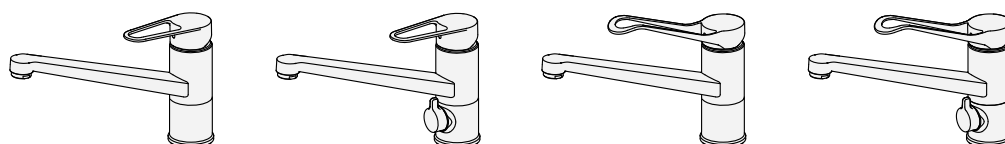
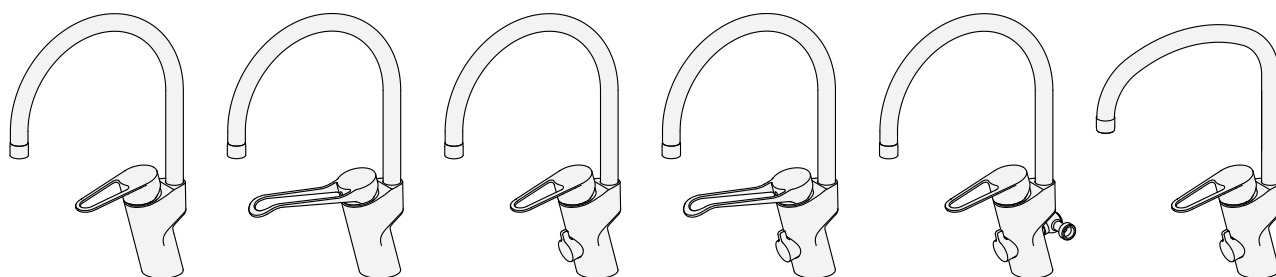
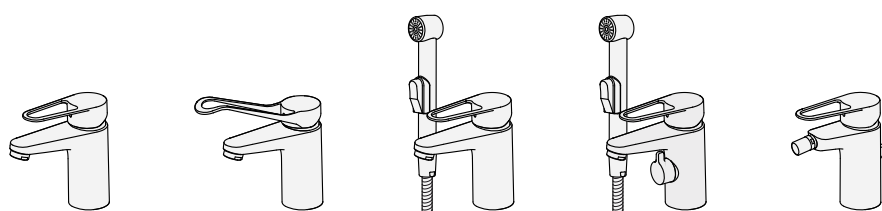


SWE	MONTERINGSANVISNING NAUTIC
GBR	MOUNTING INSTRUCTIONS NAUTIC
DEN	MONTERINGSANVISNING NAUTIC
NOR	MONTERINGSANVISNING NAUTIC
FIN	NAUTIC YKSIOTEHANOJEN ASENNUSOHJE
EST	NAUTIC PAIGALDUSJUHEND
LAT	UZSTĀDĪŠANAS INSTRUKCIJA NAUTIC
LTU	NAUTIC MONTAVIMO INSTRUKCIJA
UKR	ІНСТРУКЦІЯ З МОНТАЖУ NAUTIC
CZE	MONTÁŽNÍ NÁVOD NAUTIC BATERIE
SVK	MONTÁŽNY NÁVOD NAUTIC BATÉRIE
ROU	INSTRUCȚIUNI DE MONTARE NAUTIC

GUSTAVSBERG /
SMARTER BATHROOMS



Accepterad
monteringsanvisning
2021:1



Garanti. Takuu. Guarantee. Garantii. Garantija.
Garantija. Гарантія. Zárúki. Garanție. Гарантія.

3



Tekniska data
Technical data.

4-6



Varningar
Warnings

7



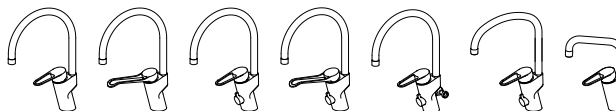
Nautic



8-9



Nautic



10-11



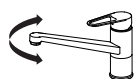
11



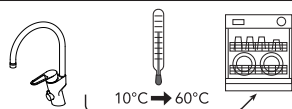
Nautic



12



13



14



Begränsa maxflödet
Limit maximum flow
Begränsa det maksimale flow
Begrænse den maksimale gennemstrømningen
Rajoita maksimivirtaus
Ограничение максимального потока воды

Vooluhulga seadistamine
Maksimālā ūdens plūsmā
Maksimāli vandens srovē
Обмеження максимального потоку

15



Begränsa temperaturen
Limit temperature
Begränsa temperaturen
Begrænse temperaturen
Kuuman veden rajoittaminen
Настройка ограничителя температуры

Temperatuuri piiramine
Temperatūras ierobežošana
Ribota temperatūra
Лімітування температури
Hraniční teplota
Hraničná teplota

15



Skötsel
Maintenance
Beskyttelse
Vedlikehold
Hoito-ohje
Уход

Hooldus
Kopšanas informācija
Montavimas
Догляд
Péče o baterii
Starostlivosť o batériu

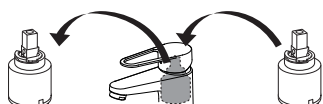
16



Rengöring
Clean
Rengøring
Rengjøring
Puhdistus
очистка

Puhastamine
Tīrīšana
Švarus
Очищення
Čistý

16



17



18



Reservdelar
Reservevedeler
Reservevele
Varaosat
Spare parts

Varuosad
Atsarginės dalys
Rezerves Daļas
ЗАПАСНЫЕ ЧАСТИ

19

SE GARANTI

Produkten har garanti enligt respektive lands gällande branschvillkor.

Direktiv vid reklamation

Våra produkter är tillverkade enligt väldigt stränga kvalitetskrav. Om en produkt trots det är felaktig, ber vi er i första hand att kontakta din återförsäljare. Ärendet underlättas genom att uppvisa kvitto och uppge produktnummer och inköpsdatum.

DK GARANTI

Produktet har garanti i forhold til gældende dansk lovgivning.

Vejledning ved reklamation

Vores produkter er fremstillet i overensstemmelse med markedets strengeste krav til kvalitet. Skulle produktet mod forventning være behæftet med fejl henviser vi til den forhandler, hvor produktet er købt. Kvittering skal kunne fremvises, hvis forhandleren forlanger det, ligesom oplysninger om produktnummer og købsdato skal kunne dokumenteres.

NO GARANTI

Produktene har garanti i henhold til respektive lands gjeldende bransjevilkår.

Instrukser ved reklamasjon

Våre produkter er produsert i henhold til veldig strenge kvalitetskrav. Om et produkt til tross for dette skulle være feilaktig, ber vi deg vennligst ta kontakt med forhandleren. Vi ber deg medbringe kvittering og oppgi innkjøpsdato samt produktnummer.

FI TAKUU

Noudatamme alamme yleisiä toimitusehtoja.

Reklamaatio

Tuotteemme ovat valmistettu Villeroy & Boch in ja Gustavsbergin laatuvaatimuksien mukaisesti. Mikäli tuote kuitenkin on virheellinen pyydämme teitä kääntymään ensisijaisesti tuotteen myyjän puoleen. Käsitelyyn helpottamiseksi säilyttäkää tosite tuotteen ostosta.

GB GUARANTEE

The product has a guarantee accordingly to industry rules in every country.

Instructions for complaints

Our products are made according to very strict quality demands. If the product is faulty in spite of that we ask you kindly to take it to your retailer. We also ask you to bring the receipt and be prepared to inform about the product number and purchasing date.

EE GARANTII

Antud tootel on garantii vastavalt tehase poolt kehtestatud tingimustele.

Juhised reklamatsioonide käsitlemiseks

Meie tooted on valmistatud silmas pidades väga täpseid kvaliteedistandardeid. Juhul kui olete saanud praaktoote, palume Teil toimetada see kas meie edasimüüja juurde või võtta ühendust esindusega. Samuti palume alles hoida ostutšekk ning vajadusel anda informatsiooni tootenumbri ja ostu sooritamise aja kohta.

LV GARANTIJA

Izstrādājumam ir garantija saskaņā ar ražotāja standartiem.

Instrukcija kvalitātes problēmu gadījumā

Mūsu produkcija tiek ražota pēc ļoti striktiem kvalitātes kritērijiem. Taču – gadījumā, ja produktam tiek konstatēta kvalitātes problēma – lūdzam, sazinieties ar pārdevēju. Lūdzam, esiet gatavi arī uzrādīt pirkuma čeku ar pirkuma datumu.

LT GARANTIJA

Gaminiams garantija suteikiama atsižvelgiant į konkrečios šalies kokybės reikalavimus.

Reklamacijos

Mūsų produkcija pagaminta vadovaujantis griežtais kokybės reikalavimais. Jei gaminys nekokybiškas – prašome jį grąžinti pardavėjui, pateikiant pirkimo čekį, gaminio numerį bei nurodant pirkimo datą.

ГАРАНТІЯ

Ця продукція підтримується гарантією у відповідності з правилами та законами, що діють у країні збуту.

Рекламації

Наша продукція відповідає сучасним стандартам та вимогам щодо якості. У випадку виникнення несправності, Ви можете звернутися в торгову організацію, де був придбаний цей виріб. Для оформлення рекламації необхідно додати супровідні документи щодо виробу та чек, що підтверджує найменування та дату покупки

RU ГАРАНТИЯ

Гарантийные условия устанавливаются в соответствии с законами и правилами, которые действуют в стране сбыта.

Рассмотрение рекламаций

Наша продукция соответствует современным стандартам и требованиям к качеству. В случае возникновения неисправности Вы можете обратиться в торговую организацию, где было приобретено данное изделие. При заявлении рекламации необходимо предъявить сопроводительные документы к данной продукции и чек, подтверждающий дату покупки.

GARANTII

Antud tootele kehtivad garantiitingimused tulenevad kohalikest õigusaktidest.

Juhised reklamatsioonide käsitlemiseks

Meie tooted on valmistatud silmas pidades väga täpseid kvaliteedistandardeid. Juhul kui olete saanud praaktoote, palume Teil toimetada see kas meie edasimüüja juurde või võtta ühendust esindusega. Samuti palume alles hoida ostutšekk ning vajadusel anda informatsiooni tootenumbri ja ostu sooritamise aja kohta.

GARANTIJA

Produktam ir garantija atbilstoši nozares noteikumiem konkrētajā valstī.

nstrukcijas sūdzību pieteikšanai

Mūsu produkti ir izgatavoti saskaņā ar ļoti stingriem kvalitātes prasībām. Tomēr, ja produkts ir bojāts, mēs lūdzam griezties produkta iegādes vietā. Mēs lūdzam arī sagatavot uzrādīšanai pirkuma čeku un informāciju par pirkuma datumu.

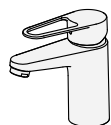
GARANTIJA

Gaminiams garantija suteikiama atsižvelgiant į konkrečios šalies kokybes reikalavimus.

Pretenzijos

Mūsų produkcija pagaminta vadovaujantis griežtais kokybes reikalavimais. Jei gaminys nekokybiškas – prašome jį grąžinti pardavėjui, pateikiant pirkimo čekį, bei nurodyti pirkimo datą

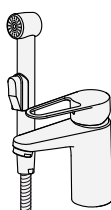
TEKNISK DATA / TECHNICAL DATA



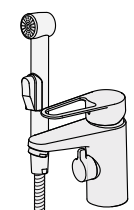
Art nr/Art No	RSK No
GB412160470	8278510
GB41216047	8278500
GB41216047R	8278503
GB41216051	8278499
GB41216051R	8278502
GB41216043	8278501
GB41216047060	8278505
GB4121604760	8278504



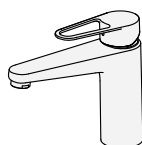
Art nr/Art No	RSK No
GB41216047064	8278509



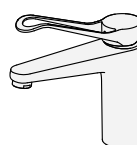
Art nr/Art No	RSK No
GB412161470	8278508
GB41216147	8278507
GB41216151	8278506



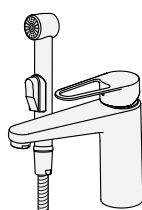
Art nr/Art No	RSK No
GB41216187	8278497



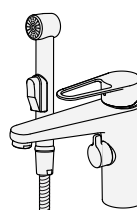
Art nr/Art No	RSK No
GB412160450	8278516
GB41216045	8278511
GB41216045R	8278512



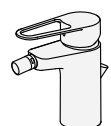
Art nr/Art No	RSK No
GB41216045064	8278515



Art nr/Art No	RSK No
GB412161450	8278514
GB41216145	8278513



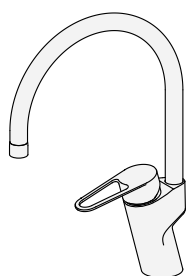
Art nr/Art No	RSK No
GB41216185	8278498



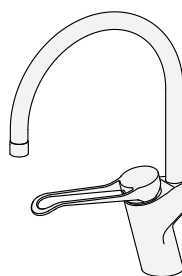
Art nr/Art No	RSK No
GB41216071	8262611



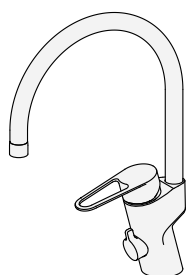
Art nr/Art No	RSK No
GB41216251	8246915



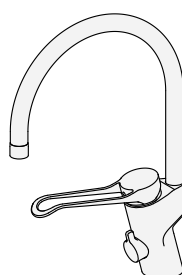
Art nr/Art No	RSK No
GB412060560	8311472
GB41206056	8311481
GB41206056R	8311483
GB41206058	8311459
GB41206058R	8311463



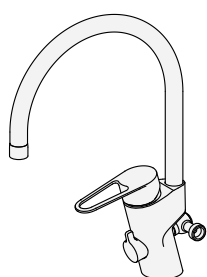
Art nr/Art No	RSK No
GB41206056064	8311471



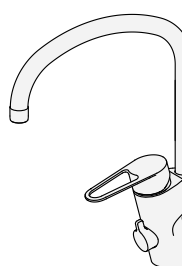
Art nr/Art No	RSK No
GB412060960	8311468
GB41206096	8311462
GB41206096R	8311466
GB41206098	8311460
GB41206098R	8311464
GB4120609632	8311469



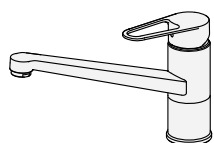
Art nr/Art No	RSK No
GB41206096064	8311467



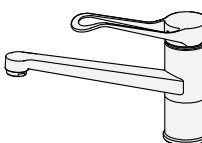
Art nr/Art No	RSK No
GB412060966	8311470



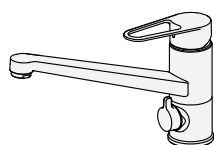
Art nr/Art No	RSK No
GB41206097	8311461
GB41206097R	8311465



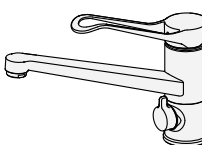
Art nr/Art No	RSK No
GB412060550	8311480
GB41206055	8311475
GB41206055R	8311476



Art nr/Art No	RSK No
GB41206055064	8311479



Art nr/Art No	RSK No
GB412060950	8311478
GB41206095	8311473
GB41206095R	8311474



Art nr/Art No	RSK No
GB41206095054	8311477

TEKNISK DATA / TECHNICAL DATA

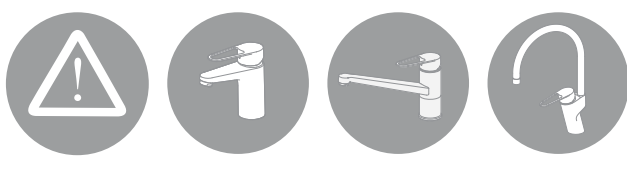


SC0303-19, SC0304-19

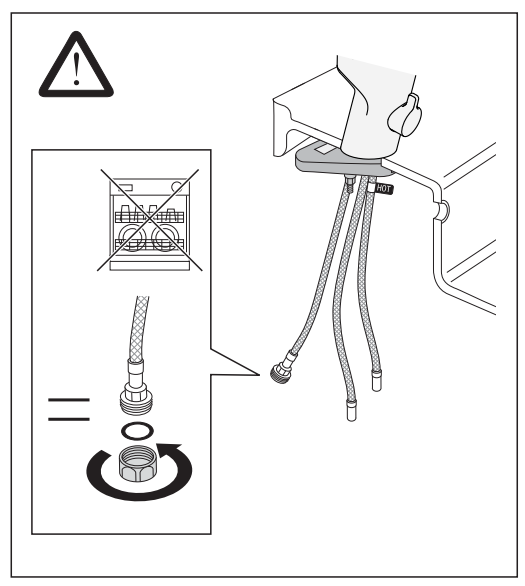
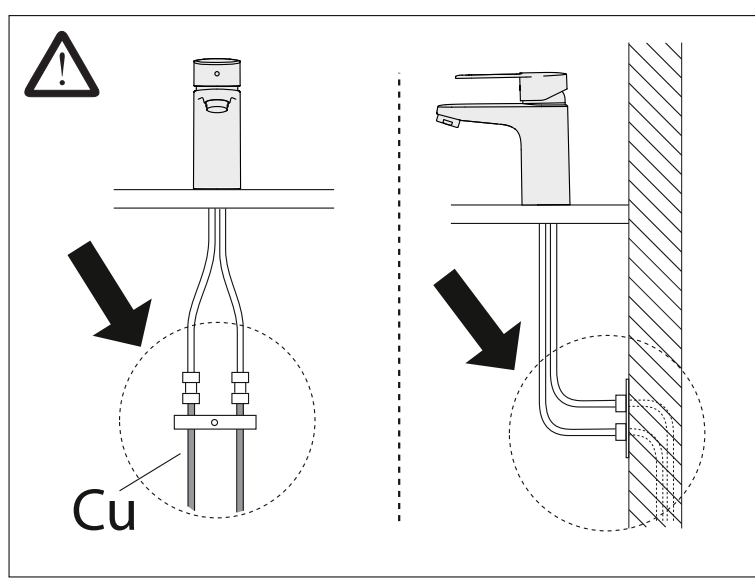
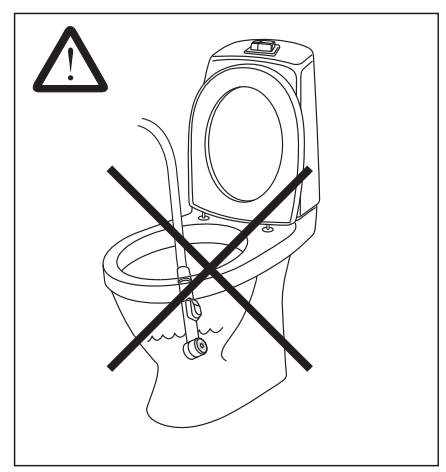
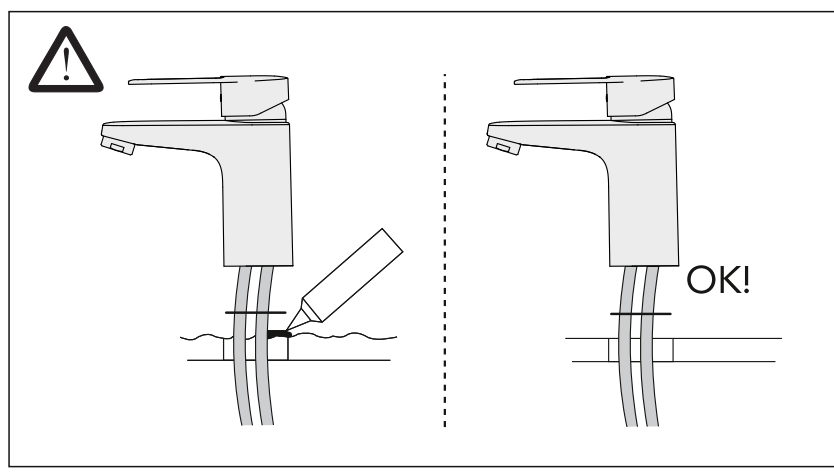
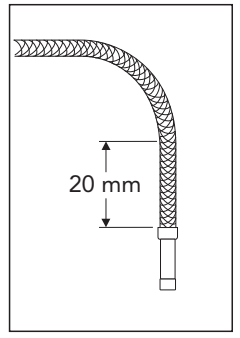
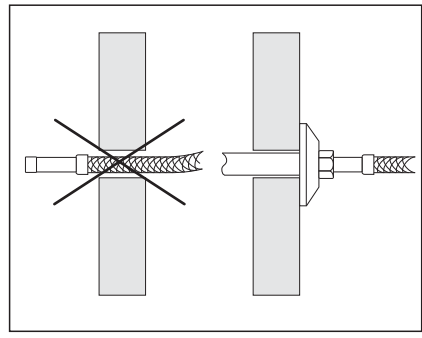
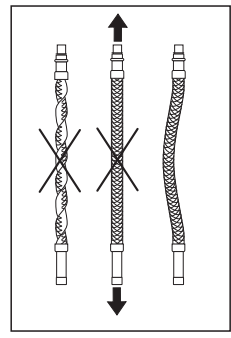
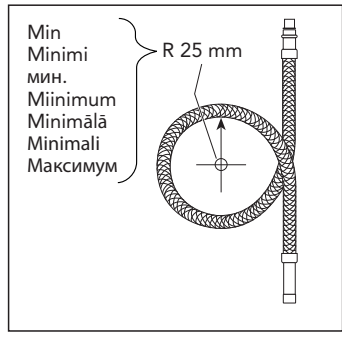


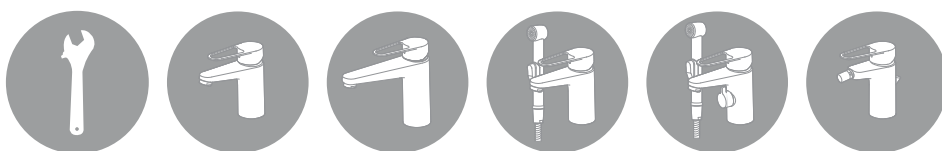
SV: Dessa blandare uppfyller kraven gällande återströmning enligt SS-EN 1717 och SäVa § 4.3.2 utan behov av kompletterande produkter eller åtgärder.

Standard / Standard	EN 817
Drifttryck / Working pressure	50-1000 kPa
Provningstryck max / Testpressure max	1600 kPa
Max varmvattentemperatur / Max. hot water temperature	70° C
Rekommenderad varmvattentemp. / Recommended hot water temp.	60° C
Kallvattentemperatur / Cold water	10° C
Anslutning / Connection	Soft Pex®
För slätända Ø10 mm behövs ingen stödhylsa / Connection pipe Ø10 mm have no need for extra tube support. G3/8 lekande mutter med inkluderad packning, ansluts mot slät ända/ G3/8 swiveling nut with gasket included.	
Återströmningsskydd / Backflow preventer	AA
Ejektorfunktion och handdusch med automatisk avstängning enligt SäVa § 4.3.2 Backflow preventer side spray: Ejector and Self closing handle	
Desinfektion / Thermal disinfection	70° C. 4 minutes

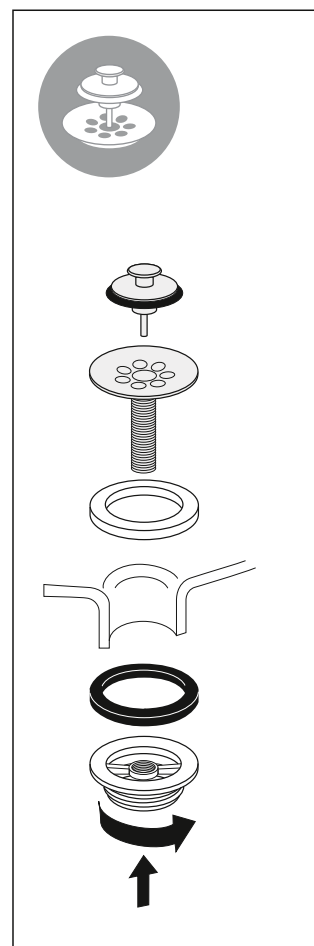
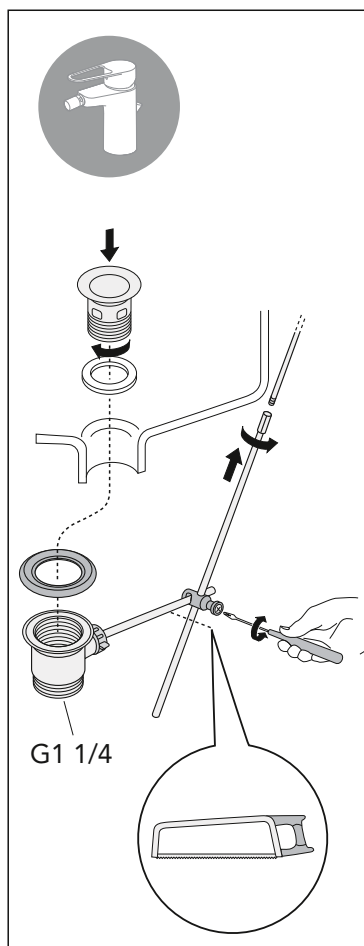
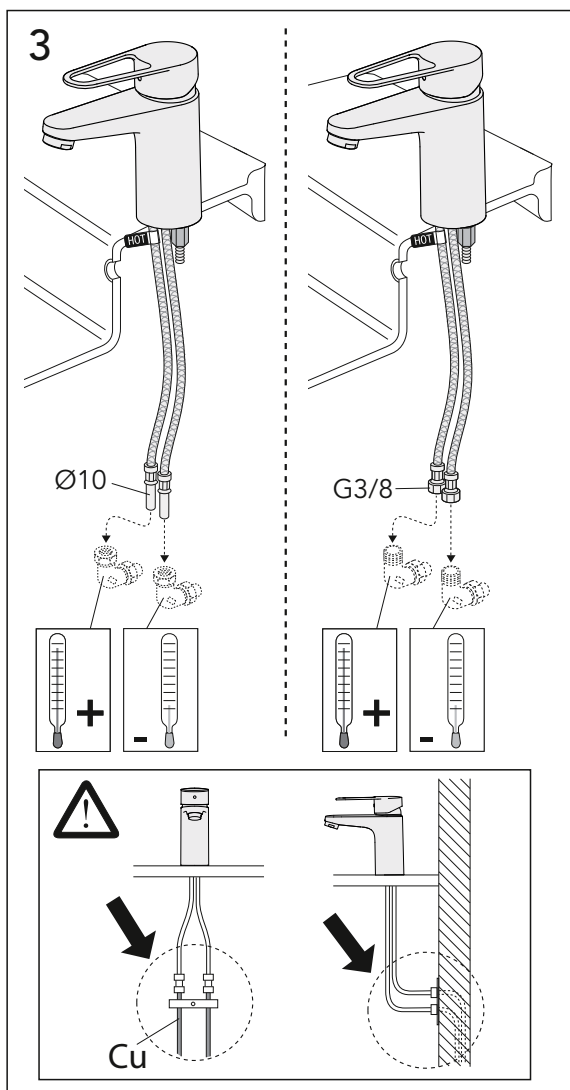
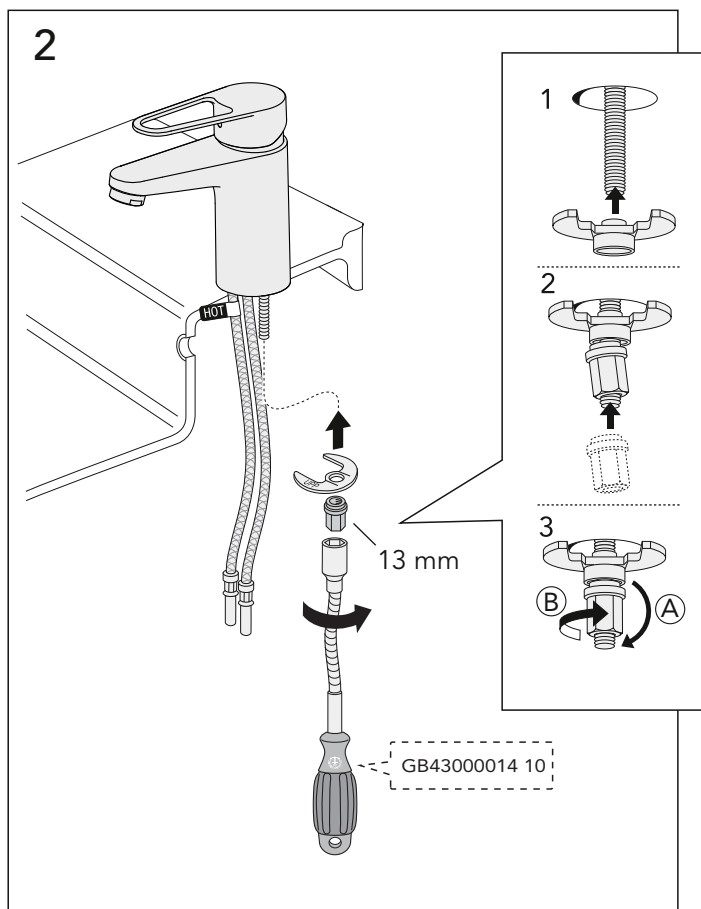
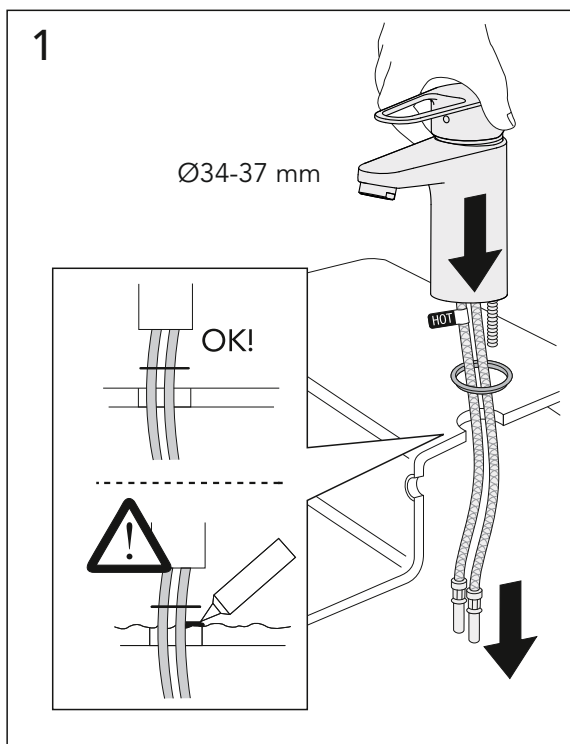


NAUTIC



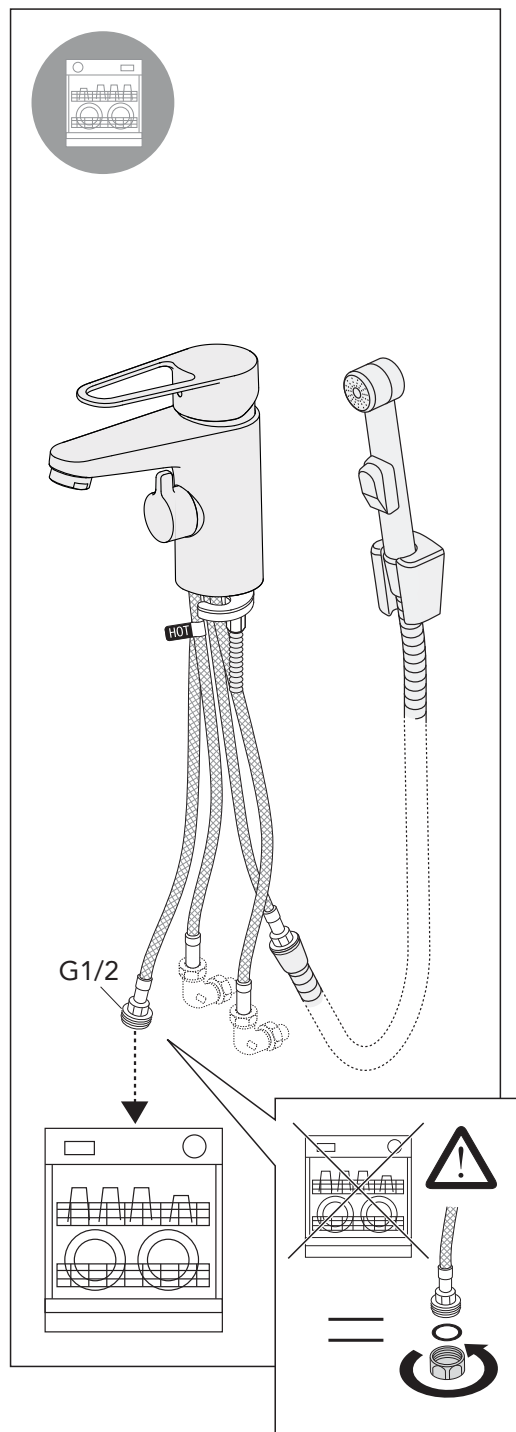
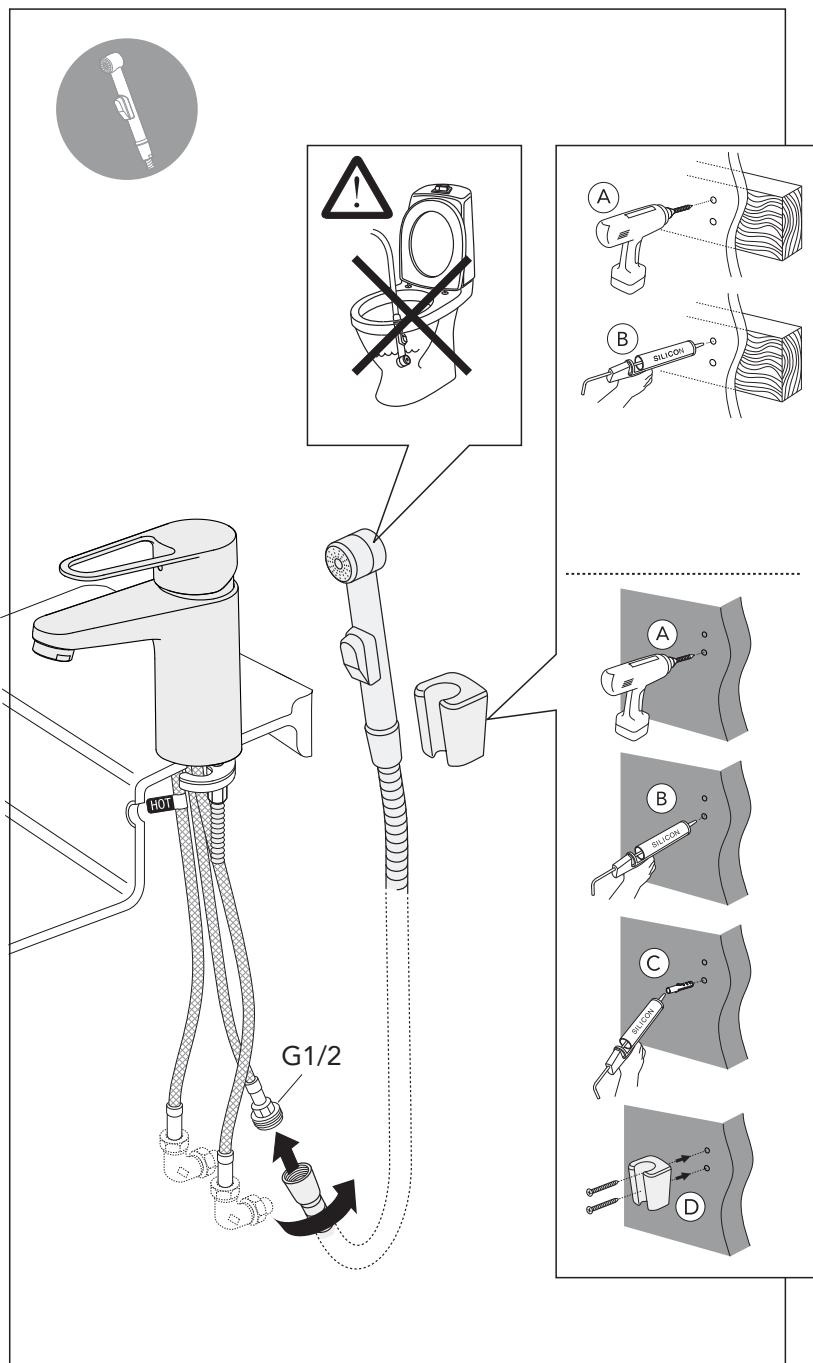


NAUTIC



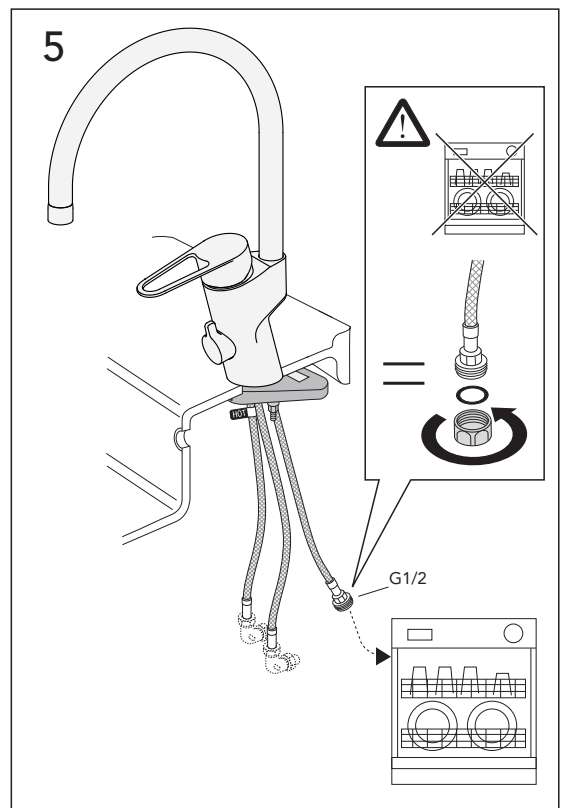
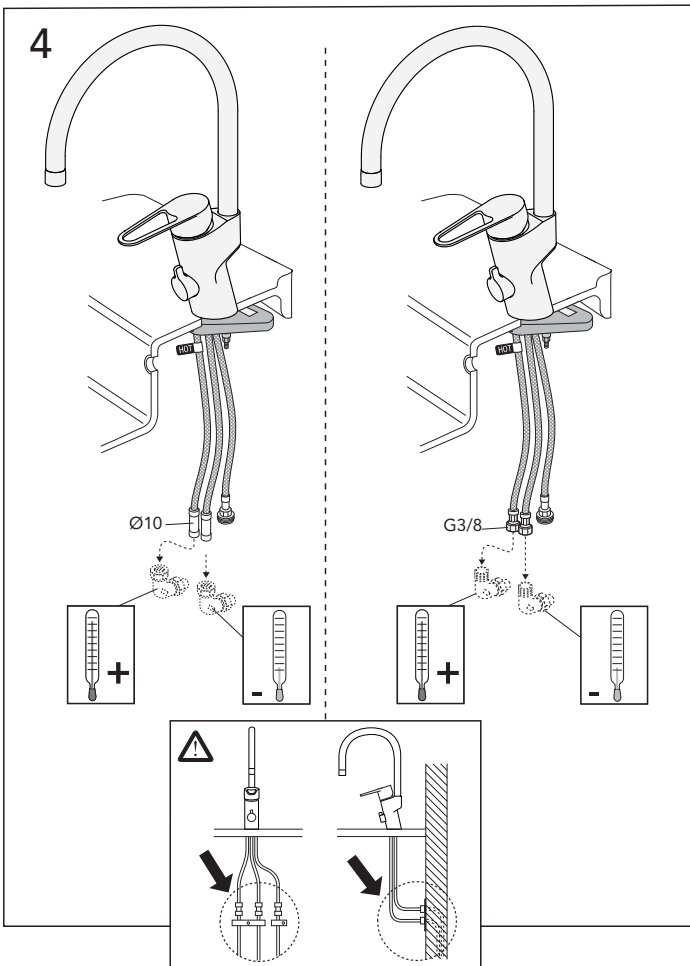
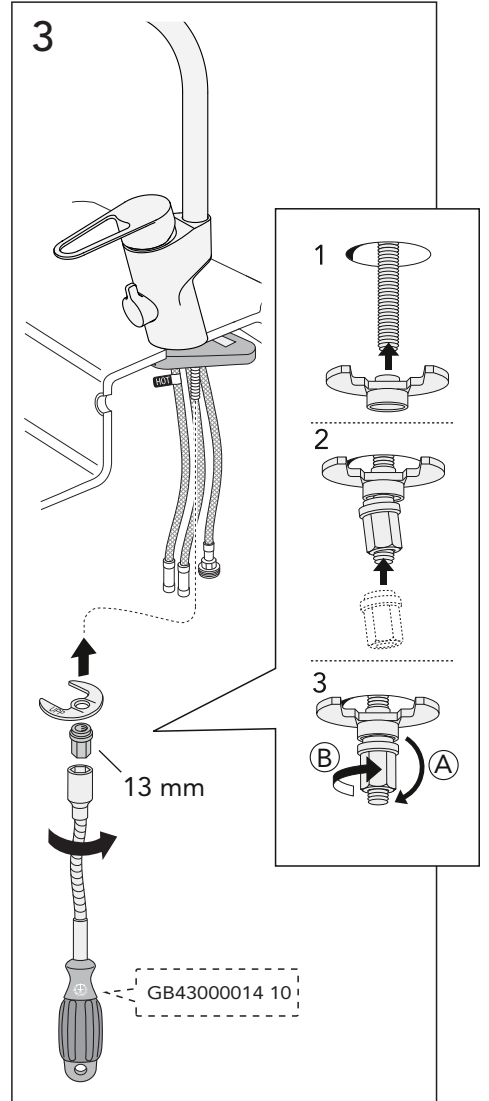
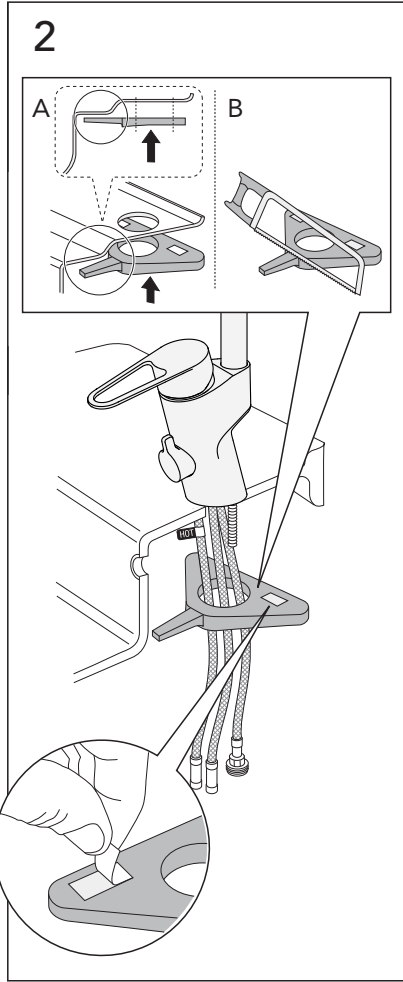
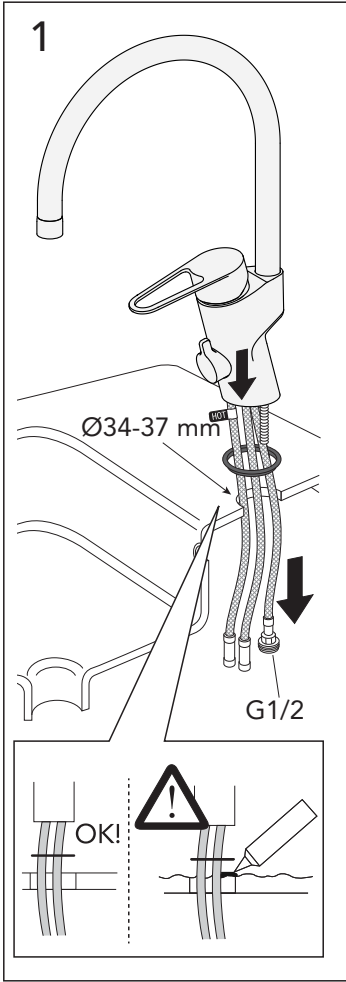


NAUTIC



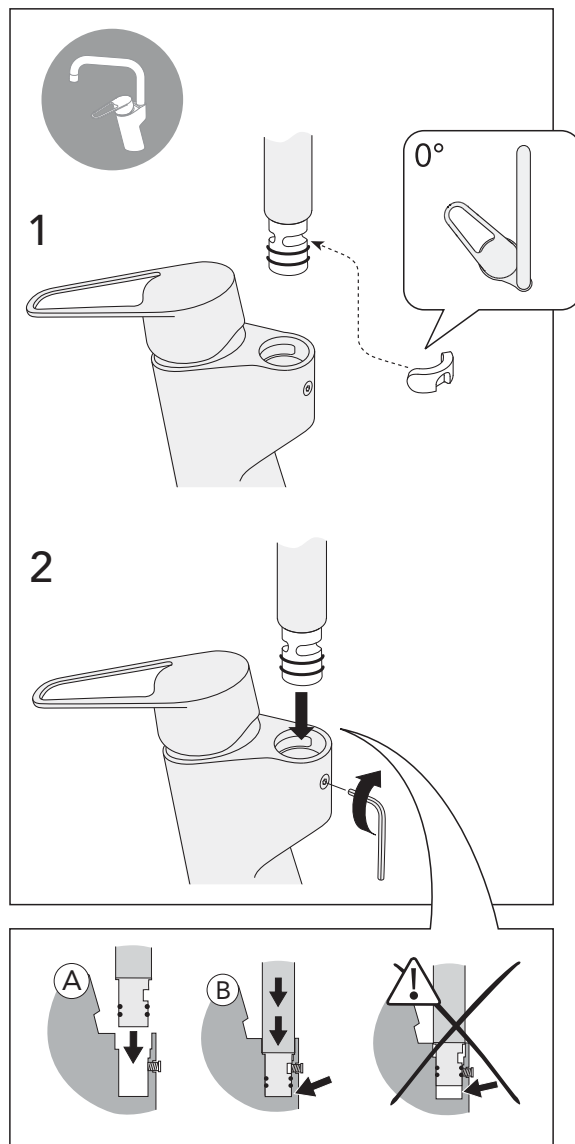
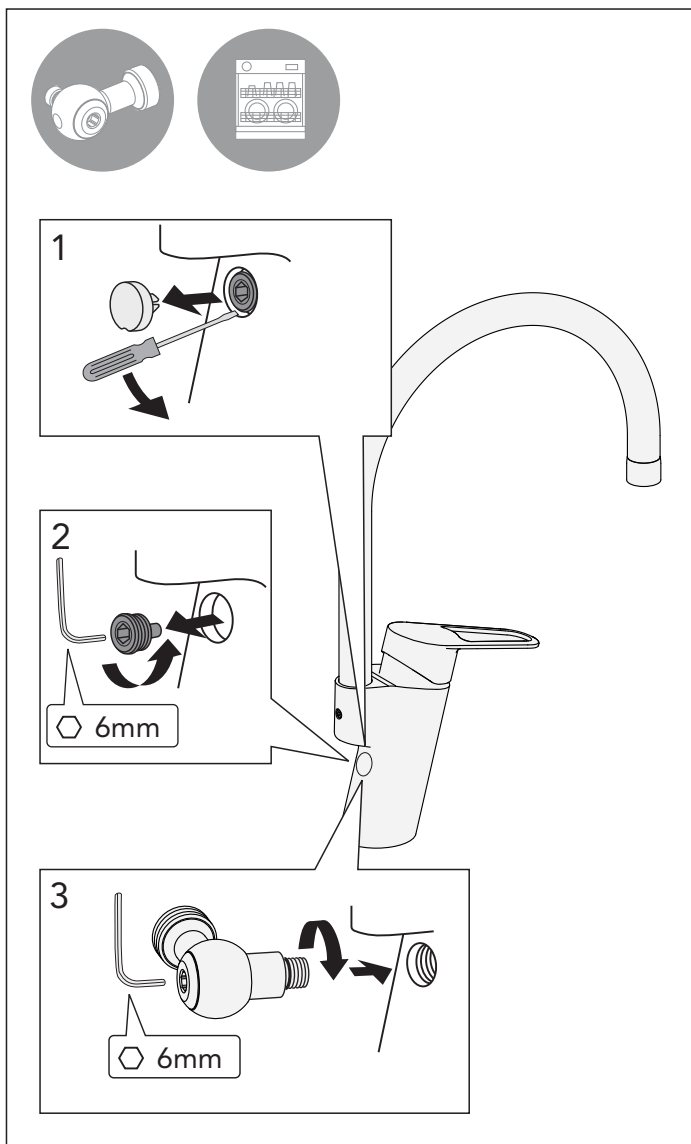


NAUTIC





NAUTIC

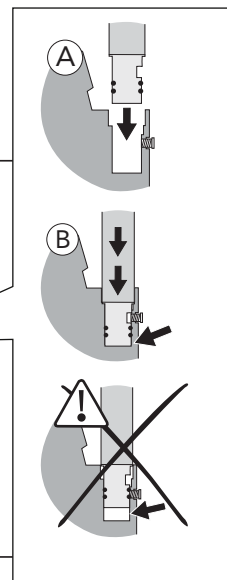
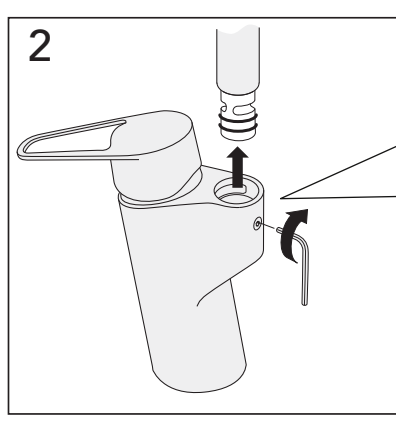
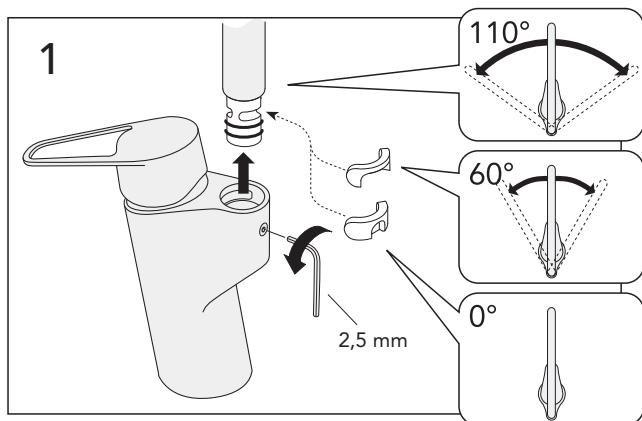


NAUTIC

Pip
Spout
Tud
Tut

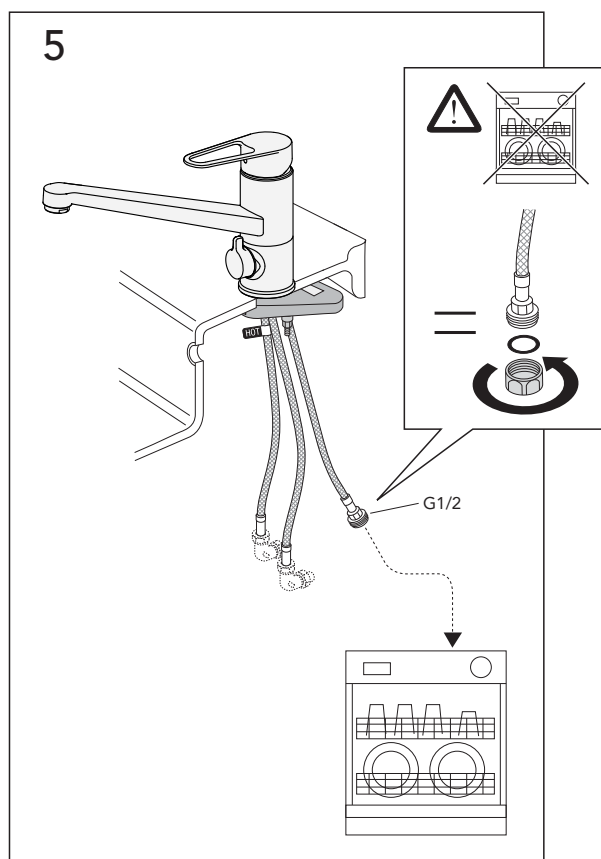
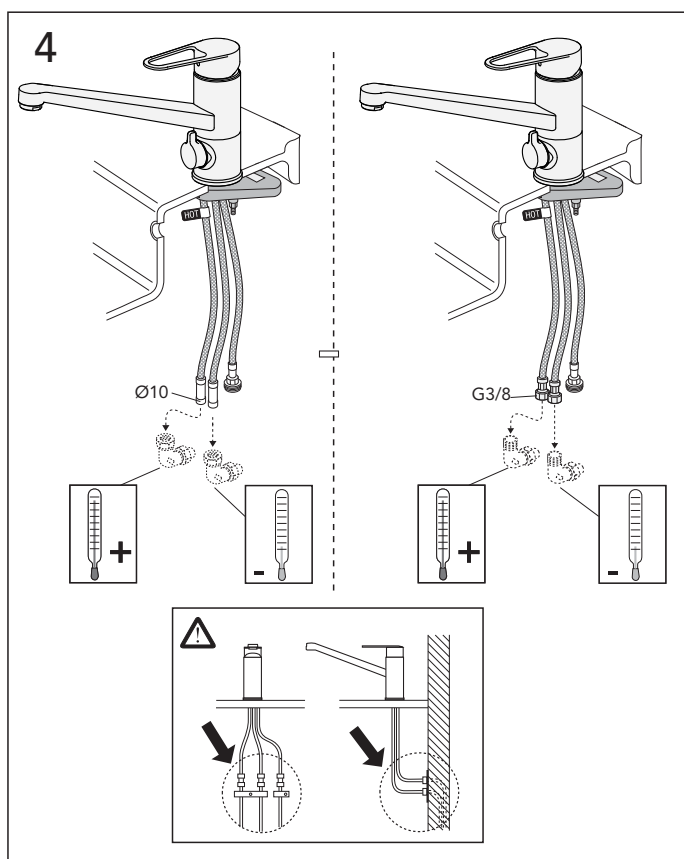
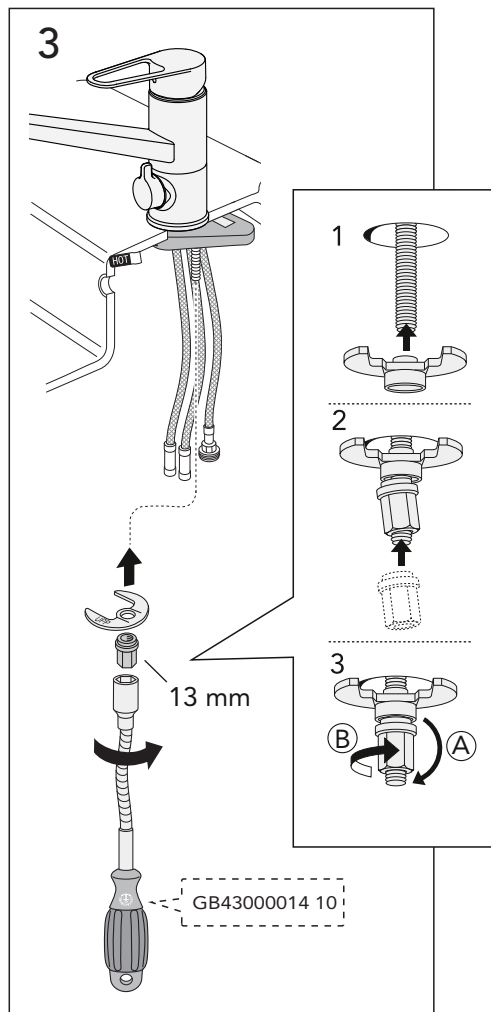
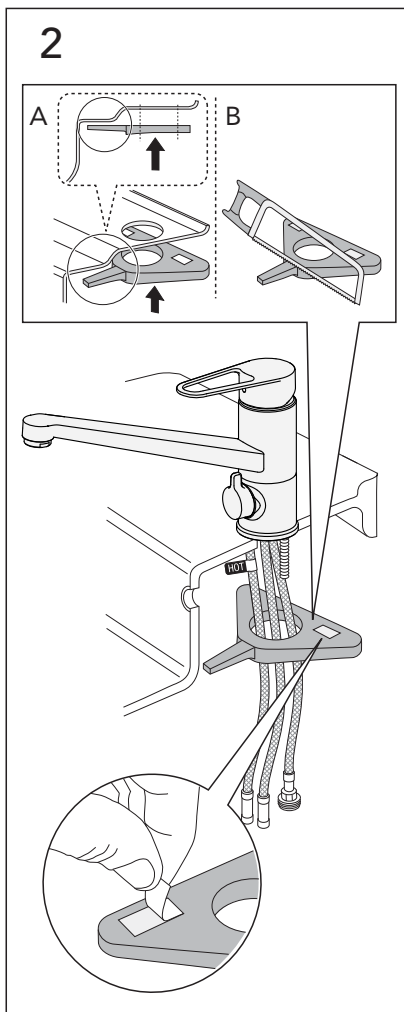
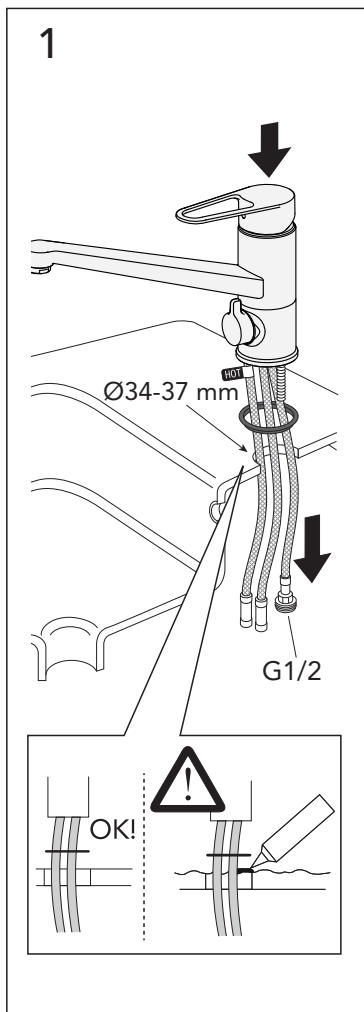
Juoksuputki
излив
Jooksutoru
Snipsis

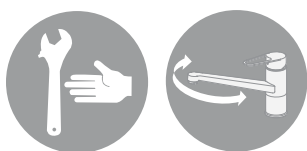
Snapas
Вилив
Üstí
Üstie





NAUTIC



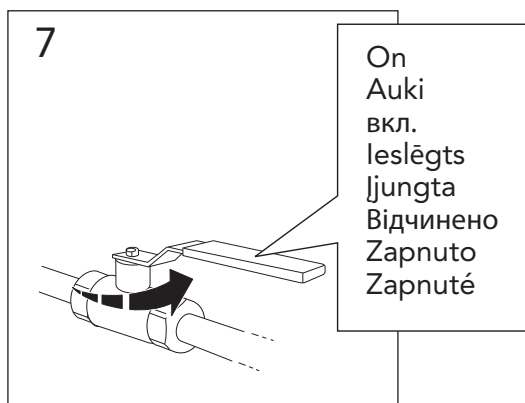
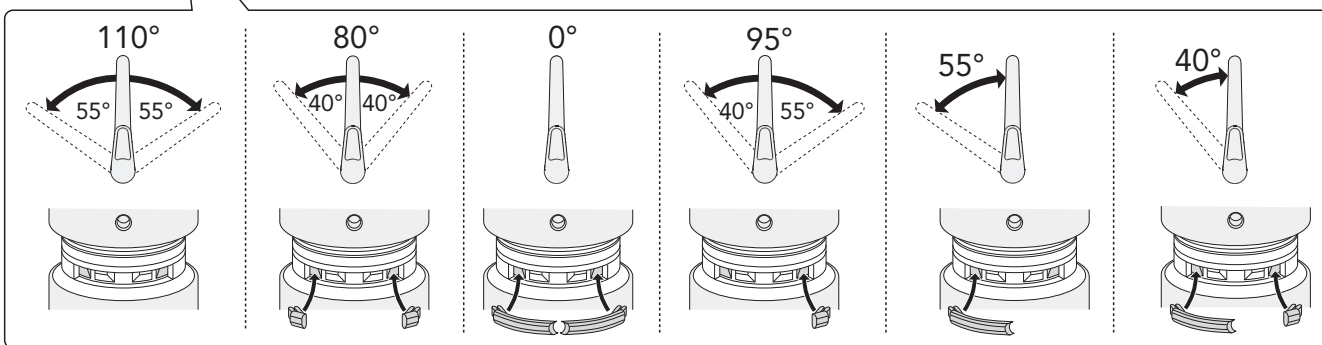
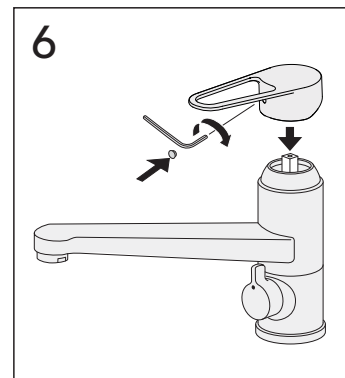
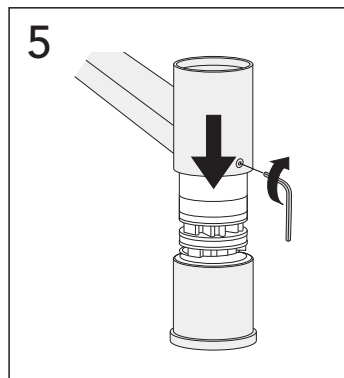
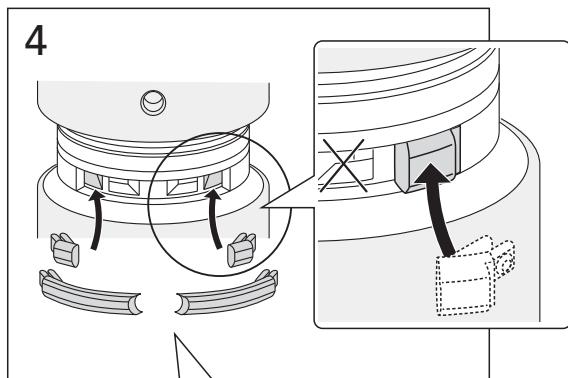
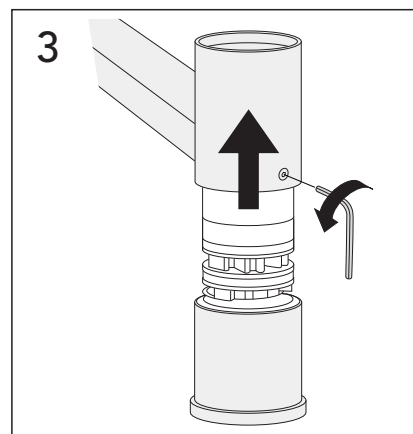
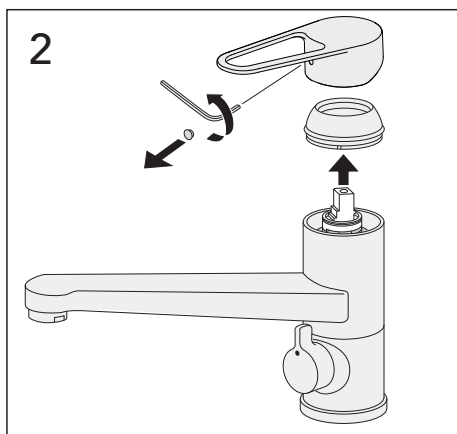
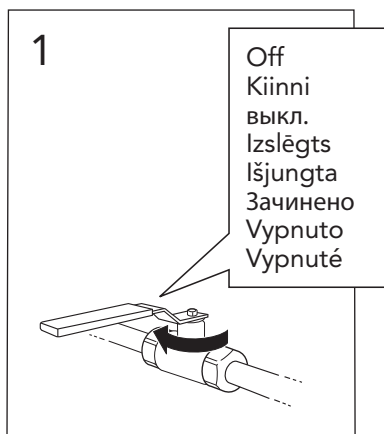


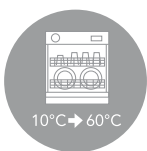
NAUTIC

Pip
Spout
Tud
Tut

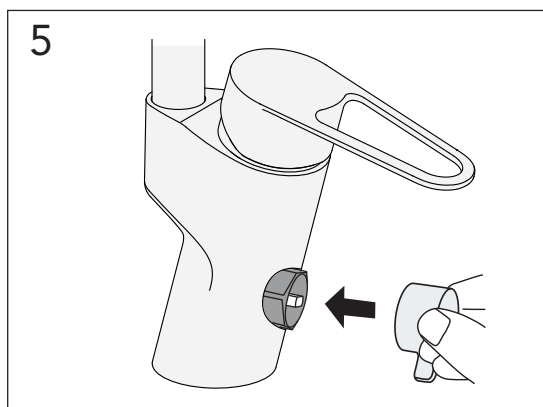
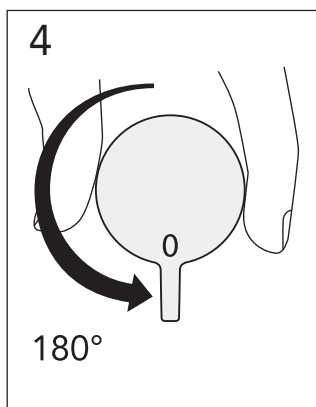
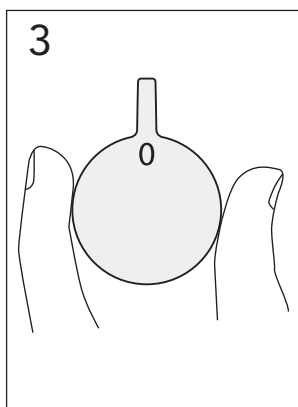
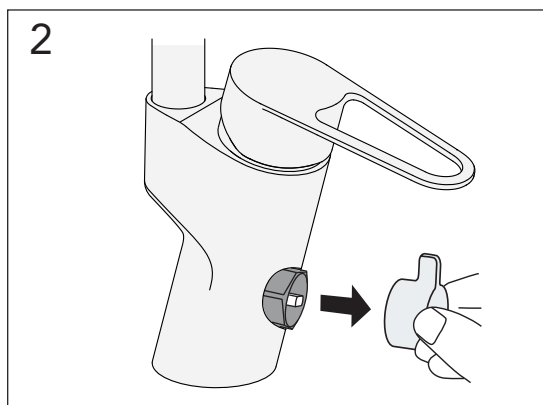
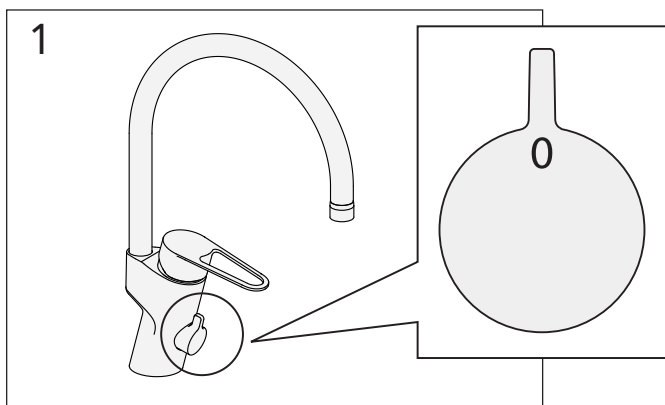
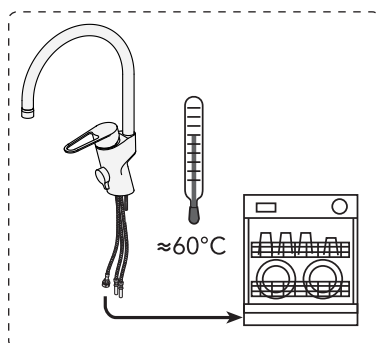
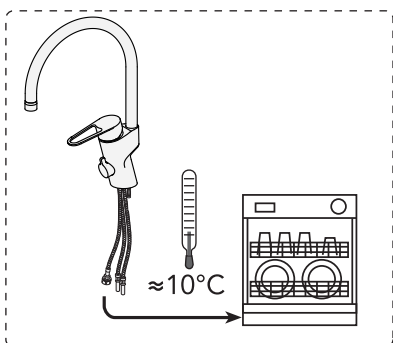
Juoksuputki
излив
Jooksutoru
Snipsis

Snapas
Вилив
Ústí
Ústie





NAUTIC

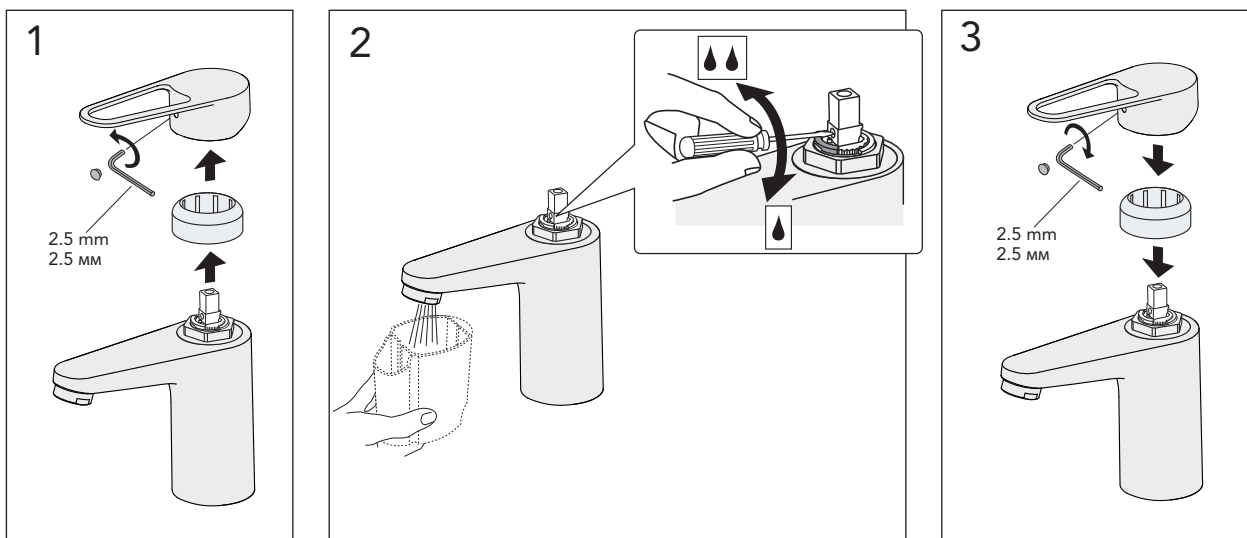




NAUTIC

Begränsa maxflödet
Limit maximum flow
Begränsa det maksimale flow
Begränsa den maksimale gjennomstrømningen
Rajoita maksimivirtaus
Ограничение максимального потока воды

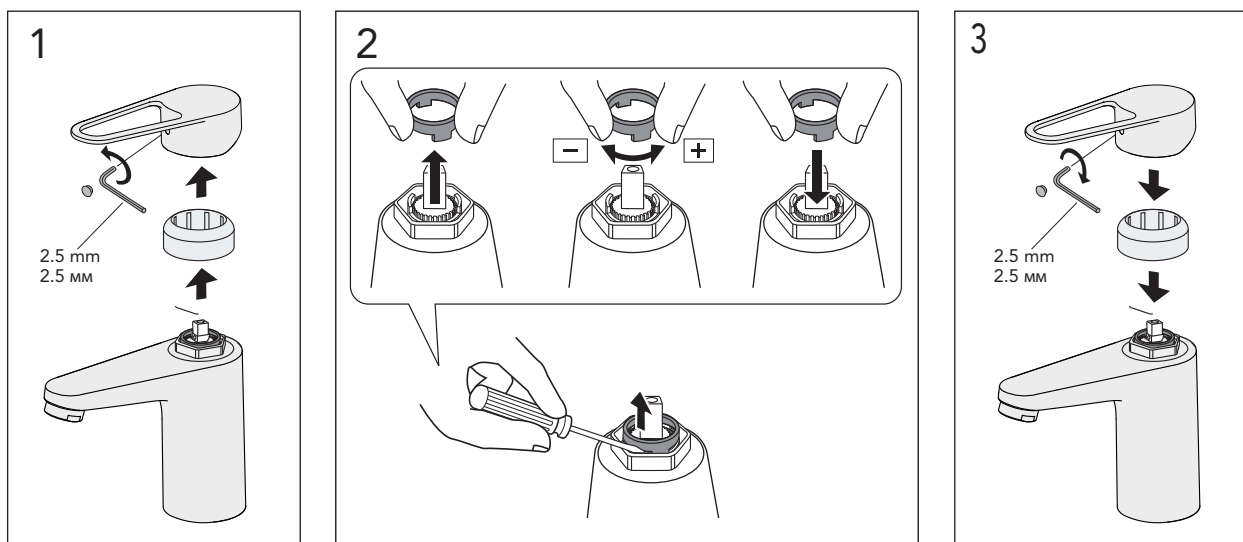
Vooluhulga seadistamine
Maksimālā ūdens plūsma
Maksimali vandens srovi
Обмеження максимального потоку

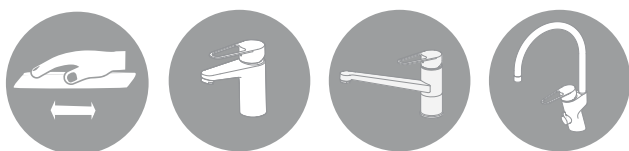


NAUTIC

Begränsa temperaturen
Limit temperature
Begränsa temperaturen
Begränsa temperaturen
Kuuman veden rajoittaminen
Настройка ограничителя температуры

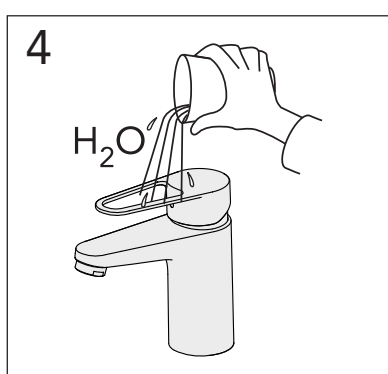
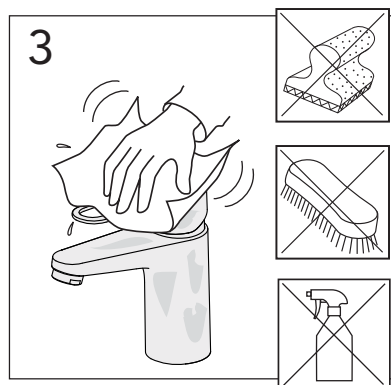
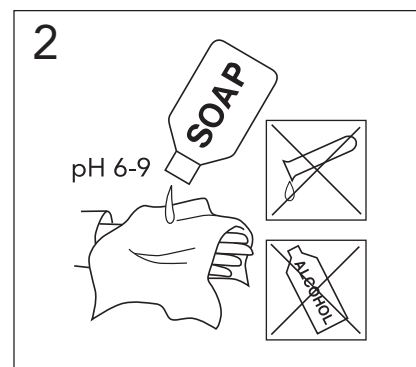
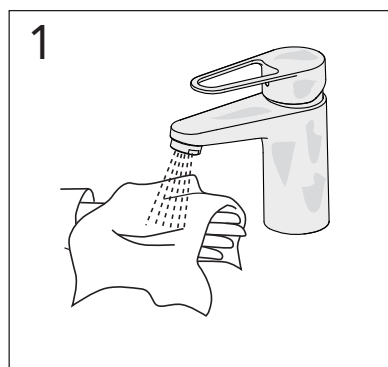
Temperatuuri piiramine
Temperatūras ierobežošana
Ribota temperatūra
Лімітування температури
Hraniční teplota
Hraničná teplota





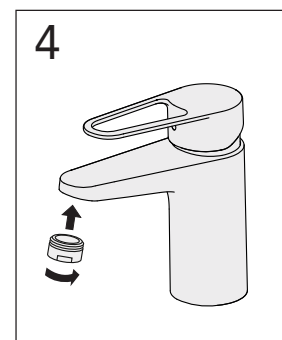
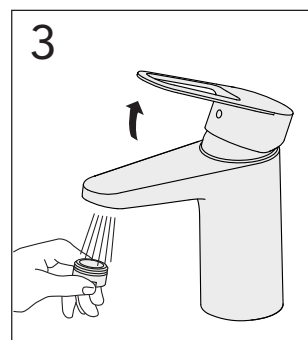
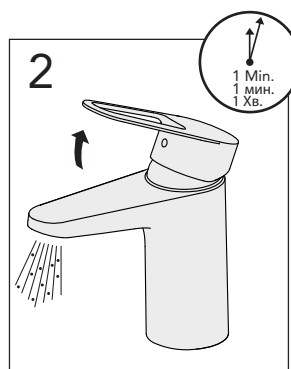
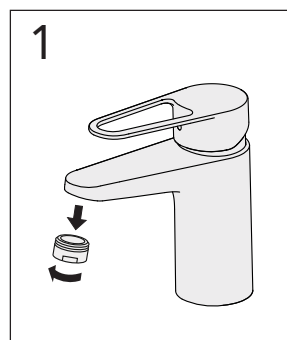
NAUTIC

Skötsel
Maintenance
Beskyttelse
Vedlikehold
Hoito-ohje
Уход
Hooldus
Koršanas informācija
Montavimas
Догляд
Péče o baterii
Starostlivosť o batériu



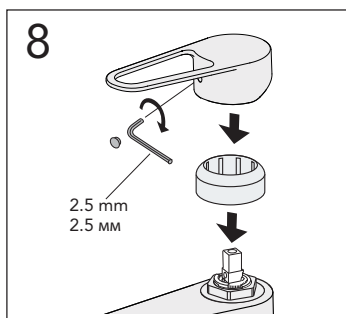
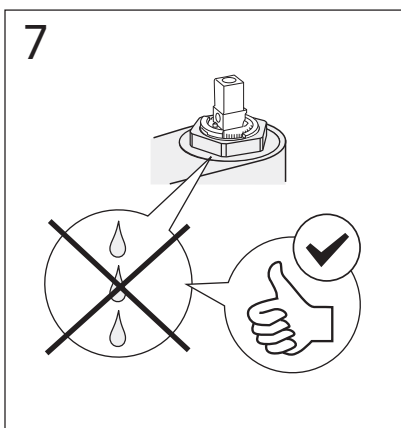
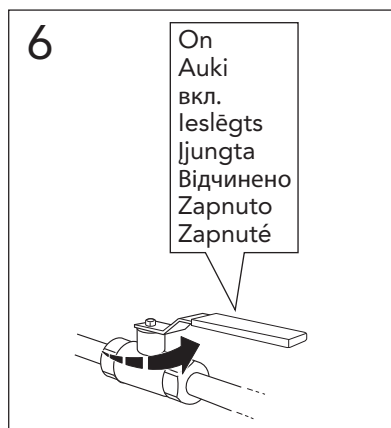
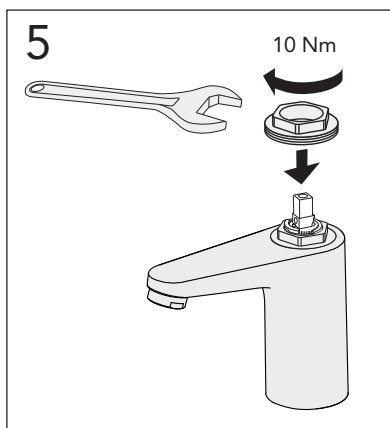
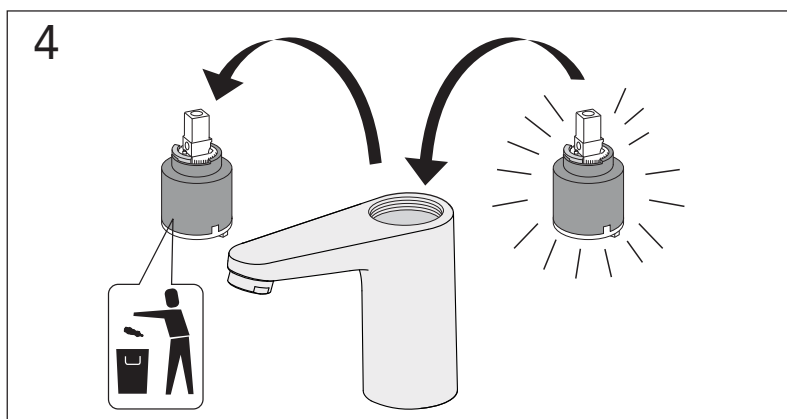
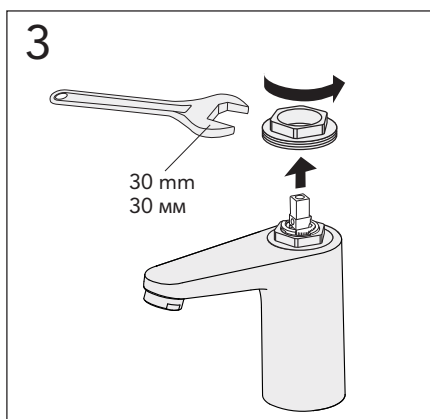
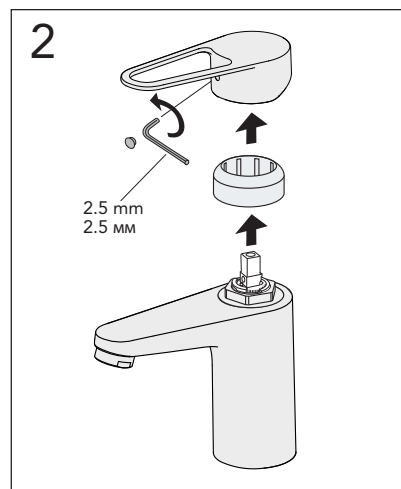
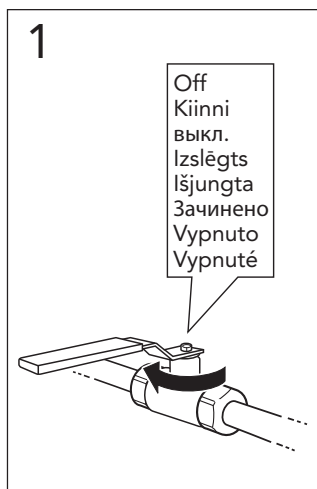
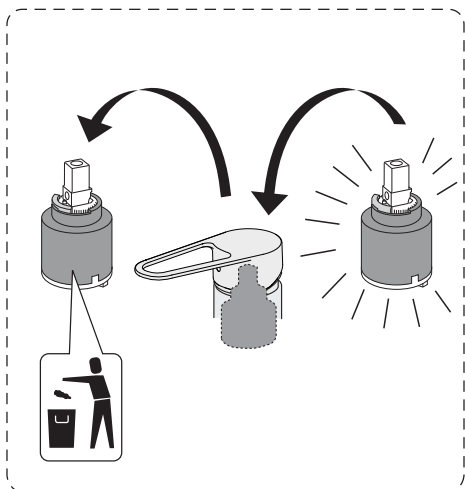
NAUTIC

Rengöring
Clean
Rengøring
Rengjöring
Puhdistus
очистка
Puhastamine
Tīrīšana
Švarus
Очищення
Čistý



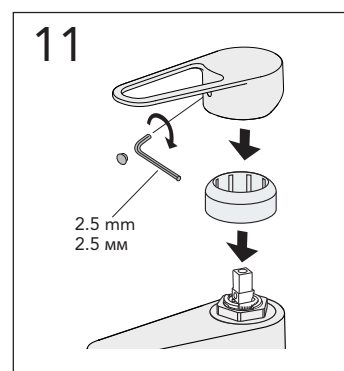
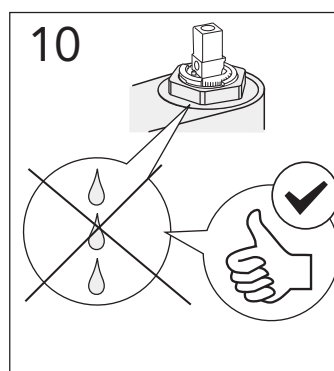
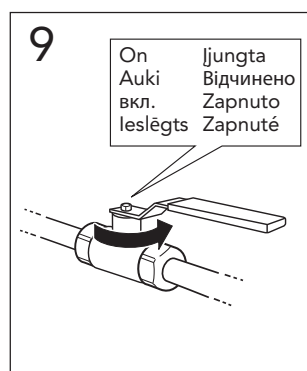
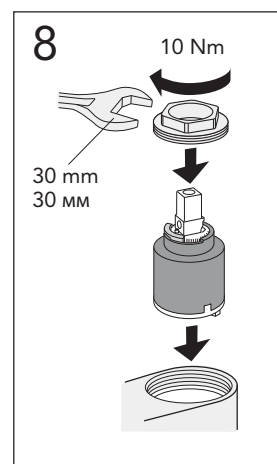
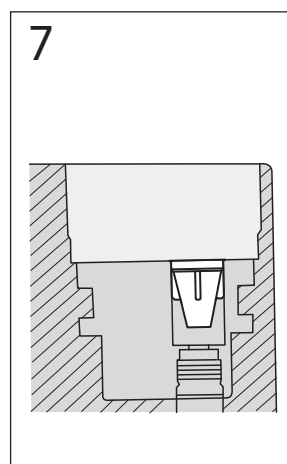
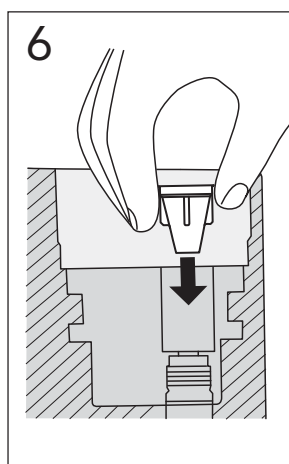
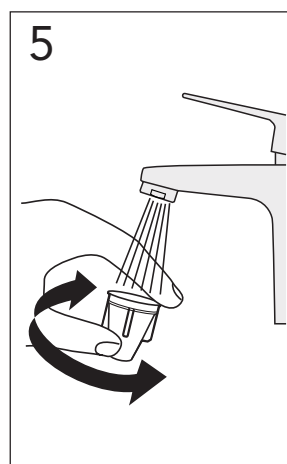
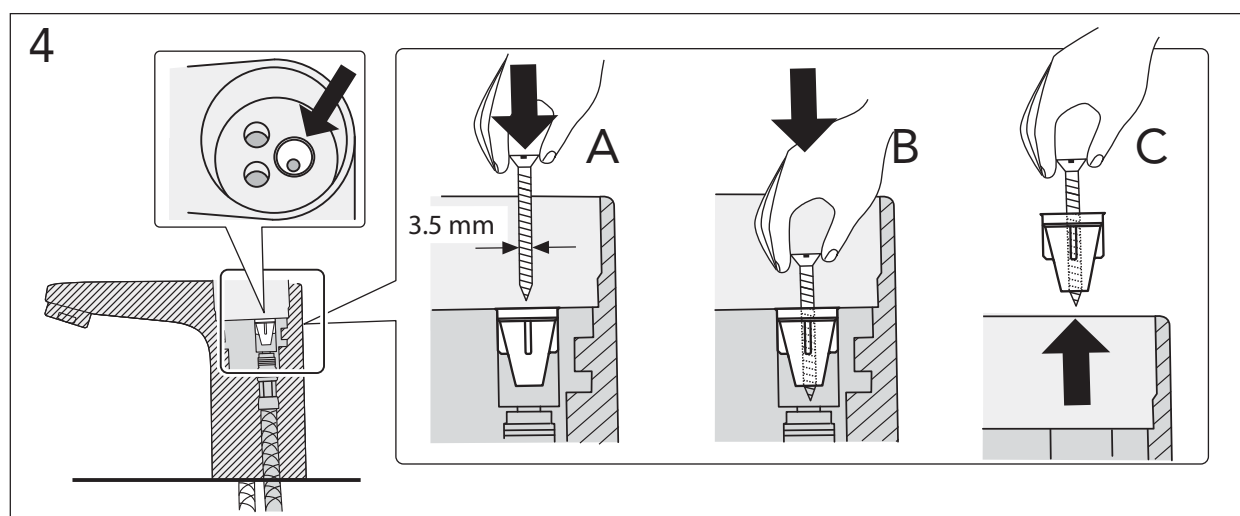
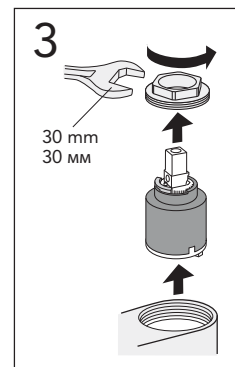
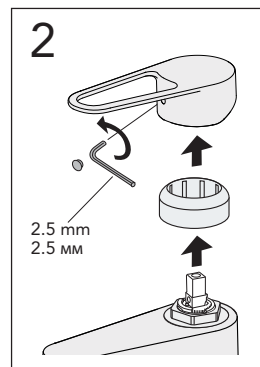
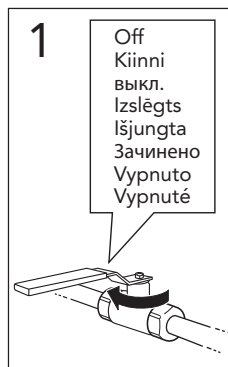
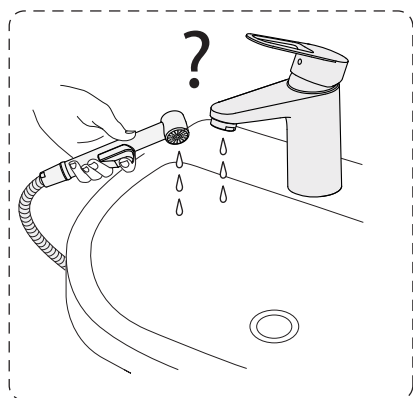


NAUTIC





NAUTIC





NAUTIC

Reservdelar
Reservedeler
Reservedele
Varaosat
Spare parts
Varuosad
Atsarginės dalys
Rezerves Daļas
ЗАПАСНЫЕ ЧАСТИ



ITEM NUMBER AND PRODUCT	DESCRIPTION	EQ. NUMBER	ITEM NUMBER
1 Lever-Mixing	Chrome		0811208121
2 Capset			0811208121
3 Nickel-look ceramic package			0811208121
4 Ceramic package 35 mm. Square standard			0811207101
5 Ceramic package 35 mm. Square water effluent			0811208121
6 Axle	WGN 8		0811208121
7 Axle	WGN 1, 4.5 mm		0811208121
8 Surface base	Polished		0811208121
9 Surface base 30C steel	40. 510		0811208121
10 Mounting kit			0811208121
11 Shower hose, 80cm			0811208121
12 Hand shower	Soft touch		0811208121

www.gustavsberg.com



A MEMBER OF THE
VILLEROY & BOCH GROUP

Sweden
www.gustavsberg.com/se/

Denmark
www.gustavsberg.com/dk/

Norway
www.gustavsberg.com/no/

Suomi/Finland
www.gustavsberg.com/fi/

Estonia
www.gustavsberg.com/ee/

Latvia
www.gustavsberg.com/lv/

Lithuania
www.gustavsberg.com/lt/

Україна
www.gustavsberg.com/ua/

Россия
www.gustavsberg.com/ru/