



# MjøsPanel

**MALTE PANELPLATER  
MALT OG FOLIERT TAK**



*Vi fører gammel  
norsk byggetradisjon  
et skritt videre*



# En dypere profil for vegg og tak







## Kvalitet er vårt varemerke!

---

Siden 2004 har vi levert malte MDF interiørplater fra vårt moderne produksjonsanlegg på Toten. Fordi vi alltid har vært opptatt av at prispress og kampanjefag ikke skal gå på bekostning av kvalitet, har Mjøspanel blitt et kvalitetsbegrep og et kjent varemerke i innlandet.

Kvalitet handler om visuelt uttrykk, bruksanvendelighet og miljøhensyn. Vi mener at en vegg skal ha en vakker overflate, skal være enkel å montere og være både miljøvennlig produsert og godt for innemiljøet.

Når vi nå tar et steg videre og introduserer nyheten: Mjøspanel HELTRE – er grunntanken den samme; Kvalitet og funksjonalitet!

Velkommen inn i vår verden....



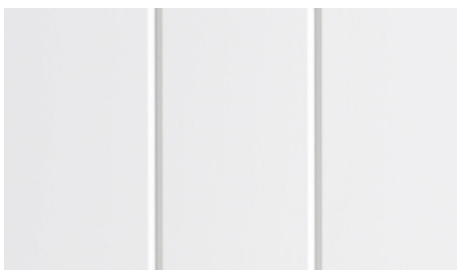
# Mjøspanel malt MDF vegg







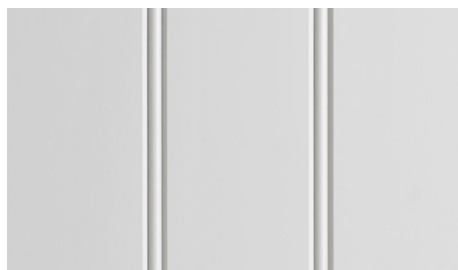
PROFIL Fas – FARGE Ubehandlet



PROFIL Fas – FARGE Skumring



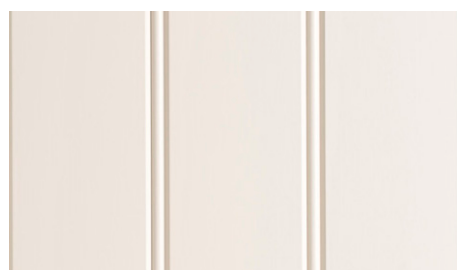
PROFIL Skygge – FARGE Kalk



PROFIL Perlestaff – FARGE Grå



PROFIL Skygge – FARGE Hvit



PROFIL Perlestaff – FARGE Cafe Latte

Vær oppmerksom på at fargegjengivelsen i brosjyren kan avvike noe fra det reelle produktet.

NB! Alle profiler kan leveres i samtlige farger.

## Mjøspanel Struktur

Produseres i alle standard farger, lengder og profiler: Lett kostemalt overflate. Dype rene profiler: Kan monteres rett på stendere. Not/fjær og fals for skjult innfesting. Hver plate er påført en tynn beskyttende plastfolie, som enkelt fjernes når vegggen er ferdig montert og rommet støvsuget. Et vakkert panel i særklasse!

## BARE Skygge Hvit

Enkel, rimelig og tidløst veggpanel. Leveres BARE i Skygge hvit og BARE i 239 lengde.

## Spesialfarger

Velg din egen farge!

Mot et fargeskift tillegg kan vi levere ferdig malte veggplater i valgfri NCS farge/ kode.

## Hva er MDF?

MDF (Medium Density Fibreboard) er en fellesbetegnelse på plater av hardt sammenpresset, finkuttet trefiber (furu og gran), som finnes i mange kvaliteter. Overflaten er hard og egner seg spesielt godt for lakkering og maling. Vi bruker kun MDF av beste kvalitet og med høy densitet (tetthet). Dette gir oss mange fordeler. For en malt vegg får penere overflate og blir enklere å montere når råvaren er av ekstra god kvalitet.

## Grunnet eller ubehandlet vegg

Grunnet vegg er overflatebehandlet med 2 grunningsstrøk og er derfor klar for toppstrøk i valgfri farge, uten mellom pussing. Både ubehandlet og grunnet vegg leveres i alle profiler og lengder.

## Male selv

Når man maler ubehandlet vegg, bør det pusses mellom strøkene. Vi anbefaler akrylbasert grunning før valgfritt toppstrøk.

Mjøspanel Malt vegg kan også overmales med tiden om det skulle være ønskelig. Vaskes med fettløselig middel, puss lett med fint sandpapir/ pussesvamp før toppstrøket males.

## Standard Farger

Hvit:	S0502-Y
Cafe Latte:	S1005-Y30R
Skumring:	S1000-N
Grå:	S2502-Y
Kalk:	I603-Y31R
Glans:	Halvblank (20-25)

(Fargene i sortimentet kan bli endret etter 2017)

## Montering

Tips og råd, samt monteringsanvisning kan lastes ned på [www.mjospanel.no](http://www.mjospanel.no)

## Profiler

Perlestaff 5" – 5 bord pr plate



Skygge Skrå 5" – 5 bord og 8" – 3 bord pr plate



Fas 4" – 7 bord og 5" – 5 bord pr plate



Slett Vegg m/mikrofas



## Dimensjoner

Bredde: 620 mm (dekker 600 mm)  
Høyde: 2390/2740/3050 mm  
Tykkelse: 10 mm

## Velg kvalitet for miljøet!

Mjøspanel Struktur Vegg er miljøvennlig produsert og et trygt valg når innemiljø er viktig. Vi bruker kun svanemerket MDF og miljøvennlig vannbasert maling i vår produksjon.



Mjøspanel Vegg tilfredsstillers kravet i: NS-EN 622-5 Requirements for dry process boards (MDF) - i avsnittet som omhandler «boards for use in dry conditions.»



# Mjøspaniel for et harmonisk





*miljø*





# Mjøspanel tak







## Malt Tak

Profil: Skygge, skrå  
 Netto mål: 2405×130×10mm  
 Farge: Hvit - NCS S0502-Y  
 Glans: 18-20  
 Overflate: Lett kostemalt  
 Pakning: Bunter à 5 bord

Finnes også i lange lengder:  
 Netto mål: 3600×130×10 mm

Lanseres våren 2017: Malt MDF tak med eksklusiv overflate i klassisk hvit NCS S0500-N.

## Foliert Tak

Profil: Skygge, skrå  
 Netto mål: 2400×130×12mm  
 Farge: Hvit - NCS S0502-Y  
 Glans: 18-20  
 Overflate: Glatt  
 Pakning: Bunter à 5 bord

## Våtroms Tak

Profil: Skygge, skrå  
 Netto mål: 2400×153×10 mm  
 Farge: Hvit - NCS S0500-N Høyglans  
 Overflate: Glatt  
 Foliert, fuktfast MDF  
 Pakning: Bunter à 5 bord

## TAK – malt eller foliert:

Alle våre tak varianter er «endeployde», har not og fjær og skjult innfesting. Takbordene kan legges rett på stender eller monteres direkte på eksisterende himling. Det malte har en overflate med litt struktur, mens det folierte er helt glatt. Det beste resultatet får man om endeskjøtene limes. Tåler innfelt «down lights» om dette er riktig montert.

## TILBEHØRSPRODUKTER for MDF Vegg og Tak

### Hjørnelister

Innvendig, hullkil, kvartstaff og utvendig vinkel list. Malt i standard farger.

### Påforingslister

Påføring tilpasset Mjøspanel veggplater – for bruk rundt dør og vindu, når platene settes direkte på eksisterende vegg. Listene er malt hvitt og leveres i sett for dør eller vindu. Glattkant 19mm x 10mm

### Dekkestift

For gjenfylling av spikerhull i listverk eller på vegg/tak. Voksstiften varmes litt i hånden før bruk. Overskuddsvoks kan lett skrapes av. Leveres i alle standard farger.

### Fugemasse

Akryl fugemasse i Hvit.

### Flekkmaling

25 ml penselflaske for reparasjon av sår og skader. Finnes i alle standard farger.

### Monteringskrue

Spesialkrue for montering av Mjøspanel vegg. Selvborrende krue: 4,2x35 mm. BKF for laminat-fiber-tre-stål.



## Montering:

Tips og råd, samt monteringsanvisning kan lastes ned på: [www.mjospanel.no](http://www.mjospanel.no)

**OBS:** Mjøspanel Vegg og Tak skal lagres tørt og beskyttes mot fuktighet under transport og lagring. Med unntak av våtromstaket, er alle produktene beregnet for bruk i tørre rom med jevn temperatur!





## Spesialfarge på veggen?

Drømmer du om en lekker kontrastvegg, en sprek lesestol eller rett og slett bare vil ha din «egen» farge. Mjøspanel malt MDF vegg kan leveres i nesten alle farger. Gi oss NCS fargekode og vi ordner resten!

For beiset HELTRE er det vanskelig å ønske seg spesifikke farger, ettersom beis forandrer farge etter underlag og påføringsmengde.

MEN; for Mjøspanel malt vegg – er nesten alt lov og mulig!

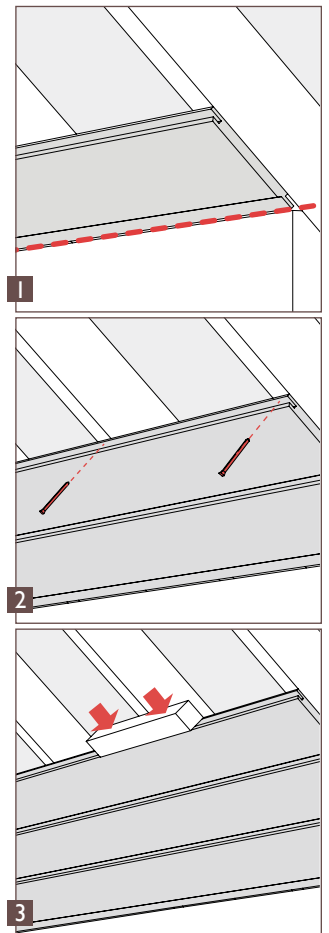
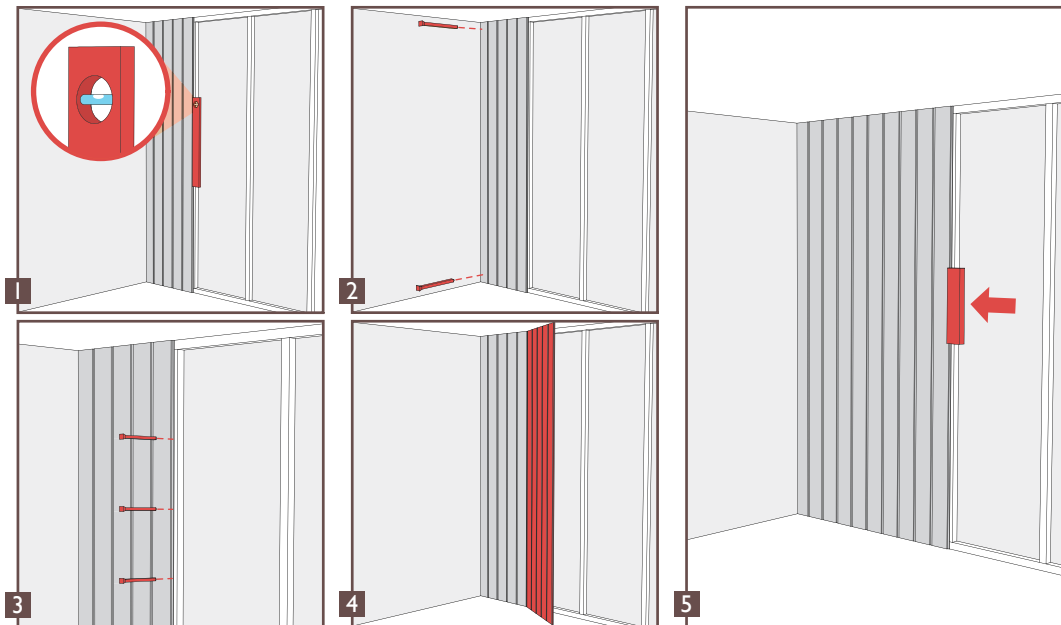


# Montering på 1-2-TRE

## Monteringsanvisning for Mjøspanel MDF Vegg og Tak

### OBS! VIKTIG! Før du monterer:

- Montør er ansvarlig for å kontrollere produktet i god belysning før montering. Dette fordi Tak og Vegg panel med eventuelle produksjonsfeil, kun erstattes med plateverdien.
- Tak og veggprodukter skal lagres tørt og skal beskyttes mot fuktighet under transport og lagring.
- Før bruk må tak- og veggproduktene akklimatiseres i romtemperatur i minimum 2 døgn i uåpnet emballasje. Produktene er beregnet for tørre rom.



### VEGG

#### Beregning av platebehov

Mål opp veggens lengde og del med 0,6 og du får antall plater som vil gå med.

#### Legging på stendere/reisverk

For å legge Mjøspanel trenger du 5 mm avstandsklosser, hammer, spikerpistol/drill, sag og vater. Bruk Mjøspanel monteringskrue. Eventuelt firkantspiker VF 1,7x35mm (håndspikring). Ved maskinspikring anbefales 35-40 mm kramper. Plasser skruene/spikrene/krampe i notsiden med 20-30 cm avstand.

#### Feste i stål eller aluminium

Mjøspanels egen monteringskrue kan også brukes her. Det er en selvborrende skrue: 4,2x35 mm. for laminat-fiber-tre-stål.

#### Slik gjør du

Du starter leggingen i et hjørne. Bruker du innvendig hjørnelist, skal denne festes før montering av veggplatene. Husk å tilpasse lengden i forhold til gulv- og taklist.

Det er lurt å begynne leggingen i det hjørnet som er nærmest et utvendig hjørne eller dør/vindu.

- 1 Skjær vekk fjøra på den første plata og legg den inn i hjørnet. Forviss deg om at plata er i lodd og hev den opp ca 5mm. fra gulvet.
- 2 Fest platene i over- og underkant på hvert enkelt panelbord. 5 spiker i topp / bunn.
- 3 Langs nota fester du platene med ca 20-30 cm. mellom hver spiker/krampe/skrue.
- 4 Hold neste plate litt på skrå for og tre den på plass i nota.
- 5 Bruk om nødvendig kantkloss.

#### Montere Mjøspanel på eksisterende vegg

Det kan lønne seg å lete opp de eksisterende spikerslagene, slik at panelet får godt feste. Dette gjelder spesielt vegger av for eksempel gipsplater.

### TAK

#### Slik gjør du

- 1 Beregn 7 mm. ekspansjonsfuge mot vegg og faste installasjoner. Første rad monteres etter rettesnor, med fjøra inn mot vegg.
- 2 Ved håndspikring anbefales det å bruke firkantspiker VF 1,7x35mm. Ved maskinspikring anbefales 35-40 mm. kramper. Spikres på hver takbjelke med max avstand på c/c 60 cm. **NB!** Ved bruk av spikerpistol må trykket være korrekt justert.
- 3 Påse at alle sammenføyninger er tette og perfekte, når hvert bord festes. Endeskjøtene skal limes med PVAC Lim - vinterlim. Langsider skal ikke limes. Kontroller hver skjøt ved montering.





# MjøsPanel

**Mjøspanel Kraby AS**

Industrivegen 26  
2850 Lena

[www.mjospanel.no](http://www.mjospanel.no)

Tlf. 61 16 86 65

E-post: [post@mjospanel.no](mailto:post@mjospanel.no)



GRAFISK PRODUKSJON: Grafisk Byrå AS, Gjøvik  
FOTO: Tom A. Hansen, Bente U. Sveinungsen, Pål Jacobsen.

Takk til KiiL InteriorDesign AS Gjøvik, for flott assistanse og lån av interiør under fotograferingen (sidene 11 til 15).