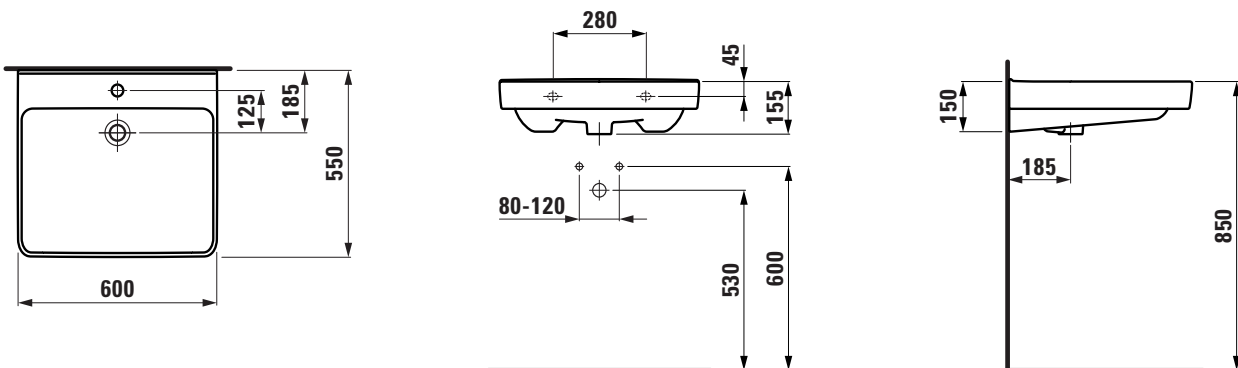




tekniske data

artikkel nummer:	8.1195.0.000.104.1
NRF nummer:	0
sertifisert til:	EN 31, EN14688
dimensjoner (mm):	600 x 550 x 150
vekt (kg):	18
andre:	Handicap aervant, sanitær keramikk med armaturhull, med overløp, hvit

teknisk tegning / S 1:20



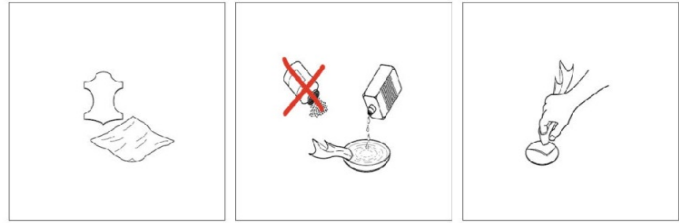
# Rengøringsvejledning

## Keramik & møbler



### Rengøring af keramik

- Til daglig rengøring af alle synlige overflader, brug kun en blød fugtig klud eller vaskeskind.
- Til genstridige pletter anvendes almindelige rengøringsmidler opblandet i lunkent vand.
- Alle synlige overflader skal eftertørres med en tør fnugfri klud eller håndklæde.



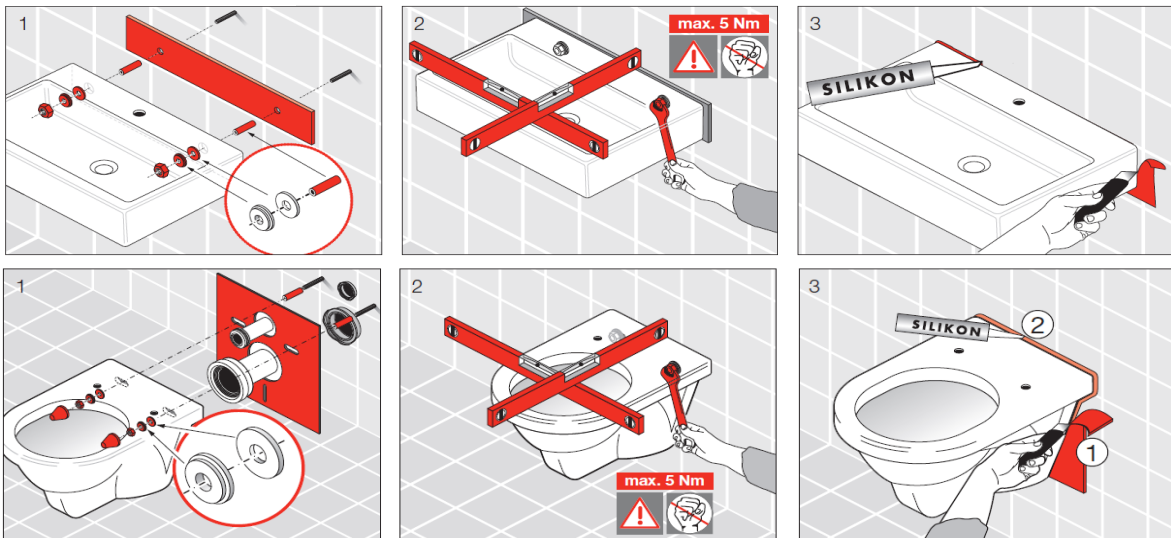
### Rengøring af møbler

- Til daglig rengøring af alle synlige overflader, brug kun en blød fugtig klud eller vaskeskind.
- Alle synlige overflader skal eftertørres med en tør fnugfri klud eller håndklæde.



## Instalasjon

### Keramik & møbler



Altid med:

