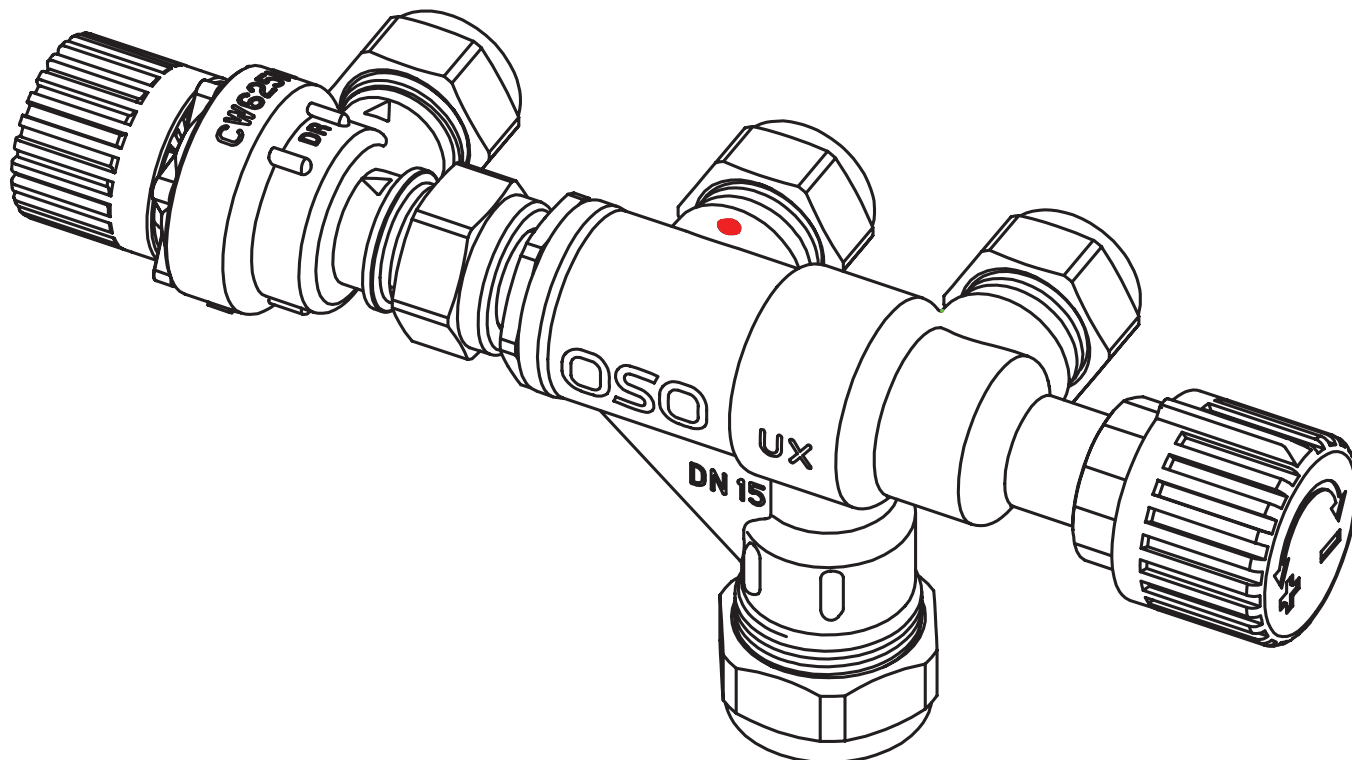


OSO kombiventiler UX/SV



Blande/sikkerhetsventil kombinert - for toppmontasje

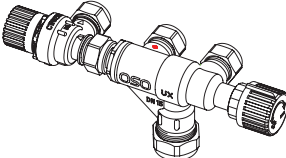
OSO UX/SV kombiventil består av en UK blandeventil og en SV381 sikkerhetsventil, som er satt sammen til en enhet beregnet for toppmontasje. Monteres på berederens $\varnothing 22$ mm toppstuss med medfølgende klemringsanslutning. Ventilen finnes i to varianter, en med $\varnothing 15$ mm anslutninger for KV/VV og en med $\varnothing 22$ mm anslutninger. Begge varianter leveres med klemringskoblinger. Disse kan demonteres, og innvendig gjengede røranslutninger kan evt. skrus rett på ventilen.

UX/SV er beregnet for toppmontasje på OSO boligberedere der det er behov for å ha sikkerhetsventilen plassert på toppen. Blandeventilen er justerbar slik at skåldingsfare kan unngås.

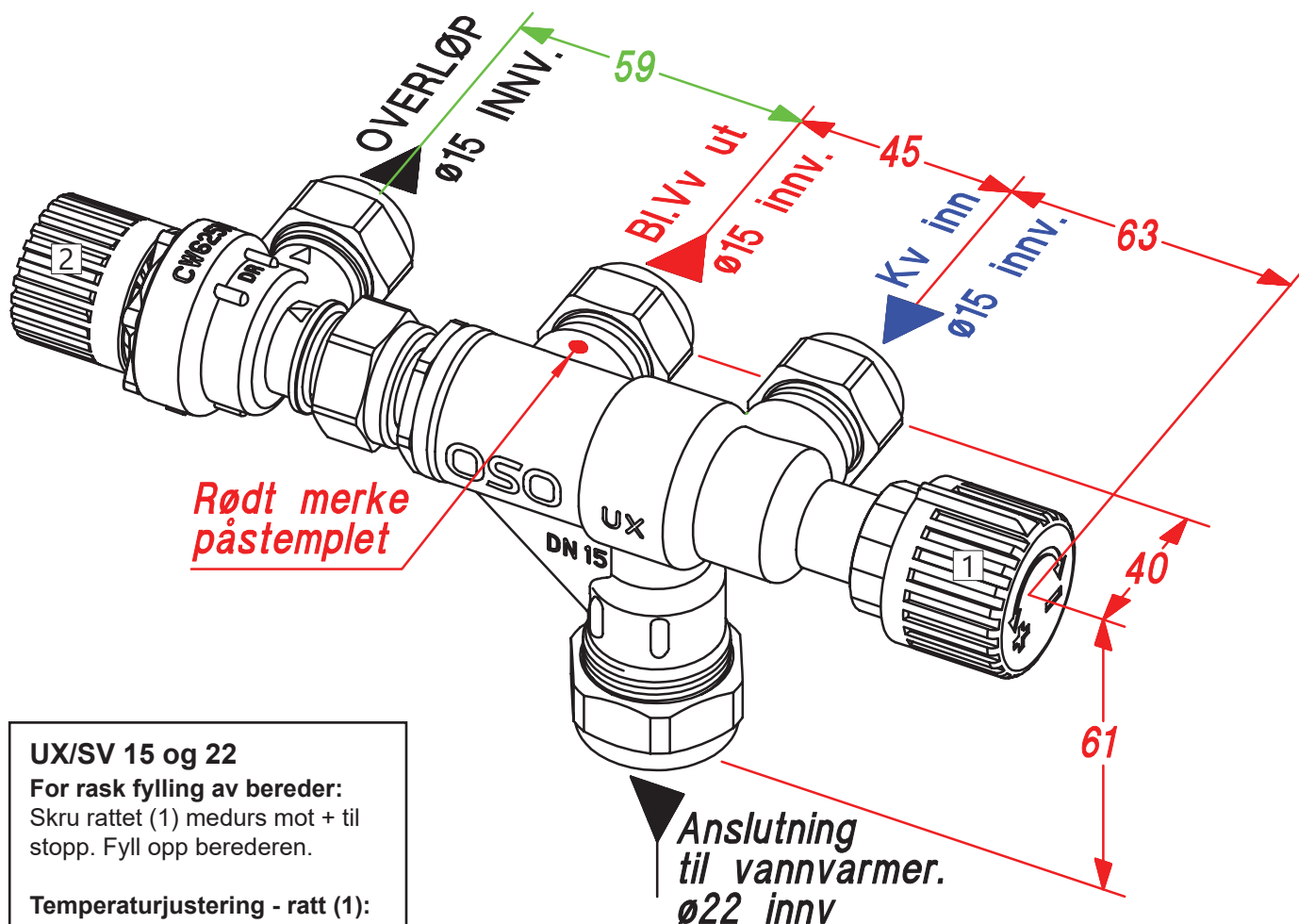
Blandeventilen har justerbart temperaturområde fra 45-80°C, se temperaturjusteringstabell på baksiden. Sikkerhetsventilen slår ut på ca. 9 bar.

For ytterligere teknisk informasjon, se baksiden.

BLANDE/SIKKERHETSVENTILER KOMBI - For toppmontasje

	FORDELER	Varenr.	Varebetegnelse	Beskrivelse	Dimensjon	
		NRF			KV/VV	
	Blandeventiler for boligberedere og varmesentraler med toppmontasje. Justerbar temperaturinnstilling. Enkel rørmontasje.	801 5749	UX15/SV2 - 9 bar	Blande/sikkerhetsventil kombi	$\varnothing 15$ mm	
		801 5064	UX22/SV2 - 9 bar	Blande/sikkerhetsventil kombi	$\varnothing 22$ mm	

Teknisk informasjon



UX/SV 15 og 22

For rask fylling av bereder:

Skru rattet (1) medurs mot + til stopp. Fyll opp berederen.

Temperaturjustering - ratt (1):

Skru først medurs mot + til stopp. Skru deretter moturs mot - :

1/8 omdreining	ca. 65°C
1/4 " "	" 60°C
3/8 " "	" 55°C
1/2 " "	" 50°C

Tiltrekkingsmomenter

Komponent	Tiltrekkingsmoment
Klemringskobl. mot KV / VV (ø15)	40 Nm (+/- 3)
Klemringskobl. mot KV / VV (ø22)	60 Nm (+/- 5)
Klemringskobl. mot bereder (ø22)	60 Nm (+/- 5)

Montasje:

Et KV nedføringsrør skrur inn i ventilen i lengde passende for beredervolumet (medfølger ikke). Ventilen føres ned på berederens ø22 toppstuss og presses godt ned på anslutningen før klemringskoblingen trekkes til.

KV/VV-rør i egnet dimensjon og kvalitet føres til ventilens klemringsanslutninger og trekkes til.

Et overløpsrør av egnet dimensjon og kvalitet legges til sikkerhetsventilens overløpsanslutning og føres frostfritt, uavstengbart og brutt til egnet avløp. OSO anbefaler minimum innv. diameter ø18 mm. på overløpsrør fra sikkerhetsventil.

Tiltrekkingsmomenter, se tabell.

Vedlikehold og årlig kontroll:

Blandeventilen krever ikke noe spesielt vedlikehold, kun årlig sjekk av koblinger for lekkasje. Ettetrekkes ved behov. Sikkerhetsventilen skal kontrolleres årlig, se vedlikeholdsinstruks nedenfor.

VEDLIKEHOLDSINSTRUKS	
❗	Vedlikehold skal utføres av personer over 18 år, med tilstrekkelig kompetanse.
❗	Årlig kontroll av sikkerhetsventil:
-	Åpne ventilen 1 minutt ved å vri ratt (2) ca. 90 grader til åpen posisjon.
-	Kontroller visuelt at vannet renner fritt til avløp.
-	JA = OK. Steng ventilen ved å vri ratt (2) ytterligere 90 grader til lukket posisjon.
-	NEI = IKKE OK. Bryt strømtilførsel / steng vanntilførsel. Kontakt installatør.

