



1162

CE-märkning enligt
EN 671-1:2001
överensstämmande med
Byggproduktdirektivet
89/106/EEC

Certifieringsorgan



DNV Certification AB

Allmän beskrivning, standardutförande.

btk typ 4 brandpostskåp med centrumslangrulle för montage infällt i vägg.

btk typ 4 är CE-märkt enligt EN 671-1:2001 och i överensstämmelse med Byggproduktdirektivet 89/106/EEC.

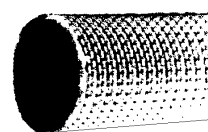
btk brandpostskåp har en förstärkt dörrkonstruktion med kraftiga gångjärn.

Dörren är enkelt utbytbar och låset justerbart.

btk typ 4 levereras som en komplett enhet färdig för installation.

Medföljande monteringsanvisning gör installationen enkel. Dörren har en kombinerad rullbroms och avlastningshjul vilket säkerställer funktionen även vid dagligt bruk som ex. spolning och rengöringsarbeten.

btk typ 4 kan även levereras med automatisk ventilöppning.



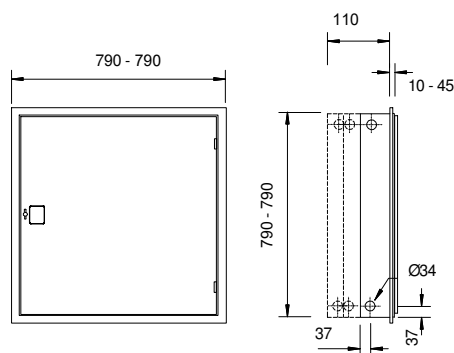
STABILO- slang

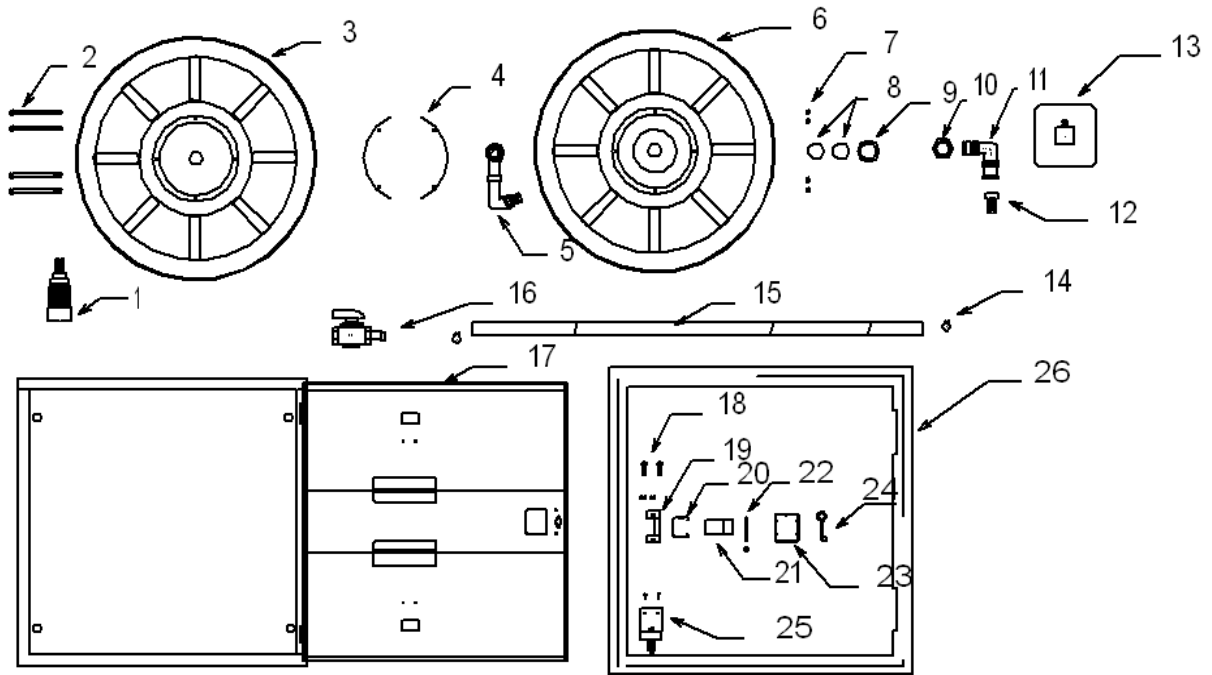
Godkänd enligt EN 694

Varenummer: 106483	Typ	Slang lgd / dim	Dim. skåp b x h x inb.djup
NRF nummer:	4S/110	25m/19	790 x 790 x 110



Dimstrålröret till samtliga brandposter är försett med anslutning för provtryckning.





Ingående delar i btk typ 4

26	1	Ram	54415-54417
25	1	Bromshjul med hållare och skruv	ingår i 53301 -53304
24	1	Nyckel	532215N
23	1	Glas	532215G
22	1	Sprint med låsring	Ingår i 53311
21	1	Låshandtag	Ingår i 53311
20	1	Fjäder för lås	Ingår i 53311
19	1	Låsbygel	Ingår i 53311
18	2	Skruv för lås med mutter	Ingår i 53311
17	1	Brandpostskåp. djup från 135 - 285 mm	53301 - 53304
16	1	Kulventil med slangfäste 3/4" / 1"	594575256 / 57
15	1	Anslutningsslang STABILO 3/4" / 1"	S4120 / S4125
14	1	Slangklämma	4050024 / 4050028
13	1	Navhållarplatta	591051
12	1	Anslutningsnippel	Ingår i 58101
11	1	Inloppsdel nav	Ingår i 58101
10	1	Mutter nav	Ingår i 58101
9	1	Nylonbricka	Ingår i 58101
8	2	O-ringstättning	Ingår i 58101
7	4	Mutter M6 nylock	59111
6	1	Innergavel röd pulverlackerad stålplåt Ø585 / 710 mm	57107 / 57105
5	1	Utloppsdel nav med 20 (3/4") / 25 (1") slanganslutning	Ingår i 58101
4	2-4	Trumdel alu. profil. Antal beroende på rullens bredd	55107 / 55108
3	1	Yttergavel röd pulverlackerad stålplåt Ø550 / 575 mm	57108 / 57107
2	4	Skruv. Längd beroende på rullens bredd	56100 - 56107
1	1	Strålrör btk Handfigther II med provnippel 75 / 150 l/min	59483820 / 59484825