

S110 - PICOFLUX

Kompakt husvannmåler
PICOFLUX EFK (kaldtvann) +
EFW (varmtvann)



S110 PICOFLUX er en enkeltstråle tørrløpende vingehjulsmåler med dreibart telleregister. Den kompakte måleren kan monteres både horisontalt og vertikalt, og passer utmerket for montering i såkalte fordelingsskap. Måleren lagerføres i utførelser med metrologisk klasse R40 og R80 avhengig av byggelengder (forespør).

1/2" (Q₃ 2,5) måler leveres i to forskjellige byggelengder, henholdsvis 80mm og 110mm.

3/4" (Q₃ 4,0) måler leveres i byggelengde 130mm.

Tekniske data for Q₃ 2,5 – metrologisk klasse R80 (lagerført utførelse) – Iht. MID:

Nominell størrelse Q ₃	: 2,5 m ³ /h
Høyeste gjennomstrømningsmengde Q ₄	: 3,0 m ³ /h
Trykkfall (DP) ved Q _{max}	: ≤ 1,0 bar*
Gjennomstrømningsmengde ved 1 bar DP	: 3,11 m ³ /h*
Skillegrense for målenøyaktighet 2 -> 5% Q _t	: 150 l/h
Minste gjennomstrømning (± 5%) Q _{min}	: 60 l/h (måler starter å måle ved lavere Q)

* EEC standard (regulativ) krever at trykkfall (DP) ikke overstiger 0,25 bar ved Q_n og 1,0 bar ved Q_{max}

Rulletellevirket (registeret) har totalt syv (7) siffer - visning **0000,000 - 9999,999 m³**
Klistremerke tilpasset tellevirket kan leveres, for enkelt å blende (skjule) desimalene.

EFK (kaldtvann) og **EFW** (varmtvann) er standard utførelser, som er klargjort for enkel (etter)montering av M-Bus kommunikasjonsmodul TMP-F, pulsgiver og kablet m-bus i ett eller Trådløs M-Bus modul.

EFK (kaldtvann) og **EFW** (varmtvann) har en innebygget (integreert) pulsgiver for signaloverføring til SD-anlegg, telleverk o.l.

S100 - PICOFLUX

Installasjon av PICOFLUX

Måleren kan installeres i horisontal og vertikal montasjeposisjon. Telleverket kan også tiltes opptil 90° sideveis.

NB! Vær oppmerksom på at opsjon metrologisk klasse B (B-H) kun gjelder når måleren er montert i horisontal posisjon med telleverket pekende oppover. For andre montasjeposisjoner har måleren metrologisk klasse A.

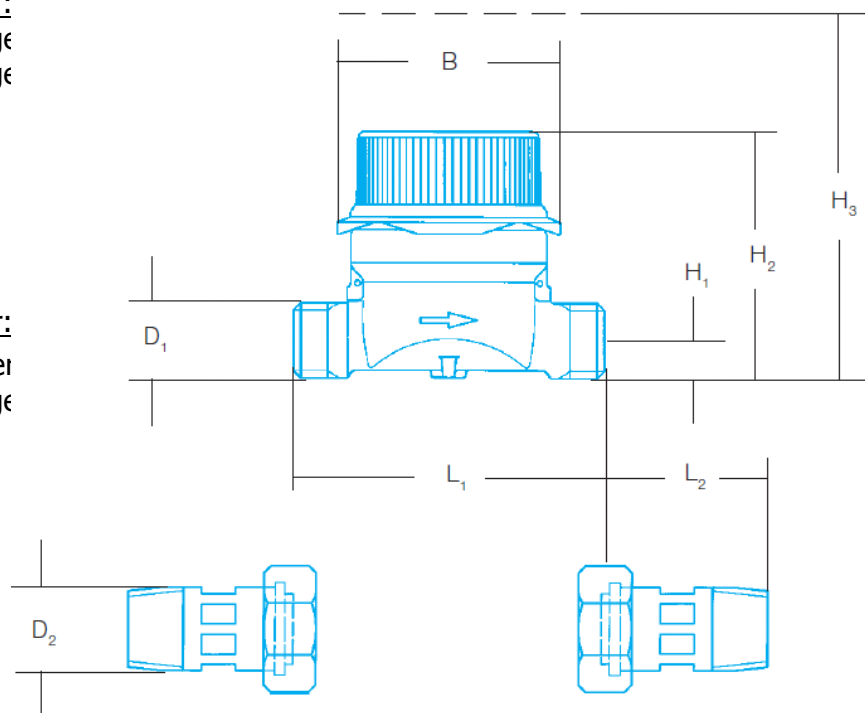
Dimensjoner R 1/2" måler:

D ₁	: R 3/4" utv. gjenge
D ₂	: R 1/2" utv. gjenge
L ₁	: 80mm/110mm
B	: 70mm
H ₁	: 17mm
H ₂	: 69mm
H ₃	: 130mm

Dimensjoner R 3/4" måler:

D ₁	: R 1" utv. gjenge
D ₂	: R 3/4" utv. gjenge
L ₁	: 130mm
B	: 70mm
H ₁	: 21mm
H ₂	: 72mm
H ₃	: 130mm

Kuplingssett (unioner)



Byggelengde for R 1/2" x 80mm måler inklusive kuplingssett (unioner): 160mm ± 1mm

Måleren krever ingen rettstrek (med samme dimensjon) på innløps- eller utløpssiden.

Ved montasje anbefales det å bruke et kuplingssett/unioner med tilhørende pakninger.

Vannmåleren kan også monteres i et såkalt vannmålerkonsoll/brakett som er tilpasset

den aktuelle byggelengden (L_1) på måleren.

Typegodkjennelse PICOFLUX

