

1947 **70** 2017

 **LOBAS**®

- et sikkert valg i 70 år!



Sikkerhet på tak



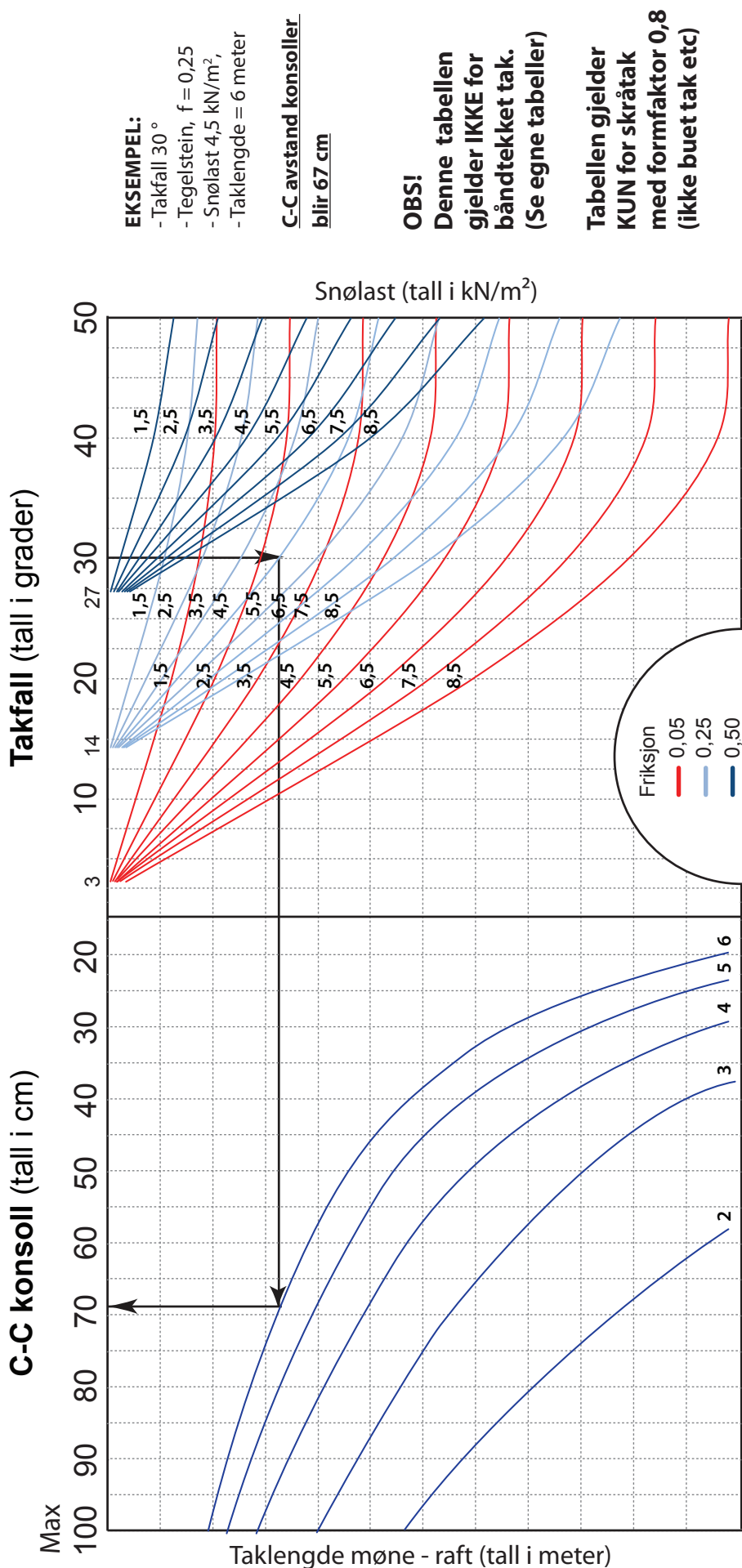
SIKKERHET PÅ TAK

Snøfangersystem | Stiger og stige­trinn
Feieplata, Pipeplattform og Takbrosystem

TA-3-08-1

03.04.2017 / R13

TABELL FOR MAKS C-C AVSTAND MELLOM KONSOLLER



EKSEMPEL:

- Takfall 30 °
- Tegelstein, $f = 0,25$
- Snølast 4,5 kN/m²,
- Taklengde = 6 meter

C-C avstand konsoller

blir 67 cm

OBS!

Denne tabellen gjelder IKKE for båndtekket tak. (Se egne tabeller)

Tabellen gjelder KUN for skråtak med formfaktor 0,8 (ikke buet tak etc)

Tabellen dekker 3 forskjellige friksjonskoeffisienter:

- $F=0,05$ dekker metallplater, glassert takstein og folie uten preging
- $F=0,25$ dekker betongtakstein med eller uten overflatebehandling, teglstein, skifer, takfolie med preget overflate og asfalt takbelegg uten skiferbestrøring
- $F=0,5$ dekker asfaltbelegg med skiferbestrøring, shingel, ru betongtakstein, taksteinsprofilert metallplatedekning med ru overflatebehandling

- Ved sperrelengde over 6 m skal det brukes flere rader med maks 6 m avstand pr. rad. Avstander mellom radene skal deles opp i like stor felt.
- I sløyser og saksinger hvor det lett kan bli opphoping av snø, må konsollene settes tettere sammen enn tabellen viser. Likeledes skal snøfangerne være uavbrutt langs hele taklengden og ikke stykkes opp over altaner eller inngangs-partier. Dette pga at det kan oppstå skivevirkning av snømassene.
- NBI Diagrammet er kun veiledende. Vær oppmerksom der hvor man er kjent med at ekstraordinære snøforhold kan oppstå.

TABELL - RADAVSTAND - BÅNDTEKKET TAK

Tabell for maks avstand mellom snøfanger rader, stålkonsoller

Snølast kN/m ²	Takvinkel i grader														
	<12	14	16	18	20	22	24	27	30	33	36	39	42	45	>
1,5	6	6	6	6	6	6	6	6	6	6	6	6	6	6	6
2	6	6	6	6	6	6	6	6	6	6	6	6	6	6	6
2,5	6	6	6	6	6	6	6	6	6	5,9	5,6	5,4	5,3	5,2	
3	6	6	6	6	6	6	6	5,6	5,1	4,8	4,6	4,4	4,3	4,3	
3,5	6	6	6	6	6	5,7	5,3	4,8	4,4	4,2	4	3,8	3,7	3,7	
4	6	6	6	6	5,5	5,2	4,6	4,1	3,8	3,6	3,4	3,3	3,2	3,2	
4,5	6	6	6	5,5	4,9	4,5	4,1	3,7	3,4	3,2	3,1	3	2,9	2,9	
5	6	6	5,6	4,9	4,4	4	3,7	3,3	3,1	2,9	2,7	2,6	2,6	2,5	
5,5	6	5,9	5,1	4,5	4	3,6	3,4	3,1	2,8	2,6	2,5	2,4	2,4	2,3	
6	6	5,4	4,7	4,1	3,7	3,3	3,1	2,8	2,6	2,4	2,3	2,2	2,1	2,1	
6,5	6	5	4,3	3,8	3,4	3,1	2,9	2,6	2,4	2,2	2,1	2	2	2	
7	5,6	4,6	4	3,5	3,1	2,8	2,6	2,4	2,2	2	1,9	1,9	1,8	1,8	
7,5	5,3	4,3	3,7	3,3	2,9	2,7	2,5	2,2	2	1,9	1,8	1,8	1,7	1,7	

Tabell for maks avstand mellom snøfanger rader, kobberkonsoller

Snølast kN/m ²	Takvinkel i grader														
	<12	14	16	18	20	22	24	27	30	33	36	39	42	45	>
1,5	6	6	6	6	6	6	6	5,6	5,2	4,9	4,6	4,5	4,4	4,3	
2	6	6	6	6	5,5	5	4,6	4,2	3,8	3,6	3,4	3,3	3,2	3,2	
2,5	6	6	5,6	5	4,4	4	3,7	3,4	3,1	2,9	2,8	2,7	2,6	2,6	
3	6	5,4	4,6	4,1	3,7	3,3	3	2,8	2,6	2,4	2,3	2,2	2,1	2,1	
3,5	5,7	4,6	4	3,5	3,1	2,8	2,6	2,4	2,2	2,1	2	1,9	1,8	1,8	
4	4,9	4,1	3,5	3	2,7	2,5	2,3	2,1	1,9	1,8	1,7	1,6	1,6	1,6	
4,5	4,4	3,6	3,1	2,7	2,4	2,2	2	1,8	1,7	1,6	1,5	1,5	1,4	1,4	
5	3,9	3,2	2,8	2,4	2,2	2	1,8	1,6	1,5	1,4	1,3	1,3	1,3	1,2	
5,5	3,6	2,9	2,5	2,2	2	1,8	1,7	1,5	1,4	1,3	1,2	1,2	1,2	1,1	
6	3,3	2,7	2,3	2	1,8	1,6	1,5	1,4	1,3	1,2	1,1	1,1	1	1	
6,5	3	2,5	2,1	1,9	1,7	1,5	1,4	1,3	1,2	1,1	1	1	1	1	
7	2,8	2,3	2	1,7	1,5	1,4	1,3	1,2	1,1	1	0,9	0,9	0,9	0,9	
7,5	2,6	2,1	1,8	1,6	1,4	1,3	1,2	1,1	1	1	0,9	0,9	0,8	0,8	

Tabellene angir maks. avstand i meter fra raft til møne eller mellom snøfanger-rader ved ulike takvinkler og snølast. Når denne overstiges, må flere rader monteres med maks. denne avstand mellom radene. Når flere rader monteres, skal avstanden mellom de være tilnærmet lik.

NB! Tabellen forutsetter at avstand mellom fals er maks. 60 cm og at det monteres konsoll på hver fals bortover. OBS! Gjelder kun for skråtak med formfaktor 0,8 (ikke buet tak)

Dimensjonerende snølast kan finnes i **NS-EN 1991-1-2:2003 + NA 2008**
Eurocode 1: Laster på konstruksjoner - Del 1-3. Almenne laster - snølast.

FINN PRODUKTENE SOM PASSER DITT TAK

Taktype	Profilbredde CC mål	Lektavstand CC-mål CC-mål	Konsoll SN	Gelender SN	Snøstopp /Is-stopp SNT	Stiogerinn system TR Innf. TI	Takbrosystem TBK TBP TBI Festeb. Plattf. Innf.sk	Feieplate FP8 Innf.	Pipeplattform Innf.pk Plattf.	TLS Takstige Innf.pk TLS	Sikr.krok
TATA Steel Harmoni 400	20 cm	400 mm	P-640	GG-11	P-200/GG I-23	P-40T I-125T	P-140T 105T I-125T	P-140T	P-140T I-82T / -130T	TLSP-40T I- R-3	P-140T
Eliteetak, Lindab LPA, Diplomat	20 cm	400mm	P-640	GG-11	P-200/GG I-23	P-40T I-125T	P-140T 105T I-125T	P-140T	P-140T I-82T / -130T	TLSP-40T I- R-3	P-140T
Ruukki Elite	20 cm	400mm	P-640	GG-11	P-200/GG I-23	P-40T I-125T	P-140T 105T I-125T	P-140T	P-140T I-82T / -130T	TLSP-40T I- R-3	P-140T
Øko Classic	17,5 cm	345 mm	Ø-170	G-22	-	-	Ø-170T 105T I-125T	Ø-170T	Ø-170T I-82T / -130T	TLSØ-70T I- R-3	
Kami Plegel enkel krum	20 cm	350 mm	T-666	GG-11	P-200/GG I-23	K-12T I-125T	T-166T 105T I-125T	T-166T	T-166T I-82T / -130T	TLS T-66T I- R-3	T-166T
Kami Plegel dobbel krum	12,5 cm	350 mm	T-666	GG-11	P-200/GG I-23	T-66T I-125T	T-166T 105T I-125T	T-166T	T-166T I-82T / -130T	TLS T-66T I- R-3	T-166T
Karlsens Stålpanne	21,5 cm	345 mm	KS-170	G-22	I-19	KS-70T I-125T	KS-170T 105T I-125T	KS-170T	KS-170T I-82T / -130T	TLS KS-70T I- R-3	
Verform	17,5 cm	350 mm	T-666	GG-11	P-200/GG I-23	V-75T I-125T	T-166T 105T I-125T	T-166T	T-166T I-82T / -130T	TLS T-66T I- R-3	T-166T
Plannija Flex	22 cm	350 mm	P-635	GG-11	-/GG I-23	P-35T I-125T	P-635T 105T I-125T	P-635T	P-133T I-82T / -130T	TLSP-44T I- R-3	P-133T
Plannija Regolia (Combi)	20 cm		P-633	GG-11	-/GG I-23	-	P-133T 105T I-125T	P-133T	P-135T I-82T / -130T	TLSP-46T I- R-3	P-135T
Plannija Multipanne (Rapid)	21,5 cm	460 mm	P-135	G-22	P-200/I-19	P-46T I-125T	P-135T 105T I-125T	P-135T	P-140T I-82T / -130T	TLSP-40T I- R-3	P-140T
Plannija Royal / Decoray	20 cm	400 mm	P-640	GG-11	P-200/GG I-23	P-40T I-125T	P-140T 105T I-125T	P-140T	P-140T I-82T / -130T	TLSP-40T I- R-3	P-140T
Plannija Takp. (gm) Lindab LPA	19,5 cm	400 mm	E-619	GG-11	-/GG I-23	E-19T I-125T	E-119T 105T I-125T	E-119T	E-119T I-82T / -130T	TLS E-19T I- R-3	E-119T
Plannija Robust, Bond	16 cm		IF-662	GG-11	IF-200/GG I-23	TP-32T D-125T	F-460T 105T D-125T	F-460T	F-460T I-82T / -130T	TLS IF-37T I- R-3	F-460T
Plannija Regent, Lindab LPE	18 cm	350 mm	T-666	GG-11	P-200/GG I-23	T-66T I-125T	T-166T 105T I-125T	T-166T	T-166T I-82T / -130T	TLS T-66T I- R-3	T-166T
Ruukki Monterey	18 cm	350 mm	T-666	GG-11	P-200/GG I-23	T-66T I-125T	T-166T 105T I-125T	T-166T	T-166T I-82T / -130T	TLS T-66T I- R-3	T-166T
Areco Stratos	18 cm	350 mm	T-666	GG-11	P-200/GG I-23	T-66T I-125T	T-166T 105T I-125T	T-166T	T-166T I-82T / -130T	TLS T-66T I- R-3	T-166T
Powertekk / Lindab Roca	18,5 cm	370 mm	IF-662	GG-11	IF-200/GG I-23	IF-37T D-125T	F-460T 105T D-125T	F-460T	F-460T I-82T / -130T	TLS IF-37T I- R-3	F-460T
Decra Classic/Elegance	18,5 cm		IF-662	GG-11	IF-200/GG I-23	IF-37T D-125T	F-460T 105T D-125T	F-460T	F-460T I-82T / -130T	TLS IF-37T I- R-3	F-460T
Decra Stratos	20 cm	350 mm	F-661	GG-11	IF-200/GG I-23	IF-37T D-125T	F-461T 105T D-125T	F-461T	F-460T I-82T / -130T	TLS IF-37T I- R-3	F-460T
Alsvalg Original	20 cm	350 mm	T-666	GG-11	P-200/GG I-23	K-12T I-125T	T-166T 105T I-125T	T-166T	T-166T I-82T / -130T	TLS T-66T I- R3	T-166T
ArmatAmbassador, Alsv/Monark	20 cm	350 mm	R-640	GG-11	P-200/GG I-23	R-40T I-125T	R-140T 105T I-125T	R-140T	R-140T I-82T / -130T	TLS R-40T I- R-3	R-140T
Armat Original / Classic	17,5 cm	350 mm	T-666	GG-11	P-200/GG I-23	T-66T I-125T	T-166T 105T I-125T	T-166T	T-166T I-82T / -130T	TLS T-66T I- R-3	T-166T
TATA Steel Fantom	17,5 cm	350 mm	T-666	GG-11	P-200/GG I-23	T-66T I-125T	T-166T 105T I-125T	T-166T	T-166T I-82T / -130T	TLS T-66T I- R-3	T-166T
Ruukki Finnera	19 cm	330 mm	F-633	GG-11	P-200/GG I-23	F-33T I-125T	F-333T 105T I-125T	F-333T	F-333T I-82T / -130T	TLS T-66T I- R-3	T-166T
Shingel/Papptak/Tretak			P-611/TP-612	GG-11	P-200/GG I-23	PAPP T 105T PAPP T	PAPP T 105T PAPP T	PAPP	PAPP T I-82T / -130T	TLS PAPP T I- 30-3 / R-3	SK I PAPP
TRP /Sandwich (ettermonter.)			TP-610	GG-11	GG I-23/I-23/I28	TP-610T 105T	TP-610T 105T	TP-610T	TP-610T I-82T / -130T	TLS TP-610T I- R-3	TP-610T
Trapeplate			P-611/TP-610	GG-11	P-200 / I-23	P-111T 105T I-125T	P-111T 105T I-125T	P-111T	P-111T I-82T / -130T	TLS P-111T I- R-3	P-111T
Trapeplate			P-210	G-32	P-200 / I-19						
Trapeplate, Forlenger P-113 ABC			P-611	GG-11							
Båndtekket tak			B-620	GG-11	B-200	B-640T 105T	B-640T 105T	B-640T	B-640T I-82T / -130T	TLS B-30T I- 30-3 / R-3	B-640T
Plannija Trend 475			B-641	GG-11	B-200	B-640T 105T	B-640T 105T	B-640T	B-640T I-82T / -130T	TLS B-640 T I- 30-3	B-640T
Ruukki Classic			B-640	GG-11	B-200	B-640T 105T	B-640T 105T	B-640T	B-640T I-82T / -130T	TLS B-640 T I- 30-3	B-640T
Lindab SRP Click			B-640	GG-11	B-200	B-640T 105T	B-640T 105T	B-640T	B-640T I-82T / -130T	TLS B-640 T I- 30-3	B-640T
TATA Steel Click Fals			B-640	GG-11	B-200	B-640T 105T	B-640T 105T	B-640T	B-640T I-82T / -130T	TLS B-640 T I- 30-3	B-640T
Arcelor Galant			B-640	GG-11	B-200	B-640T 105T	B-640T 105T	B-640T	B-640T I-82T / -130T	TLS B-640 T I- 30-3	B-640T
Plannija Modern			P-611	GG-11	GG I-23	P-111T 105T I-125T	P-111T 105T I-125T	P-111T	P-111T I-82T / -130T	TLS P-111T I- R-3	P-111T
Mera Accent	17,5 cm		AC-640	GG-11	GG I-23	AC-40T I-125T					

Navn Gradrenne kantbeslag
Stiagesikring

Betegnelse GKB-111
TT R-utv

Beskrivelse Passer til de fleste gradrenner
Brukes til utvendig vult

Navn Rekkverk
Gelender

Betegnelse TBF Rekk T
SN G-22/32

Beskrivelse Rekkverk til takbrosystemer/TBS
Gelender finnes i 2 rørs: bygglengde 1980 mm,
3 rørs: bygglengde 1980 mm

Navn Gelender

Betegnelse SN GG-11

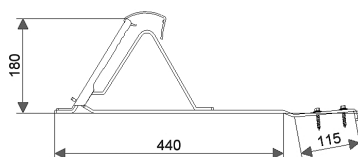
Beskrivelse Koblingsgelender 2 rørs, bygglengde 1080 mm

FINN PRODUKTENE SOM PASSER DITT TAK

Produsent	Takstein	Tegl-, Betongstein	Lekte avtand mm	Dekke bredde mm	Konsoll SN	Snøfangersystem Gel. Isstop. Snøstop. SN	Stigetrinn Trinn TR	Takbrosystem Festeb. Plattf. Innf.sk. TBK TBP TBI	Feieplate Innf.pk FP8	Pipeplattform Innf.pk PP	Takstige Innf.pk Stige TLS	Sikrings- linekrok SK	Storm- klips
Monier (Zanda)	Hollander	Teglstein	345-360	223-227	H-605/5-606	GG-11 GG I-23 T-200	LH-23T S-125	S-403T 105T S-125T	S-403T	S-403T 82T/130T	S-301I R-3	S-402B	-
Monier (Zanda)	Nortegl	Teglstein	320-380	259	N-605	GG-11 GG I-23 N-200	LN-26T S-125	S-403T 105T S-125T	SN-403T	S-403T 82T/130T	S-301I R-3	S-402B	-
Monier (Zanda)	Dantegl	Teglstein	325-331	207	S-606	GG-11 GG I-23 S-200	LA-40T S-125	S-403T 105T S-125T	S-403T	S-403T 82T/130T	S-301I R-3	S-402B	-
Monier (Zanda)	KDN	Teglstein	286-300	218	K-605	GG-11 GG I-23 T-200	LA-43T S-125	S-403T 105T S-125T	S-403T	S-403T 82T/130T	S-301I R-3	S-402B	PK-70
Monier (Zanda)	Minster	Betongstein	310-350	296	MC-605	GG-11 GG I-23 S-200	LA-30T S-125	S-403T 105T S-125T	S-403T	S-403T 82T/130T	S-301I 30-3	S-402B	PK-55
Monier (Zanda)	Z. Rustikk/H-panne	Betongstein	310-370	300	S-606	GG-11 GG I-23 S-200	LA-30T S-125	S-403T 105T S-125T	S-403T	S-403T 82T/130T	S-301I 30-3	S-402B	PK-70
Monier (Zanda)	Zanda Protector, Polar	Betongstein	310-370	300	S-606	GG-11 GG I-23 S-200	LA-30T S-125	S-403T 105T S-125T	S-403T	S-403T 82T/130T	S-301I 30-3	S-402B	PK-70
Monier (Zanda)	Rubin13V	Teglstein	330-360	224	S-606	GG-11 GG I-23 N-200	LH-23T S-125	S-403T 105T S-125T	S-403T	S-403T 82T/130T	S-301I R-3	S-402B	-
Monier (Zanda)	Turmalin	Teglstein	355-380	238-240	TU-605	GG-11 GG I-23 S-200	LA-30T S-125	S-403T 105T S-125T	S-403T	S-403T 82T/130T	S-301I R-3	S-402B	PK-55
Monier (Zanda)	Vittinge T-11	Teglstein	375	200	S-606	GG-11 GG I-23 S-200	LA-RT S-125	S-403T 105T S-125T	S-403T	S-403T 82T/130T	S-301I R-3	S-402B	-
Monier (Zanda)	Nova	Tegelstein	345-375	238	N-605	GG-11 GG I-23 N-200	LN-26T S-125	S-403T 105T S-125T	S-403T	S-403T 82T/130T	S-301T R-3	S-402B-T	-
Benders	Palema, dbl krum	Betongstein	310-375	300	S-606	GG-11 GG I-23 S-200	LA-30T S-125	S-403T 105T S-125T	S-403T	S-403T 82T/130T	S-301I 30-3	S-402B	PK-70
Benders	Eksklusiv, enk.krum	Betongstein	310-375	250	S-606	GG-11 GG I-23 S-200	LA-26T S-125	S-403T 105T S-125T	S-403T	S-403T 82T/130T	S-301I R-3	S-402B	PK-95
Benders	Carisma, flat	Betongstein	310-350	250	MC-605	GG-11 GG I-23 S-200	LA-26T S-125	S-403T 105T S-125T	S-403T	S-403T 82T/130T	S-301I R-3	S-402B	PK-55
Benders	Plano	Teglstein	330-345	204	MC-605	GG-11 GG I-23 S-200	LA-30T S-125	S-403T 105T S-125T	S-403T	S-403T 82T/130T	S-301I R-3	S-402B-T	-
Benders	Hansa	Teglstein	320-345	210	S-606	GG-11 GG I-23 N-200	LA-43T S-125	S-403T 105T S-125T	S-403T	S-403T 82T/130T	S-301I R-3	S-402B	-
Benders	Tvilling	Teglstein	266-285	344	K-605	GG-11 GG I-23 N-200	TV-35T S-125	S-403T 105T S-125T	S-403T	S-403T 82T/130T	S-301I R-3	S-402B	-
Skarpnes	Enkelkrum	Betongstein	300-350	200	S-606	GG-11 GG I-23 S-200	LA-40T S-125	S-403T 105T S-125T	S-403T	S-403T 82T/130T	S-301I R-3	S-402B	PK70/90
Skarpnes	Dobbelkrum	Betongstein	315-370	300	S-606	GG-11 GG I-23 S-200	LA-30T S-125	S-403T 105T S-125T	S-403T	S-403T 82T/130T	S-301I 30-3	S-402B	PK-70/90
Skarpnes	Taktegl, RG10	Teglstein	340-358	282	S-606	GG-11 GG I-23 S-200	LA-30T S-125	S-403T 105T S-125T	S-403T	S-403T 82T/130T	S-301I R-3	S-402B	-
Skarpnes	Taktegl, RG12	Teglstein	342-355	220	S-606	GG-11 GG I-23 S-200	LA-40T S-125	S-403T 105T S-125T	S-403T	S-403T 82T/130T	S-301I R-3	S-402B	-
Wergeland	Dobbelkrum	Betongstein	320-370	300	S-606	GG-11 GG I-23 S-200	LA-30T S-125	S-403T 105T S-125T	S-403T	S-403T 82T/130T	S-301I 30-3	S-402B	PK-70
Højslev/Vingetegl	Lille Dansk Format	Teglstein	330	220	S-606	GG-11 GG I-23 S-200	LA-43T S-125	S-403T 105T S-125T	S-403T	S-403T 82T/130T	S-301I R-3	S-402B	-
Højslev/Vingetegl	Normalformat	Teglstein	375	220	S-606	GG-11 GG I-23 S-200	LA-43T S-125	S-403T 105T S-125T	S-403T	S-403T 82T/130T	S-301I R-3	S-402B	-
Højslev/Vingetegl	Westland	Teglstein	350	220	S-606	GG-11 GG I-23 S-200	LA-43T S-125	S-403T 105T S-125T	S-403T	S-403T 82T/130T	S-301I R-3	S-402B	-
Højslev/Vingetegl	S-format	Teglstein	375	256	S-606	GG-11 GG I-23 S-200	LA-26T S-125	S-403T 105T S-125T	S-403T	S-403T 82T/130T	S-301I R-3	S-402B	-
Laumans	Tie fra 2000 variabel	Teglstein	339-355	200	S-606	GG-11 GG I-23 T-200	LA-40T S-125	S-403T 105T S-125T	S-403T	S-403T 82T/130T	S-301I R-3	S-402B	-
Laumans	Mulden-Variabel	Teglstein	333-347	204	S-606	GG-11 GG I-23 -	LA40T/65 S-125	S-403T 105T S-125T	S-403T	S-403T 82T/130T	S-301I R-3	S-402B	PK-70
Laumans	Ideal-Variabel	Teglstein	331-345	202	S-606	GG-11 GG I-23 N-200	LA-40T S-125	S-403T 105T S-125T	S-403T	S-403T 82T/130T	S-301I R-3	S-402B	-
Laumans	Ideal-Supra	Teglstein	388-402	237	N-605	GG-11 GG I-23 N-200	LN-26T S-125	S-403T 105T S-125T	S-403T	S-403T 82T/130T	S-301I R-3	S-402B	-
Laumans	Tie fra XL-Variabel	Teglstein	339-355	229	S-606	GG-11 GG I-23 N-200	LA-43T S-125	S-403T 105T S-125T	S-403T	S-403T 82T/130T	S-301I R-3	S-402B	-
Koramic	Pottelberg 401	Teglstein	297	204	K-605	GG-11 GG I-23 S-200	LA-40T S-125	S-403T 105T S-125T	S-403T	S-403T 82T/130T	S-301I R-3	S-402B	-
Koramic	Pottelberg 44	Teglstein			P-144	GG-22 GG I-19 S-200					S-301I R-3		-
Koramic	Pottelberg 451	Teglstein	280	185	K-605	GG-11 GG I-23 S-200	LA-RT S-125	S-403T 105T S-125T	S-403T	S-403T 82T/130T	S-301I R-3	S-402B	-
Koramic	Narvik Alegra	Teglstein	330-370	254	S-606	GG-11 GG I-23 T-200	LA-26T S-125	S-403T 105T S-125T	S-403T	S-403T 82T/130T	S-301I R-3	S-402B	-
Koramic	Narvik VHV	Teglstein	285-305	218	K-605	GG-11 GG I-23 T-200	LA-43T S-125	S-403T 105T S-125T	S-403T	S-403T 82T/130T	S-301I R-3	S-402B	PK70
Koramic	Narvik Madura	Teglstein	335-370	237-240	S-606	GG-11 GG I-23 T-200	LH-23T S-125	S-403T 105T S-125T	S-403T	S-403T 82T/130T	S-301I R-3	S-402B	-
Koramic	Narvik Datura	Teglstein	270-307	211	K-605	GG-11 GG I-23 S-200	LA-43T S-125	S-403T 105T S-125T	S-403T	S-403T 82T/130T	S-301I R-3	S-402B	-
Skarpnes/Creton	Sinfonie / Futura	Teglstein	360-388	230-237	N-605	GG-11 GG I-23 N-200	LH-23T S-125	S-403T 105T S-125T	S-403T	S-403T 82T/130T	S-301I R-3	S-402B	-
Skarpnes/Creton	Melodie	Teglstein	314-348	210	S-606	GG-11 GG I-23	LA-43T S-125	S-403T 105T S-125T	S-403T	S-403T 82T/130T	S-301I R-3	S-402B	-
Skarpnes/Creton	Domino	Teglstein	343-354	224	TU-605	GG-11 GG I-23	LH-23T S-125	S-403T 105T S-125T	S-403T	S-403T 82T/130T	S-301I R-3	2-402 B	-
Skifertak	m/opplekking				S-606	GG-11 GG I-23 S-200		S-403T 105T S-125T	S-403T	S-403T 82T/130T	S-301I R-3	S-402B	-
Skifertak	u/opplekking					P-200					LS-311I		-

KONSOLL SN S-606

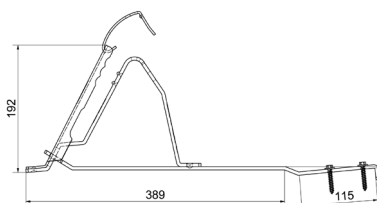
TEGL, BETONG, SKIFER



Taktype:	Tegel, betong og skifer
Gelender:	Gittergelender SN GG-11 108 cm
Festemateriell:	Pose T-59 som inneholder låseklemme og 2 stk. 6,5 x 38 m.m. treskruer kullstål
Overflate:	Forh.galvanisert + polyester
Matr. dim.:	30x5 mm
Vekt:	1,5 kg
Avst profilbunn til gelender:	Min 40 mm / Max 67 mm
Antall kart./pall:	10 / 300
Monteringsanv.:	TA-4-07-8

KONSOLL SN K-605

TEGL, SKIFER



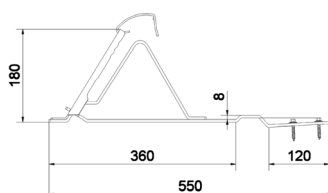
Taktype:	Tegel, skifer, KDN, Tvilling, Narvik VHV, Narvik Datura, Pottelberg 401
Gelender:	Gittergelender SN GG-11 108 cm
Festemateriell:	Pose T-59 som inneholder låseklemme og 2 stk. 6,5 x 38 m.m. treskruer kullstål
Overflate:	Forh.galvanisert + polyester
Matr. dim.:	30x5 mm
Vekt:	1,4 kg
Avst profilbunn til gelender:	Min 40 mm / Max 67 mm
Antall kart./pall:	10 / 300
Monteringsanv.:	TA-4-07-8

KONSOLL SN H-605

HOLLANDER TAKPANNER



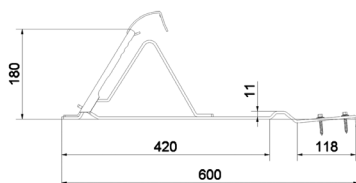
Ny HOLLANDER =>
SN S-606
(SN H-605 går ut)



Taktype:	Hollander takpanner
Gelender:	Gittergelender SN GG-11 108 cm
Festemateriell:	Pose T-59 som inneholder låseklemme og 2 stk. 6,5 x 38 m.m. treskruer kullstål
Overflate:	Forh.galvanisert + polyester
Matr. dim.:	30x5 mm
Vekt:	1,5 kg
Avst profilbunn til gelender:	Min 40 mm / Max 67 mm
Antall kart./pall:	10 / 300
Monteringsanv.:	TA-4-07-8

KONSOLL SN N-605

NORTEGL TAKPANNER

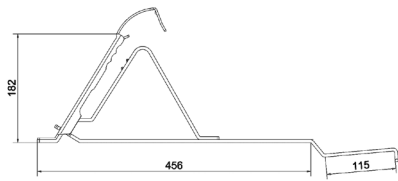


Taktype:	Nortegl takpanner, Nova, Rubin13, Simfonie, Futura, Ideal-Supra
Gelender:	Gittergelender SN GG-11 108 cm
Festemateriell:	Pose T-59 som inneholder låseklemme og 2 stk. 6,5 x 38 m.m. treskruer kullstål
Overflate:	Forh.galvanisert + polyester
Matr. dim.:	30x5 mm
Vekt:	1,5 kg
Avst profilbunn til gelender:	Min 40 mm / Max 67 mm
Antall kart./pall:	10 / 300
Monteringsanv.:	TA-4-07-8

TURMALIN

KONSOLL SN TU-605

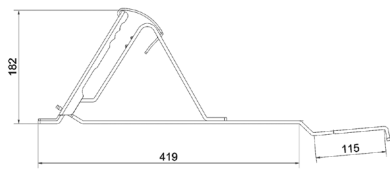
Taktype: Turmalin
Gelender: Gittergelender SN GG-11 108 cm
Festemateriell: Pose T-59 som inneholder låseklemme og 2 stk. 6,5 x 38 m.m. treskruer kullstål
Overflate: Forh.galvanisert + polyester
Matr. dim.: 30x5 mm
Vekt: 1,5 kg
Avst profilbunn til gelender: Min 40 mm / Max 67 mm
Antall kart./pall: 10 / 300
Monteringsanv.: TA-4-07-8



MINSTER, CARISMA

KONSOLL SN MC-605

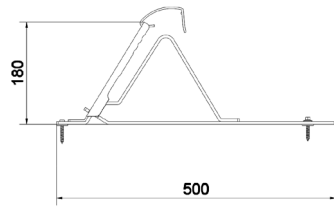
Taktype: Minster og Carisma
Gelender: Gittergelender SN GG-11 108 cm
Festemateriell: Pose T-59 som inneholder låseklemme og 2 stk. 6,5 x 38 m.m. treskruer kullstål
Overflate: Forh.galvanisert + polyester
Matr. dim.: 30x5 mm
Vekt: 1,4 kg
Avst profilbunn til gelender: Min 40 mm / Max 67 mm
Antall kart./pall: 10 / 300
Monteringsanv.: TA-4-07-8



TRAPESTAK / SHINGEL

KONSOLL SN P-611

Taktype: Trapestak / Shingel
Gelender: Gittergelender SN GG-11 108 cm
Festemateriell: Pose T-60 som inneholder låseklemme 2 stk. 6,5 x 38 m.m. treskruer rustfri og 2 stk neoprenskiver
Overflate: Forh.galvanisert + polyester
Matr. dim.: 25x5 mm
Vekt: 1,4 kg
Avst profilbunn til gelender: Min 40 mm / Max 67 mm
Antall kart./pall: 10 / 300
Monteringsanv.: TA-4-07-8

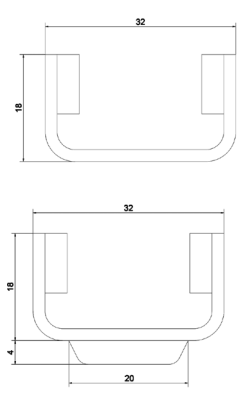


HULLAVSTAND:
 290 mm - 320 mm - 350 mm
 390 mm - 440 mm - 470 mm

TRAPESTAK / SHINGEL

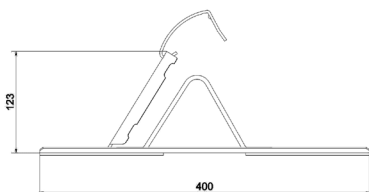
FORLENGER SN P-113 A/B

Taktype: Trapesplater
Festemateriell: Pose B som inneholder 1 stk. 6,5x38 mm rustfri treskrue 1 stk. 6,5x51 mm rustfri treskrue 2 stk. neoprenskiver
Overflate: Forhåndsgalvanisert og polyester.
CC-mål: A: 1000 mm / B: 1000 mm
Matr. dim: A: 60x2 mm / B: 60x2 mm
Lengde: A: 1030 mm / B: 1030 mm
Bredde trapesbunn min.: A: 32 mm / B: 25 mm
Vekt: A: 1,0 kg / B: 1,0 kg
Avst. profilbunn til gelender: A: Min 30 mm/B: Min 34 mm A: Max 90 mm/B: Max 94 mm
Antall kart./pall: 12 / 288
Monteringsanv.: TA-4-07-7



KONSOLL SN TP-610 / SN TP-612

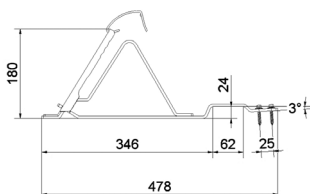
TRAPES-/SANDWICH-/SHINGEL-/TRETAK



Taktype:	Trapes- og sandwichtak, STÅL toppmont. Tretak og shingel
Min. platetykkelse:	Trapes- og sandwichtak, 0,5 mm STÅL Shingel og Tretak, min. 15 mm TRE
Gelender:	Gittergelender SN GG-11 108 cm
Festemateriell:	Pose T-73 / T-82
Overflate:	Forh.galvanisert + polyester
Matr. dim.:	25x5 mm / 3 mm plate
Vekt:	0,90 kg
Avst profiltopp til gelender:	10 mm
Antall kart./pall:	10/320
Monteringsanv.:	TA-4-11-43 / TA-4-16-67

KONSOLL SN IF-662

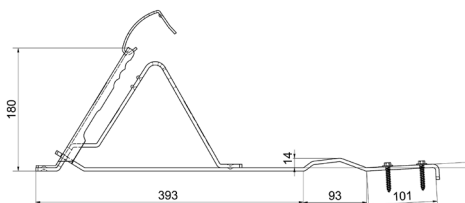
PROFILERTE PLATETAK



Taktype:	Powertekk, Decra, Elegance, Robust, Bond, Roca
Gelender:	Gittergelender SN GG-11 108 cm
Festemateriell:	Pose T-59 som inneholder låseklemme og 2 stk. 6,5 x 38 m.m. treskruer kullstå
Overflate:	Forh.galvanisert + polyester
Matr. dim.:	25x5 mm
Vekt:	1,4 kg
Avst profilbunn til gelender:	Min 40 mm / Max 67 mm
Antall kart./pall:	10 / 300
Monteringsanv.:	TA-4-07-8

KONSOLL SN P-633

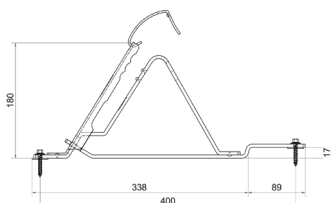
PROFILERTE PLATETAK



Taktype:	Plannja Regola
Gelender:	Gittergelender SN GG-11 108 cm
Festemateriell:	Pose T-59 som inneholder låseklemme og 2 stk. 6,5 x 38 m.m. treskruer kullstå
Overflate:	Forh.galvanisert + polyester
Matr. dim.:	30x5 mm
Vekt:	1,4 kg
Avst profilbunn til gelender:	Min 40 mm / Max 67 mm
Antall kart./pall:	10 / 300
Monteringsanv.:	TA-4-07-8

KONSOLL SN E-619

PROFILERTE PLATETAK



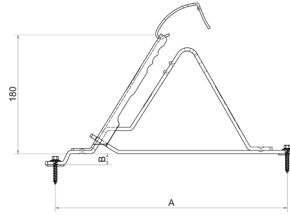
Taktype:	Elitetak, Lindab
Gelender:	Gittergelender SN GG-11 108 cm
Festemateriell:	Pose T-60 som inneholder låseklemme og 2 stk. 6,5 x 38 m.m. treskruer rustfri og 2 stk neoprenskiver
Overflate:	Forh.galvanisert + polyester
Matr. dim.:	25x5 mm
Vekt:	1,4 kg
Avst profilbunn til gelender:	Min 40 mm / Max 67 mm
Antall kart./pall:	10 / 320
Monteringsanv.:	TA-4-07-8



PROFILERTE PLATETAK

KONSOLL SN P-640 / T-666 / R-640 / F-633 / P-635 / AC-640

Taktype: Se tabell side 10
Gelender: Gittergelender SN GG-11 108 cm
Festemateriell: Pose T-60 som inneholder låseklemme 2 stk. 6,5 x 38 m.m. treskruer rustfri og 2 stk neoprenskiver
Overflate: Forh.galvanisert + polyester
Matr. dim.: 25x5 mm
Vekt: Se tabell
Avst profilbunn til gelender: Min 40 mm / Max 67 mm
Antall kart./pall: 10 / 320
Monteringsanv.: TA-4-07-8

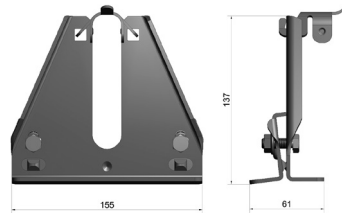


PRODUKT	PLATETYPE	LEKT AVST		MATERIAL	VEKT
		A	B	DIM.	PR. STK
SNT-666	Alsvåg Original, Korruga, I Kami Plegel enk. krum, Kami Plegel dbl krum, Lindab LPE, Armat Original, Armat Classic, Plannja Regent, Verform	350 mm	17 mm	25x5 mm	1,4 kg
SN P-640	Plannja Royal, Elitetak, Lindab LPA, Corus Harmoni	400 mm	17 mm	25x5 mm	1,4 kg
SN R-640	Alsvåg Monark, Armat Ambassadør	350 mm	24 mm	25x5 mm	1,4 kg
SN F-633	Ruukki Finnera	330 mm	30 mm	25x5 mm	1,4 kg
SN P-635	Plannja Flex	350 mm	30 mm	25x5 mm	1,4 kg
SN AC-640	Mera Accent	400 mm	24 mm	25x5 mm	1,4 kg.

BÅNDTEKKET TAK

KONSOLL SN B-620

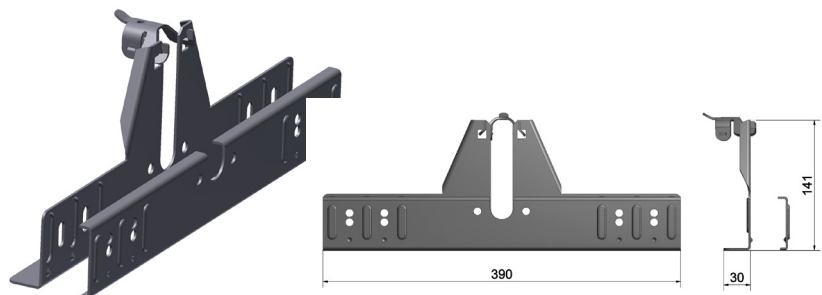
Taktype: Båndtekket tak
Gelender: Gittergelender SN GG-11 108 cm
Festemateriell: Pose T-68 som inneholder 2 stk M8x25 sekskantskrue m/mutter A2.
Overflate: Forhåndsgalvanisert min 275 g/m² Polyesterbelagt min 60µm
Vekt: 0,77 kg
Avst profilbunn til gelender: 26 mm
Antall kart./pall: 20/ 480
Monteringsanv.: TA-4-09-39 / TA-4-11-42 (CU)



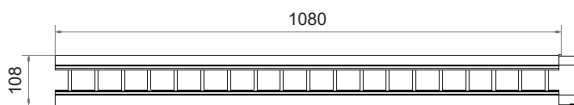
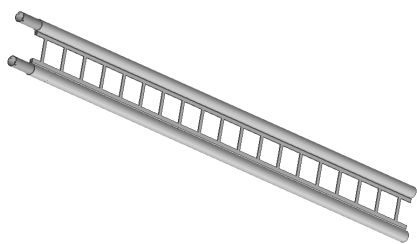
CLICKFALS / BÅNDTEKKET TAK

KONSOLL SN B-641

Taktype: ClickFals-plater / Båndtekket tak
Gelender: Gittergelender SN GG-11 108 cm
Festemateriell: Pose T-70 som inneholder 4 stk M8x25 sekskantskrue m/mutter A2.
Overflate: Forhåndsgalvanisert min 275 g/m² Polyesterbelagt min 60µm
Vekt: 1,20 kg
Avst profilbunn til gelender: 33 mm
Antall kart./pall: 10/240
Monteringsanv.: TA-4-12-44

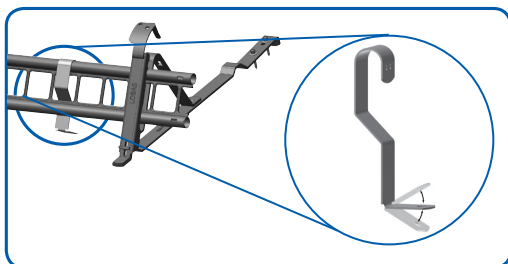


GITTERGELENDER SN GG-11 DE FLESTE TAKTYPER



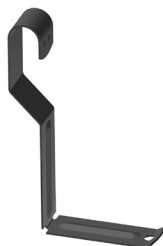
Overflate: Forh.galvanisert + polyester
Matr. dim.: 205,1 x 1 mm
Vekt: 1,65 kg
Antall bunt./pall: 6 / 324
Monteringsanv.: TA-4-07-8

IS-STOPPER GG I-23 DE FLESTE TAKTYPER



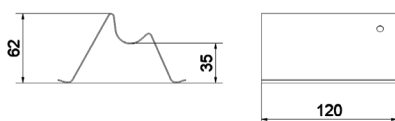
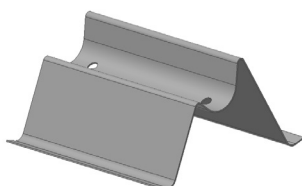
Overflate: Forh.galvanisert + polyester
Matr. dim.: 30 x 1,5 mm
Vekt: 0,08 kg
Antall krt: 50 stk
Profil høyde: Inntil 50 mm

IS-STOPPER GG I-23/128 DE FLESTE TAKTYPER



Overflate: Forh.galvanisert + polyester
Matr. dim.: 30 x 1,5 mm
Vekt: 0,09 kg
Antall krt: 50 stk
Profil høyde: 50 - 128 mm

IS-STOPPER SNT B-200 BÅNDEKKET TAK

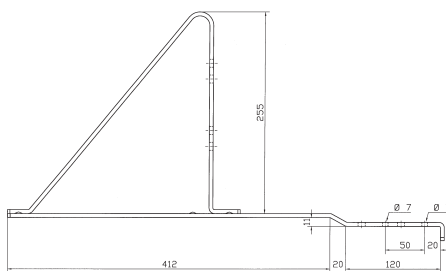


Taktype: Båndtekket
Standard farge: LOBAS Fargeprogram
Overflate: Forhåndsgalvanisert min 275 g/m²
 Polyesterbelagt min 60µm
Materiell: 1,0x120 mm coils, galvanisert + lakk
Ant. kartong: 100 stk

TEGL, BETONG, SKIFER

KONSOLL SN S-201

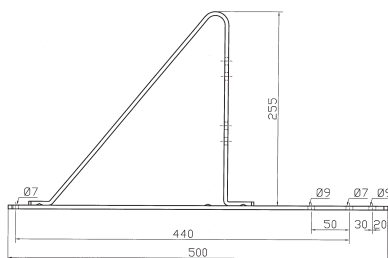
Taktype:	Tegl, Betong og skifer.
Gelender:	3-rørs (SN G-32, 198 cm).
Festemateriell:	SN klype pose L-3 som inneholder 1 stk. 3-rørs klype med 2 stk. 8x25 mm låseskrue, el. forz. og 2 stk. M8 vingemutter, el.forz. 2 stk. 6,5x38 mm treskruer, kullstål, Forhåndsgalvanisert og polyester.
Overflate:	Forhåndsgalvanisert og polyester.
Matr. dim.:	30x5 mm
Vekt:	1,7 kg
Avst profilbunn til gelender:	Min 38 mm / Max 58 mm
Antall kart./pall:	12 / 240
Monteringsanv.:	TA-4-07-7



TRAPES-, SHINGEL-, PAPP TAK

KONSOLL SN P-210

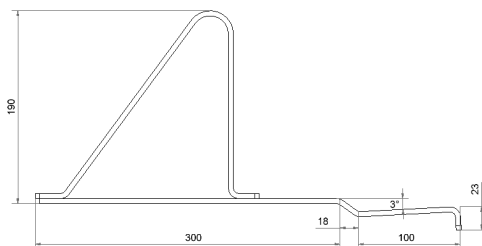
Taktype:	Trapesplater, shingel- og papptak
Gelender:	3-rørs (SN G-32, 198 cm).
Festemateriell:	SN klype pose K-3 som inneholder 1 stk. 3-rørs klype 2 stk. 8x25 mm låseskrue, el. forz. 2 stk. M8 vingemutter, el.forz. 2 stk. 6,5x38 mm rustfrie treskruer, 2 stk. neoprenskiver.
Overflate:	Forhåndsgalvanisert og polyester.
CC-mål	440 mm
Matr. dim.:	30x5 mm
Vekt:	1,6 kg
Avst profilbunn til gelender:	Min 38 mm / Max 58 mm
Antall kart./pall:	12 / 240
Monteringsanv.:	TA-4-07-7



POTTELBERG 44

KONSOLL SN P-144

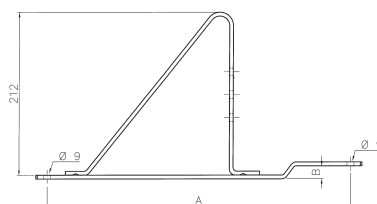
Taktype:	Pottelberg 44
Gelender:	2-rørs (SN G-22, 198 cm)
Overflate:	Forhåndsgalvanisert og polyester.
Festemateriell:	SN klype pose G-2 som inneholder 1 stk 2 rørs-klype 1 stk 8x25 mm låseskrue el. forz 1 stk M8 vingemutter el. forz 2 stk 6,5x38 mm rustfri treskruer
Matr. dim.:	30 x 5 mm
Vekt:	1,2 kg
Avst profilbunn til gelender:	Min 23 mm / Max 83 mm
Antall kart./pall:	14 / 336
Monteringsanv.:	TA-4-07-7



PROFILERTE PLATETAK

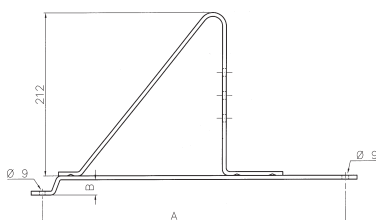
KONSOLL SN Ø-170 / KS-170

Taktype:	Se tabell side 12
Gelender:	2-rørs (SN G-22, 198 cm).
Festemateriell:	SN klype pose F-2 som inneholder 1 stk. 2-rørs klype 1 stk. 8x25 mm låseskrue, el. forz. 1 stk. M8 vingemutter, el.forz. 2 stk. 6,5x38 mm rustfrie treskruer, 2 stk. neoprenskiver
CC-mål	Se tabell s.12
Matr. dim.:	Se tabell s.12
Vekt:	Se tabell s.12
Avst profilbunn til gelender:	Se tabell s.12
Antall kart./pall:	14 / 336
Monteringsanv.:	TA-4-07-7



KONSOLL SN P-135

PROFILERTE PLATETAK

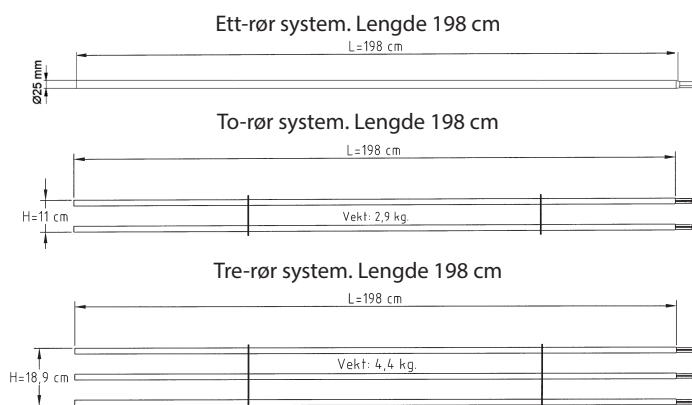


Taktype:	Se tabell side 13
Gelender:	2-rørs (SN G-22, 198 cm)
Festemateriell:	SN klype pose F-2 som inneholder 1 stk. 2-rørs klype 1 stk. 8x25 mm låseskrue, el. forz. 1 stk. M8 vingemutter, el. forz. 2 stk. 6,5x38 mm rustfrie treskruer, 2 stk. neoprenskiver
CC-mål	Se tabell
Matr. dim.:	Se tabell
Vekt:	Se tabell
Avst profilbunn til gelender:	Se tabell
Antall kart./pall:	14 / 336
Monteringsanv.:	TA-4-07-7

PRODUKT	PLATETYPE	CC hull avstand (A)		"Knekk" høyde (B)	Mat. dim. Galv.	Vekt pr. stk. MIN	Avstand profilbunn til underkant av gelender	
		MM	MM				MM	MM
SN P-135	Plannja, Korrugal/Multipanne, Pamir	465	-	13	25x5	1,2	28	88
SN Ø-170	Classic, Maxi takpanne	-	345	11	25x5	1,1	28	88
SN KS-170	Karlsens Stålpanne	-	345	13	25x5	1,1	28	88

SN G-12 / SN G-22 / SN G-32

GELENDER



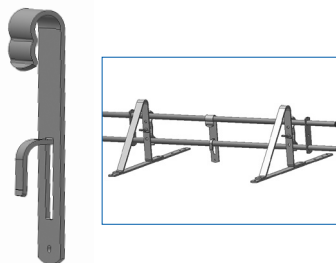
SN G-12

SN G-22

SN G-32

ISSTOPPER SNT I-19

FLESTE TAKTYPER



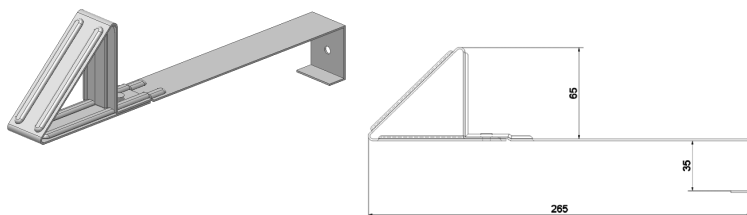
Taktype:	De fleste taktyper. Festes på gelender SN G-22 og G-32
Standard farge:	LOBAS fargeprogram
Overflate:	Forhåndsgalvanisert min 275 g/m ² Polyesterbelagt min 60µm
Materiell:	30x3 mm coils, galvanisert + lakk
Ant. kartong:	50 stk

Multiple horizontal dashed lines for note-taking.



SNØSTOPPER SNT S-200

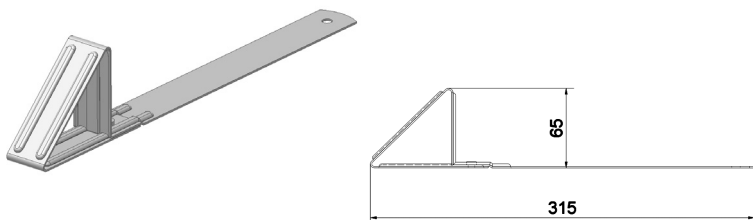
BETONG/SKIFERSTEIN



Taktype: Betong og skifertak
Standard farge: Sort. Andre farger kan leveres
Overflate: Forhåndsgalvanisert min 275 g/m² Polyesterbelagt min 45µm
Materiell: 1,2x500 mm coils, galvanisert + lakk
Ant. kartong: 25 stk

SNØSTOPPER SNT P-200

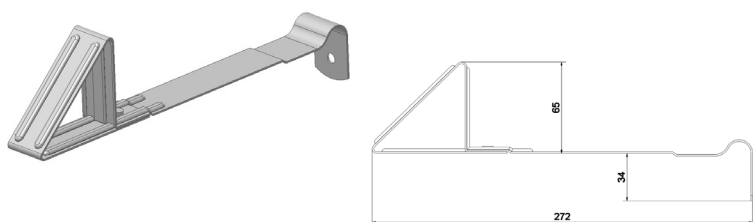
PLATETAK



Taktype: Platetak
Standard farge: Sort. Andre farger kan leveres
Overflate: Forhåndsgalvanisert min 275 g/m² Polyesterbelagt min 45µm
Festemateriell: Pose T-53 som inneholder 1 stk 6,5 x 38 mm rustfri skrue + neoprenskive
Materiell: 1,2x500 mm coils, galvanisert + lakk
Ant. kartong: 30 stk

SNØSTOPPER SNT N-200

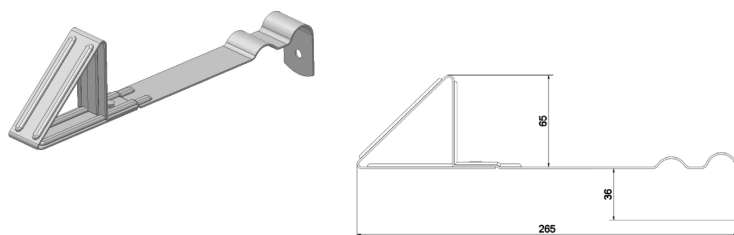
NORTEGL TAKSTEIN



Taktype: Nortegl takstein
Standard farge: Sort. Andre farger kan leveres
Overflate: Forhåndsgalvanisert min 275 g/m² Polyesterbelagt min 45µm
Materiell: 1,2x500 mm coils, galvanisert + lakk
Ant. kartong: 20 stk

SNØSTOPPER SNT T-200

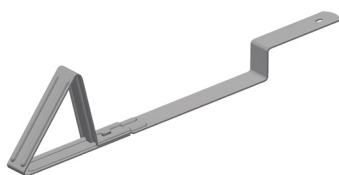
KDN TEGLSTEIN



Taktype: KDN teglstein
Standard farge: Sort. Andre farger kan leveres
Overflate: Forhåndsgalvanisert min 275 g/m² Polyesterbelagt min 45µm
Materiell: 1,2x500 mm coils, galvanisert + lakk
Ant. kartong: 20 stk

SNØSTOPPER SNT IF-200

PLATETAK



Taktype: Powertek og Decra platetak
Standard farge: Sort. Andre farger kan leveres
Overflate: Forhåndsgalvanisert min 275 g/m² Polyesterbelagt min 45µm
Materiell: 1,2x500 mm coils, galvanisert + lakk
Ant. kartong: 30 stk

TEGL, BETONG, SKIFER

SIKRINGSLINEKROK SK S-402 B-T



Taktype: Tegl, betong og skifer
Type: B ihht NS EN 517
Standard farge: LOBAS Fargeprogram
Overflate: Forhåndsgalvanisert min 275 g/m²
Polyesterbelagt min 60µm
Vekt pr. stk.: 1,3 kg
Skinnelengde: 65 cm
Ant. kartong: 1 stk
Ant. palle: 120 stk
Monteringsanv.: TA-4-07-16



3

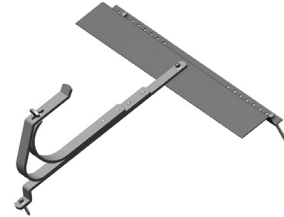
SIKRINGSLINEKROKER

DIV PLATETAK

SIKRINGSLINEKROK SK «TAKTYPE» T



Taktype: Diverse platetak
Type: A ihht NS EN 517
Standard farge: LOBAS Fargeprogram
Overflate: Forhåndsgalvanisert min 275 g/m²
Polyesterbelagt min 60µm
Vekt pr. stk.: 1,2 kg
Skinnelengde: 65 cm
Ant. kartong: 1 stk
Ant. palle: -
Monteringsanv.: TA-4-07-18 (G-4-98-72)

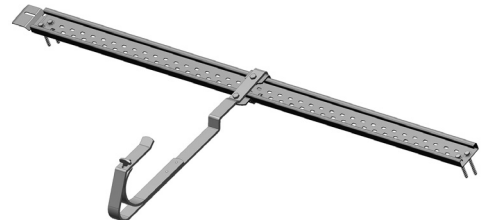


PROFILERTE PLATETAK

SIKRINGSLINEKROK SK IF-460 B-T



Taktype: Powertekk, Decra, Stratos, Robust,
Bond
Type: B ihht NS EN 517
Standard farge: LOBAS Fargeprogram
Overflate: Forhåndsgalvanisert min 275 g/m²
Polyesterbelagt min 60µm
Vekt pr. stk.: 3,65 kg
Skinnelengde: 120 cm
Ant. kartong: 1 stk
Ant. palle: 50 stk
Monteringsanv.: TA-4-07-28



SHINGEL PAPP

SIKRINGSLINEKROK SK I-PAPP B-T



Taktype: Shingel og papptak
Type: B ihht NS EN 517
Standard farge: LOBAS Fargeprogram
Overflate: Forhåndsgalvanisert min 275 g/m²
Polyesterbelagt min 60µm
Vekt pr. stk.: 1,5 kg
Ant. kartong: 1 stk
Ant. palle: 50 stk
Monteringsanv.: TA-4-07-26

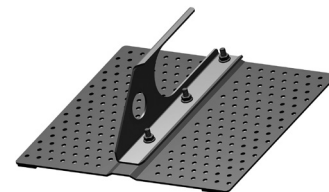


TRAPES- / SANDWICH-PROFILER

SIKRINGSLINEKROK SK TP-610 T



Taktype: Trapes- og Sandwich-profiler
Type: A ihht NS EN 517
Standard farge: LOBAS Fargeprogram
Overflate: Forhåndsgalvanisert min 275 g/m²
Polyesterbelagt min 60µm
Vekt pr. stk.: 3,3 kg
Ant. kartong: 1 stk
Ant. palle: - stk
Monteringsanv.: TA-4-12-50





SIKRINGSLINEKROK SK B-100 T

BÅNDEKKET TAK



Taktype: Båndtekket tak
Type: A ihht NS EN 517
Standard farge: LOBAS Fargeprogram
Overflate: Forhåndsgalvanisert min 275 g/m²
 Polyesterbelagt min 60µm
Vekt pr. stk.: 3,0 kg
Ant. kartong: 1 stk
Ant. palle: - stk
Monteringsanv.: TA-4-07-17 (G-4-03-125)



SIKRINGSLINEKROK SK B-640 T

CLICKFALS



Taktype: ClickFals-plater
Type: A ihht NS EN 517
Standard farge: LOBAS Fargeprogram
Overflate: Forhåndsgalvanisert min 275 g/m²
 Polyesterbelagt min 60µm
Vekt pr. stk.: 1,6 kg
Ant. kartong: 1 stk
Ant. palle: -
Monteringsanv.: TA-4-12-51

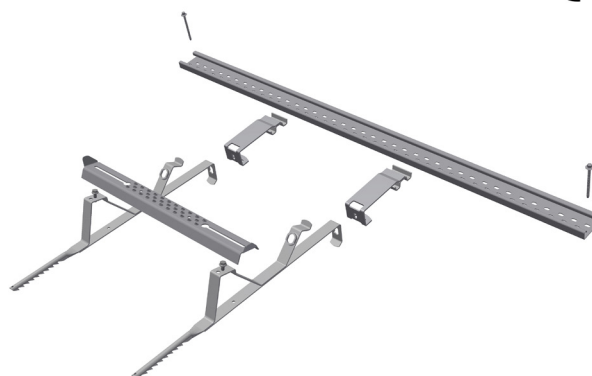
TEGL/BETONG

REGULERBART STIGETRINN TR LA-RT



Taktype: Tegl og betong
Standard farge: LOBAS Fargeprogram
Overflate: Forhåndsgalvanisert min 275 g/m²
Polyesterbelagt min 60µm
Innfeste: S-125 T
CC-mål: 250 - 430 mm
Vekt pr. stk.: 1,6 kg
Ant. kart./pall: 6 /144
Min/maks lektavst.: 290 - 390 mm
Monteringsanv.: TA-4-07-4

Trinnet er regulerbart i bredde fra 250 til 430 - tilpasset forskjellige typer takstein. Innfestepakkken S-125 T må benyttes.



TEGL/BETONG

STIGETRINN TR LA-XX T



Taktype: Tegl og betong, se oversikt side 4
Standard farge: Sort (Andre farger kan leveres)
Overflate: Forhåndsgalvanisert min 275 g/m²
Polyesterbelagt min 60µm
Innfeste: S-125 T
Monteringsanv.: TA-4-07-4
Min/maks lektavst.: 290 - 390 mm

Produkt	C-C mål	Vekt/stk	Kart/pall
TR LA-26 T	250 mm	1,70 kg	6/84
TR LA-30 T	300 mm	1,70 kg	6/84
TR LA-40 T	400 mm	1,80 kg	5/70
TR LA-43 T	430 mm	1,85 kg	5/70



NORTEGEL

STIGETRINN TR LN-26 T



Taktype: Nortegel
Standard farge: Sort (Andre farger kan leveres)
Overflate: Forhåndsgalvanisert min 275 g/m²
Polyesterbelagt min 60µm
Innfeste: S-125 T
CC-mål: 260 mm
Vekt pr. stk.: 1,4 kg
Ant. kart./pall: 6 / 96
Monteringsanv.: TA-4-01-2 (G-4-01-119)



HOLLANDER

STIGETRINN TR LH-23 T



Taktype: Hollander / Madura / Rubin V-13
Standard farge: Sort (Andre farger kan leveres)
Overflate: Forhåndsgalvanisert min 275 g/m²
Polyesterbelagt min 60µm
Innfeste: S-125 T
CC-mål: 230 mm
Vekt pr. stk.: 1,4 kg
Ant. kart./pall: 6 /96
Monteringsanv.: TA-4-07-4





STIGETRINN TR TV-35 T

TVILLING

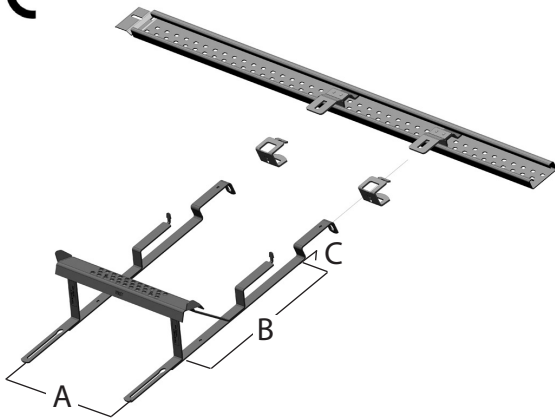


Taktype:	Tvilling teglstein
Standard farge:	Sort (Andre farger kan leveres)
Overflate:	Forhåndsgalvanisert min 275 g/m ² Polyesterbelagt min 60µm
Innfeste:	S-125
CC-mål:	350 mm
Vekt/stk:	1,3 kg
Ant. kart./pall:	8/128



STIGETRINN TR TP-32 T / TR IF-37 T

PROFILERTE PLATETAK



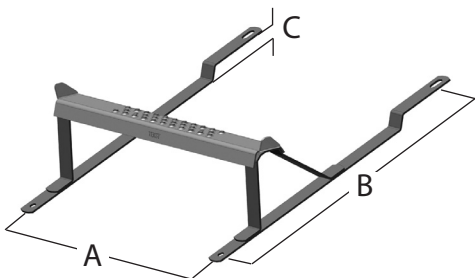
Taktype:	Profilerte platetak, se tabell
Standard farge:	Sort (Andre farger kan leveres)
Overflate:	Forhåndsgalvanisert min 275 g/m ² Polyesterbelagt min 60µm
Innfeste:	D-125
Vekt/stk:	1,5 kg
Ant. kart./pall:	6/96
Monteringsanv.:	TA-4-07-3

Produkt	A-mål	B-mål	C-mål	Taktype
TR TP-32 T	320 mm	350 mm	24 mm	Plannja Robust, Bond
TR IF-37 T	370 mm	350 mm	24 mm	Powertek, Decra, Stratos



STIGETRINN TR «PLATETAKTYPE» T

PROFILERTE PLATETAK



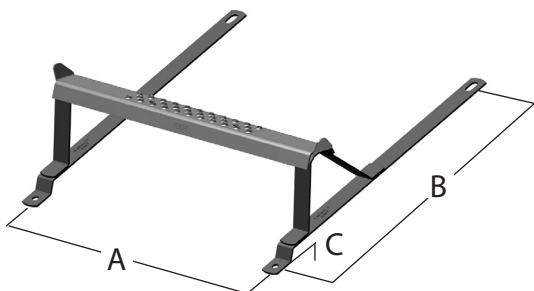
Taktype:	Profilerte platetak, se tabell
Standard farge:	Sort (Andre farger kan leveres)
Overflate:	Forhåndsgalvanisert min 275 g/m ² Polyesterbelagt min 60µm
Innfeste:	I-65 / I-125
Ant. kart./pall:	10/160
Monteringsanv.:	TA-4-07-11 (G-4-96-6)

Produkt	A-mål	B-mål	C-mål	Vekt	Taktype
TR E-19 T	400 mm	400 mm	17 mm	1,4 kg	Elite tak, Lindab takpannen



STIGETRINN TR «PLATETAKTYPE» T

PROFILERTE PLATETAK



Taktype:	Profilerte platetak, se oversikt side 3
Standard farge:	Sort (Andre farger kan leveres)
Overflate:	Forhåndsgalvanisert min 275 g/m ² Polyesterbelagt min 60µm
Innfeste:	I-125
Monteringsanv.:	TA-4-07-11 (G-4-96-6)

Produkt	A-mål	B-mål	C-mål	Vekt
TR P-40 T	400 mm	400 mm	15 mm	1,4 kg
TR K-12 T	400 mm	345 mm	15 mm	1,3 kg
TR T-66 T	370 mm	345 mm	15 mm	1,3 kg
TR V-75 T	350 mm	345 mm	15 mm	1,2 kg
TR R-40 T	400 mm	350 mm	25 mm	1,3 kg
TR F-33 T	370 mm	330 mm	30 mm	1,2 kg
TR P-35 T	430 mm	350 mm	30 mm	1,4 kg
TR AC-40 T	350 mm	400 mm	25 mm	1,3 kg

TEGL/BETONG/PLATETAK

Innfeste: S-125 T
Taktype: Tegl/Betong
Tot.lengde: 650 mm / 1250 mm
Vekt: 1,6 kg / 2,2 kg

Innfeste: D-125 T
Taktype: Profilerte platetak
Tot.lengde: 1250 mm
Vekt: 1,6 kg / 2,1 kg

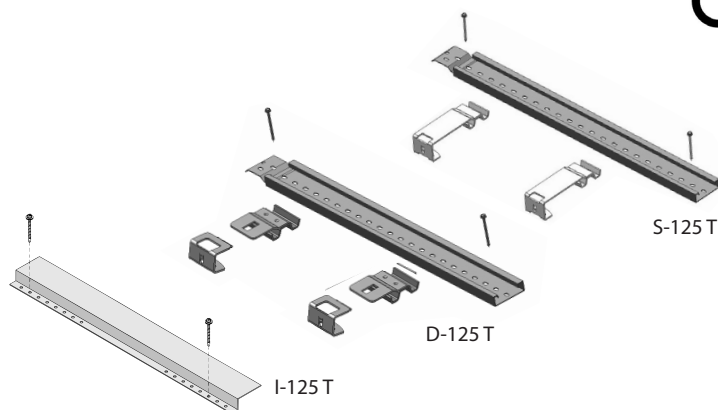
Innfeste: I-125 T
Taktype: Profilerte platetak
Tot.lengde: 650 mm / 1250 mm
Vekt: 1,2 kg / 2,1 kg

DIVERSE INNFESTEPAKKER



4

STIGETRINN, LETTSTIGER OG REGULERBARE TAKSTIGER





TAKSTIGE TLS 30-3 T

FLESTE TAKTYPER



Taktype:	Fleste taktyper
Standard farge:	Sort (Andre farger kan leveres)
Overflate:	Forhåndsgalvanisert min 275 g/m ² Polyesterbelagt min 60µm
Ant. trinn:	3
Lengde:	1100 mm
CC mål:	300 mm
Vekt:	4,0 kg
Typegodkj.nr.:	524/08
Monteringsanv.:	TA-4-07-13 / TA-4-07-14 (Torvtak)



TAKSTIGE TLS R-3 T Regulerbar

FLESTE TAKTYPER



Taktype:	Fleste taktyper
Standard farge:	Sort (Andre farger kan leveres)
Overflate:	Forhåndsgalvanisert min 275 g/m ² Polyesterbelagt min 60µm
Ant. trinn:	3
Lengde:	1100 mm
CC mål:	250 - 430 mm
Vekt:	4,7 kg
Typegodkj.nr.:	524/08
Monteringsanv.:	TA-4-07-13 / TA-4-07-14 (Torvtak)

LOBAS TAKSTIGE INNFESTEPAKKER

Taktype	Innfestepk.	Vekt/pk	Typegodkj.
Tegl- og betong og skifertak	TLS S-30 T-I	3,0 kg	524/08
Skiferstein uten opplekting	TLS L-31 T-I	3,3 kg	524/08
ClickFals-plater / Båndtekket tak	TLS B-640	10,4 kg	8/13
Shingel/Papptak	TLS PAPP T-I	1,9 kg	524/08
Trapesplate,	TLS P-11 T-I	3,0 kg	524/08
Trapes/Sandwich profiler	TLS TP-610	6,8 kg	23/13
Alsvåg, CCB-pan, Euro-tak, Jovi-pan, Kami, Korrugal (gml.), Teliska, Regent			
Verform/Permanentpan, Plegel, Rydabpan, Scanprofil, Borga, Classic, Lindab LPE	TLS T-66 T-I	3,3 kg	524/08
Decra takpanne, Plannja Robust, Powertek, Stratos, Metrobond	TLS IF-37 T-I	3,6 kg	524/08
Diplomtak, Elitetak, Lindab takpannen, Plannja Korrugal/Royal, Lindab LPA	TLS P-40 T-I	3,3 kg	524/08
Elitetak, Lindab takpannen og Plannja takpanne	TLS E-19 T-I	3,4 kg	524/08
Karlsens Stålpanne	TLS KS-70 T-I	3,3 kg	524/08
Maxi takpanne, Øko Classic	TLS Ø-70 T-I	3,3 kg	524/08
Plannja Combi, Plannja	TLS P-44 T-I	3,4 kg	524/08
Plannja Korrugal/Multipanne, Pamir	TLS P-46 T-I	3,3 kg	524/08
Torvtak	TLS TORVT-I	x,x kg	518/07

Innfestepakkene leveres løst. Bestill den innfestepakken som passer ditt tak.

Innfestepakkene består av : Innfesteskinne for innfeste i bærende konstruksjon, innfestebøyler for innfeste av stigen i innfesteskinnen, bøyler for feste av stige i takbelegg i nedre ende og rustfrie skruer.

TIL DE FLESTE TAKTYPER

FEIEPLATÅ FP8



Taktype: Fleste taktyper
Standard farge: Sort (Andre farger kan leveres)
Overflate: Forhåndsgalvanisert min 275 g/m²
 Polyesterbelagt min 60µm
Lengde: 820 mm
Bredde: 250 mm
CC mål: Se tabell
Vekt: Se tabell
Mont.anvisning: G-4-98-90
Typegodkj.nr.: 372/03



LEVERES KOMPLETT MED INNFESTESKINNE

Taktype	Feieplatå FP8	Skinne- lengde (cm)	Lektavstand C-C mål (mm)	Vekt/pk (kg)	Mont.anv.	Type- godkj.
Tegl- og betongsteintak, skiferstein	FP8 S-403 T	65		8,1	TA-4-07-20	372/03
Trapesplate, Korrugerte takplater,	FP8 P-111 T	65	440	7,6	TA-4-07-20	372/03
Trapes- / Sandwich-profiler	FP8 TP-610			8,0	TA-4-12-52	23/13
Alsvåg, Kami, Kami S-plate, Korrugal (gammel), Plegel, Teliska taksteinplate,						
CCB Pan., Euro-tak, Jovi-pan., Verform/Rydabpan., Scanprofil, Borgia, Classic, Regent,	FP8 T-166 T	65	350	7,4	TA-4-07-20	372/03
Diplomtak, Elitetak, Lindab takpannen, Plannja Korrugal/ Royal taksteinpl., Harmoni	FP8 P-140 T	65	400	7,5	TA-4-07-20	372/03
Elitetak, Lindab takpan., Plannja takpan.	FP8 E-119 T	65	400	7,5	TA-4-07-20	372/03
Karlsen Stålpinne	FP8 KS-170 T	65	345	7,4	TA-4-07-20	372/03
Øko Classic, Maxi takpanne	FP8 Ø-170 T	65	345	7,4	TA-4-07-20	372/03
Plannja Combi, Regola	FP8 P-133 T	65		8,1	TA-4-07-20	372/03
Plannja Korrugal/Mulitpanne, Pamir, Rapid	FP8 P-135 T	65	465	7,5	TA-4-07-20	372/03
Shingel/Papptak	FP8 SH PAPP T	65/120		7,5	TA-4-07-20	372/03
Plannja Robust takpanne, Powertek, Decra takpanne, Stratos, Metrobond	FP8 F-460 T	65		8,1	TA-4-07-21	372/03
Rydab Ambassadør, Alsvåg Monark	FP8 R-140	65	350	7,5	TA-4-07-20	372/03
ClickFals-plater / Båndtekket tak	FP8 B-640			9,5	TA-4-12-53	8/13
Ruukki Finera	FP8 F-333	65	330	7,4	TA-4-07-20	372/03

TIL DE FLESTE TAKTYPER

TOPP PLATÅ TP P-230 T / TP S-230 T / TP F-230 T



Taktype: Fleste taktyper
Standard farge: Sort (Andre farger kan leveres)
Overflate: Forhåndsgalvanisert min 275 g/m²
 Polyesterbelagt min 60µm
Lengde: 500 mm
Bredde: 250 mm
Høyde: 230 mm
Vekt: Se tabell
Mont.anvisning: G-4-99-95
Typegodkj.nr.: 399/04

Taktype	Topplatå	Vekt/pk (kg)
Tegl- og betongsteintak, skiferstein	TP S-230 T	8,5
Plannja Robust , Powertek, Decra , Metro	TP F-230 T	8,5
Øvrige platetak	TP P-230 T	6,3
Papp- /Shingeltak	TP P-230 T	6,3



EKSTRA UTSTYR. Øker høyden på feieplatå/pipe-plattform med 230 mm.

TP P-230 T brukes til pipeplattform

PIPEHØYDE (M) KORRIGERT ETTER TAKVINKEL (Forutsetter at plattformen står på oversiden av pipen)

Arbeidsplattform	14°-22°	22°-27°	27°-34°	34°-37°	37°-45°	
Merknad						
Feieplatå FP8	0,80 - 1,20 m	0,80 - 1,20 m	0,80 - 1,20 m	0,80 - 1,20 m	0,80 - 1,20 m	Anbefalt
Feieplatå FP8	1,20 - 1,45 m	1,20 - 1,45 m	1,20 - 1,45 m	1,20 - 1,45 m	1,20 - 1,45 m	Påbudt
Feieplatå FP8 + TP	1,45 - 1,70 m	1,45 - 1,70 m	1,45 - 1,70 m	1,45 - 1,70 m	1,45 - 1,70 m	Påbudt
Pipeplattform PP-82 T	1,40 - 1,70 m	1,40 - 1,85 m	1,40 - 2,05 m	1,40 - 2,05 m	1,40 - 2,05 m	Påbudt
Pipeplattform PP-82 T + TP	1,70 - 1,95 m	1,85 - 2,10 m	2,05 - 2,30 m	2,05 - 2,30 m	2,05 - 2,30 m	Påbudt
Pipeplattform PP-130 T	1,90 - 1,90 m	1,90 - 2,20 m	1,90 - 2,40 m	2,00 - 2,70 m	2,15 - 2,80 m	Påbudt
Pipeplattform PP-130 T + TP	1,90 - 2,15 m	2,20 - 2,45 m	2,40 - 2,65 m	2,70 - 2,95 m	2,80 - 3,05 m	Påbudt



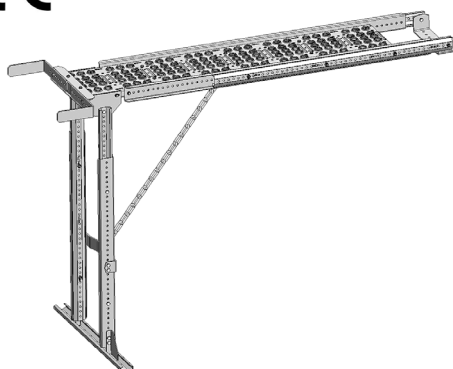
PIPEPLATTFORM PP-82 T TIL DE FLESTE TAKTYPER



Taktype:	Fleste taktyper
Standard farge:	Sort (Andre farger kan leveres)
Overflate:	Forhåndsgalvanisert min 275 g/m ² Polyesterbelagt min 60µm
Lengde:	Regulerbar fra 940 - 1340 mm (Plattform 820 mm)
Bredde:	300 mm
Høyde:	Regulerbar fra 580 - 850 mm
CC mål:	Se tabell
Vekt:	17 kg
Typegodkj.nr.:	398/04



PIPEPLATTFORM PP-130 T TIL DE FLESTE TAKTYPER



Taktype:	Fleste taktyper
Standard farge:	Sort (Andre farger kan leveres)
Overflate:	Forhåndsgalvanisert min 275 g/m ² Polyesterbelagt min 60µm
Lengde:	Regulerbar fra 1600 - 2100 mm (Plattform 1300 mm)
Bredde:	300 mm
Høyde:	Regulerbar fra 1100 - 1600 mm
CC mål:	Se tabell
Vekt:	24,5 kg
Typegodkj.nr.:	398/04

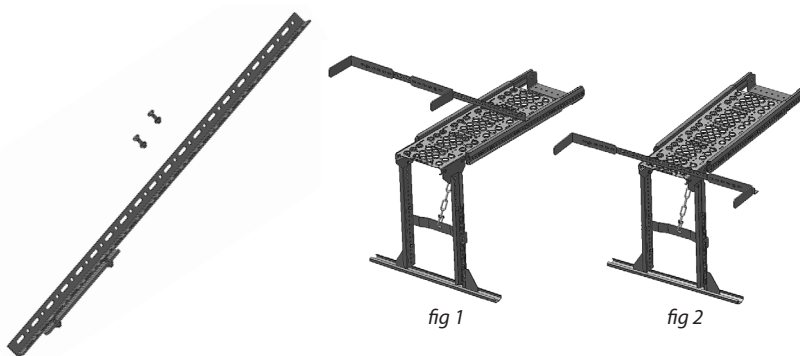
Taktype	Innfeste Pipeplattf.	Lektavstand C-C mål (mm)	Vekt pr.stk (kg)
Tegl- og betongsteintak, skiferstein	PP S-403 T-I		3,8
Trapesplate, Korrugerte takplater	PP P-111 T-I	440	3,2
Trapes- / Sandwich-profiler	PP TP-610		2,9
Alsvåg, Kami, Kami S-plate, Korrugal (gammel), Plegel, Teliska taksteinplate,	PP K-121 T-I	350	3,0
CCB Pan., Euro-tak, Jovi-pan., Verform/Rydabpan., Scanprofil, Borga, Classic, Regent, Lindab LPE	PP T-166 T-I	355	2,3
Diplomtaket, Elitetak, Lindab takpannen, Plannja Korrugal/ Royal taksteinpl., Harmoni, Lindab LPA	PP P-140 T-I	400	3,0
Elitetak, Lindab takpan., Plannja takpan.	PP E-119 T-I	400	3,0
Karlsen Stålpanne	PP KS-170 T-I	345	3,0
Øko Classic, Maxi takpanne	PP Ø-170 T-I	345	3,0
Plannja Korrugal/Multipanne, Pamir, Rapid	PP P-135 T-I	465	3,2
Shingel/Papptak	PP SH PAPP T-I		3,9
Plannja Combi, Regola	PP P-133 T-I		3,3
Plannja Robust takpanne, Powertek, Decra takpanne, Metrobond	PP F-460 T-I		3,8
Rydab Ambassadør, Alsvåg Monark	PP R-140 T-I	350	3,0
ClickFals-plater	PP B-640		4,4

TIL DE FLESTE TAKTYPER

SIDESTØTTE

Taktype: Fleste taktyper
Standard farge: Sort (Andre farger kan leveres)
Overflate: Forhåndsgalvanisert min 275 g/m²
 Polyesterbelagt min 60µm
Vekt: 1,1 kg

EKSTRA UTSTYR Brukes når pipeplattform monteres ved siden av pipen. (fig 1)
 Må også brukes ved normalmontering over pipa dersom pipebredden overstiger 75 cm. (fig 2)



DE FLESTE TAKTYPER

TAKBROSYSYSTEM, PLATTFORM TBP 105 T



Taktype: De fleste taktyper
Standard farge: Sort
Overflate: Forhåndsgalvanisert min 275 g/m²
 Polyesterbelagt min 60µm
Bredde: 35 cm
Lengde: 105 cm
Vekt pr. stk.: 5,8 kg
Ant. palle: 50 stk



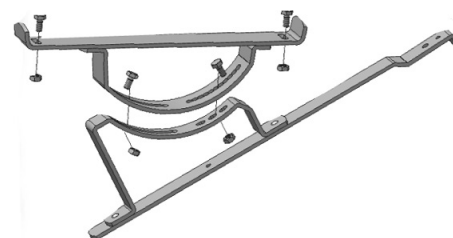
*Brukes der det skal lages gangbane på taket. Leveres løspakket slik at en kan skreddersy hvert prosjekt.
 Max 120 cm mellom hvert konsoll.*

TEGL, BETONG, SKIFER

TAKBROSYSYSTEM, KONSOLL TBK S-403 T



Taktype: Tegl og betong
Standard farge: Sort (Andre farger kan leveres)
Overflate: Forhåndsgalvanisert min 275 g/m²
 Polyesterbelagt min 60µm
Innfeste: TBI S-125 T
Vekt/stk: 2,6 kg

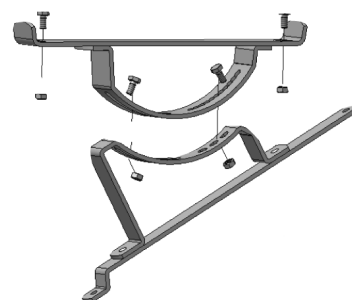


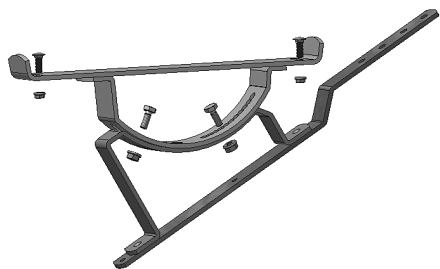
PROFILERTE PLATETAK

TAKBROSYSYSTEM, KONSOLL TBK «TAKTYPE» T



Taktype: Profilerte platetak, (Se tabell s.22)
Standard farge: Sort (Andre farger kan leveres)
Overflate: Forhåndsgalvanisert min 275 g/m²
 Polyesterbelagt min 60µm
Innfeste: TBI I-125 T / D-125 T (Se tabell s. 22)
Vekt/stk: 2,2 kg

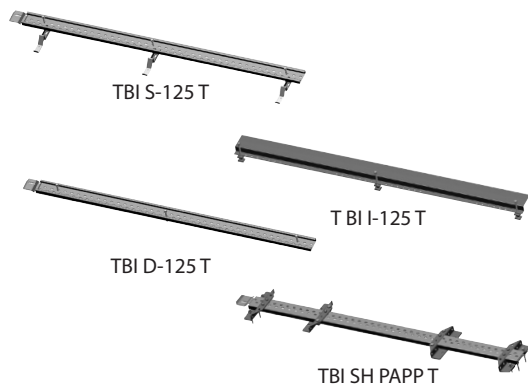



TAKBROSYSYSTEM, KONSOLL TBK SH PAPP T SHINGEL/PAPPTAK


Taktype: Shingel og papptak
Standard farge: Sort (Andre farger kan leveres)
Overflate: Forhåndsgalvanisert min 275 g/m²
 Polyesterbelagt min 60µm
Innfeste: TBI SH PAPP T
Vekt/stk: 2,45 kg


TAKBROSYSYSTEM, KONSOLL TBK B-640 T BÅNDEKKET TAK / CLICKFALS


Taktype: Båndtekket tak
Standard farge: Sort (Andre farger kan leveres)
Overflate: Forhåndsgalvanisert min 275 g/m²
 Polyesterbelagt min 60µm
Vekt pr. stk.: 3,9kg


TAKBROSYSYSTEM, INNFESTEPAKKER TEGL/BETONG/PLATETAK


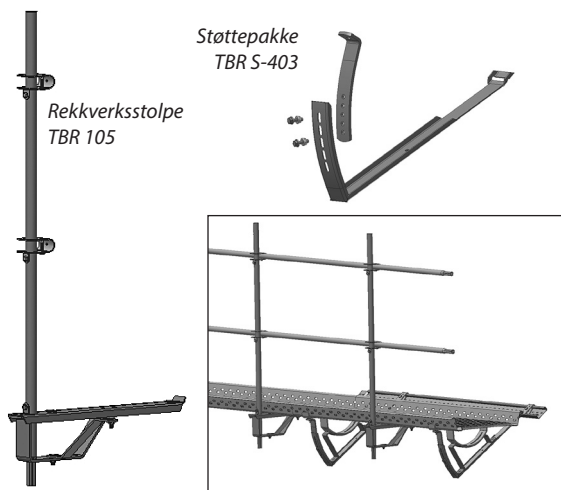
Innfeste: TBI S-125 T
Taktype: Tegl/Betong
Tot.lengde: 1250 mm
Vekt: 2,2 kg

Innfeste: TBI I-125 T
Taktype: Profilerte platetak
Tot.lengde: 1250 mm
Vekt: 2,3 kg

Innfeste: TBI D-125 T
Taktype: Profilerte platetak
Tot.lengde: 1250 mm
Vekt: 1,9 kg

Innfeste: TBI SH PAPP T
Taktype: Papp/Shingeltak
Tot.lengde: 1250 mm
Vekt: 3,15 kg

REKKVERKSTOLPE TIL DE FLESTE TAKTYPER



Rekkverksstolpe TBR 105,
Støttepakke TBR S-403
og Gelender SN G-12 ferdig
montert på takbrosystem

Taktype:	Fleste taktyper
Standard farge:	Sort (Andre farger kan leveres)
Overflate:	Forhåndsgalvanisert min 275 g/m ² Polyesterbelagt min 60µm
Typegodkj.nr.:	141/03

Rekkverksstolpe TBR 105 monteres på takbro med maks 1 meter mellom hver. Gelenderør SN G-12 (se side 13) monteres som rekkverk mellom rekkverkstolpene.

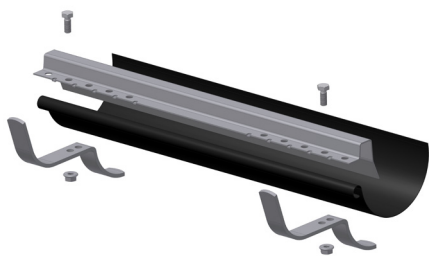
Støttepakke TBR S-403 monteres på takbrokonsoll TBK S-403 for å gjøre bro/rekkverk stødigere

Taktype	Takbro konsoll TBK	Lektavstand C-C mål (mm)	Vekt pr.stk (kg)	Innfeste skinne TBI	Typegodkj. nr
Tegl- og betongsteintak, skiferstein	TBK S-403 T		2,1	TBI S-125 T	372/03
Trapesplate, Korrugerte takplater	TBK P-111 T	440	1,9	TBI I-125 T	372/03
Trapes- / Sandwich-profiler	TBK TP-610		2,4		23/13
Alsvåg, Kami, Kami S-plate, Korrugal (gammel), Plegel, Teliska taksteinplate,	TBK K-121 T	350	1,8	TBI I-125 T	372/03
CCB Pan., Euro-tak, Jovi-pan., Verform/Rydabpan., Scanprofil, Borga, Classic, Regent, Lindab LPE	TBKT-166 T	355	1,8	TBI I-125 T	372/03
Diplomt tak, Elitetak, Lindab takpannen, Plannja Korrugal/ Royal taksteinpl., Harmoni, Lindab LPA	TBK P-140 T	400	1,8	TBI I-125 T	372/03
Elitetak, Lindab takpan., Plannja takpan.	TBK E-119 T	400	1,8	TBI I-125 T	372/03
Karlsen Stålpanne	TBK KS-170 T	345	1,8	TBI I-125 T	372/03
Øko Classic, Maxi takpanne	TBK Ø-170 T	345	1,8	TBI I-125 T	372/03
Plannja Combi, Regola	TBK P-133 T		2,1	TBI I-125 T	372/03
Plannja Korrugal/Mulitpanne, Pamir, Rapid	TBK P-135 T	465	1,8	TBI I-125 T	372/03
Shingel/Papptak	TBK SH PAPP T		2,45	TBI PAPP T	372/03
Plannja Robust takpanne, Powertek, Decra takpanne, Stratos,, Metrobond	TBK F-460 T		2,0	TBI D-125 T	372/03
Rydab Ambassadør, Alsvåg Monark	TBK R-140 T	350	1,8	TBI I-125 T	372/03
ClickFals-plater / Båndtekket tak	TBK B-640		3,2		8/13
Ruukki Finera	TBK F-333	330	1,8	TBI I-125 T	372/03

Takbro plattform TBP 105	Effektiv lengde	Takbro konsoll TBK C-C 120 cm	Takbro konsoll TBK SH PAPP T	GJELDER FOR TAKSTOL C-C 60 cm	
				Tegl/betong, skifertak og Profilerede platetak	Shingel- og Papptak
				TBI S-125 T TBI I-125 T TBI D-125 T	TBI SH PAPP T
STK	CM	PK.	STK	STK	PK
1	115	2	2	1	1
2	220	3	3	2	2
3	325	4	4	3	3
4	430	5	5	4	4
5	535	6	6	5	4/5
6	640	6	6	6	5
7	745	7	7	7	6
8	850	8	8	8	7
9	955	9	9	9	8
10	1 060	10	10	10	9
11	1 165	11	11	10	10
12	1 270	12	12	11	10/11
13	1 375	13	13	12	11
14	1 480	13	13	13	12
15	1 585	14	14	14	13

STIGESIKRING TTR-utv - Utvendig vulst

DIVERSE UTSTYR



Standard farge: Sort (Andre farger kan leveres)
Overflate: Forhåndsgalvanisert min 275 g/m²
 Polyesterbelagt min 60µm
Vekt pr. stk.: 1,10 kg

STIGESIKRING TTR-inv - Innvendig vulst

DIVERSE UTSTYR



Standard farge: Sort (Andre farger kan leveres)
Overflate: Forhåndsgalvanisert min 275 g/m²
 Polyesterbelagt min 60µm
Vekt pr. stk.: 1,10 kg

STIGESIKRING B-T

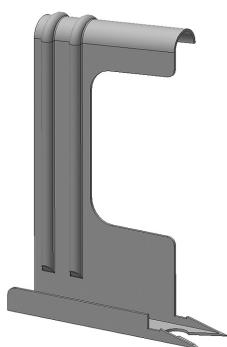
DIVERSE UTSTYR



Standard farge: Sort (Andre farger kan leveres)
Overflate: Forhåndsgalvanisert min 275 g/m²
 Polyesterbelagt min 60µm
Vekt pr. stk.: 1,10 kg

STORMKLIPS PK-55 / PK-70 / PK-90 / PK-95

DIVERSE UTSTYR



Taktype: Tegl og betong
Overflate: Forhåndsgalvanisert min 275 g/m²
 (PK-70 også i AISI430)
Antall krt: 125 / 125 / 125 / 100 / 100
Vekt pr. stk.: 0,02kg

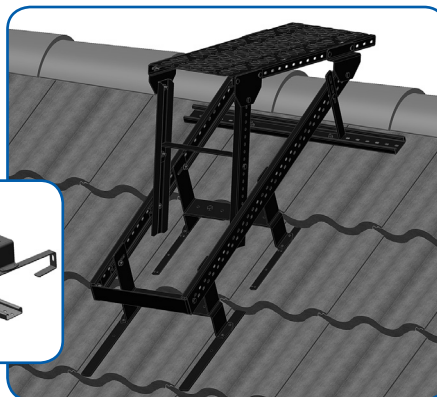
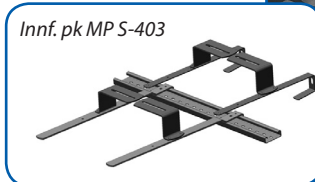
LOBAS Stormklips benyttes til forankring av tegl- og betongstein

DIVERSE UTSTYR

MP MØNEPLATÅ u/innfestepakke

Taktype: Skifer, tegl og betong
Standard farge: Sort
Overflate: Forhåndsgalvanisert min 275 g/m²
 Polyesterbelagt min 60µm
Vekt pr. stk.: 14,7 kg

Innfeste pk.: MP S-403 (4,90 kg)



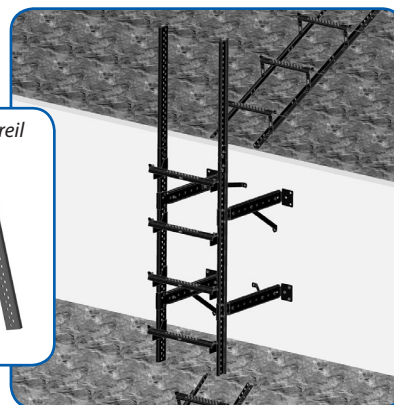
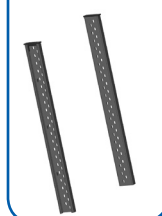
DIVERSE UTSTYR

VS VEGGSTIGE 40/4 m/festepakke

Standard farge: Galv70
Overflate: Forhåndsgalvanisert min 275 g/m²
 Polyesterbelagt min 60µm
Lengde: 1155 mm
Bredde: 419 mm
Vekt pr. stk.: 16,4 kg (inkl. festepakke)

Ekstraustyr: VS Toppreil (lengde 650 mm, 2,1 kg)

VS Toppreil

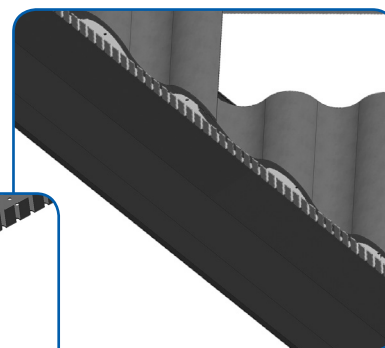
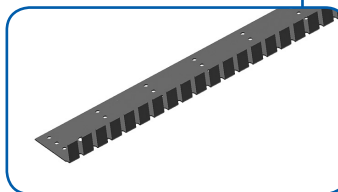


DIVERSE UTSTYR

GRADRENNE KANTBESLAG, GKB-111

Standard farge: Sort. Andre farger kan leveres
Overflate: Forhåndsgalvanisert min 275 g/m²
 Polyesterbelagt min 60µm
Festemidler: 5 stk skruer medfølger
Byggelengde: 106 cm
Vekt pr. stk.: 1,08 kg

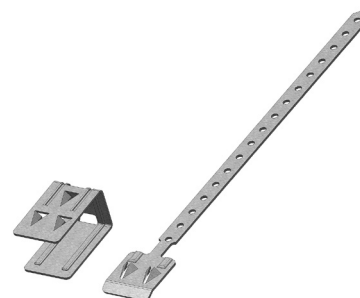
PAKKES Å 5 STK



DIVERSE UTSTYR

VALM- OG KILKLIPS

Taktype: Tegl og betong
Overflate: Rustfri
Antall pose/krt: 25/250
Vekt pr. stk.: 0,02kg



LOBAS Valm- og kilklips benyttes til å feste tegl- og betongstein i valm og ved kilrenner



Lonevåg Beslagfabrikk AS
N-5282 Lonevåg

Tel.: +47 56 19 31 00

Fax: +47 56 19 31 19

E-mail: lobas@lobas.no

www.lobas.no