

Victaulic® FireLock™ serie FL-ECLH/SW

Utökad täckning, snabb respons

horisontell väggssprinkler och infälld horisontell väggssprinkler K5.6 (8.1), K8.0 (11.5)



1.0 PRODUKTBESKRIVNING

HORISONTELLA VÄGGSPRINKLERS MED UTÖKAD TÄCKNING OCH SNABB RESPONS		
SIN	V2758	V3416
ORIENTERING	HSW	HSW
K-FAKTOR ¹	5.6 Imp./8,1 Sl.	8.0 Imp./11,5 Sl.
ANSLUTNING	½" NPT/15 mm	¾" NPT/20 mm
MAX. ARBETSTRYCK	175 psi (1200 kPa)	175 psi (1200 kPa)
NY GLOBE-BETECKNING	–	–
GLOBE-MOTSVARIGHET	GL5628	GL8129

INFÄLLDA HORISONTELLA VÄGGSPRINKLERS MED UTÖKAD TÄCKNING OCH SNABB RESPONS		
SIN	V2758	V3416
ORIENTERING	HSW	HSW
K-FAKTOR ¹	5.6 Imp./8,1 Sl.	8.0 Imp./11,5 Sl.
ANSLUTNING	½" NPT/15 mm	¾" NPT/20 mm
MAX. ARBETSTRYCK	175 psi (1200 kPa)	175 psi (1200 kPa)
TÄCKBRICKA	Infälld	Infälld
NY GLOBE-BETECKNING	–	–
GLOBE-MOTSVARIGHET	GL5628	GL8129

TILLGÄNGLIGA NYCKLAR				
SPRINKLER	V27 infälld	V27 fast	V34 infälld	V34 fast
SIDOVÄGG	■	■	■	■

Hydrostatiskt prov, fabrik: 100 % vid 500 psi/3447 kPa/34 bar

Min. Drifttryck: UL/FM: 7psi/48 kPa/0.5 bar

Temperaturklass: Se tabellerna i avsnitt 2.0.

¹ För K-faktor när tryck mäts i bar, multiplicera SI-enheter med 10,0.

KONTROLLERA ALLTID OM DET FINNS MEDDELANDE I SLUTET AV DET HÄR DOKUMENTET ANGÅENDE
PRODUKTENS INSTALLATION, UNDERHÅLL ELLER SUPPORT.

2.0 GODKÄNNANDEN/LISTNINGAR



SIN			V2758										
Nominell K-faktor Imperial			5,6										
Nominell K-faktor SI. ²			8,1										
Installationstyp			Horisontell väggspinkler					Infälld horisontell vägg					Minimiavstånd Fot m
Max. Täcknings- area bredd x längd Fot x fot m x m	Listnings- agentur	Ovansida av spridare, tak tum mm	Respons	Flöde GPM l/min	Tryck PSI kPa	Godkända tempera- turklasser F°/C°	Respons	Justering tum mm	Flöde GPM l/min	Tryck PSI kPa	Godkända tempera- turklasser F°/C°		
16 x 16 4,9 x 4,9	cULus	4 – 6 100 – 150	QR	26 98	21.5 148	135 °F/57 °C 155 °F/68 °C 175 °F/79 °C 200 °F/93 °C	QR	½ och ¾ 15 och 20	26 98	21.5 148	135 °F/57 °C 155 °F/68 °C 175 °F/79 °C 200 °F/93 °C	8 2,4	
	cULus	6 – 12 150 – 300	QR	26 98	21.5 148	135 °F/57 °C 155 °F/68 °C 175 °F/79 °C 200 °F/93 °C	QR	½ och ¾ 15 och 20	26 98	21.5 148	135 °F/57 °C 155 °F/68 °C 175 °F/79 °C 200 °F/93 °C		
	FM	Se FM- datablad 2 – 0	QR	26 98	21.5 148	135 °F/57 °C 155 °F/68 °C 175 °F/79 °C	QR	½ 15	26 98	22 152	135 °F/57 °C 155 °F/68 °C 175 °F/79 °C		
16 x 18 4,9 x 5,5	cULus	4 – 6 100 – 150	QR	29 110	26.8 185	135 °F/57 °C 155 °F/68 °C 175 °F/79 °C 200 °F/93 °C	QR	½ och ¾ 15 och 20	29 110	26.8 185	135 °F/57 °C 155 °F/68 °C 175 °F/79 °C 200 °F/93 °C		
	cULus	6 – 12 150 – 300	QR	29 110	27 186	135 °F/57 °C 155 °F/68 °C 175 °F/79 °C 200 °F/93 °C	QR	½ och ¾ 15 och 20	29 110	27 186	135 °F/57 °C 155 °F/68 °C 175 °F/79 °C 200 °F/93 °C		
	FM	Se FM- datablad 2 – 0	QR	30 115	29 200	135 °F/57 °C 155 °F/68 °C	QR	½ 15	30 115	29 200	135 °F/57 °C 155 °F/68 °C		
16 x 20 4,9 x 6,1	cULus	4 – 6 100 – 150	QR	32 121	33 228	135 °F/57 °C 155 °F/68 °C 175 °F/79 °C 200 °F/93 °C	QR	½ och ¾ 15 och 20	32 121	33 228	135 °F/57 °C 155 °F/68 °C 175 °F/79 °C 200 °F/93 °C		
	cULus	6 – 12 150 – 300	QR	32 121	33 228	135 °F/57 °C 155 °F/68 °C 175 °F/79 °C 200 °F/93 °C	QR	½ och ¾ 15 och 20	32 121	33 228	135 °F/57 °C 155 °F/68 °C 175 °F/79 °C 200 °F/93 °C		
	FM	Se FM- datablad 2 – 0	QR	33 125	35 241	135 °F/57 °C 155 °F/68 °C	QR	1/2 15	33 125	35 241	135 °F/57 °C 155 °F/68 °C		
16 x 22 4,9 x 6,7	cULus	4 – 6 100 – 150	QR	36 148	41.3 285	135 °F/57 °C 155 °F/68 °C 175 °F/79 °C 200 °F/93 °C	QR	½ och ¾ 15 och 20	36 148	41.3 285	135 °F/57 °C 155 °F/68 °C 175 °F/79 °C 200 °F/93 °C		
	cULus	6 – 12 150 – 300	QR	36 148	41.3 285	135 °F/57 °C 155 °F/68 °C 175 °F/79 °C 200 °F/93 °C	QR	½ och ¾ 15 och 20	36 148	41.3 285	135 °F/57 °C 155 °F/68 °C 175 °F/79 °C 200 °F/93 °C		
16 x 24 4,9 x 7,3	cULus	4 – 6 100 – 150	QR	39 148	49 338	135 °F/57 °C 175 °F/79 °C	QR	½ och ¾ 15 och 20	39 148	49 338	135 °F/57 °C 175 °F/79 °C		
	cULus	6 – 10 150 – 250	QR	40 151	51 352	135 °F/57 °C 175 °F/79 °C	QR	½ och ¾ 15 och 20	40 151	51 352	135 °F/57 °C 175 °F/79 °C		

² För K-faktor när tryck mäts i bar, multiplicera SI-enheter med 10,0.

ANTECKNINGAR

- Listningar och godkännanden vid publiceringstillfället.
- Se FM-datablad 2-0 för vertikalt inriktade sprinklers.

2.0 GODKÄNNANDEN/LISTINGAR (FORTS.)



SIN			V3416										
Nominell K-faktor Imperial			8.0										
Nominell K-faktor SI ²			11,5										
Installationstyp			Horisontell väggspinkler				Infälld horisontell vägg						Minimiavstånd
Max. Täckningsarea bredd x längd	Listningsagentur	Ovansida av spridare, tak tum mm	Respons	Flöde	Tryck	Godkända temperaturklasser	Respons	Justering	Flöde	Tryck	Godkända temperaturklasser		
				GPM l/min	PSI kPa			F°/C°	tum mm	GPM l/min		PSI kPa	
Fot x fot m x m												Fot m	
16 x 16 4,9 x 4,9	cULus	4 – 6 100 – 150	QR	26 98	10.6 73	135 °F/57 °C 155 °F/68 °C 175 °F/79 °C 200 °F/93 °C	QR	½ och ¾ 15 och 20	26 98	10.6 73	135 °F/57 °C 155 °F/68 °C 175 °F/79 °C 200 °F/93 °C	8 2,4	
	cULus	6 – 12 150 – 300	QR	28 106	12.3 85	135 °F/57 °C 155 °F/68 °C 175 °F/79 °C 200 °F/93 °C	QR	½ och ¾ 15 och 20	28 106	12.3 85	135 °F/57 °C 155 °F/68 °C 175 °F/79 °C 200 °F/93 °C		
	FM	Se FM-datablad 2 – 0	QR	32 121	16 110	135 °F/57 °C	QR	½ 15	32 121	16 110	135 °F/57 °C		
						155 °F/68 °C	SR	½ 15	32 121	16 110	155 °F/68 °C		
CCC	Tillämplig lokal standard	QR	Tillämplig lokal standard		155 °F/68 °C	QR	½ och ¾ 15 och 20	Tillämplig lokal standard		155 °F/68 °C			
16 x 18 4,9 x 5,5	cULus	4 – 6 100 – 150	QR	29 110	13.2 91	135 °F/57 °C 155 °F/68 °C 175 °F/79 °C 200 °F/93 °C	QR	½ och ¾ 15 och 20	29 110	13.2 91	135 °F/57 °C 155 °F/68 °C 175 °F/79 °C 200 °F/93 °C		
	cULus	6 – 12 150 – 300	QR	33 125	17.1 118	135 °F/57 °C 155 °F/68 °C 175 °F/79 °C 200 °F/93 °C	QR	½ och ¾ 15 och 20	33 125	17.1 118	135 °F/57 °C 155 °F/68 °C 175 °F/79 °C 200 °F/93 °C		
	FM	Se FM-datablad 2 – 0	QR	36 136	20 140	135 °F/57 °C	QR	½ 15	36 136	20 140	135 °F/57 °C		
						155 °F/68 °C	SR	½ 15	36 136	20 140	155 °F/68 °C		
CCC	Tillämplig lokal standard	QR	Tillämplig lokal standard		155 °F/68 °C	QR	½ och ¾ 15 och 20	Tillämplig lokal standard		155 °F/68 °C			
16 x 20 4,9 x 6,1	cULus	4 – 6 100 – 150	QR	32 121	16 110	135 °F/57 °C 155 °F/68 °C 175 °F/79 °C 200 °F/93 °C	QR	½ och ¾ 15 och 20	32 121	16 110	135 °F/57 °C 155 °F/68 °C 175 °F/79 °C 200 °F/93 °C		
	cULus	6 – 12 150 – 300	QR	35 132	19,2 132	135 °F/57 °C 155 °F/68 °C 175 °F/79 °C 200 °F/93 °C	QR	½ och ¾ 15 och 20	35 132	19,2 132	135 °F/57 °C 155 °F/68 °C 175 °F/79 °C 200 °F/93 °C		
	FM	Se FM-datablad 2 – 0	QR	40 151	25 170	135 °F/57 °C	QR	½ 15	40 151	25 170	135 °F/57 °C		
						155 °F/68 °C	SR	½ 15	40 151	25 170	155 °F/68 °C		
CCC	Tillämplig lokal standard	QR	Tillämplig lokal standard		155 °F/68 °C	QR	½ och ¾ 15 och 20	Tillämplig lokal standard		155 °F/68 °C			

² För K-faktor när tryck mäts i bar, multiplicera SI-enheter med 10,0.

ANTECKNINGAR

- Listningar och godkännanden vid publiceringstillfället.
- Se FM-datablad 2-0 för vertikalt inriktade sprinklers.

2.0 GODKÄNNANDEN/LISTINGAR (FORTS.)



SIN			V3416										
Nominell K-faktor Imperial			8.0										
Nominell K-faktor SI. ²			11,5										
Installationstyp			Horisontell väggspinkler				Infälld horisontell vägg						Minimiavstånd
Max. Täckningsarea bredd x längd	Listningsagentur	Ovansida av spridare, tak tum mm	Respons	Flöde	Tryck	Godkända temperaturklasser	Respons	Justering	Flöde	Tryck	Godkända temperaturklasser		
				GPM l/min	PSI kPa	F°/C°		tum mm	GPM l/min	PSI kPa	F°/C°		
16 x 22 4,9 x 6,1	cULus	4 – 6 100 – 150	QR	36 136	20.3 140	135 °F/57 °C 155 °F/68 °C 175 °F/79 °C	QR	½ och ¾ 15 och 20	36 136	20.3 140	135 °F/57 °C 155 °F/68 °C 175 °F/79 °C	8 2,4	
	cULus	6 – 12 150 – 300	QR	36 136	20.3 140	135 °F/57 °C	QR	½ och ¾ 15 och 20	36 136	20.3 140	135 °F/57 °C		
	FM	Se FM-datablad 2 – 0	QR	44 167	30.3 209	135 °F/57 °C	QR	½ 15	44 167	30.3 209	135 °F/57 °C		
						155 °F/68 °C	SR	½ 15	44 167	30.3 209	155 °F/68 °C		
CCC	Tillämplig lokal standard	QR	Tillämplig lokal standard		155 °F/68 °C	QR	½ och ¾ 15 och 20	Tillämplig lokal standard		155 °F/68 °C			
16 x 24 4,9 x 7,3	cULus	4 – 6 100 – 150	QR	39 148	23.8 164	135 °F/57 °C 175 °F/79 °C	QR	½ och ¾ 15 och 20	39 148	23.8 164	135 °F/57 °C 175 °F/79 °C		
	cULus	6 – 12 150 – 300	QR	41 155	26.3 181	135 °F/57 °C 175 °F/79 °C	QR	½ och ¾ 15 och 20	41 155	26.3 181	135 °F/57 °C 175 °F/79 °C		
	FM	Se FM-datablad 2 – 0	QR	48 182	36 250	135 °F/57 °C	QR	½ 15	48 182	36 250	135 °F/57 °C		
						155 °F/68 °C	SR	½ 15	48 182	36 250	155 °F/68 °C		
CCC	Tillämplig lokal standard	QR	Tillämplig lokal standard		155 °F/68 °C	QR	½ och ¾ 15 och 20	Tillämplig lokal standard		155 °F/68 °C			

² För K-faktor när tryck mäts i bar, multiplicera SI-enheter med 10,0.

ANTECKNINGAR

- Listningar och godkännanden vid publiceringstillfället.
- Se FM-datablad 2-0 för vertikalt inriktade sprinklers.

3.0 SPECIFIKATIONER – MATERIAL

Spridare: Brons

Nominell bulbdiameter: 3,0 mm

Belastningsskruv: Brons

Piplock: Brons

Fjädertätningenshet: Teflonbelagd
berylliumnickellegering

Ram: Mässing.

Lagringsfjäder: Rostfritt stål

Monteringsnyckel: Segjärn

Ytbehandlingar av sprinklerram:

- Slät mässing
- Förkromat
- Vit polyestermålning^{3, 4}
- Mattsvart polyestermålning^{3, 4}
- Kundbestämd polyestermålning^{3, 4}
- VC-250⁵

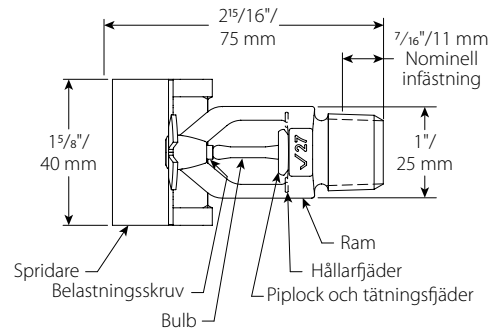
³ Finns ej i nedåtriktad på medelnivå.

⁴ UL-listad beträffande korrosionsbeständighet.

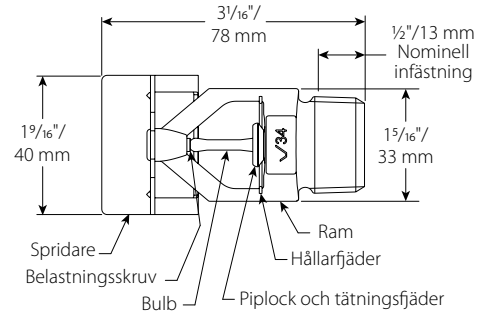
⁵ UL-listad och FM-godkänd beträffande korrosionsbeständighet.

ANMÄRKNING

- För skåp och andra tillbehör, se separat blad.

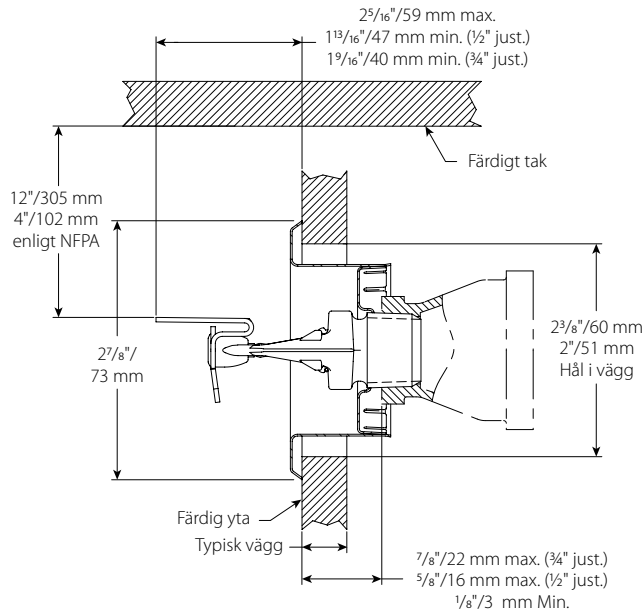


V2758

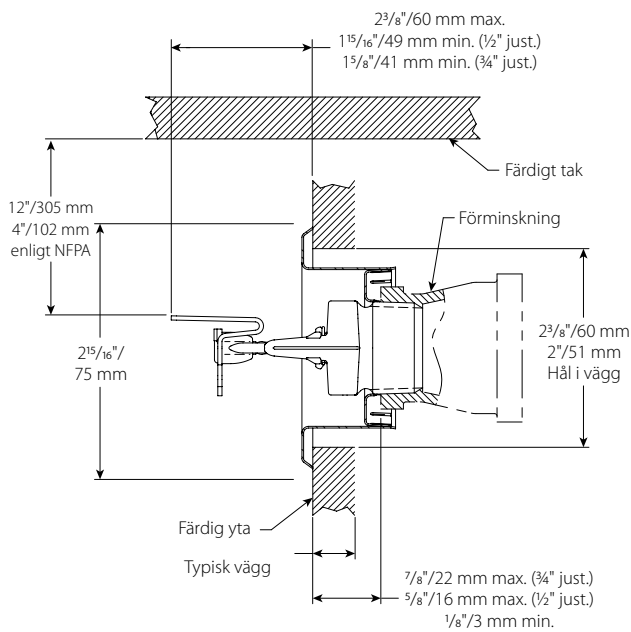


V3416

4.0 MÅTT



V2758



V3416

5.0 PRESTANDA

Sprinklern ska installeras och konstrueras enligt NFPA, FM-datablad och svenska normer.

6.0 ANTECKNINGAR

⚠ VARNING



- Läs igenom och förstå alla anvisningar innan du börjar installera produkter från Victaulic.
 - Kontrollera alltid att trycket har avlastats helt i rörsystemet och att det har dränerats precis före montering, borttagning, justering eller underhåll av andra Victaulic-produkter.
 - Bär skyddsglasögon, skyddshjälm och skyddsskor.
- Underlåtenhet att följa denna instruktion kan leda till dödsfall eller svåra personskador och materiella skador.

- Produkterna ska endast användas i brandskyddssystem som är konstruerade och installerade enligt gällande standarder eller liknande standarder (NFPA 13,13D, 13R osv.) från brandskyddsföreningen och i enlighet med gällande bygglagar och motsvarande föreskrifter. Dessa standarder och lagar innehåller viktig information om skydd av system mot frysning, korrosion, mekanisk skada osv.
- Installatören ska förstå hur produkten används och varför den utformats för en specifik användning.
- Användaren ska känna till vanliga branschstandarder för säkerhet och möjliga konsekvenser vid felaktig installation av produkten.
- Det är systemkonstruktörens ansvar att kontrollera att de flexibla rostfria slangarna lämpar sig för användning med de avsedda vätskorna i rörsystemet och i den omgivande miljön.
- Ansvarig för materialspecifikationen ska utvärdera effekten av den kemiska sammansättningen, pH-värdet, temperaturen, kloridnivån, syrenivån och flödet för att bekräfta att systemets livslängd kommer att vara acceptabel för den avsedda tjänsten.

Underlåtenhet att följa installationskrav och lokala och nationella föreskrifter och standarder kan äventyra systemets integritet eller orsaka systemfel, vilket kan leda till dödsfall eller allvarliga personskador och egendomsskador.

7.0 REFERENSMATERIAL

Klassificeringar: Alla glasbulbar är klassade för temperaturer från $-67^{\circ}\text{F}/-55^{\circ}\text{C}$.

[1-40: Victaulic@ FireLock™ automatiska sprinklar, installations- och skötselansvisningar](#)

[1-V9: Installationsanvisningar för typ V9 Victaulic@ FireLock™ IGS™ Installation-Ready™ sprinklerkoppling](#)

Användarens ansvar för val av produkt och dess lämplighet

Varje användare ansvarar för utvärderandet av Victaulic-produkternas lämplighet för en viss användning i enlighet med industristandarder och projektspecifikationer samt Victaulics instruktioner om prestanda, underhåll, säkerhet och varningar. Inget i detta eller något annat dokument, eller genom muntliga rekommendationer, råd eller åsikter från någon Victaulic-anställd ska anses kunna ändra, variera, ersätta eller åsidosätta någon bestämmelse i Victaulic Company standard försäljningsvillkor, installationsguide eller den här friskrivningsklausulen.

Immateriella rättigheter

Inget uttalande häri gällande en möjlig eller föreslagen användning av något material, produkt, tjänst eller design är att anse som eller ska användas för att bevilja en licens under något patent eller övrig immateriell rättighet tillhörande Victaulic eller något av dess dotterbolag eller filialer som täcker sådan användning eller design, eller som rekommendation för användning av sådant material, produkt, tjänst eller design som bryter mot något patent eller immateriell rättighet. Termerna "Patenterad" eller "Patentsökt" gäller design- eller användningspatent eller patentanvändningar för artiklar och/eller metoder som används i USA och/eller andra länder.

Anmärkning

Den här produkten ska tillverkas av Victaulic eller enligt Victaulic specifikationer. Alla produkter ska installeras i enlighet med aktuella installations-/monteringsinstruktioner från Victaulic. Företaget Victaulic förbehåller sig rätten att ändra produktspecifikationer, former och standardutrustningar utan föregående meddelande och förpliktelser.

Installation

Läs alltid igenom Victaulic installationshandbok eller installationsinstruktioner för produkten som du installerar. Handböckerna ingår i varje leverans av Victaulic-produkter och ger en komplett information om installation och montering och finns tillgängliga i PDF-format på vår hemsida på www.victaulic.com.

Garanti

Se garantiavsnittet i gällande prislista eller kontakta Victaulic för information.

Varumärken

Victaulic och alla övriga Victaulic-märken är varumärken eller registrerade varumärken som tillhör företaget Victaulic, och/eller dess filialer i USA och/eller andra länder.