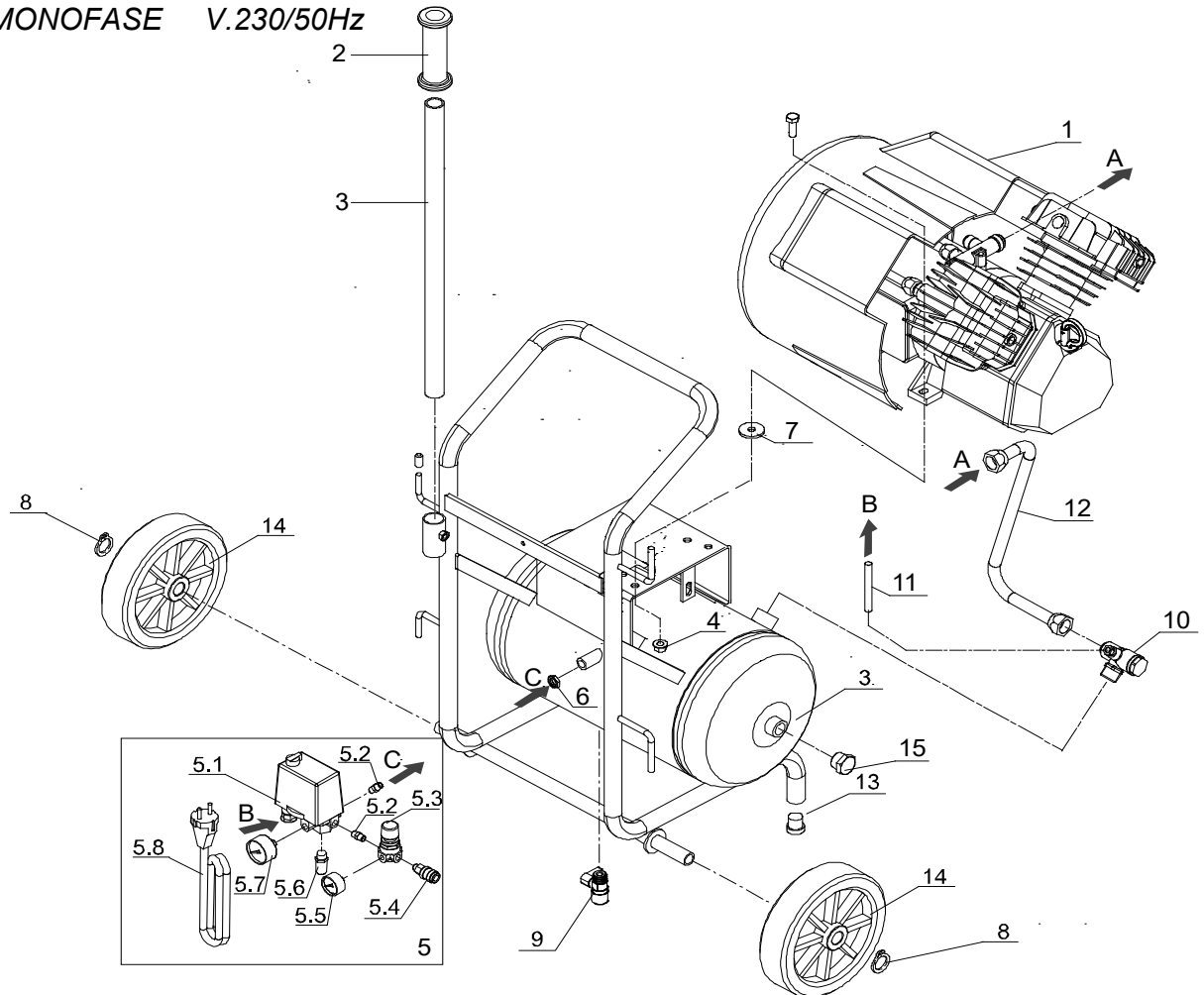


1121090504 - SUPERMAGNUM VX 360

SINGLE PHASE V.230/50Hz
MONOFASE V.230/50Hz



VALID FROM 5/28/2019 - VALIDO DAL 5/28/2019 (REV-00)

REF. RIF.	CODE CODICE	QT	DESCRIPTION DESCRIZIONE
1	1122020730	1	pump unit / gruppo pompante
2	1127280003	1	handle / manopola
3	1127390848	1	metal handle / manico
4	1127020024	1	nut / dado
5	1124050008	1	pressure switch kit / kit pressostato
5.1	1127250002	1	pressure switch / pressostato
5.2	1127080012	1	nipple / nipplo
5.3	1127100064	1	pressure reducer / riduttore di pressione
5.4	1127130057	1	universal quick tap / rubinetto rapido universale
5.5	1127110024	1	pressure gauge / manometro
5.6	1127190276	1	safety valve / valvola di sicurezza
5.7	1127110030	1	pressure gauge / manometro
5.8	1127320907	1	power cable / cavo alimentazione
6	1127020304	1	lock nut / controdado
7	1127360046	4	rubber / gommino
8	1127040202	2	ring / seeger
9	1127130058	1	ball tap / rubinetto a sfera
10	1127190019	1	check valve / valvola di ritegno
11	1127230001	0.7	rilsan tube / tubo rilsan
12	1127230636	1	feed tube / tubo alimentazione
13	1127360019	2	rubbert foot / gommino calzante
14	1129700381	2	wheel / ruota
15	1127090003	1	cap / tappo

