

EL 360 Eco & EL 500 Eco

– En ny generasjon elektrokjeler 120-498 kW.

The Professional's Choice Since 1935

Nytt styresystem og ny utforming

De nye elektrokjelene har blitt foredlet både når det gjelder design og styring. Utformingen har et moderne og stilrent uttrykk. Styringssystemet med berøringsskjerm er tydelig og brukervennlig. Det er enkelt for driftstekniker å ha kontroll på elektrokjelen og serviceintervallene.

Funksjoner

Det nye styringssystemet gjør både betjening og oppstart enkelt. Kunden er ikke like avhengig av brukerhåndboken. Det gir også flere muligheter til å kontrollere enkeltfunksjoner ut fra behovene til hver enkelt kunde. Oversikten over kjelens parametre er enkel og god. For eksempel har du i tillegg til temperaturen også mulighet for å se kjelens produserte effekt.

Det er enkelt å koble kjelen til eksternt utstyr, som for eksempel integrering/styring fra varmepumpe. Kjelen kan enkelt utekompenseres ved hjelp av en separat uteføler.

Alle parametre er tilgjengelige via Modbus.

Finnes i to versjoner

Eco-serien er som standard utstyrt med effektbryter.

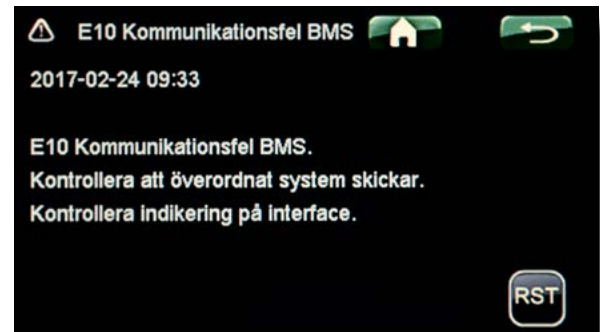
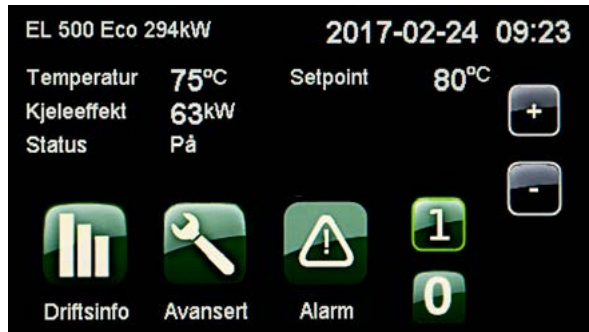
Innebygd sikkerhetsutstyr er et rimelig alternativ for å tilfredsstille SS-EN 12828. Sikkerhetskretsen kan også bygges ut med opptil to eksterne beskyttelser, som for eksempel ekstra nødstopper. Disse kan tilbakestillers manuelt. Styresystemets relékort er utstyrt med LED på både innganger og utganger slik at det er lett å se hva som er aktivert.





Osby Parca Elkjeler Eco

Smarte elkjeler 36 – 498 kW



Beröringsskjerm i Eco-serien

- ✓ Driftsikker og rimelig
- ✓ Innfelt **BERØRINGSSKJERM**
- ✓ Driftshistorikk samt alarm med **HJELPETEKST**
- ✓ Backup via USB
- ✓ **EFFEKTBRYTE**r som standard
- ✓ God plass for tilkobling av strøm og styresignaler
- ✓ Eco står for 100 % **SVENSK KVALITET** og lave vedlikeholdskostnader.
- ✓ Kommunikasjon via MODbus, Profibus, RS485 og Ethernet
- ✓ Sending av alarm via **BMS-SYSTEM**, **GSM-MODUL** eller reléutgang
- ✓ Tariffstyring
- ✓ Klargjort for solfanger
- ✓ Enkel effektbegrensning i %, (systemet regner selv ut antall steg.)



Osby Parca Elkjeler Eco

Smarte elkjeler 36 – 498 kW



Elektrokjeler med berørings skjerm og innebygd sikkerhetsutstyr.

Utstyret gir store innstillingsmuligheter for å optimalisere driften, noe som betyr sikrere og mer økonomisk bruk av kjelen.

Vanlige bruksområder er oppvarming av radiatorvann i alle slags anlegg, inkludert oppvarming av prosessvann i industrien.

Fordeler med Osby Parcas elektrokjeler:

- Kan leveres med komplett, innebygd sikkerhetsutstyr.
- Etter et spenningsbortfall på mer enn tre minutter, forsinkes tilkoblingen av kjelens effekt i en time, i samsvar med anbefalingene fra SEF.
- Innkoblingen av kjelens effekt reguleres i steg (antall steg kan begrenses for å oppnå lavere utgangseffekt).
- Anleggets hovedsikring kan beskyttes ved å installere strømtrafoer og strømfølere.
- Kjelevannstemperaturen kan justeres i henhold til den ønskede temperaturen (ønskeverdi) eller eksternt signal fra f.eks. en varmepumpe eller en utendørs føler.

- Utstyrt med overopphetingsbeskyttelse som forblir i brutt stilling etter overoppheting.
- Flere kjeler kan parallellkobles for å oppnå høyere totaleffekt.
- Godkjent uten vannsirkulasjon.

Utstyrt med innebygd sikkerhetssystem				
Kjeleeffekt (kW)	Navn	Tilkobling	Åpnings-trykk	Antall
120 – 273	Sikkerhetsventil	DN 25/32	6 bar	1
	Maks. pressostat	DN 15		1
	Min. pressostat	DN 15		1
	Maks. termostat			1
315 – 498	Sikkerhetsventil	DN 25/32	6 bar	1
	Maks. pressostat	DN 15		2
	Min. pressostat	DN 15		1
	Maks. termostat			2

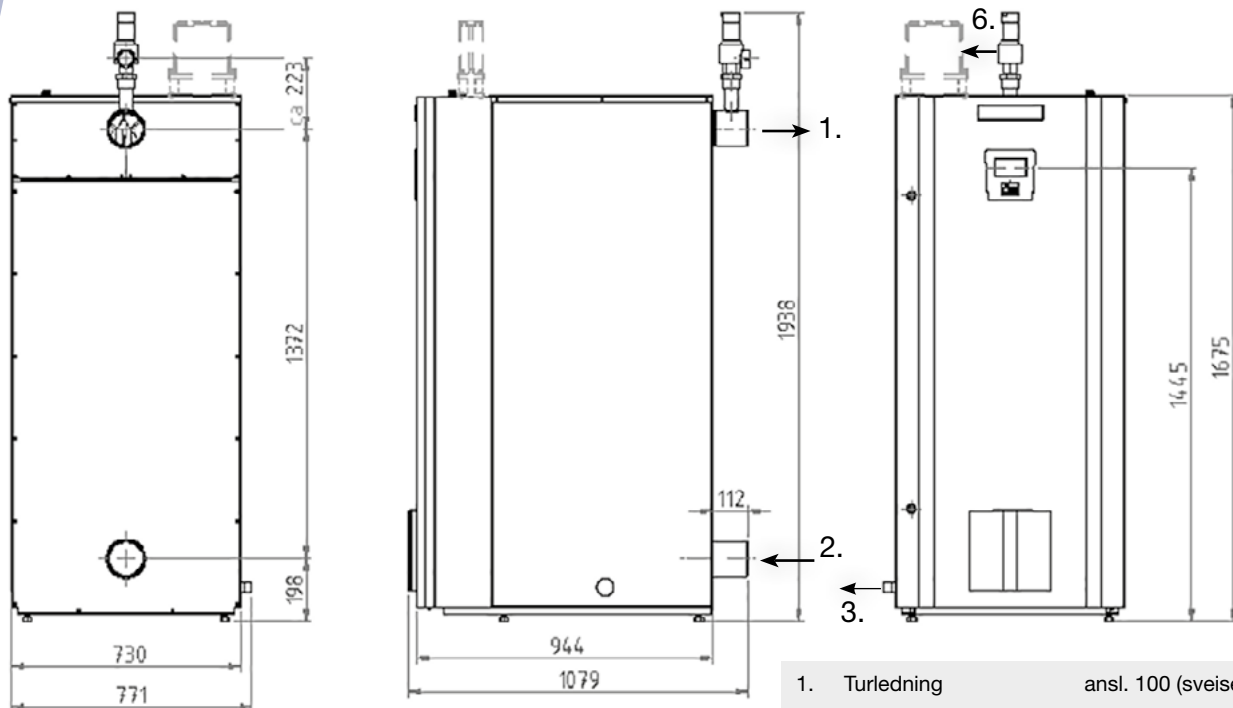
Tilvalg Elektrokjeler i Eco-serien

Artikkelnr.	Bilde	Navn
3366-9005	1	GSM Alarmsender Batteridrevet
584196401	2	Utendørs temperaturføler inkl. 15 m kabel
585513301	3	BMS / Internett-modul
1118404-01	4	3 stk. strømfølere for sekundær måling, maks. 5A. eks. strømtrafo
3364-3065	5	Kabelflens FL21 1x16–300 mm ²
3364-3066	5	Kabelflens FL 21 2x16–300 mm ²
6000-0502		Rørsystem EL360 Tilvalg 710 kW
6000-0501		Rørsystem EL500 Tilvalg 1 MW

Tilvalg:



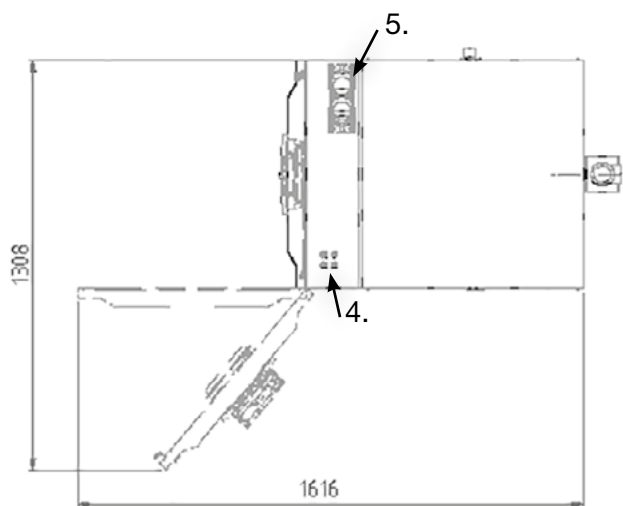
Mål og tilkoblinger EL 360 & 500 Eco S



- | | |
|---------------------------|--------------------------|
| 1. Turlledning | ansl. 100 (sveise ansl.) |
| 2. Returlledning | ansl. 100 (sveise ansl.) |
| 3. Avtapping | R1" ekst. |
| 4. Tilkoblingsåpning | 4 x PG11 |
| 5. Flenseåpning | 2 stk. FL-21 |
| 6. Sikkerhetsventil 6 bar | Bare i S, Se side 3 |

Minsteavstand mellom kjeletoppen og innvendig tak er 900 mm.

Rørtilkobling har ikke samme dimensjon og C-C som Osby Parca EL 350/500.



Konstruksjonsdata – EL360 & 500 Eco

Konstruksjonstrykk	6,0 bar
Prøvetrykk	8,6 bar
Konstruksjonstemperatur	110 °C
Driftstemperatur, maks.	100 °C
Kjelevolum	372 liter
Beskyttelsesklasse	IP21

Tekniske data – EL 360 & 500 Eco

Artikkelnummer	Effekt		1:a steg	Steg	Spenning	Strøm	Hovedsikring	Kabelareal		Vekt (eks. vann)	
	Std	S						Cu mm ²	Al mm ²		
7700140	-01	-31	198	9	19	400 V	286	315	2x70	2x95	410
7700140	-02	-32	240	9	23	400 V	346	400	2x95	2x150	410
7700140	-03	-33	273	21	13	400 V	394	400	2x95	2x150	410
7700140	-04	-34	315	21	15	400 V	455	500	2x150	2x240	410
7700140	-05	-35	357	21	17	400 V	515	630	2x185	3x150	410
7700140	-11	-41	120	15	8	230 V	301	315	2x70	3x95	410
7700140	-12	-42	165	15	11	230 V	414	500	2x150	3x240	410
7700140	-13	-43	213	15	13	230 V	535	630	2x185	3x150	410
7700150	-01	-31	420	21	24	400 V	606	630	2x185	3x150	420
7700150	-02	-32	498	21	20	400 V	719	800	3x150	3x240	420
7700150	-11	-41	294	21	25	230 V	738	800	2x150	3x240	420

Vi reserverer oss mot eventuelle skrivefeil og oppdateringer på kjelen foretatt etter 2017-12-05