



**AVK SUPA PLUS™ FLENSEMUFFE, PN10/16**  
**Strekkfast, for PE - og PVC-rør, inkl. flensepakning (ikke armert), DN40-300**

623/10-004



AVK Supa Plus™ er en serie av strekkfaste koplinger, flensemuffer og sluttmuffer dedikerte til PE-og uPVC-rør. Supa Plus™ koplinger er fleksible og monteringsvennlige på grunn av den kombinerte kompresjonspakningen, som tillater  $\pm 3,5^\circ$  avvinkling. Den sikrer også at spissenden på røret kan føres enkelt inn i muffen, selv i de store dimensjonene. Eksterne M16 bolter av antifriksjonsbelagt rustfritt stål og belegg av høy kvalitet gir en meget holdbar korrosjonsbeskyttelse.



**Produktbeskrivelse:**

Supa Plus™ strekkfast flensemuffe for PE/uPVC-rør, bolte A2 og muttere A4. Til drikkevann og nøytrale væsker max. 70°C

**Standard:**

- Designet iht. EN 12842, Designet iht. AS4020, Designet iht. AS4158, Designet iht. AS4130
- Standard flenseboring iht. EN 1092 (ISO 7005-2), PN10/16

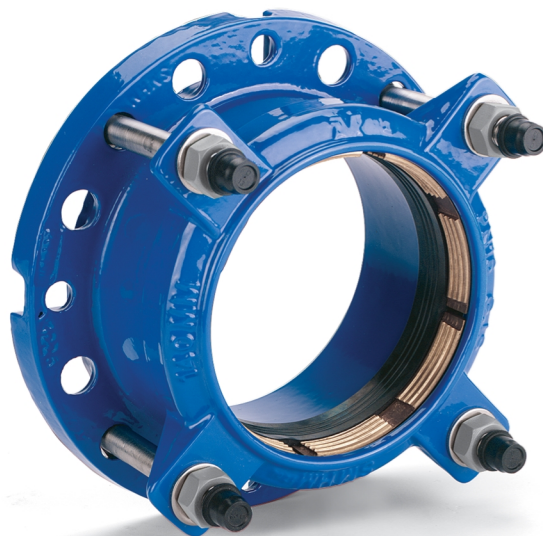
**Test/Godkjenninger:**

- Godkjent iht. ACS-France



**Funksjoner:**

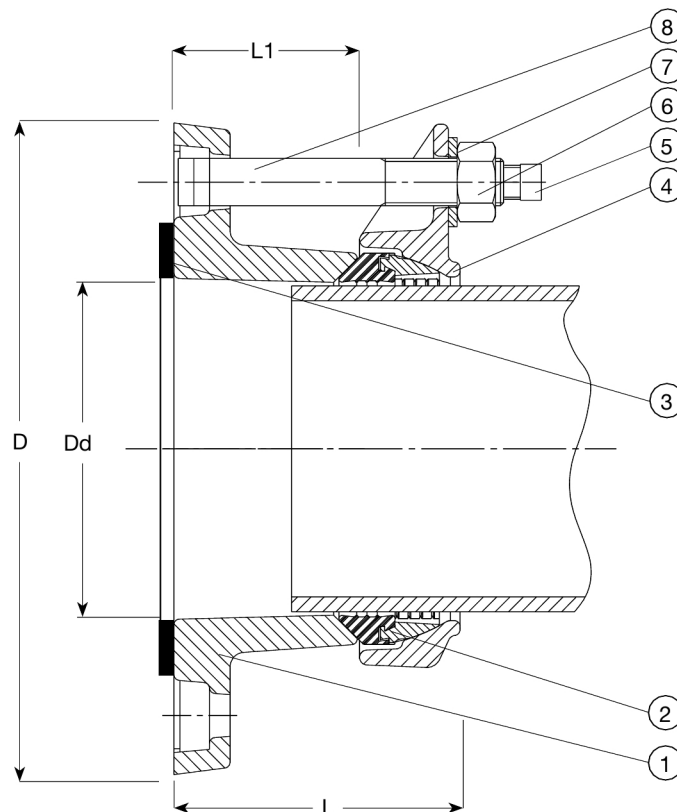
- Den kombinderte pakningen av drikkevannsgodkjendt EPDM gummi med strekkfaste gripeelementer av RG5 bronse gjør det mulig med  $\pm 3.5^\circ$  avvinkling
- Eksterne bolter med muttere, stedet for gjenge i gods, sikrer mot korrosjon
- M16 bolter av rustfritt stål A2 og muttere av syrefast rustfritt stål A4 har et antifriksjonsbelegg som hindrer at gjengene skjærer seg
- Boltegjengene er beskyttet med plastikkappe
- Kompresjonspakningen gjør det enkelt å montere spissenden av røret, selv i store dimensjoner
- Hus og løslens i duktiljern med varmpåført pulverepoxy iht. DIN 3476 del 1 og EN 14901



Expect ... **AVR**

Som følge av en kontinuerlig produktutvikling, forbeholder AVK seg retten til å endre design, materialer og spesifikasjoner uten varsel.

COPYRIGHT©AVK GROUP 2020


**Komponentliste:**

1. Flensemuffe	Duktiljern	5. Beskyttelseskappe	Plastikk
2. Kombinasjonspakning	Bronse RG5 / EPDM	6. Mutter	Rustfritt stål A4
3. Flensepakning	EPDM gummi	7. Skive	Rustfritt stål A2
4. Klemring	Duktiljern	8. Låsebolt	Rustfritt stål A2

Komponentene kan erstattes med tilsvarende eller høyere klasse materialer.

**Generell informasjon:**

AVK ref. nr.	NRF nr.	DN	Dd	Flens boring	D	L	L1	Teoretisk vekt / kg
		mm	mm		mm	mm	mm	
623-10-040-6141001 (1)	2096782	40	40	PN10/16	146	122	62	6,3
623-10-050-6141001 (1)	2096704	40	50	PN10/16	146	122	62	3,7
623-10-063-6141001 (1)	2096706	50/65	63	PN10/16	175	123	63	4,0
623-10-075-6141001 (1)	2096708	60/65	75	PN10/16	180	123	63	4,3
623-10-090-6141001 (1)	2096711	80	90	PN10/16	195	122	62	4,7
623-10-110-6141001 (1)	2096713	100	110	PN10/16	215	123	63	6,0
623-10-125-6141001 (1)	2096715	125	125	PN10/16	245	125	63	7,8
623-10-140-6141001 (1)	2096717	125	140	PN10/16	245	125	63	8,9
623-10-160-6141001 (1)	2096719	150	160	PN10/16	285	125	63	8,3
623-10-180-6141001 (1)	2096784	150	180	PN10/16	285	125	63	10
623-10-200-6041001	2096722	200	200	PN10	335	126	64	13
623-10-200-6141001	2096724	200	200	PN16	335	126	64	14
623-10-225-6041001	2096726	200	225	PN10	337	141	64	15
623-10-225-6141001	2096728	200	225	PN16	337	141	64	15
623-10-250-6141001 (1)	2096731	250	250	PN10/16	400	179	88	21
623-10-280-6041001	2096733	250	280	PN10	405	175	88	25
623-10-280-6141001	2096734	250	280	PN16	403	179	88	25
623-10-315-6141001 (1)	2096735	300	315	PN10/16	458	179	88	26

(1) 10/16 = Universal boring