

DØRER

Med tilbehør. Kort leveringstid.



MAXBO

Velkommen til vår verden av dører!

En dør er ikke lenger bare en dør. Ytterdøren kan understreke din personlige stil allerede i inngangspartiet, mens innerdøren kan løfte interiøret og bli en del av helheten.

En dør har en viktig funksjon som å åpne og lukke av et rom, men kan også dempe støy eller øke romfølelsen. Dette er noe å tenke på ved valg av dører.

I katalogen finner du et utvalg av dører med tilbehør, alle dører og karmen er lagerført på Maxbo sitt sentrallager og har kort leveringstid.

Om du ikke finner den døren du ser etter i vår katalog eller butikk, kan vi uansett hjelpe deg å finne det du ønsker. Leveringstiden på dører som må bestilles vil variere fra dør til dør.



Innholdsliste

Innerdører	8
Karmen og terskler	16
Dørvridere og beslag for innerdører	22
Skyvedørskarmen	24
Loftstrapper	27
Kottdører	28
Ytterdører	30
Skjult smartklar lås	36
Dørvridere for ytterdører	38
Byggedører	42





Maxbo's eget dørkonsept fra Solid

Serien dekker fra det enkle og det funksjonelle til de mer tradisjonelle dørene, derav navnene Solid Funkis og Solid Tradisjon. Nye populære farger som klassisk hvit, grå og sort er en del av sortimentet og ivaretar dagens interiørtrender. I serien tilbyr vi også karmen og terskler i ulike utførelser som matcher dørene.

Bildet viser Solid Funkis Basic Slett, NCS S0502-Y, Bomullshvit. Med Solid karm og Harmoni karmlister i samme farge.

Innerdører, hva passer best hjemme hos deg?

De fleste er opptatt av dørens utseende. Det er selvsagt viktig, men dørkjernen avgjør hvilke egenskaper døren har. Innerdører kommer i ulike kvaliteter. Hva som passer best hjemme hos deg avgjøres av hvilke krav du har til døren.

Lettdør

Har formpresset fiberplate ytterst og honeycomb-fylling i midten. Dette gjør døren meget lett.



Kompakt dør

Har kjerne av rørspon. Vesentlig bedre lydreduksjon og er tyngre enn en formpresset lettdør.

Massiv dør

Har massiv stamme kombinert med splittet og limt ramtre. Dette gir en meget stabil dør med kvalitet ned til minste detalj. Man kjenner på tyngden og kvaliteten i disse dørene når man åpner og lukker.

Ønsker du mer plass eller mer lys?

Innerdører med glass slipper lyset inn og gir følelsen av større og mer åpne rom, uten at du trenger å rive vegger. Fordelen ved å sette inn en glassdør kontra det å rive vegger, er at du ikke trenger å kompromisse på faktorer som varme, ro eller fred. Du kan lukke døren og samtidig beholde lyset og følelsen av romslighet. Mange opplever at det å sette inn en glassdør har samme effekt som å sette inn et ekstra vindu.

De fleste glassdørene leveres med klart glass som standard. Dersom du ønsker å slippe inn lyset, men ikke ønsker innsyn kan du velge frostet glass. Alle glassdører leveres med herdet glass og valg av dør avgjør hvilken glasstype du kan velge mellom.





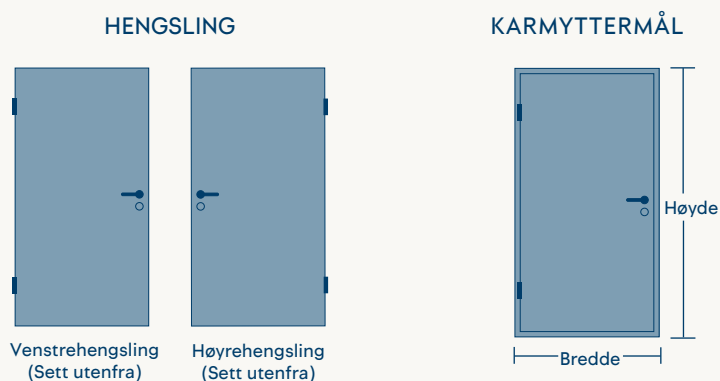
Bildet viser Solid Tradisjon Basic glassdør, NCS S0502-Y, Bomullshvit.
Med Solid karm og Harmoni karmlist i samme farge.

Det er enkelt å bytte innerdør

De fleste karmen som er produsert etter 1972 har de samme standardmålene som brukes i dag. Det betyr at dersom du har en karm som er bygget etter 1972, kan du mest sannsynlig bytte innerdør uten å bytte karm. Du løfter rett og slett gammel dør av og setter på ny. For at ny dør skal passe inn i karmen du har, må dette stemme:

- Dørtykkelsen må være 40 mm
- Sluttstykket må være sentrert
- Senteravstand mellom øvre og nedre hengsle må være 1540 mm

Unntaket er dersom du ønsker å bytte karm av andre grunner, f.eks. for å få en karm med andre egenskaper eller annen farge.



Hvor stor innerdør trenger du?

Standardmål på dører kalles ofte "modulmål". For innerdører er de mest vanlige breddene modul 7, 8 og 9 og de mest vanlige høyder 20 og 21. For å få det målet du skal ha må du måle "hullet" i veggen der innerdøren skal monteres.

Det er mest vanlig med innerdører i modul 80x200/210 og 90x200/210 cm. I bygg med krav til universell utforming kan modulbredde 100 cm være aktuell. I tabellen nedenfor finner du de eksakte målene på enkeltører. Dersom du ønsker en pardør gjelder andre mål.

MODUL	DØRBLADMÅL	KARMYTTERMÅL	VEGGÅPNING
7 x 20	625 x 1940 mm	686 x 1989 mm	710 x 2010 mm
8 x 20	725 x 1940 mm	786 x 1989 mm	810 x 2010 mm
9 x 20	825 x 1940 mm	886 x 1989 mm	910 x 2010 mm
10 x 20	925 x 1940 mm	986 x 1989 mm	1010 x 2010 mm
7 x 21	625 x 2040 mm	686 x 2089 mm	710 x 2110 mm
8 x 21	725 x 2040 mm	786 x 2089 mm	810 x 2110 mm
9 x 21	825 x 2040 mm	886 x 2089 mm	910 x 2110 mm
10 x 21	925 x 2040 mm	986 x 2089 mm	1010 x 2110 mm



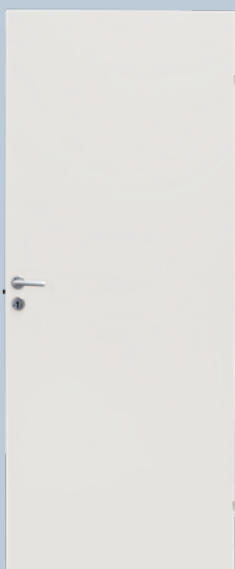
Tips! Hvis du kan beholde karmen er det veldig enkelt å skifte innerdør. Alt du trenger er en skrutrekker.



Bildet viser Solid Funkis Massiv 1 speil dør, NCS S8500-N, Dempet sort. Med Solid karm og Harmoni karmlister i NCS S0502-Y, Bomullshvit.

Innerdører

Lettdør



Solid Funkis Basic slett

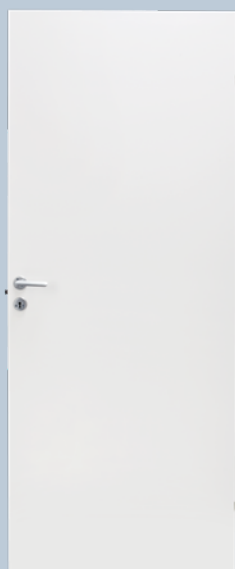
NCS S0502-Y
Bomullshvit

Dørblad u/karm

- Lettdør
- Malt overflate

DØRBLAD UTEN KARM		
Art.nr.	NOBB-nr.	Format
4781912	60773543	70 x 200
4781893	60773544	70 x 210
4781894	60773545	80 x 200
4781895	60773546	80 x 210
4781896	60773547	90 x 200
4781897	60773548	90 x 210

SOLID



Solid Funkis Basic slett

NCS S0500-N
Klassisk hvit

Dørblad u/karm

- Lettdør
- Malt overflate

DØRBLAD UTEN KARM		
Art.nr.	NOBB-nr.	Format
4781898	60773549	90 x 200
4781899	60773550	90 x 210

SOLID



Solid Tradisjon Basic 3 speil

NCS S0502-Y
Bomullshvit

Dørblad u/karm

- Lettdør
- Formpresset
- Malt overflate

DØRBLAD UTEN KARM		
Art.nr.	NOBB-nr.	Format
4781900	60773551	70 x 200
4781901	60773552	70 x 210
4781902	60773553	80 x 200
4781903	60773554	80 x 210
4781904	60773555	90 x 200
4781905	60773556	90 x 210

SOLID



Solid Tradisjon Basic 4 speil

NCS S0502-Y
Bomullshvit

Dørblad u/karm

- Lettdør
- Formpresset
- Malt overflate

DØRBLAD UTEN KARM		
Art.nr.	NOBB-nr.	Format
4781906	60773557	70x200
4781907	60773558	70x210
4781908	60773559	80x200
4781909	60773560	80x210
4781910	60773561	90x200
4781911	60773562	90x210

SOLID



Solid Tradisjon Basic 10 glass

NCS S0502-Y
Bomullshvit

Dørblad u/karm

- Lettdør
- Herdet glass
- Formpresset
- Malt overflate

DØRBLAD UTEN KARM		
Art.nr.	NOBB-nr.	Format
4781912	60773563	80 x 200
4781913	60773564	80 x 210
4781914	60773565	90 x 200
4781915	60773566	90 x 210

SOLID

Innerdører

Kompakt og massiv kvalitet



Solid Funkis Kompakt slett

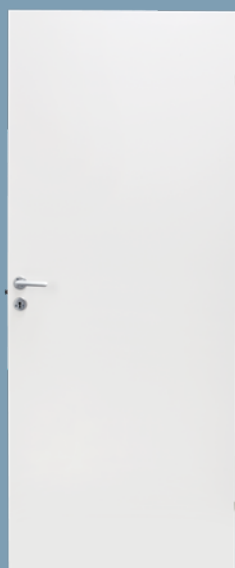
NCS S0502-Y
Bomullshvit

Dørblad u/karm

- Kompakt kjerne
- Slitesterk malt overflate
- Støyreducerende

DØRBLAD UTEN KARM		
Art.nr.	NOBB-nr.	Format
4781916	60773567	70x200
4781917	60773568	70x210
4781918	60773569	80x200
4781919	60773570	80x210
4781920	60773571	90x200
4781921	60773572	90x210
4781922	60773573	100x210

SOLID



Solid Funkis Kompakt slett

NCS S0500-N
Klassisk hvit

Dørblad u/karm

- Kompakt kjerne
- Slitesterk malt overflate
- Støyreducerende

DØRBLAD UTEN KARM		
Art.nr.	NOBB-nr.	Format
4781923	60773574	70x200
4781924	60773575	70x210
4781925	60773576	80x200
4781926	60773577	80x210
4781927	60773578	90x200
4781928	60773579	90x210

SOLID



Solid Funkis Massiv 1 speil

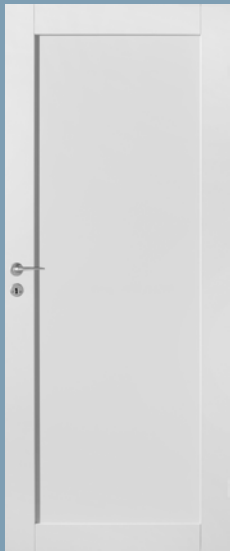
NCS S0502-Y
Bomullshvit

Dørblad u/karm

- Massiv kjerne
- Slitesterk malt overflate
- Støyreduserende

DØRBLAD UTEN KARM		
Art.nr.	NOBB-nr.	Format
4781929	60773580	70x200
4781930	60773581	70x210
4781931	60773582	80x200
4781932	60773583	80x210
4781933	60773584	90x200
4781934	60773585	90x210
4781935	60773586	100x210

SOLID



Solid Funkis Massiv 1 speil

NCS S0500-N
Klassisk hvit

Dørblad u/karm

- Massiv kjerne
- Slitesterk malt overflate
- Støyreduserende

DØRBLAD UTEN KARM		
Art.nr.	NOBB-nr.	Format
4781936	60773587	70x200
4781937	60773588	70x210
4781938	60773589	80x200
4781939	60773590	80x210
4781940	60773591	90x200
4781941	60773592	90x210

SOLID



Solid Funkis Massiv 1 speil

NCS S8500-N
Dempet sort

Dørblad u/karm

- Massiv kjerne
- Slitesterk malt overflate
- Støyreduserende

DØRBLAD UTEN KARM		
Art.nr.	NOBB-nr.	Format
4781942	60773593	70x200
4781943	60773594	70x210
4781944	60773595	80x200
4781945	60773596	80x210
4781946	60773597	90x200
4781947	60773598	90x210

SOLID



Solid Funkis Massiv helt glass

NCS S0502-Y
Bomullshvit

Dørblad u/karm

- Massiv kjerne
- Herdet glass
- Slitesterk malt overflate
- Støyreducerende

DØRBLAD UTEN KARM		
Art.nr.	NOBB-nr.	Format
4782046	60774096	80x200
4781948	60773599	80x210
4782047	60774097	90x200
4781949	60773600	90x210

SOLID



Solid Funkis Massiv helt glass

NCS S0500-N
Klassisk hvit

Dørblad u/karm

- Massiv kjerne
- Herdet glass
- Slitesterk malt overflate
- Støyreducerende

DØRBLAD UTEN KARM		
Art.nr.	NOBB-nr.	Format
4782048	60774098	80x200
4781950	60773601	80x210
4782049	60774099	90x200
4781951	60773602	90x210

SOLID



Solid Funkis Massiv helt glass

NCS S8500-N
Dempet sort

Dørblad u/karm

- Massiv kjerne
- Herdet glass
- Slitesterk malt overflate
- Støyreducerende

DØRBLAD UTEN KARM		
Art.nr.	NOBB-nr.	Format
4782050	60774100	80 x 200
4781952	60773603	80 x 210
4782051	60774101	90 x 200
4781953	60773604	90 x 210

SOLID

Bærekraft

En økende andel av dørene og tilbehørsproduktene vi tilbyr er PEFC sertifisert. Dette sikrer at råstoffet til produktene kommer fra bærekraftig drevet skog og at alle ledd i kjeden fra skog til forhandler er PEFC sertifisert.





Solid Tradisjon Massiv 3 speil

NCS S0502-Y
Bomullshvit

Dørblad u/karm

- Massiv kjerne
- Slitesterk malt overflate
- Støyreducerende

DØRBLAD UTEN KARM		
Art.nr.	NOBB-nr.	Format
4781954	60773605	70 x 200
4781955	60773606	70 x 210
4781956	60773607	80 x 200
4781957	60773608	80 x 210
4781958	60773609	90 x 200
4781959	60773610	90 x 210

SOLID



Solid Tradisjon Massiv 3 speil

NCS S0500-N
Klassisk hvit

Dørblad u/karm

- Massiv kjerne
- Malt overflate
- Støyreducerende

DØRBLAD UTEN KARM		
Art.nr.	NOBB-nr.	Format
4781960	60773611	70x200
4781961	60773612	70x210
4781962	60773613	80x200
4781963	60773614	80x210
4781964	60773615	90x200
4781965	60773616	90x210

SOLID



Solid Tradisjon Massiv 4 speil

NCS S0502-Y
Bomullshvit

Dørblad u/karm

- Massiv kjerne
- Slitesterk malt overflate
- Støyreducerende

DØRBLAD UTEN KARM		
Art.nr.	NOBB-nr.	Format
4781966	60773617	70x200
4781967	60773618	70x210
4781968	60773619	80x200
4781969	60773620	80x210
4781970	60773621	90x200
4781971	60773622	90x210

SOLID

Støydemping

Dører med massiv kjerne og karm med dempelist er en god kombinasjon når støydemping spiller en rolle.

Bildet viser Solid Tradisjon Massiv 3 speil dør, NCS S0500-N, Klassisk hvit. Med Solid karm og Combiwood karmlister i samme farge.

Karmer

Dørkarmen er selve trerammen med hengsler i døråpningen som døren er festet til. Du kan velge mellom ulike karmer; karmer med og uten dempelist, karmer med og uten kvist og karmer som er ubehandlet eller ferdig malte. Det er viktig å merke seg at karmer med kvist kan gi 'kvistgjennomslag' på malingen over tid.

Karm med dempelist bidrar til å redusere støy mellom rom, spesielt hvis det brukes dører av massiv kvalitet. Dempelist bidrar også til å minske støy ved lukking av døren.

Hvis eksisterende karmer er kjøpt etter 1972 og har såkalte 'snap-in' hengsler, kan du bruke den gamle karmen og enkelt skifte dørblad ved hjelp av kun en skrutrekker. Les mer om skifte av dør på side 6.

Mange tror at dørkarmen er rammen eller listverket rundt døren, men det er ikke helt korrekt. Dørkarmen må ofte fores ut med en utforing og blir som regel rammet inn med karmlister, også kalt gerikt på fagspråket.

Terskler

Det finnes flere typer terskler med ulike funksjoner, de er som oftest laget av eik, lakkert eller hvitpigmentert.

Anslagterskel - 22 mm:

Med en slik type terskel slutter dørbladet seg til terskelen. Det blir da ingen åpning under dørbladet og derfor isolerer en anslagterskel best mot lyd.

Flat mellomliggende terskel - 9 mm:

En slik type terskel ligger mellom karmsidene. Det blir da en åpning i underkant av dørbladet og terskelen, som gjør at lyd og luft til en viss grad vil slippe til under dørbladet.

Flat underliggende terskel - 14 mm:

Med en slik terskel blir åpningen under dørbladet og terskelen på hele 18 mm. Dette gir mindre støyreduksjon, men mer gjennomstrømming av luft.



Den avgjørende detaljen

Prikken over i-en? Benytt karm og lister i samme farge som selve døren. Da får du et lekkert og elegant sluttresultat. Men visste du at en spennende løsning kan være å variere farge på dør og karm/karmlist? Prøv selv, du kan bli positivt overrasket! Gå inn på www.maxbo.no for mer inspirasjon.

Bildet viser Solid Funkis Massiv 1 speil dør, NCS S8500-N, Dempet sort i kombinasjon med Solid Premium karmsett m/dempelist uten kvist og Harmoni karmlist, NCS S0502-Y, Bomullshvit.

Tilbehør innerdører

Karm og terskel

Solid, karmsett Premium uten kvist

NCS S0502-Y
Bomullshvit

Karmsett m/ dempelist u/ terskel.

Art.nr.	NOBB-nr.	Format
3799362	57317725	70x200
3799363	57317733	70x210
3799364	57317744	80x200
3799365	57317752	80x210
3799366	57317763	90x200
3799367	57317778	90x210
3799368	57317782	100x210

SOLID

Solid, karmsett Premium uten kvist

NCS S0500-N
Klassisk hvit

Karmsett m/ dempelist u/ terskel.

Art.nr.	NOBB-nr.	Format
3799369	57317797	70x200
3799352	57317585	70x210
3799370	57317801	80x200
3799371	57317816	80x210
3799372	57317820	90x200
3799373	57317835	90x210
3799374	57317846	100x210

SOLID

Solid, karmsett Premium uten kvist

NCS S8500-N
Dempet sort

Karmsett m/ dempelist u/ terskel.

Art.nr.	NOBB-nr.	Format
3807627	57317593	80x200
3807628	57317604	80x210
3807629	57317612	90x200
3807630	57317623	90x210

SOLID

Solid, karmsett Basic med kvist

NCS S0502-Y
Bomullshvit

Karmsett u/dempelist u/ terskel.

Art.nr.	NOBB-nr.	Format
3799338	57317445	70x200
3799339	57317453	70x210
3799340	57317464	80x200
3799341	57317472	80x210
3799342	57317483	90x200
3799343	57317498	90x210
3799344	57317502	100x210

SOLID

Solid, karmsett Basic med kvist

NCS S0500-N
Klassisk hvit

Karmsett u/dempelist u/ terskel.

SOLID

Art.nr.	NOBB-nr.	Format
3799345	57317517	70x200
3799346	57317521	70x210
3799347	57317536	80x200
3799348	57317540	80x210
3799349	57317555	90x200
3799350	57317566	90x210
3799351	57317574	100x210

Terskel mellomliggende flat 9 mm

Lakkert eik

SOLID

Art.nr.	NOBB-nr.	Format
3827617	57689126	70 cm
3799359	57317695	80 cm
3799360	57317706	90 cm
3799361	57317714	100cm

Terskel mellomliggende flat 9 mm

Lakkert eik, hvitpigmentert

SOLID

Art.nr.	NOBB-nr.	Format
4081788	60066535	70 cm
4081805	60066533	80 cm
4081783	60066534	90 cm
4081808	60066536	100 cm

Terskel mellomliggende m/anslag 22 mm

Lakkert eik

SOLID

Art.nr.	NOBB-nr.	Format
3799353	57317638	70 cm
3799354	57317642	80 cm
3799355	57317657	90 cm
3799356	57317661	100cm

Terskel mellomliggende m/anslag 22 mm

Lakkert eik, hvitpigmentert

SOLID

Art.nr.	NOBB-nr.	Format
4032425	60028154	70 cm
4032484	60028153	80 cm
4032485	60028152	90 cm
4032466	60028151	100cm

Terskel underliggende flat 14 mm

Lakkert eik

SOLID

Art.nr.	NOBB-nr.	Format
4340278	60154525	80 cm
4340284	60154526	90 cm
3799357	57317676	100 cm

Terskel underliggende flat 14 mm

Lakkert eik, hvitpigmentert

SOLID

Art.nr.	NOBB-nr.	Format
3799358	57317680	100 cm


Lister og utforinger

Karmlister, eller gerikter som det heter på fagspråket, har mye å si for sluttresultatet og det estetiske inntrykket av rommet i tillegg til den praktiske funksjonen som er å skjule overgangen mellom dørkarmen og veggen.

Det er mange valgmuligheter når det gjelder lister, og i bunn og grunn handler det om smak og behag og designet på døren. Noen velger lister med større profil mens andre ønsker enklere lister for et mer stramt uttrykk.

Vi lagerfører lister og utforinger i en rekke dimensjoner, profiler og farger som vil passe til ditt dørvalg, og har også ferdige dørsett som er enkle å frakte med seg.



A close-up photograph of a dark grey door frame and handle area. The door is partially visible on the left, showing a vertical handle. The frame is composed of several horizontal and vertical elements, all in a matching dark grey color. The lighting is soft, highlighting the textures and lines of the door hardware.

Tips! Vi har også karrer, karmplister og utforinger i fargen S8500-N Dempet sort som passer perfekt til Solid Funkis Massiv 1 speil innerdør i samme farge.

Dørhåndtere og beslag for innerdører

Dørhåndtaket er for mange den spennende detaljen på døren som setter prikken over i'en. Her er det flere ting å tenke igjennom som f.eks. hvilken stil du ønsker, farge, at håndtaket føles komfortabelt og hvilket materiale håndtaket er laget av. Materialvalget kan være avgjørende for hvor fornøyd du blir over tid, spesielt hvis håndtaket skal stå i et utsatt miljø.



Denver

Sort

NOBB.nr: 55248915
Art.nr: 3248298

habo



Torino

Sort aluminium

NOBB.nr: 55964580
Art.nr: 3406629

habo



Seattle

Sort

NOBB.nr: 51413513
Art.nr: 2723698

habo

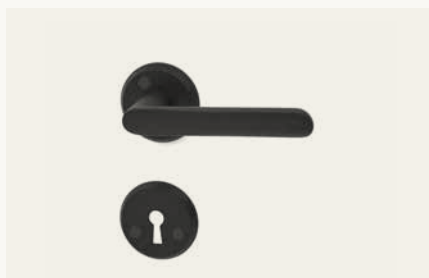


Lexington

Sort

NOBB.nr: 55367298
Art.nr: 3369343

habo

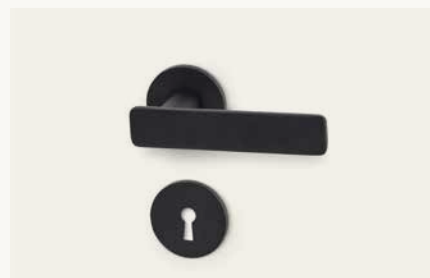


New York

Sort

NOBB.nr: 60008191
Art.nr: 3998938

habo



Monaco

Sort

NOBB.nr: 60669027
Art.nr: 4687433

habo



WC-beslag F262

Sort

NOBB.nr: 60669030
Art.nr: 4687436

habo



WC-beslag A262

Børstet krom

NOBB.nr: 54514225
Art.nr: 3148571

habo



A384

Hvit/krom

NOBB.nr: 25312570
Art.nr: 2122372

habo



Denver

Hvit

NOBB.nr: 55781142
Art.nr: 3355810

habo



Atlanta

Rustfri

NOBB.nr: 51736932
Art.nr: 2756092

habo



Miami

Aluminium, børstet

NOBB.nr: 56883676
Art.nr: 3797470

habo



Lexington

Bronse

NOBB.nr: 55367302
Art.nr: 3369344

habo



Denver

Børstet krom

NOBB.nr: 53412013
Art.nr: 2961066

habo



New York

Børstet krom

NOBB.nr: 60008192
Art.nr: 3998937

habo



Oslo

Børstet krom

NOBB.nr: 4911682
Art.nr: 2489415

habo



Monaco

Børstet krom

NOBB.nr: 60669026
Art.nr: 4687432

habo



Torino

Messing

NOBB.nr: 54120534
Art.nr: 3252001

habo



Lexington

Messing, polert

NOBB.nr: 53411854
Art.nr: 2961059

habo



Bergamo

Messing, polert

NOBB.nr: 60070413
Art.nr: 4107396

habo

Skyvedørskarmer

Pocket Skyvedørskarm med Soft-Close demping

S0502-Y

Bomullshvit

- Behagelig lukking
- Plassbesparende
- Norskprodusert
- Godkjent for bruk i svanemerkeede bygg

SKYVEDØRSKARM MED SOFTCLOSE		
Art.nr.	NOBB-nr.	Dørbladformat
2756128	51738120	62,6x204
2756131	51738154	72,6x204
2756130	51738146	82,6x204
2756129	51738135	92,6x204

POCKET →

Pocket Skyvedørskarm

NCS S0502-Y

Bomullshvit

- Plassbesparende
- Norskprodusert
- Godkjent for bruk i svanemerkeede bygg

SKYVEDØRSKARM UBEHANDLET		
Art.nr.	NOBB-nr.	Dørbladformat
2341166	47448743	62,6x204
2341171	47448800	72,6x204
2341170	47448762	82,6x204
2341165	47448758	92,6x204

POCKET →

Pocket Skyvedørskarm

NCS S0500-N

Klassisk hvit

- Plassbesparende
- Norskprodusert
- Godkjent for bruk i svanemerkeede bygg

SKYVEDØRSKARM		
Art.nr.	NOBB-nr.	Dørbladformat
2829669	52259514	62,6x204
2829671	52259544	72,6x204
2829670	52259533	82,6x204
2829684	52261054	92,6x204

POCKET →

TILBEHØR TIL SKYVEDØRER		
Vare	Art.nr.	NOBB-nr.
Utfresing av spor i skyvedør	970095	
Beslagspose til skyvedørskarm	1523757	22434773
Beslagspose, 2-fløyet skyvedørskarm	2194051	45948174
Justeringslist, 2-fløyet skyvedørskarm, Hvit, NCS S 0502-Y	2194053	45948238



Spar plass med skyvedører.

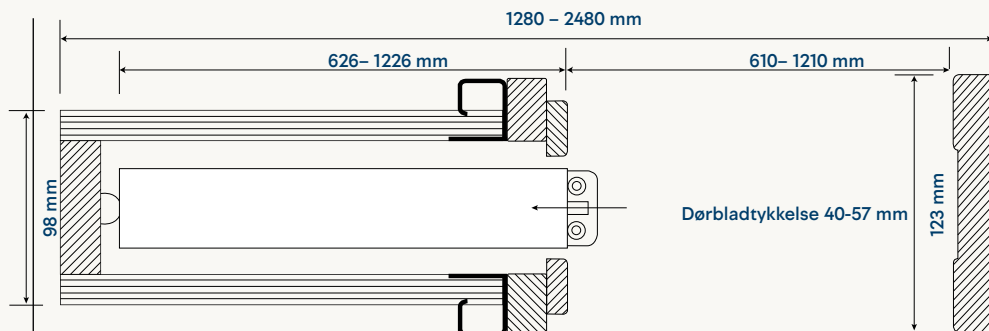
I mindre boliger er det viktig å spare plass. Skyvedørskarmer gjør at dørbladet skyves og "forsvinner" inn i veggen. Man får dermed en åpen bolig med større romvirkning, samtidig som man har mulighet for å lukke av der man ønsker.

Alle innerdører kan leveres med ferdig frest spor i dørbladet slik at det kan monteres i skyvedørskarm. Alle standard skyvedørsblad passer i Pocket skyvedørskarm. Sporfresing bestilles samtidig som man bestiller døren.

Alle skyvedørskarmer kan leveres på spesialmål på forespørsel.

Montering av Skyvedør

Illustrasjonen viser lagerført størrelse veggtykkelse 123 mm.



TEKNISKE DATA				
Sortiment, for dørbladstørrelse (bredde x høyde), mål i cm:	62,6 x 204,0	72,6 x 204,0	82,6 x 204,0	92,6 x 204,0
Utsparingsmål i vegg Bredder	130,0	150,0	170,0	190,0
Utsparingsmål i vegg Høyde	210,0	210,0	210,0	210,0
Lagerførte størrelser:	x	x	x	x
Veggtykkelse 122 mm Stendertykkelse 98 mm (4" justert)	x	x	x	x
Dørbladtykkelse 40-57 mm				

NB! Vær oppmerksom på utsparingsmål i vegg, sjekk at mål utenpå kartongen stemmer med utsparing. Det er forskjellige utsparingsmål på skyvedørskarmer (avhengig av produsent).



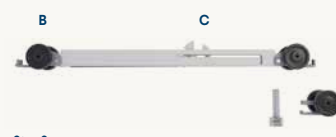
Soft-Close dempemekanisme



Aktivator



Steg 1: Hvis det har blitt brukt skruer til å feste skyvedørskarmen til reisverk og om disse har blitt plassert inne i løpebanen hvor aktivatoren skal plasseres – **MÅ** disse skruene enten fjernes eller omplusses før montering av aktivatoren.



Steg 2: Demonter Soft-Close mekanismen ved å skru ut bolt A og dele vogn A i 2 deler. Trekk ut låse-clips ved vogn B.



Steg 3: Før inn demontert dempemekanisme i glideskinne - sett inn side B først. Pass på at mutter sitter på plass på side A.



Steg 4: Sett inn støttehjul A (sørg for den mutteren er på plass) - klikk på plass på hovedhjul A. Lås på plass med bolt A.



Steg 5: Soft-Close-systemet skal nå se ut som bildet ovenfor. Låse-clips: Sett inn og lås på plass som vist ovenfor. Monter skyvedøren som vanlig.



Steg 6: Sett inn og fest aktivatoren som vist - juster ved å endre aktivatorposisjon. Lås aktivator-arm i senter av glideskinne med skruer.

Loftstrapper



Hvordan utnytte loftet

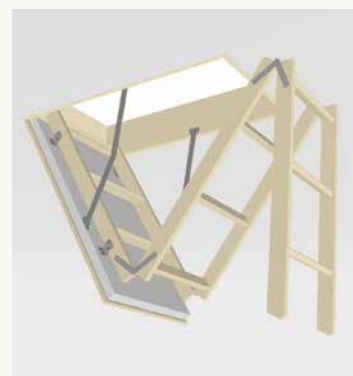
Loftet egner seg ypperlig for lagring av alt fra campingutstyr og hagemøbler til koffertene og klær. Dette betinger at du har en enkel og lettvinntilgang til loftet.

Pocket loftstrapp har en fullisolert luke, med påmonterte lister av cellegummi og espagnolettlås som gjør loftstrappen tett mot kaldt loft.

Minimum avstand på låsesiden i fra utvendig karm til vegg:

Takhøyde 240cm - 42cm

Takhøyde 305cm - 50cm



Scanflex Pocket loftstrapp

Sammenleggbar, Furu ubehandlet, 240

Takhøyde 240cm, kan justeres til 250 cm

Art.nr.	NOBB-nr.	Format
1523737	22434492	55x100cm



Scanflex Pocket loftstrapp

Sammenleggbar, Hvit grunnet, 305.

Takhøyde 305cm, kan justeres til 315 cm

Art.nr.	NOBB-nr.	Format
1523738	22434500	55x120cm



Scanflex Pocket loftstrapp

Sammenleggbar, Hvit grunnet, 240

Takhøyde 204cm, kan justeres til 250 cm

Art.nr.	NOBB-nr.	Format
1523736	22434484	55x100cm



Kottdører



Bruk den plassen du har!

Monter en Pocket kottdør og utnytt all ledig plass til lagring. Pocket kottdører er en fullisolert dør til montering i knevegger inn til kalde kott, mot loft eller andre rom. Dørene er ferdig hengslet på karm, og meget enkle å montere. Påmontert tetningslist og espagnolettlås sikrer god tetthet. Håndtak følger med, kan leveres med lås. SINTEF godkjent for TEK17. Pocket kottdører kan leveres på spesialmål innenfor 70x140 cm. Bestilles hos produsent.

Scanflex Pocket kottdør

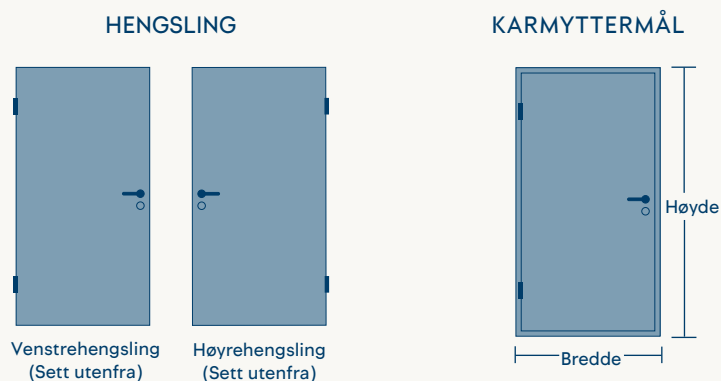
Hvit grunnet

Art.nr.	NOBB-nr.	Format
1523749	22434666	55x55 cm
1523748	22434674	55x70cm
1523746	22434682	55x80cm
1523747	22434690	55x90cm
1523744	22434708	55x110cm
1523745	22434716	70x120cm



Ytterdører

Det er flere ting å tenke på ved valg av ytterdør. Ønsker du å slippe inn dagslys eller se ut, velger du en ytterdør med glass. At døren isolerer godt forteller U-verdien deg, jo lavere verdi, desto bedre isoleringsevne. Dørene har justerbare hengsler og leveres ferdig hengt i karm. Vi anbefaler en ytterdør som gjenspeiler fasaden på huset.

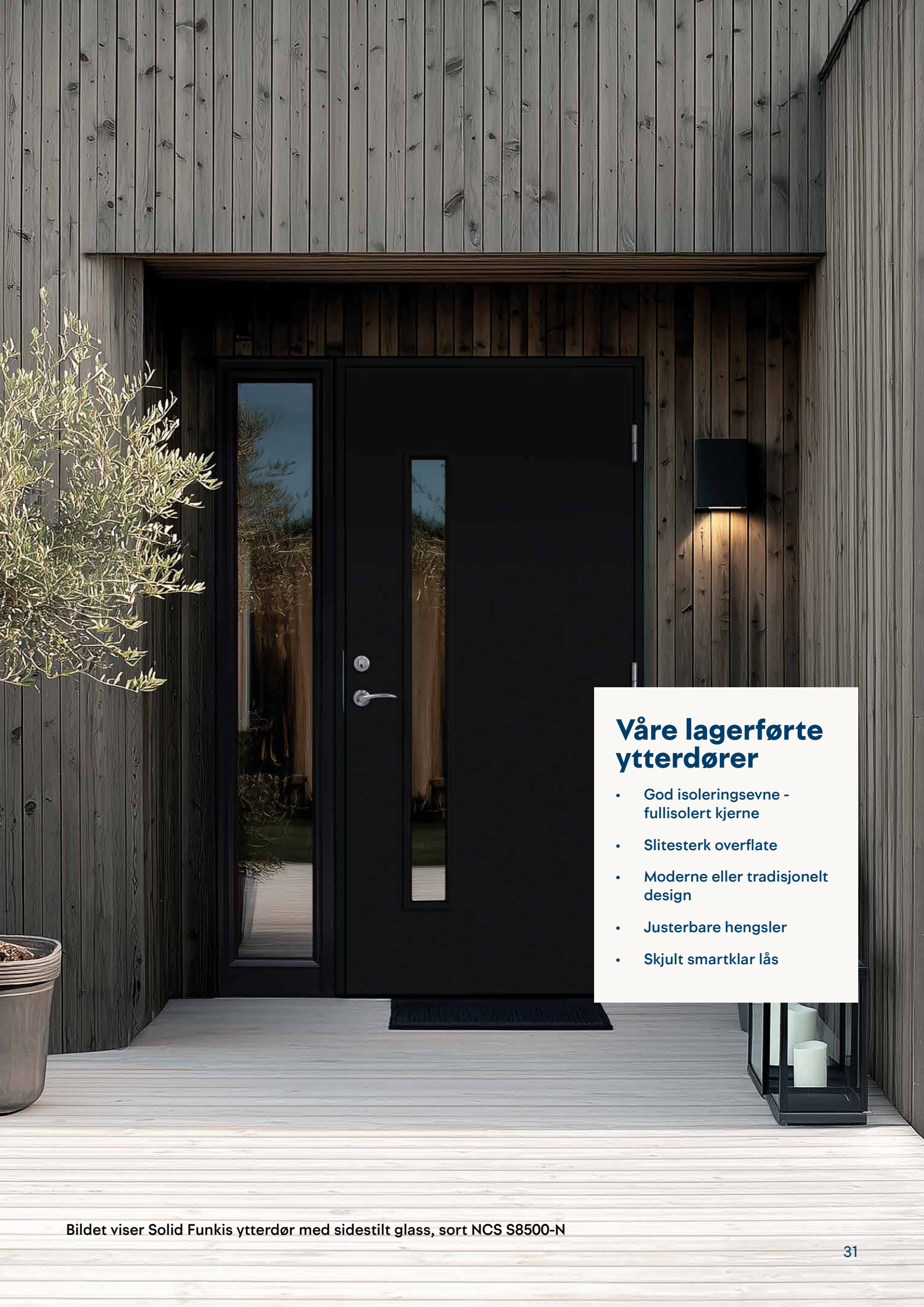


Usikker på hvor stor ytterdør du skal ha?

Standardmål på dører kalles ofte "modulmål". For ytterdører er de mest vanlige breddene modul 9 eller 10 og høyde 20 eller 21. For å finne det målet du trenger på ytterdøren må du måle "hullet" i veggen.

I Norge er det mest vanlig at ytterdører til boliger er modul 10x21, men 9x21 er også vanlig. Kjellerens takhøyde er ofte lavere og da kan det være behov for modulene 9x20 eller 10x20.

MODUL	KARMYTTERMÅL		DØRBLADMÅL	
	BREDDE	HØYDE	BREDDE	HØYDE
9 x 20	885	1985	825	1940
9 x 21	885	2085	825	2040
10 x 20	985	1985	925	1940
10 x 21	985	2085	925	2040
11 x 21	1085	2085	1025	2040



Våre lagerførte ytterdører

- God isoleringsevne - fullisolert kjerne
- Slitesterk overflate
- Moderne eller tradisjonelt design
- Justerbare hengsler
- Skjult smartklar lås

Tips! En mørk ytterdør som er utsatt for direkte sollys store deler av dagen, kan nå temperaturer opp mot 80 grader. Det kan påvirke dørens funksjon, fargen kan mattes og den kan være svært ubehagelig å berøre. Et overbygg eller entrétak kan bidra til å motvirke dette.

Ytterdør Solid

Serien dekker fra det enkle og det funksjonelle til de mer tradisjonelle dørene, derav navnene Solid Funkis og Solid Tradisjon. Solid ytterdører leveres med lås 565 m/sylinder 1275.



Solid Funkis slett

NCS S0502-Y

Bomullshvit

- Slitesterk overflate
- U-verdi 0,78
- Smartklar låskasse

YTTERDØR MED KARM		
Art.nr.	NOBB-nr.	Format
4784826	60773623	90x200 Høyre
4784827	60773624	90x200 Venstre
4784828	60773625	90x210 Høyre
4784829	60773626	90x210 Venstre
4784830	60773627	100x210 Høyre
4784831	60773628	100x210 Venstre
4784832	60773629	110x210 Høyre
4784833	60773630	110x210 Venstre

SOLID



Solid Funkis slett

NCS S8500-Y

Dempet sort

- Slitesterk overflate
- U-verdi 0,78
- Smartklar låskasse

YTTERDØR MED KARM		
Art.nr.	NOBB-nr.	Format
4784834	60773631	90x200 Høyre
4784835	60773632	90x200 Venstre
4784836	60773633	90x210 Høyre
4784837	60773634	90x210 Venstre
4784838	60773635	100x210 Høyre
4784839	60773636	100x210 Venstre
4784840	60773637	110x210 Høyre
4784841	60773638	110x210 Venstre

SOLID



Solid Funkis Sidestilt vindu

NCS S0502-Y

Bomullshvit

- Slitesterk overflate
- 2-lags glass
- U-verdi 0,84
- Smartklar låskasse

YTTERDØR MED KARM		
Art.nr.	NOBB-nr.	Format
4784842	60773639	90x200 Høyre
4784843	60773640	90x200 Venstre
4784844	60773641	90x210 Høyre
4784845	60773642	90x210 Venstre
4784846	60773643	100x210 Høyre
4784847	60773644	100x210 Venstre
4784848	60773645	110x210 Høyre
4784849	60773646	110x210 Venstre

SOLID



Solid Funkis Sidestilt vindu

NCS S8500-N

Dempet sort

- Slitesterk overflate
- 2-lags glass
- U-verdi 0,84
- Smartklar låskasse

YTTERDØR MED KARM		
Art.nr.	NOBB-nr.	Format
4784850	60773647	90 x 210 høyre
4784851	60773648	90 x 210 venstre
4784852	60773649	100 x 210 høyre
4784853	60773650	100 x 210 venstre

SOLID



Solid Funkis Midtstilt vindu

NCS S0502-Y

Bomullshvit

- Slitesterk overflate
- 2-lags glass
- U-verdi 0,84
- Smartklar låskasse

YTTERDØR MED KARM		
Art.nr.	NOBB-nr.	Format
4785597	60794459	90 x 200 høyre
4785598	60794460	90 x 200 venstre
4785595	60794457	90 x 210 høyre
4785596	60794458	90 x 210 venstre
4785593	60794455	100 x 210 høyre
4785594	60794456	100 x 210 venstre
4785599	60794461	110 x 210 høyre
4785600	60794462	110 x 210 venstre

SOLID



Solid Tradisjon 8-rutet glass

NCS S0502-Y

Bomullshvit

- Slitesterk overflate
- 2-lags glass
- Slett innside
- U-verdi 0,84
- Smartklar låskasse

YTTERDØR MED KARM		
Art.nr.	NOBB-nr.	Format
4784860	60773657	90x200 Høyre
4784861	60773658	90x200 Venstre
4784862	60773659	90x210 Høyre
4784863	60773660	90x210 Venstre
4784864	60773661	100x210 Høyre
4784865	60773662	100x210 Venstre

SOLID



Solid Tradisjon Sporfrest

NCS S0502-Y

Bomullshvit

- Slitesterk overflate
- Slett innside
- U-verdi 0,78
- Smartklar låskasse

YTTERDØR MED KARM		
Art.nr.	NOBB-nr.	Format
4784854	60773651	90x200 Høyre
4784855	60773652	90x200 Venstre
4784856	60773653	90x210 Høyre
4784857	60773654	90x210 Venstre
4784858	60773655	100x210 Høyre
4784859	60773656	100x210 Venstre

SOLID



Solid Tradisjon 3 glass

NCS S0502-Y

Bomullshvit

- Slitesterk overflate
- Klart glass
- U-verdi 0,84
- Smartklar låskasse

YTTERDØR MED KARM		
Art.nr.	NOBB-nr.	Format
4784866	60773663	90x200 Høyre
4784867	60773664	90x200 Venstre
4784868	60773665	90x210 Høyre
4784869	60773666	90x210 Venstre
4784870	60773667	100x210 Høyre
4784871	60773668	100x210 Venstre
4784872	60773669	110x210 Høyre
4784873	60773670	110x210 Venstre

SOLID



Tips! Mange synes lys er viktig. En dør med glass vil bidra betydelig til å gjøre rommet lysere og gi en bedre romfølelse.

Bildet viser Solid Tradisjon ytterdør med 8-rutet midtstilt glass, hvit NCS S0502-Y

Solid ytterdørserie setter ny standard for norske hjem

Design og teknologi møtes, nå kommer alle Solid ytterdører med skjult smartklar lås, ferdig montert. Klar til bruk, uten synlige komponenter eller ekstra kostnad ved kjøp.

Løsningen kombinerer det du setter høyest: tidløst design, trygghet og teknologi som gjør hverdagen enklere.

Stadig flere velger elektroniske dørlåser. Velger du Solid ytterdører slipper du synlige bokser og ettermontering – alt ligger ferdig integrert i døren fra fabrikken.

Låsen er usynlig på utsiden, slik at døren beholder sitt stilrene uttrykk. Du velger fritt blant alle våre modeller i Solid-serien.

Full valgfrihet i hverdagen

Du og familien kan låse opp døren akkurat slik det passer dere best:

- App på mobilen
- Kodepanel
- Fingeravtrykk
- Geolokasjon (automatisk opplåsing når du nærmer deg døren)
- Tradisjonell nøkkel

Barna kan bruke fingeravtrykk, bestemor kan bruke nøkkelen, og du kan la døren låse seg opp automatisk når du kommer hjem fra jobb.

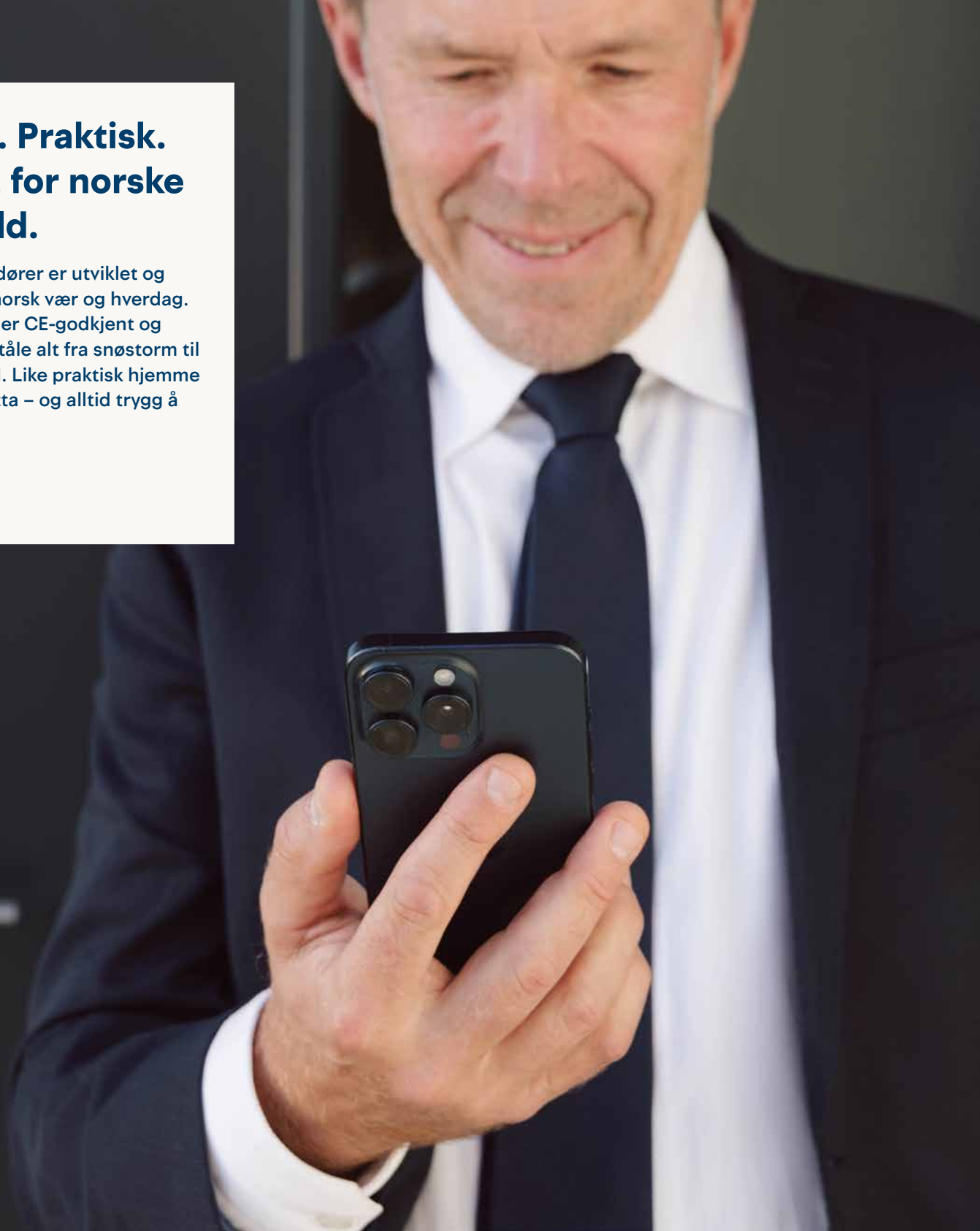
Fleksibelt abonnement – du bestemmer når døren skal være smart

Du betaler ingenting ekstra ved kjøp, men kan selv bestemme når du ønsker å aktivere smartlåsen. Det gjøres enkelt med QR-koden på døren, og styres via et fleksibelt abonnement som du kan starte og stoppe når som helst.



Trygg. Praktisk. Laget for norske forhold.

Solid ytterdører er utviklet og testet for norsk vær og hverdag. Løsningen er CE-godkjent og laget for å tåle alt fra snøstorm til sommervarm. Like praktisk hjemme som på hytta – og alltid trygg å bruke.



Klar for en smartere ytterdør?

Velg ønsket modell og farge fra Solid sortimentet. Når døren er montert, aktiverer du smartlåsen med QR-koden – og tar hverdagen inn i en ny tid.

Dørvidere for ytterdører

Husk å tenke igjennom hvilket håndtak du skal velge, og at det tilfredsstillende både form og funksjon. Det som ofte først slår en er designet, men det er viktig å ha med seg at håndtaket skal tåle bruk over svært lang tid og blir utsatt for vær og vind.





Bergamo

Messing, polert

NOBB.nr: 60070408
Art.nr: 4085874

habo



Copenhagen

Børstet krom

NOBB.nr: 28757904
Art.nr: 1657529

habo



New York

Børstet krom

NOBB.nr: 44347240
Art.nr: 2026768

habo



Bonn

Børstet krom

NOBB.nr: 28757946
Art.nr: 1657531

habo



A2560

Børstet aluminium

NOBB.nr: 60626626
Art.nr: 4432315

habo



Denver

Krom

NOBB.nr: 53412005
Art.nr: 2961065

habo



Seattle

Sort

NOBB.nr: 51413558
Art.nr: 2723694

habo



New York

Sort messing

NOBB.nr: 49057502
Art.nr: 2483655

habo



A2560

Sort aluminium

NOBB.nr: 60626627
Art.nr: 4432318

habo



Miami

Aluminium

NOBB.nr: 60052425
Art.nr: 4068765

habo



Detroit

Rustfritt stål

NOBB.nr: 51736754
Art.nr: 2756095

habo



Atlanta

Rustfritt stål

NOBB.nr: 51736746
Art.nr: 2756096

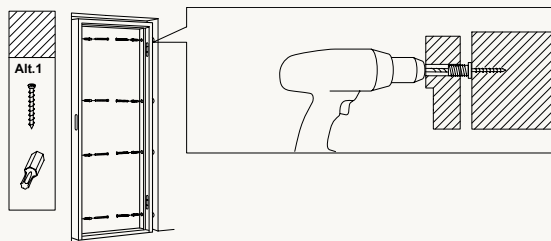
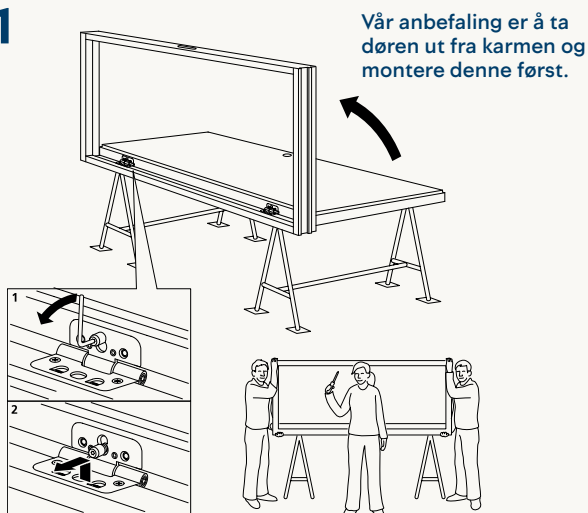
habo

Montering av ytterdør

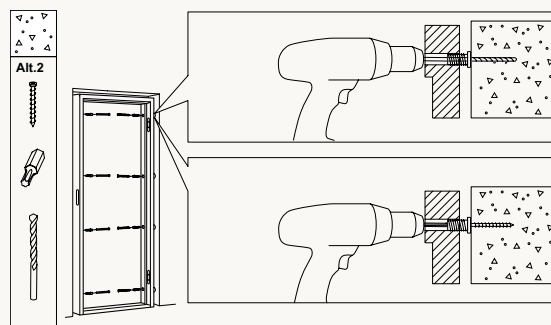
De vanligste standardmålene på en ytterdør er 90x210 cm og 100x210 cm (dette er mål på dør og karm). For å finne hvilket mål som gjelder for din dør, måler du hele åpningen i veggen. Du må også vite hvilken slagretning døren skal ha.

For å finne ut av dette, må du stille deg på den siden av døren der hengslene er synlige når døren er lukket, og så se hvilken side hengslene er på. Lykke til med valg av ny ytterdør.

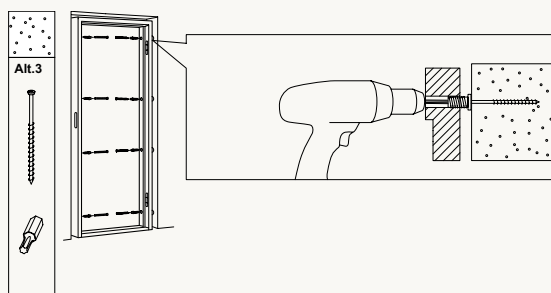
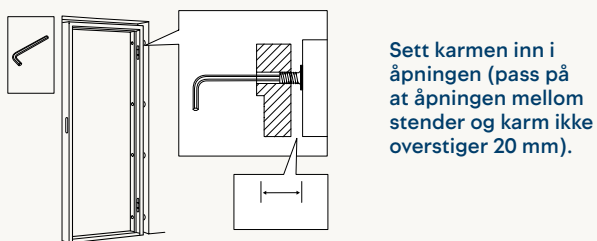
1



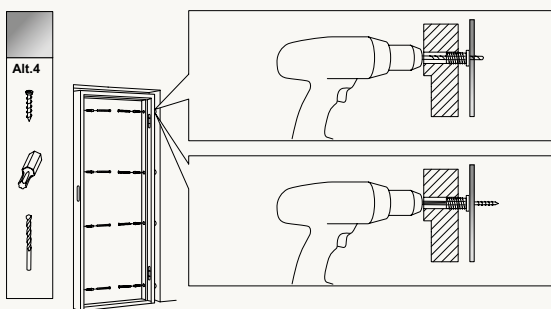
2



3



4





Verktøy til jobben



- Drill
- Bor
- Kapp-/gjærsag
- Hammer
- Vater
- Vinkel
- Blyant
- Meterstokk
- Kiler
- Karmskruer

Byggedører:

Byggedører blir benyttet som midlertidig ytterdør i byggeperioden. Våre byggedører leveres ferdig i karm med pakning. Karmen og terskel er av ubehandlet furu. Dørene har symmetriske hengsler slik at døren kan benyttes i begge slagretninger (høyre og venstre). Velg dørblad med ubehandlet furu finér eller sortmalt. Dørene leveres med Assa 565 låskasse uten sylinder.



Enkel uisolert byggedør med slett furu finér på inn- og utside

- Ubehandlet dørblad og ubehandlet karm med pakning og symmetriske hengsler
- Symmetrisk, slik at du har høyre og venstre slagretning i samme dør
- Assa 565 låskasse uten sylinder

BYGGEDØR UBEHANDLET		
Art.nr.	NOBB-nr.	Format
1739160	40204364	100 x 210 cm

BYGG 



Enkel uisolert byggedør med slett furu finér på inn- og utside

- Behandlet med ett strøk svart maling på dørbladet, ubehandlet karm med pakning og symmetriske hengsler
- Symmetrisk, slik at du har høyre og venstre slagretning i samme dør
- Assa 565 låskasse uten sylinder

BYGGEDØR SORTMALT		
Art.nr.	NOBB-nr.	Format
2314801	46578261	100 x 210 cm

BYGG 

Kom innom dørutstillingen vår

Kom innom en av våre butikker for å se hva vi har utstilt. Størrelsen på utstillingene vil variere fra butikk til butikk. Om du ikke finner akkurat den døren du ser etter vil vi uansett kunne hjelpe deg, da vi samarbeider med de fleste relevante dørprodusenter og -leverandører i Norge. Leveringstiden på dører som må bestilles vil variere fra dør til dør.

Vi hjelper deg alltid med å lykkes med ditt prosjekt - Klart du kan!





BLI MEDLEM OG FÅ
OPPTIL **25%** BONUS

Oslo, januar 2026

Tjenester

Maxbo tilbyr et bredt spekter av tjenester for å gjøre det enklere for deg å lykkes med ditt prosjekt. Alt fra verktøyutleie og hengerutleie til finansiering og hjelp til å finne håndverker.

www.maxbo.no/tjenester



Gratis rådgivning



Verktøyutleie



Tilhengerutleie



Klikk & hent



Hjemlevering

MAXBO