



# Monterings- anvisning

2022 | Tak- og veggprofiler

Plannja-profiler: 20-105, 20-75, Sinus 18, Sinus 51,  
45, 45R, 19R, 35 samt blikk og beslag



## **Innholdsfortegnelse**

Noen ord på veien .....	4
Generelle forberedelser taklegging .....	7
Montering av Plannja takprofiler .....	13
Montering av Plannja veggprofiler .....	29
Montering Plannja Blikk og Beslag.....	37

# Noen ord på veien

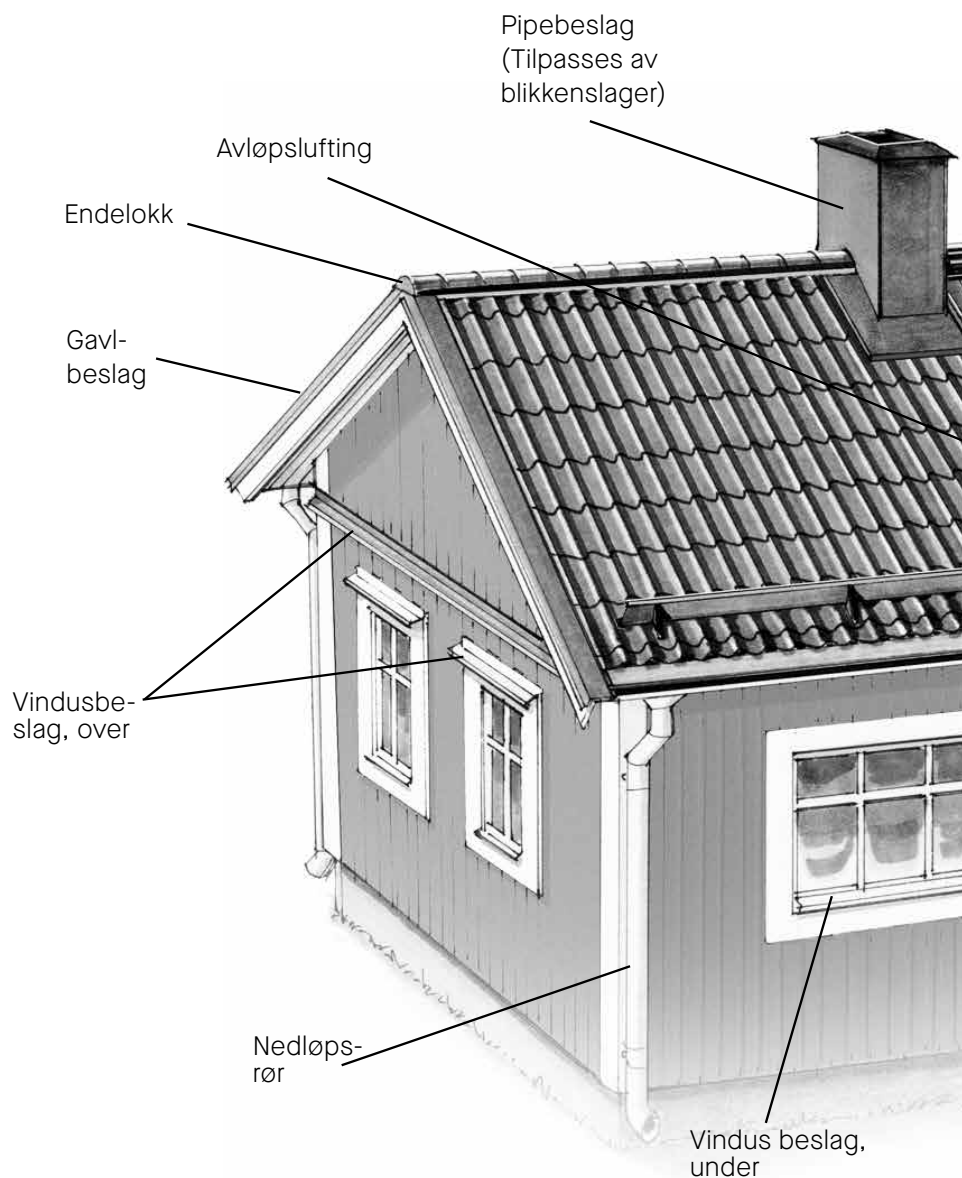
Plannja's monteringsanvisninger er utarbeidet for å være til hjelp for både privatpersoner og profesjonelle.

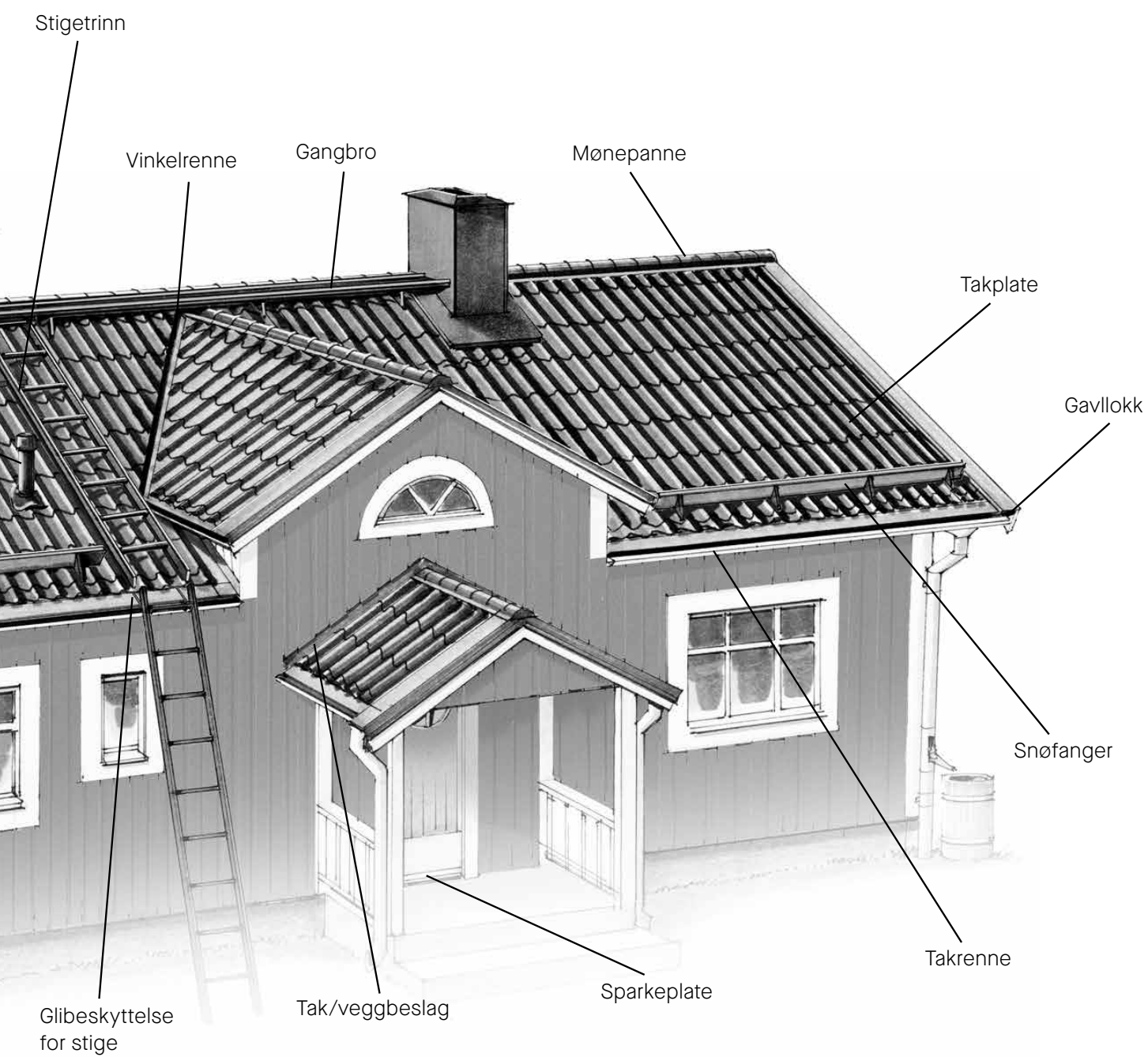
For å gjøre det enklere for alle å finne de anvisninger og den hjelpen man behøver, har vi delt opp monteringsanvisningene i tydelige avsnitt. For deg som aldri har lagt et tak, er det første kapittelet "Generelle forberedelser taklegging" svært viktig.

Ta deg god tid og tenk gjennom alle momenter før du gir deg i kast med selve monteringen. Et godt forarbeid og metodisk utførelse er selve nøkkelen til et perfekt resultat. Monteringsanvisningene må følges for at våre garantier skal gjelde.

Plannja er Europas ledende produsent av byggematerialer i tynnplater av stål og aluminium. Det brede sortimentet vårt gjør at vi kan tilby produktsystemer og helhetsløsninger i metall til stort sett alle typer byggeprosjekter.

## Takets komponenter







Generelle forberedelser

# Taklegging



**Plannja** 

## PLATETAK



### Når du mottar plateleveransen

I den grad det er mulig, bør Plannja byggplater lagres innendørs. Ved lagring utendørs må materialet dekkes med presenninger. Hvis det er fare for kondens, skal pakken oppbevares i hellende stilling. Sørg for god gjennomlufting. Dette gjelder både stål og aluminium. Disse tiltakene gjøres for å unngå dannelse av hvitrust og evt. følgeskader på lakken. Før montering, påse at produktet er uten skader. Ved montering av skadede produkter faller garantien bort.

### Unngå skader på platene!

Plannja Takpanner lengre enn 5 meter skal bæres på høykant eller på en trelem. Hvis de bæres liggende, bøyes platene av sin egen vekt og utvides på lengden. Ved den påfølgende monteringen får man da problemer med tilpasningen mellom de ulike platene.

### Platenes styrke og gåbarhet

Det er vanskelig å definere gåbarhet på profilerte tynnplater. Generelt gjelder det å være forsiktig ved gange og arbeid på tak av tynnplater. Med gåbar plate menes en profil som tåler forsiktig gange uten at den blir skadet eller får skjemmende bulker.

### Gåbarhet og styrke er avhengig av tykkelsen

Tykkere plater tillater større avstand mellom lektene og gir forbedret gåbarhet. For sikkerhets skyld bør du alltid forsøke å gå på eller inntil lektene. For Plannja Takpanner og Plannja Panneplate gjelder det å alltid gå i profilbunnen når du trår på taket.

## ALUMINIUMTAK



### Aluminiumtak er mer sensitive

Aluminium er mykere enn stål. Derfor bør du utvise større forsiktighet når du går på et aluminiumtak. Vær oppmerksom på at Plannja 20-75 i aluminium ikke er gåbar i det hele tatt hvis bæreløshetsavstanden er maksimale c/c 500 mm

### VIKTIG – ALUMINIUMTAK

En del ting du må tenke på når du valgt tak av aluminium:

a) Aluminium beveger seg mer enn stål ved temperatursvingninger. Hvis takfallets lengde er større enn 6 meter, kan du klare bevegelsen i materialet ved å, før innfesting av platene, forbore den øvre platen i hvert endeoverlapp med en bor som har ø 8 mm. Unngå takfall på over 12 meter!

b) Når du bruker trelekt, bør du feste en pappremse (se tilbehørsprogrammet) oppå bordene slik at du unngår kneppelyder ved temperatursvingninger. Behøves ikke hvis du bruker Plannja Kombilekt eller Renoveringslekt.

c) For å forhindre temperaturbevegelser gjelder det at samtlige beslag skal festes uten felles skruer i overlappene, dvs. at skruene ikke må gå gjennom begge beslagene.

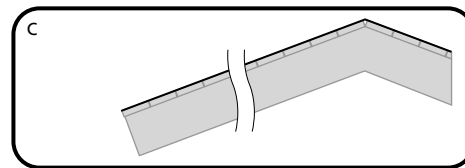
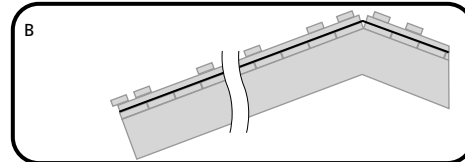
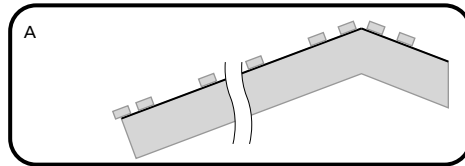
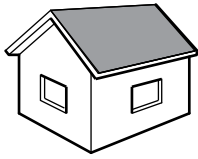




## 1

**UNDERLAG FOR PLATER**

De vanligste underlagene

**A. PÅ TAKSTOL**

Når du bygger nytt, velger du normalt et lett underlagstak, f.eks. Plannja Anticon Coverall eller rupanel / kryssfinér, minst 22 mm tykkelse, med underlagspapp av kvalitet tilsvarende Plannja Anticon Coverall. Les mer under Montering av lekt for resp. produkt.

**B. PÅ RUPANEL / KRYSSFINÉR**

Riv det gamle taket. Hvis eksisterende strø- og bærelekt brukes, må bærelektene flyttes slik at lektavstanden stemmer med målene som er angitt i monteringsanvisningen for respektive takprofil. Bytt ut lekter som er dårlige.

**C. PÅ SHINGEL, PAPP, PLANE PLATER**

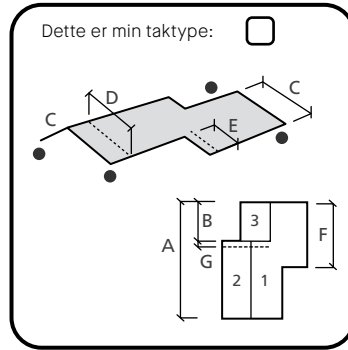
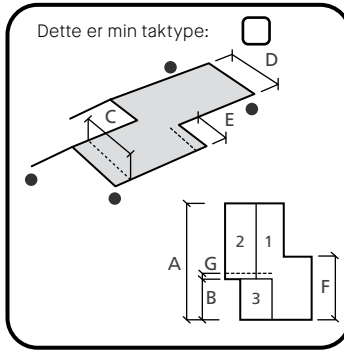
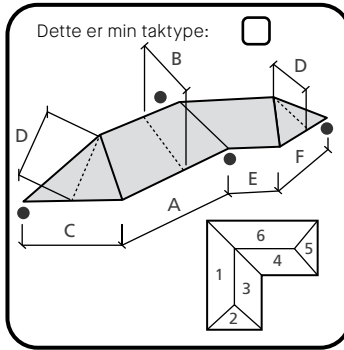
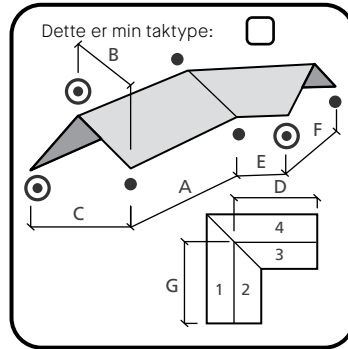
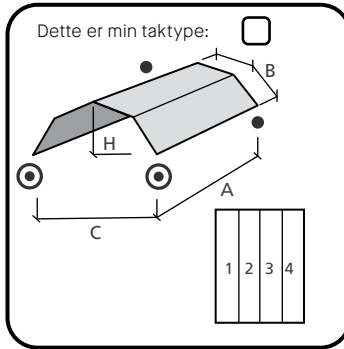
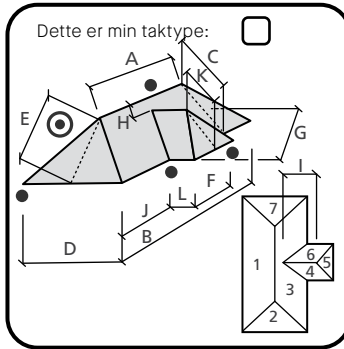
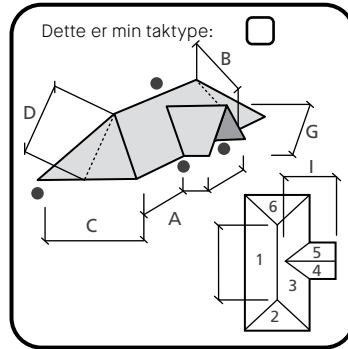
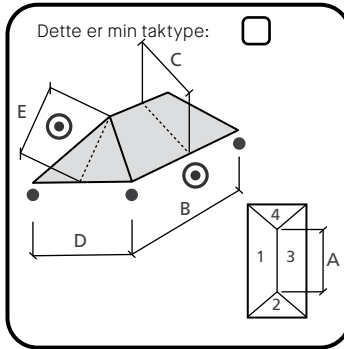
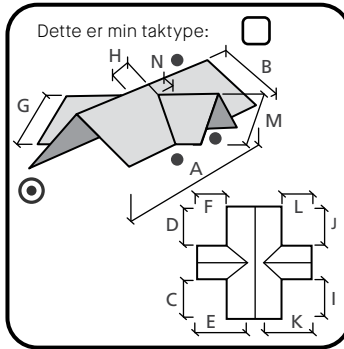
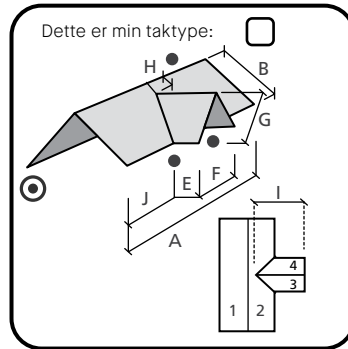
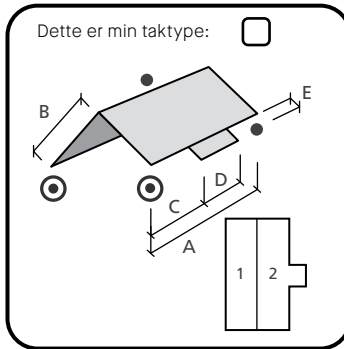
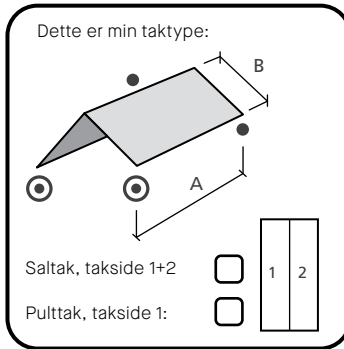
La det gamle taket bli liggende som underlagstak. Tett eventuelle hull på enkleste måte. Platene kan legges direkte på det gamle taket, under forutsetning av at taket er tett, plant og at treverket er i så bra stand at festeordningene klarer å presse ned platene mot underlaget som skal være minst 22 mm tykt. Vi anbefaler imidlertid at du bruker strø- og bærelekt.



SLIK MÅLER DU TAKET

Taktyper

For at forhandleren skal kunne gi deg et tilbud på byggpakken til ditt tak, kreves det en del opplysninger og mål. Forbered besøket ditt hos forhandleren ved å måle opp taket. Benytt skjemaet nedenfor og marker taket ditt. Sett målene inn nederst på siden.

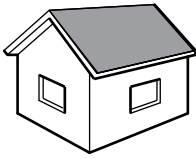


● = Alltid nedløpsrør  
 ● = Nedløpsrør hvis takfot > 10 meter, ellers hver tiende meter.  
 OBS! Alle mål er angitt i mm.

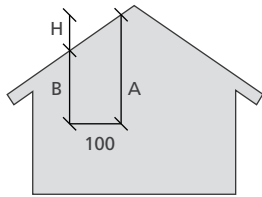


## 3

## TAKFALL



Takfallet bør kontrolleres for å sikre at du velger rett takprodukt. Takfallet kan også påvirke valg av underlag, montering av taket samt montering av beslag.



Beregning av takfall.  
For å beregne takfallet brukes tabellen til høyre. Man kan også bruke en mobilapp til å måle dette.

Mål A minus mål B gir H som er høydeforskjell for beregning av husets takfall. Se tabell.

Forhøyn. i cm (ca.)	Takfall	Forhøyn. i cm (ca.)	Takfall
25	14	75	37
30	17	80	39
36	20	84	40
40	22	90	42
45	24	100	45
49	26	104	46
53	28	111	48
58	30	119	48
62	32	133	53
67	34	143	55
73	36	173	60

## MULIGE VALG AV TAKPRODUKT AVHENGIG AV TAKFALL

Produkt	Takfall i grader				
	3,6–5,7*	5,7–8	8–10	10–14	> = 14
	Tetting i side- og endeoverlapp				
Plannja 20-105		X	X	X	X
Plannja 20-75		X	X	X	X
Plannja Sinus 18				X	X
Plannja 45 / 45R	X	X	X	X	X
Plannja Sinus 51				X	X
Plannja Panneplate				X	X
Plannja Royal					X
Plannja Regent					X
Plannja Regal					X
Plannja Trend			X	X	X
Plannja Modern				X	X

\*Med festebånd



## VEDLIKEHOLD



Plannja tak- og veggprofiler krever normalt lite vedlikehold. De avleiringene som ikke skylles bort av regnet, bør fjernes med en myk børste og vann. Klippkanter og lakkskader som oppstår ved montering, bør umiddelbart utbedres med Plannja reparasjonslakk. Etter montering må du være nøye med å børste bort alt borespon, slik at profilene ikke misfarges.

Monteringsanvisning

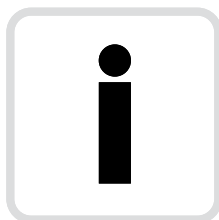
# Takprofiler

20-105, 20-75, Sinus 18, Sinus 51, 45, 45R



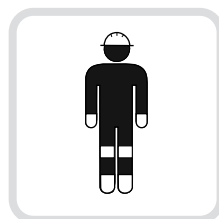
**Plannja** 

## FORBEREDELSE



### FORBEREDELSE

Før du går i gang og monterer Plannja-taket, er det viktig at du leser gjennom avsnittet "Generelle forberedelser taklegging". Der får du hjelp og råd om hvordan du tar mål av taket, hvilke underlag og materialer som er egnet, og mye annet.



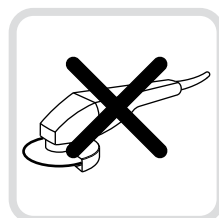
### VERNEUTSTYR

Følg alltid Arbeidsmiljølovens bestemmelser.



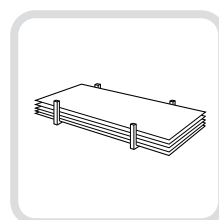
### BEMANNING

Montering kan utføres av én person. Vi anbefaler imidlertid alltid å være minst to personer for å sikre trygg montering.



### VERKTØY

Du trenger ingen spesialverktøy for å montere våre takplater. En skrumaskin kan imidlertid lette arbeidet betraktelig. Platen klippes med en platesaks, nibler eller sirkelsag. Bruk aldri vinkelsliper. Platens overflate kan bli skadet av sprut fra bladet.



### TRANSPORT, OPPBEVARING OG HÅNDBLING

I den grad det er mulig, bør takplatene lagres innendørs. Ved lagring utendørs må materialet dekkes med presenninger. Hvis det er fare for kondens, bør platene oppbevares i hellende stilling. Sørg for god gjennomlufting.

Husk at lange plater ikke må løftes i endene. Den beste måten å bære dem på, er i langsiden.



### GÅBARHET

Det er vanskelig å definere gåbarhet på profilerte tynnplater. Helt generelt gjelder det å være forsiktig ved gange og arbeid på tak av tynnplater. Med gåbar plate menes en profil som tåler forsiktig gange uten at den blir skadet eller får skjemmende bulker. For sikkerhets skyld bør du alltid forsøke å gå på eller inntil lektene.

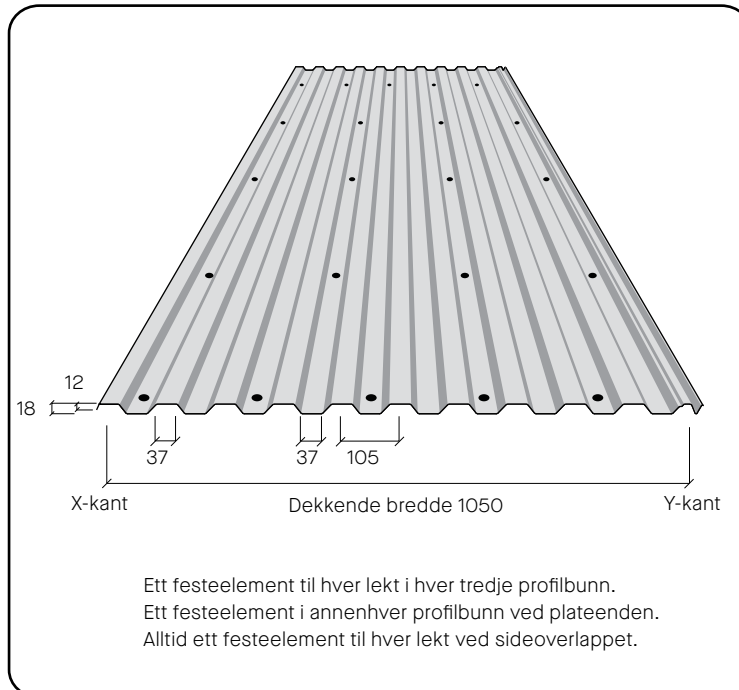


## TEKNISK INFORMASJON

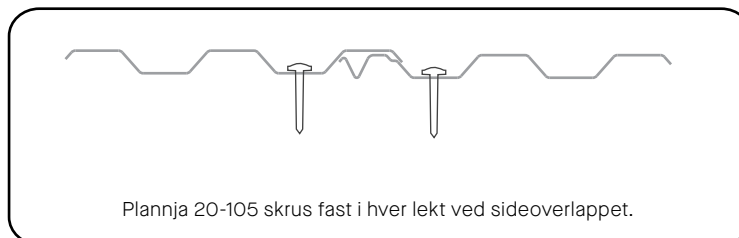


Plannja 20 - 105	
Materiale	Stål
Platetykkelse, Stål	0,40, 0,50, 0,60 mm
Vekt, Stål	3,7, 4,6, 5,5 kg/m <sup>2</sup>
Dekkende bredde	1050 mm
Lengde	700–10 000 mm
Minste anbefalte takfall	5,7° (1:10)
Tetting i side- og endoverlapp	5,7–14°

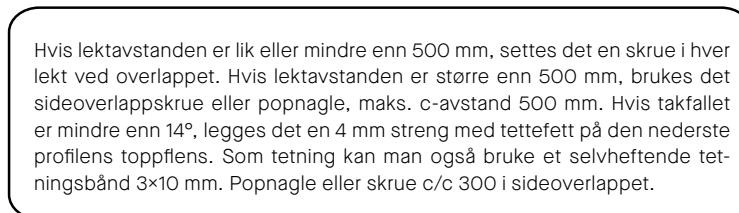
### PROFILGEOMETRI OG INNFESTING



### SIDEOVERLAPP HVIS DET FINNES UNDERLAGSTAK



### SIDEOVERLAPP HVIS UNDERLAGSTAK MANGLER

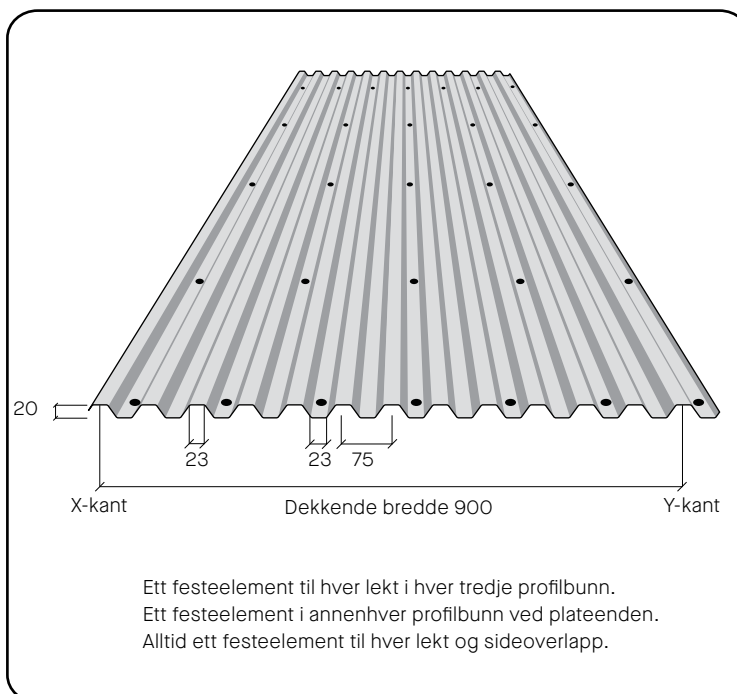


## TEKNISK INFORMASJON

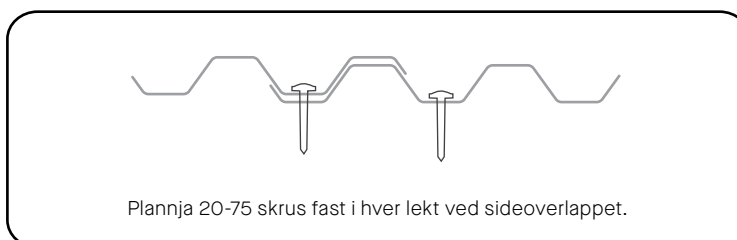


Plannja 20-75	
Materiale	Aluminium
Platetykkelse, Alu	0,50 mm
Vekt, Alu	1,8 kg/m <sup>2</sup>
Dekkende bredde	900 mm
Lengde	700–10 000 mm
Minste anbefalte takfall	5,7° (1:10)
Tetting i side- og endoverlapp	5,7–14°

### PROFILGEOMETRI OG INNFESTING



### SIDEOVERLAPP HVIS DET FINNES UNDERLAGSTAK



### SIDEOVERLAPP HVIS UNDERLAGSTAK MANGLER

Hvis lektavstanden er lik eller mindre enn 500 mm, settes det en skruer i hver lekt ved overlappet. Hvis lektavstanden er større enn 500 mm, brukes det sideoverlappsskrue eller popnagle, maks. c-avstand 500 mm. Hvis takfallet er mindre enn 14°, legges det en 4 mm streng med tettefett på den nederste profilens toppflens. Som tetning kan man også bruke et selvheftende tetningsbånd 3×10 mm. Popnagle eller skruer c/c 300 i sideoverlappet.



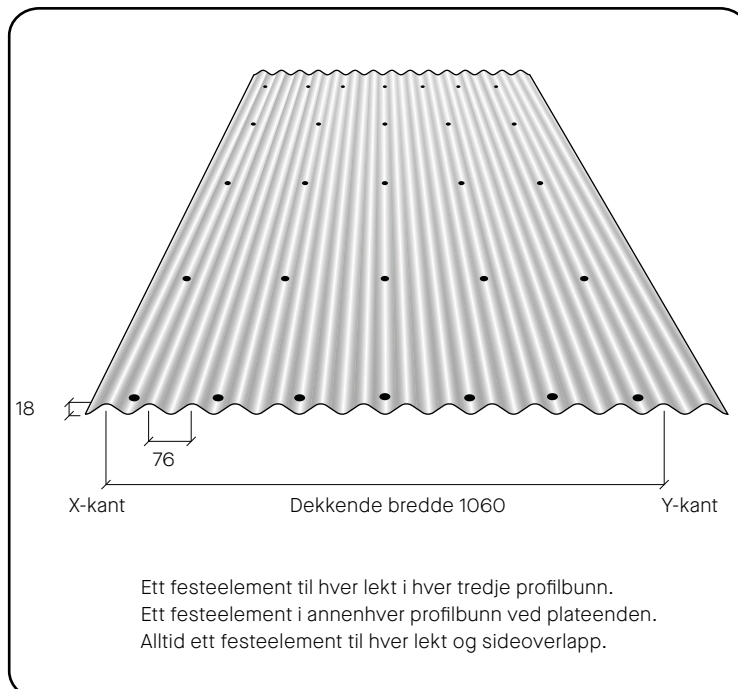


## TEKNISK INFORMASJON

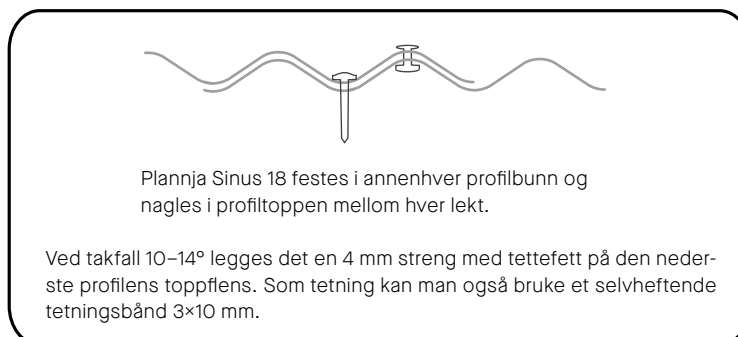


Plannja Sinus 18	
Materiale	Stål/Aluminium
Platetykkelse, Stål	0,50, 0,60 mm
Platetykkelse, Alu	0,50, 0,70, 1,00 mm
Vekt, Stål	4,6, 5,5 kg/m <sup>2</sup>
Vekt, Alu	1,6, 2,3, 3,1 kg/m <sup>2</sup>
Dekkende bredde	1060 mm
Lengde	1500–8000 mm
Minste anbefalte takfall	10° (1:9)
Tetting i side- og endoverlapp	10–14°

### PROFILGEOMETRI OG INNFESTING



### SIDEOVERLAPP

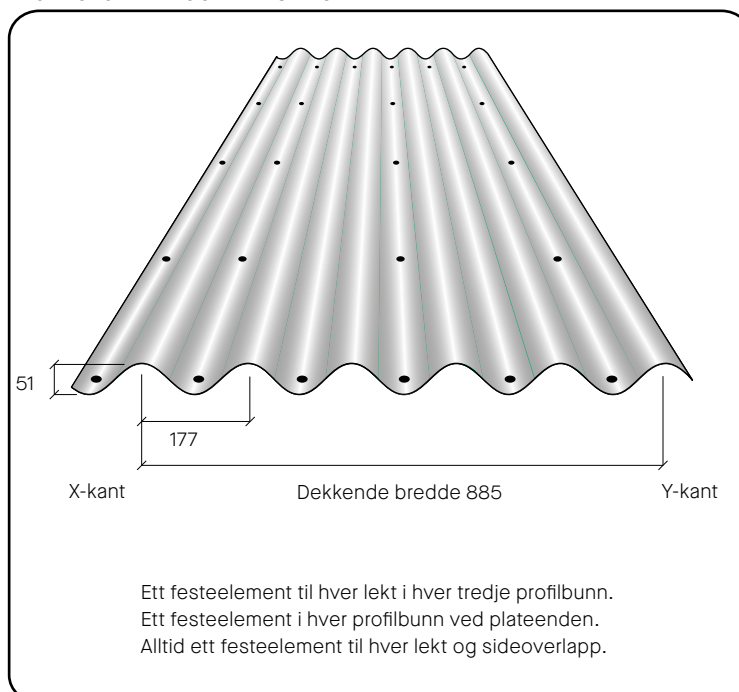


## TEKNISK INFORMASJON

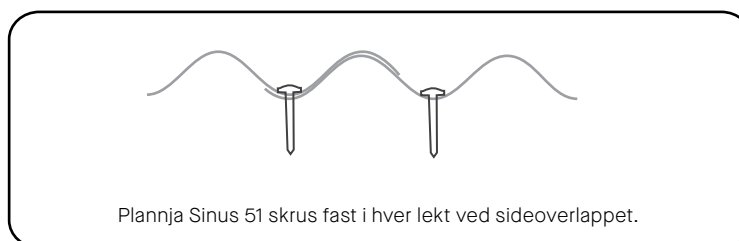


Plannja Sinus 51	
Materiale	Aluminium
Platetykkelse, Stål	0,60 mm
Platetykkelse, Alu	1,00 mm
Vekt, Stål	6,8 kg/m <sup>2</sup>
Vekt, Alu	3,7 kg/m <sup>2</sup>
Dekkende bredde	885 mm
Lengde	1500–8000 mm
Minste anbefalte takfall	10° (1:9)
Tetting i side- og endoverlapp	10–14°

### PROFILGEOMETRI OG INNFESTING



### SIDEOVERLAPP HVIS DET FINNES UNDERLAGSTAK



Plannja Sinus 51 skrur fast i hver lekt ved sideoverlappet.

### SIDEOVERLAPP HVIS UNDERLAGSTAK MANGLER

Hvis lektavstanden er lik eller mindre enn 500 mm, settes det en skruer i hver lekt ved overlappet. Hvis lektavstanden er større enn 500 mm, brukes det sideoverlappsskrue eller popnagle, maks. c-avstand 500 mm. Hvis takfallet er mindre enn 14°, legges det en 4 mm streng med tettefett på den nederste profilens toppflens. Som tetning kan man også bruke et selvhæftende tetningsbånd 3×10 mm. Popnagle eller skruer c/c 300 i sideoverlappet.



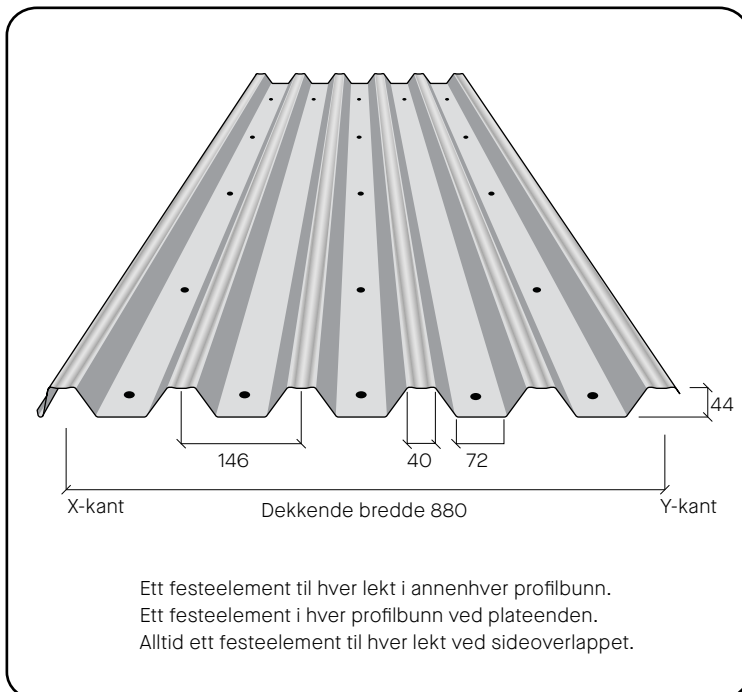
## TEKNISK INFORMASJON



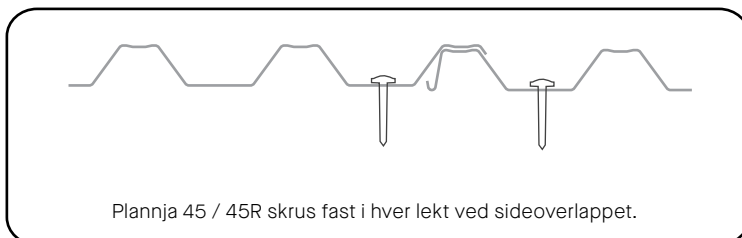
### Plannja 45 / 45R

Materiale	Stål
Platetykkelse, Stål	0,50, 0,60, 0,65, 0,72, 0,85 mm
Vekt, Stål	5,5, 6,5, 7,1, 7,9, 9,3 kg/m <sup>2</sup>
Dekkende bredde	880 mm
Lengde	700–12 000 mm
Minste anbefalte takfall	5,7° (1:10)
Tetting i side- og endoverlapp	5,7–14°

### PROFILGEOMETRI OG INNFESTING



### SIDEOVERLAPP HVIS DET FINNES UNDERLAGSTAK



### SIDEOVERLAPP HVIS UNDERLAGSTAK MANGLER

Hvis lektavstanden er lik eller mindre enn 500 mm, settes det en skruer i hver lekt ved overlappet. Hvis lektavstanden er større enn 500 mm, brukes det sideoverlappsskrue eller popnagle, maks. c-avstand 500 mm. Hvis takfallet er mindre enn 14°, legges det en 4 mm streng med tettefett på den nederste profilens toppflens. Som tetning kan man også bruke et selvheftende tetningsbånd 3×10 mm. Popnagle eller skruer c/c 300 i sideoverlappet.



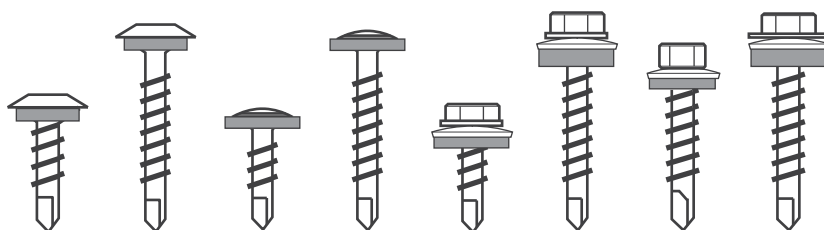
## TEKNISK INFORMASJON



### MONTERINGSKRUER

For beste resultat med stålprofiler bruk borende, rustfri eller forsinket lakkert takskruer med skive. Aluminiumprofiler skal alltid festes med aluminiumskruer eller borende, rustfri skruer. Skru med boremaskin og skruerhylse.

Art.nr. 312032	5,5×25 Sinusprofiler i stål og aluminium mot stållekt, lakkert rustfri skruer
Art.nr. 312033	4,8×35 Sinusprofiler i stål og aluminium mot trelekt, lakkert rustfri skruer
Art.nr. 312001	4,8×19 i stål mot stållekt, varmforsinket, lakkert skruer.
Art.nr. 312002	4,8×35 i stål mot trelekt, varmforsinket, lakkert skruer.
Art.nr. 312005	4,8×20 i stål mot stållekt, varmforsinket, lakkert skruer.
Art.nr. 312004	4,8×35 i stål mot trelekt, varmforsinket, lakkert skruer.
Art.nr. 312046	5,5×27 i aluminium mot stållekt, lakkert rustfri skruer.
Art.nr. 312420	5,5×35 i aluminium mot trelekt, lakkert aluminiumskruer.



Art.nr.	312032	312033	312001	312002	312005	312004	312046	312420
Dim.	5,5×25	4,8×35	4,8×19	4,8×35	4,8×20	4,8×35	5,5×27	5,5×35

Det kan gjerne brukes skruemodeller med lavt hode for å få et mer diskret uttrykk.

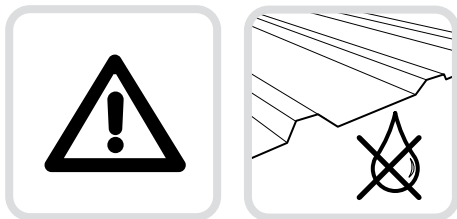


### GJENVINNING

Vær nøye med å plukke opp avklippede platebiter og skruer fra tak, renner og fra bakken når monteringen er ferdig. Materialet er 100 prosent gjenvinnbart og kan leveres på nærmeste gjenvinningsstasjon.



## ANTIKONDENSBELAGT PLATE



### Plannjas antikondensfilt eller antikondensbelegg

Platens underside belegges med antikondensfilt eller antikondensbelegg som midlertidig kan absorbere kondensfukt.

Fukten ventileres bort mellom de gangene da kondens oppstår. Ved moderat fuktbelastning kan ventilasjon ved takfoten og gjennom ventiler ved gavispissene være tilstrekkelig, men som regel anbefaler vi at det spesielle, ventilerte mønet velges. Byggfukt kan forårsake kondensproblemer av midlertidig art. Plannja antikondensfilt eller antikondensbelegg anbefales når det er risiko for kondensutfelling på platenes underside, f.eks. i uisolerte haller og skjermtak.

På plater med antikondensfilt bør man alltid, ved takfall under 10°, påføre en klarlakk ca. 150 mm på fiilsiden langs hele takfotens lengde. Hvis platen monteres på bærelekt av tre, skal det dessuten monteres et ikke-absorberende materiale mellom lekt og plate, f.eks. pappremse eller lektepapp.

## MONTERING LEKT

Bruk alltid et godkjent vannavledende underlag, f.eks. Plannja Anticon Coverall.  
Strølektavstand c/c 600 mm.  
Bærelektavstand c/c 500 mm.  
Bærelekten festes iht. Norsk Standard.

Strølekt, tre	23 × 48
Bærelekt, tre	36 × 48



## GÅBAR SPENNVIDDE

Maksimalt (m)



Ved "gåbar spennvidde" tåler platen forsiktig gange over hele plateoverflaten uten å ta skade, forutsatt at platene er festet i støttebjelkene. Ved spennvidder over "gåbar spennvidde" kan det oppstå buler ved gange midt mellom to støtter. Men forsiktig gange over støtte er som oftest mulig. Ved arbeid på spennvidder over "gåbar spennvidde" anbefaler Plannja lastfordelende landganger.

Stålprofil	Tykkelse	2-FELTS	FLERFELTS
		△ △ △	△ △ △ △
Plannja 20-105	0,40	-	-
	0,50	-	0,50
	0,60	1,20	1,80
Plannja Sinus 18	0,50	-	-
	0,60	0,60	0,80
Plannja 45 / 45R	0,50	0,60 1,00*	0,80 1,20*
	0,60	1,20 1,50*	1,50 2,10*
	0,65	1,80 2,10*	1,80 2,40*
	0,72	2,10 2,40*	2,40 3,00
	0,85	2,70 3,00*	3,90 4,20*
Plannja Sinus 51	0,60	-	-
Plannja Panneplate	0,60	0,60**	0,60**

\*Verdien gjelder for Plannja 45R

\*\*Verdien gjelder for gange i profilbunnen. Eignet bord for gange.

Aluminiumprofil	Tykkelse	2-FELTS	FLERFELTS
		△ △ △	△ △ △ △
Plannja 20-75	0,50	-	0,50*
Plannja Sinus 18	0,50	-	-
	0,70	-	0,60*
	1,00	-	0,80*
Plannja Sinus 51	1,00	-	-
Plannja Panneplate	0,70	-	0,60

\*Verdien gjelder for gange på to profiltopper samtidig.

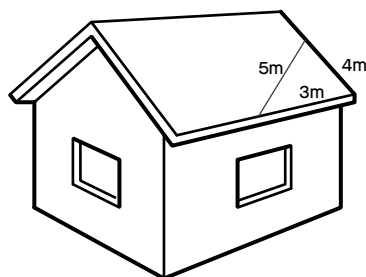
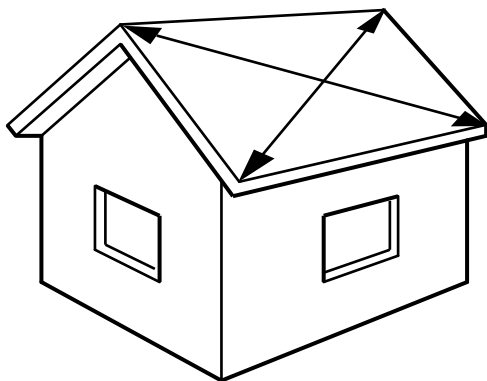


1

**MÅLING AV TAKET**

Diagonalmåling

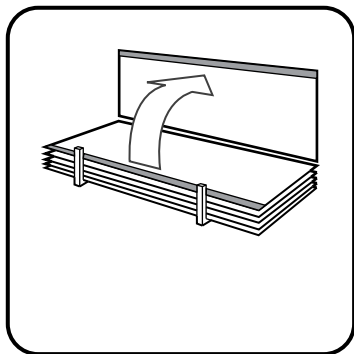
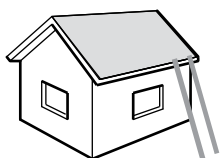
Begynn med å kontrollere at taket er rett. Mål diagonalene fra hjørne til hjørne. Hvis de ikke er like lange, er taket skjevt. Avvik på 20–30 mm kan justeres med gavlbreslagene. Alternativt kan vinkelen kontrolleres med 3-4-5-triangel ifølge figuren.



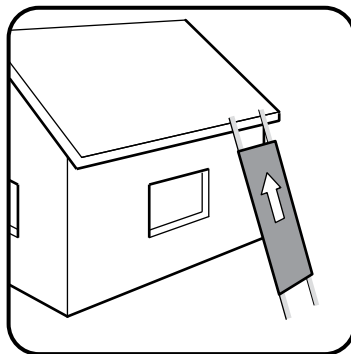
2

**LØFTE PLATENE OPP PÅ TAKET**

Husk at lange plater ikke må løftes i endene. Den beste måten er å bære dem i langsiden. Platene kan skyves opp på taket langs et par planker, en stige eller lignende.



Hold fast i langsiden og bær platen i loddrett posisjon.

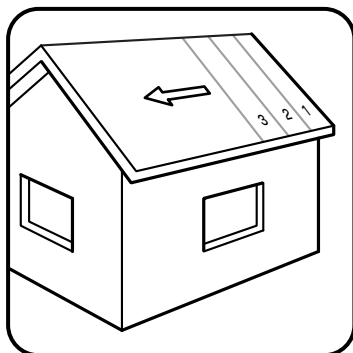


Bruk lekter, stige eller lignende som støtte for å skyve platene opp på taket.

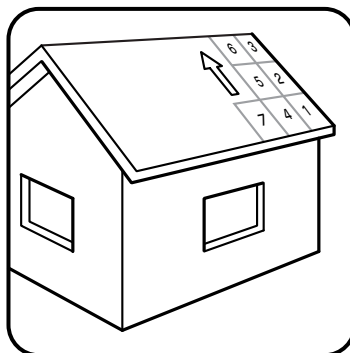


## 3

## MONTERINGSRETNING



Legge platene i ordnet rekkefølge etter skjema. Det er også mulig å montere fra venstre til høyre.



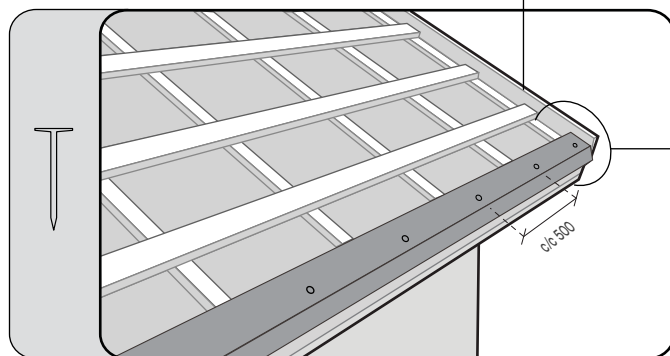
Monteringsrekkefølge der skjøting er påkrevd. Se trinn 6 for lengdeskjøting.

## 4

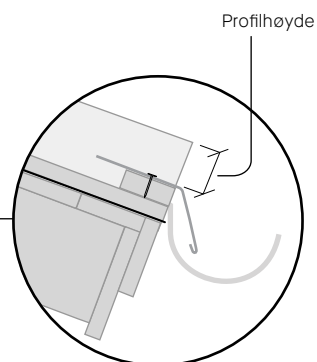
## TAKFOTBESLAG



Vindski monteres med overkant i høyde med platens profiltopper.



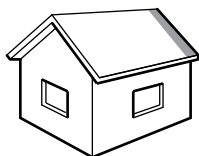
Takfotbeslaget festes med galvanisert spiker (eller skrue) i underlaget med avstanden 500 mm. Tenk på at du eventuelt må montere rennekroker for takfotbeslaget. Skjøting skjer overlappende med min. 100 mm



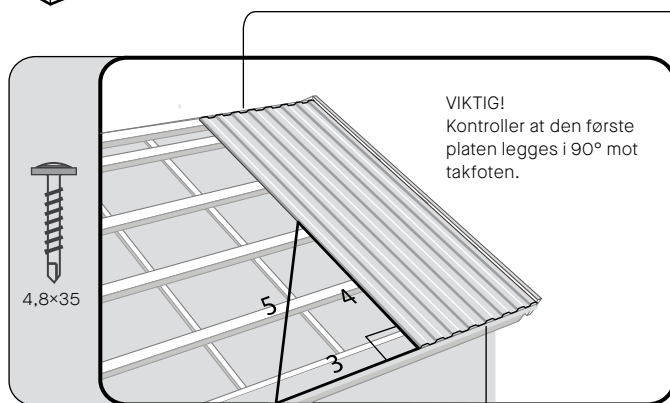


## 5

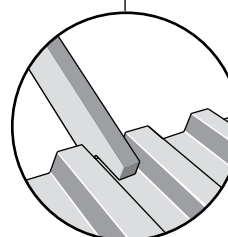
## MONTERING AV DEN FØRSTE TAKPROFILEN



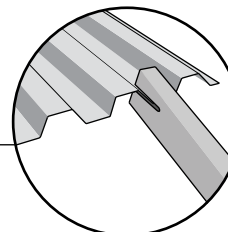
Legg platene nedenfra ved takets ytterkant. Fest platene i rett vinkel mot takfoten.



Vinkelen kan kontrolleres med 3-4-5-forholdet som vist på figuren.



Profilbunner bøyes opp



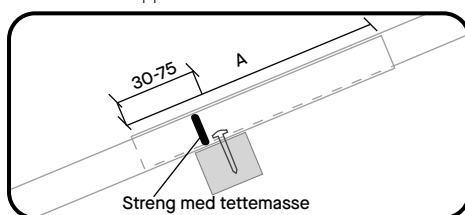
Profilbunner bøyes ned ved lavt takfall

## 6

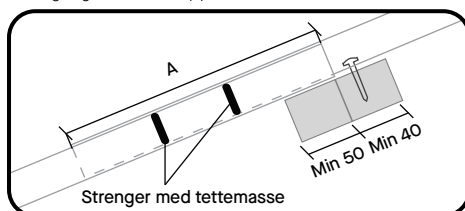
## (A) ENDEOVERLAPP

Endeoverlappet skal ligge over en lekt og lengden skal være som angitt i tabellen nedenfor. Hvis takfallets lengde overstiger 12 m for en stålprofil eller 6 m for en aluminiumprofil ifølge tabellen nedenfor, skal endeoverlappet utformes slik at øvre og nedre platerad kan forskyves i forhold til hverandre ved temperaturbevegelse (se figur). OBS! Lekten skal være minst 90 mm eller dobles.

Låst endeoverlapp

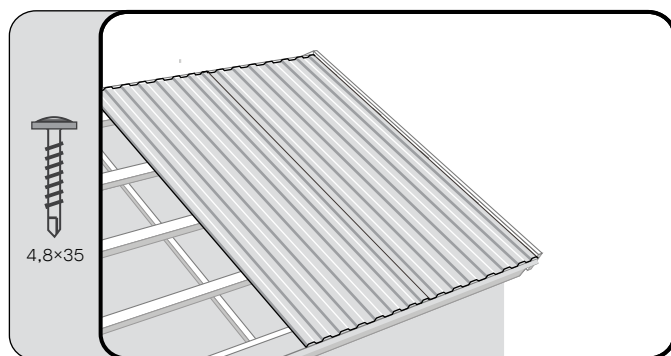


Bevegelig endeoverlapp



Takfall	Endeoverlapp
5,7–6,3 grader	450 mm
6,3–7,1 grader	400 mm
7,1–8,1 grader	350 mm
8,1–9,5 grader	300 mm
9,5–11,3 grader	250 mm
over 11,3 grader	200 mm



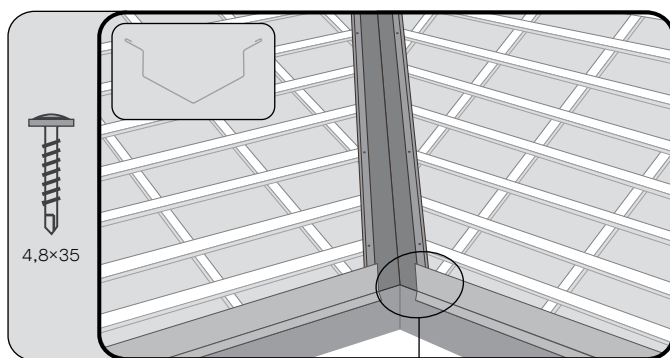
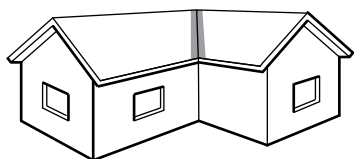


Ved montering på bæreløst skrus platene fast i profilbunnene med skrue 4,8x35 iht. skruskjema.

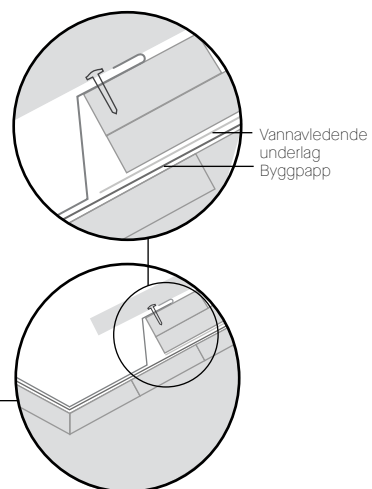
Se sider med TEKNISK INFORMASJON for respektive profil.

8

## VINKELRENNE

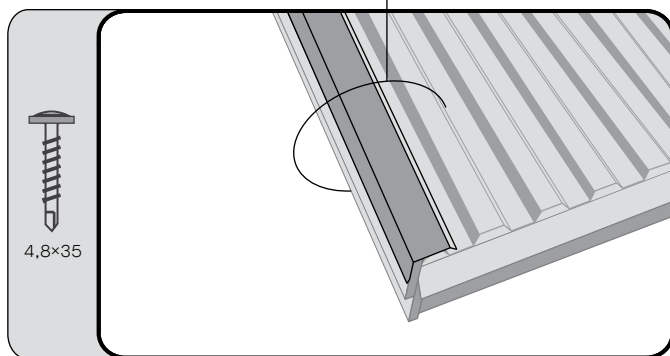


Takprofilen skal stikke ut minst 30-50 mm over vinkelrennens kant. Alle plater som ligger ved vinkelrennen, skal festes med skruer på utsiden av rennen. Rennen skjøtes med minst 300 mm overlapp.

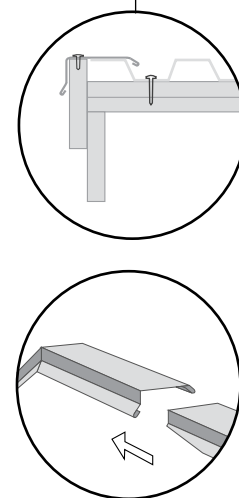


9

## GAVLBESLAG

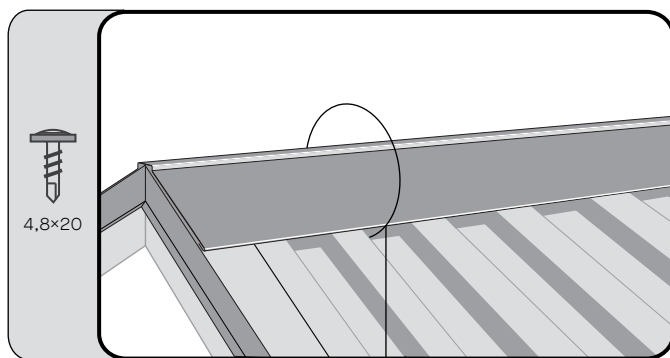
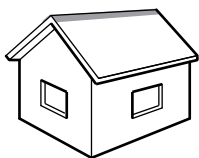


Gavlbeslaget skrues fast i vindskien med skrue 4,8x35, c/c 300. Ved skjøting, klipp den nedre delen iht. figur nedenfor og skjõt 100 mm overlappet

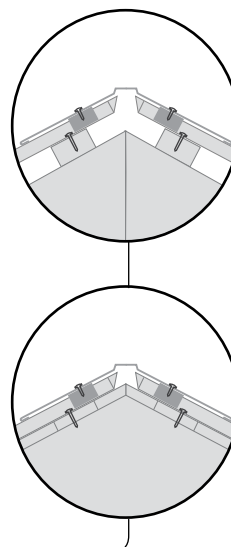


10a

## MØNEBESLAG



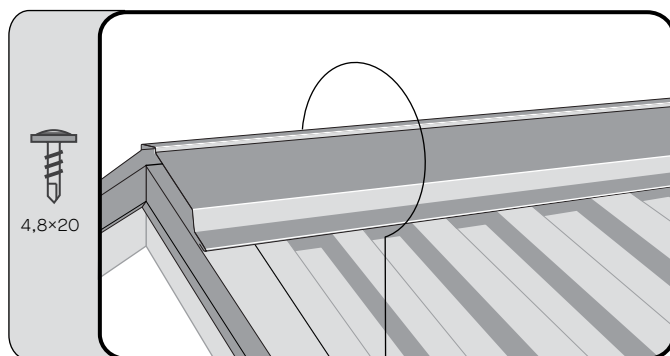
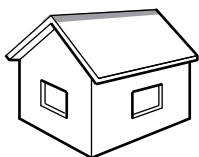
Tetningsbånd legges på plass og mønebeslaget skrues fast i annenhver profiltopp. Minimumsmål alltid på profiltopp. Skjøting skjer med 200 mm overlapping. Profilbunnen bøyes opp i overkant.



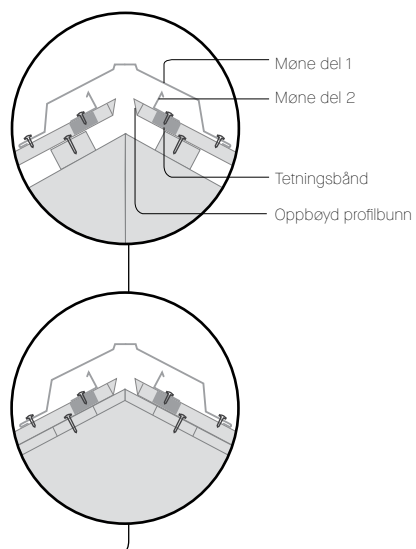
10b

## MØNEBESLAG

Ventilert mønebeslag



Tetningsbånd legges på plass og mønebeslaget skrues fast i annenhver profiltopp. Minimumsmål alltid på profiltopp. Skjøting skjer med 200 mm overlapping. Profilbunnen bøyes opp i overkant.



Monteringsanvisning

# Veggprofiler

20-105, 20-75, Sinus 18, Sinus 51, 19R, 35



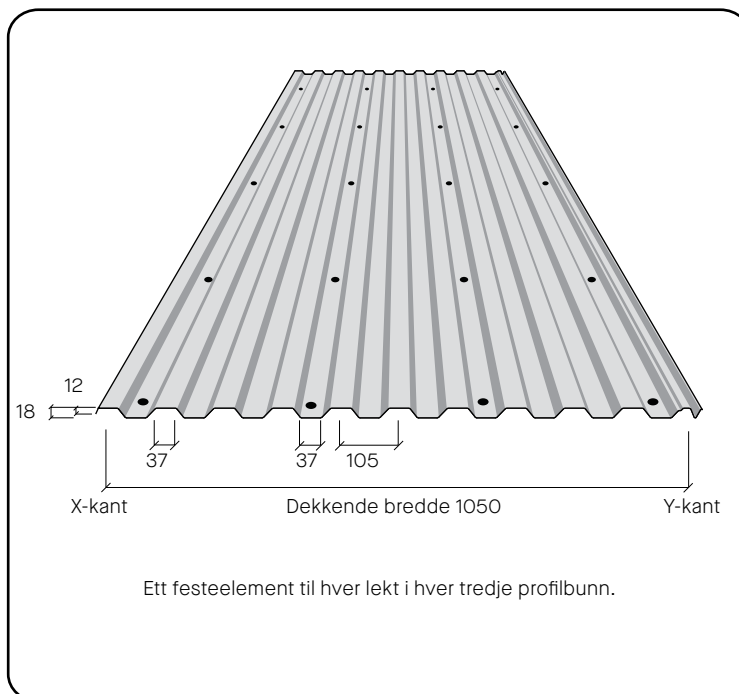
**Plannja** 

## TEKNISK INFORMASJON

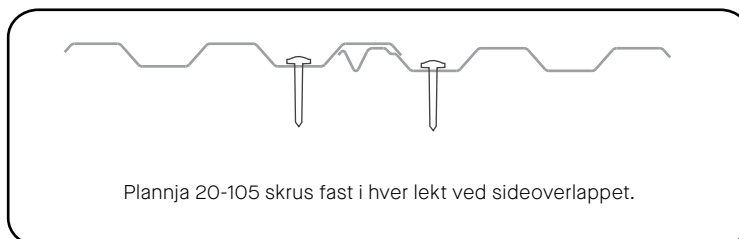


Plannja 20-105	
Materiale	Stål
Platetykkelse, Stål	0,40, 0,50, 0,60 mm
Vekt, Stål	3,7, 4,6, 5,5 kg/m <sup>2</sup>
Dekkende bredde	1050 mm
Lengde	700-10 000 mm

### PROFILGEOMETRI OG INNFESTING



### SIDEOVERLAPP

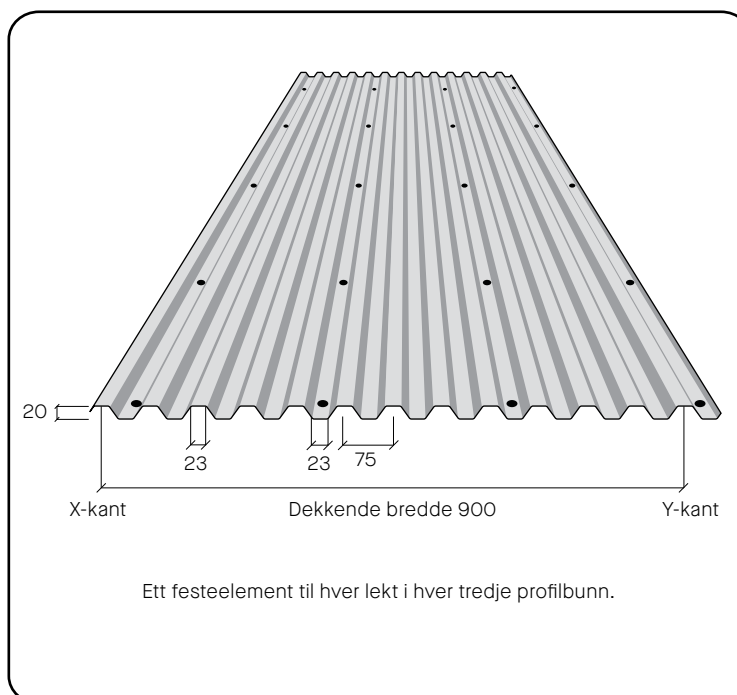


## TEKNISK INFORMASJON

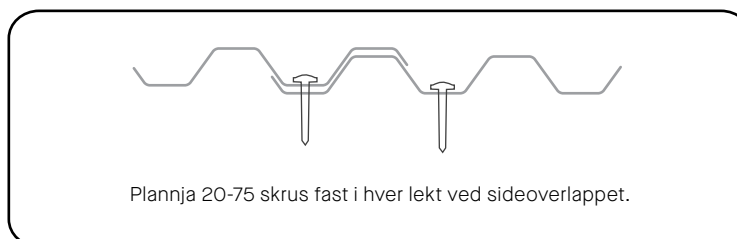


Plannja 20-75	
Materiale	Aluminium
Platetykkelse, Alu	0,50 mm
Vekt, Alu	1,8 kg/m <sup>2</sup>
Dekkende bredde	900 mm
Lengde	700–10 000 mm

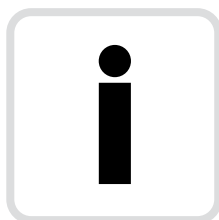
### PROFILGEOMETRI OG INNFESTING



### SIDEOVERLAPP

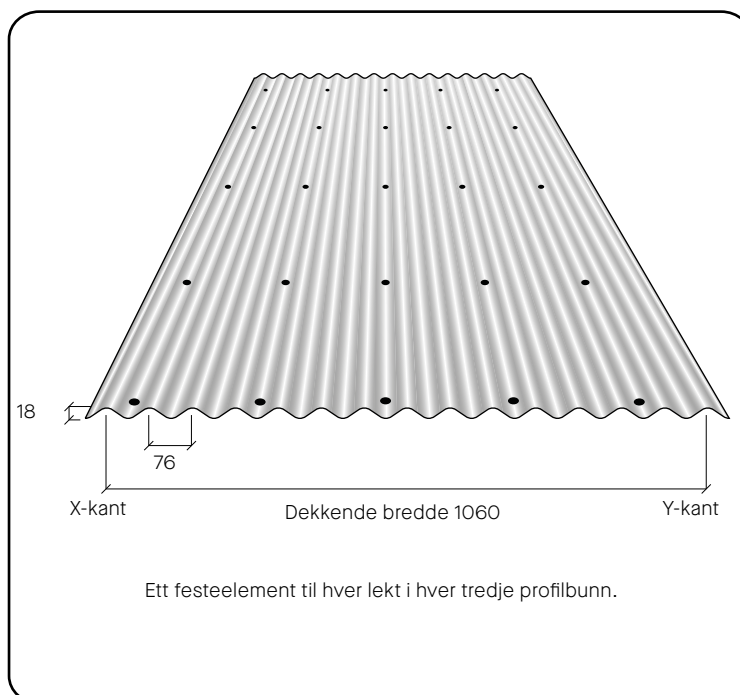


## TEKNISK INFORMASJON

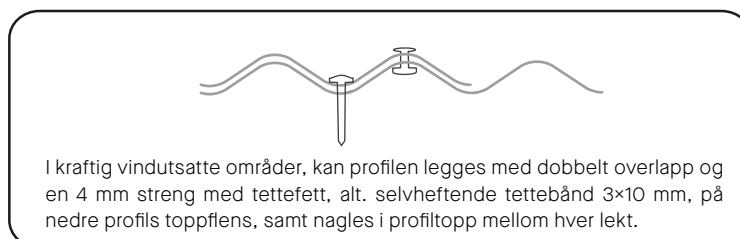
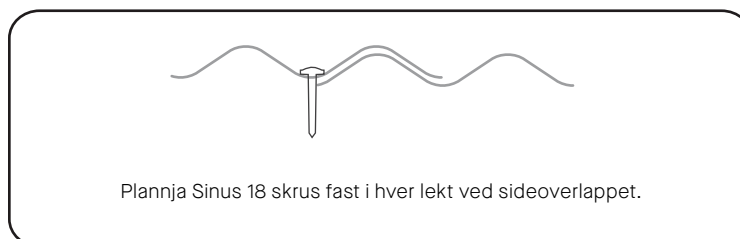


Plannja Sinus 18	
Materiale	Stål/Aluminium
Platetykkelse, Stål	0,50, 0,60 mm
Platetykkelse, Alu	0,50, 0,70, 1,00 mm
Vekt, Stål	4,6, 5,5 kg/m <sup>2</sup>
Vekt, Alu	1,6, 2,3, 3,1 kg/m <sup>2</sup>
Dekkende bredde	1060 mm
Lengde	1500–8000 mm

### PROFILGEOMETRI OG INNFESTING



### SIDEOVERLAPP



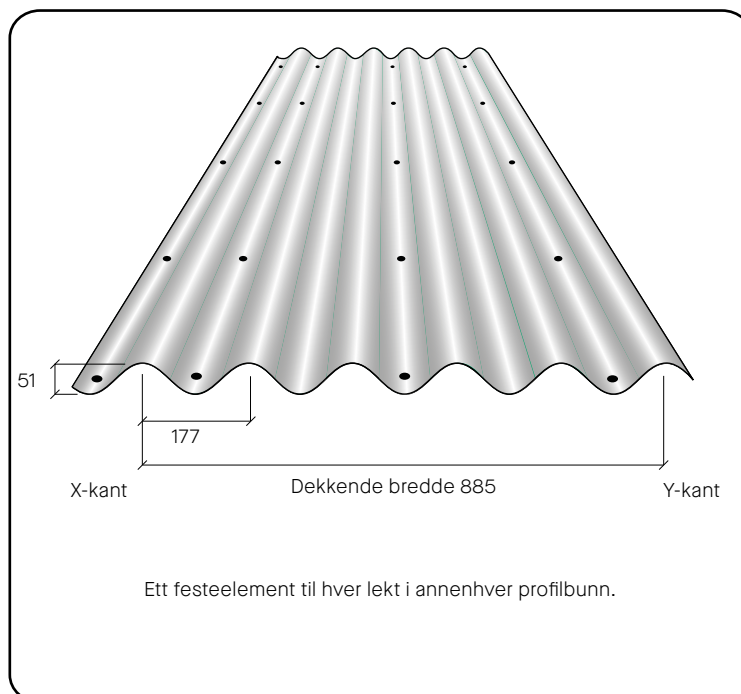


## TEKNISK INFORMASJON

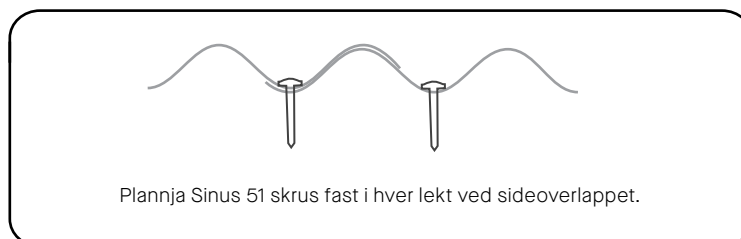


Plannja Sinus 51	
Materiale	Aluminium
Platetykkelse, Stål	0,60 mm
Platetykkelse, Alu	1,00 mm
Vekt, Stål	6,8 kg/m <sup>2</sup>
Vekt, Alu	3,7 kg/m <sup>2</sup>
Dekkende bredde	885 mm
Lengde	1500-8000 mm

### PROFILGEOMETRI OG INNFESTING



### SIDEOVERLAPP

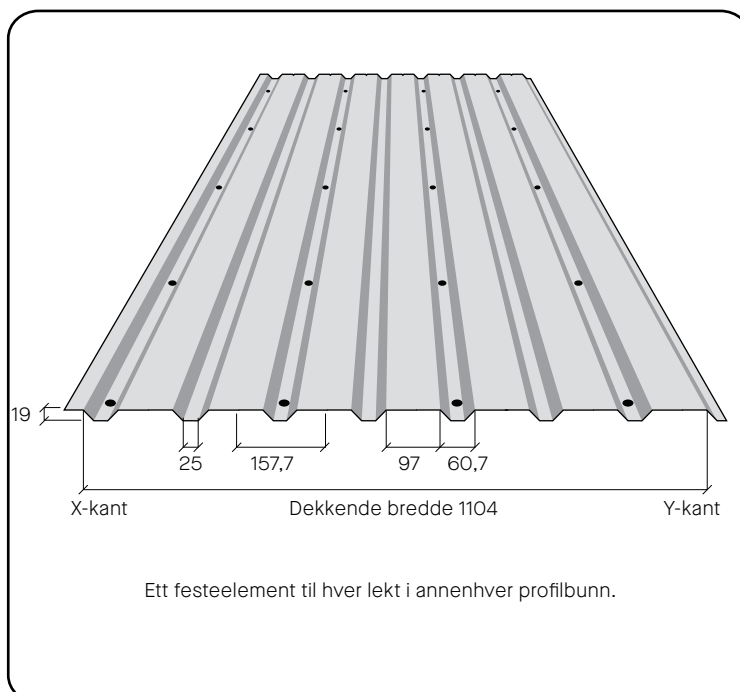


## TEKNISK INFORMASJON



Plannja 19R	
Materiale	Stål/Aluminium
Platetykkelse, Stål	0,50 mm
Platetykkelse, Alu	0,70 mm
Vekt, Stål	5,4 kg/m <sup>2</sup>
Vekt, Alu	2,0 kg/m <sup>2</sup>
Dekkende bredde	1104 mm
Lengde	700–8500 mm

### PROFILGEOMETRI OG INNFESTING



### SIDEOVERLAPP

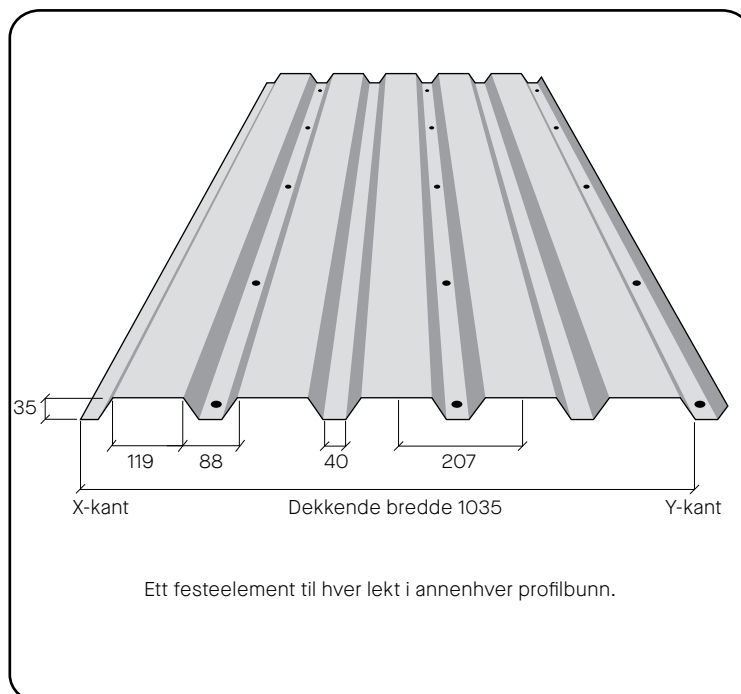


## TEKNISK INFORMASJON

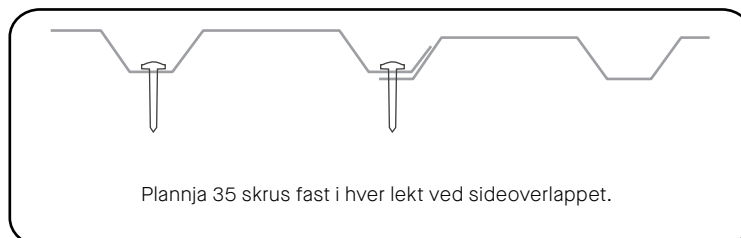


Plannja 35	
Materiale	Stål/Aluminium
Platetykkelse, Stål	0,50, 0,60 mm
Platetykkelse, Alu	0,70 mm
Vekt, Stål	4,2, 5,1 kg/m <sup>2</sup>
Vekt, Alu	2,2 kg/m <sup>2</sup>
Dekkende bredde	1035 mm
Lengde	500-8000 mm

### PROFILGEOMETRI OG INNFESTING



### SIDEOVERLAPP



## LEKTEAVSTAND OG SKJØTING

Avhengig av hvilken type vegg du skal feste Plannjas plater på, varierer bordkonstruksjon og fremgangsmåte.

### Lekteavstand

For isolerte vegger tilpasses lekteavstanden etter formatet på isolasjonen. For uisolerte vegger begrenses lekteavstanden til 1,5 m. For Plannja 35 i stål kan lekteavstanden økes til 2,1 m.

### Skjøting i sideoverlapp:

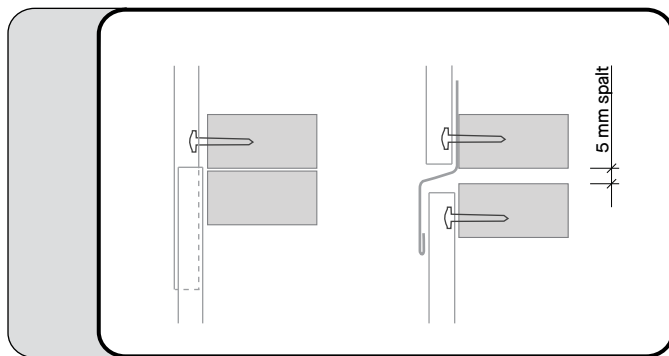
Stålprofiler skjøtes c 600 med forsinket, lakkert skruer 4,8×20 eller popnagle.

Aluminiumprofiler skjøtes c 600 med rustfri, lakkert skruer 4,8×20, lakkert aluminiumskruer 5,5×20 eller popnagle. Hvis lektaavstanden er høyst 600 mm, behøves det ingen spesiell sideoverlappsskruer.

### Skjøting i endeoverlapp:

Endeoverlappet skal være 100 mm og støttes av bakenforliggende bord. Hvis den sammenhengende platelengden overstiger 6 meter for aluminiumprofiler, eller 12 meter for stålprofiler, må endeoverlappene utformes slik at plateendene kan forskyves i forhold til hverandre ved temperaturbevegelse.

Til venstre vises eksempel på løsninger mot trebord med bevegelige endeoverlapp.



Monteringsanvisning

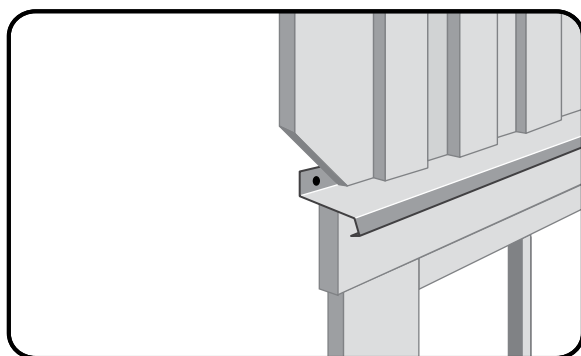
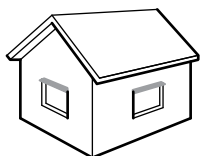
## Blikk og beslag



**Plannja** 

## MONTERING AV VINDUSBESLAG

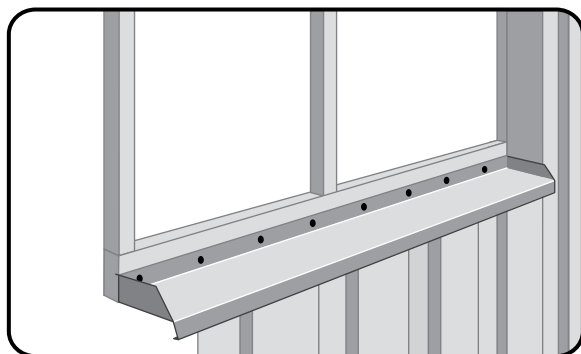
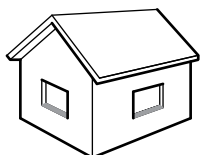
### Overbeslag



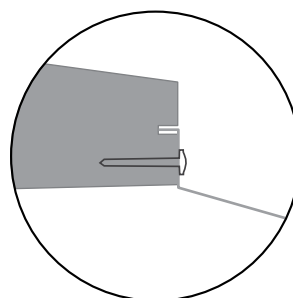
Monteres over vinduets vannbord (list). Forhindrer at vann får trenge inn i konstruksjonen. Overbeslaget skrues eller spikres fast hver 10. cm.

## MONTERING AV VINDUSBESLAG

### Underbeslag

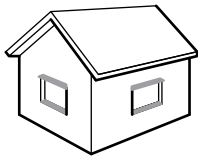


Monteres i vinduskarmens utfreste spor. Forhindrer at vann og snø får trenge inn bak husets fasadekledning.

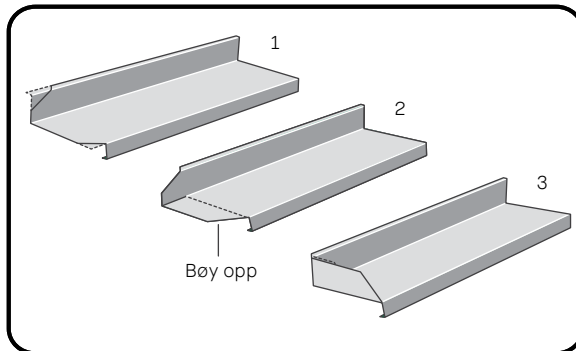


## MONTERING AV VINDUSBESLAG

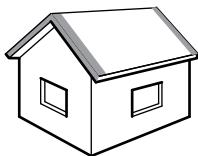
Tips for montering



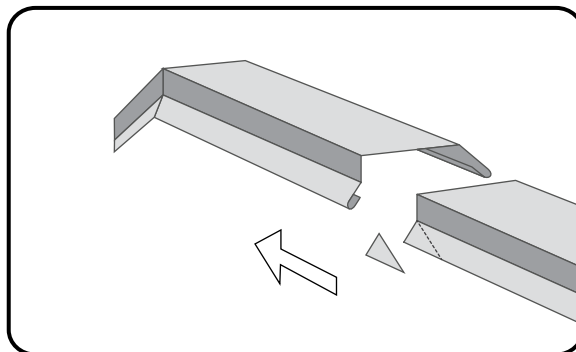
Klipp til rett lengde, 30 mm lengre enn sporet i vinduskarmen. Skråklipp et uttak i blikkets frem- og bakkant. Bøy opp en ca. 10 mm høy gavli i begge ender og bøy inn bakkanten som vist i figuren. Press inn blikkets bakre innslagskant i karmens spor. Spikre eller skru fast blikket hver 10. cm.



## MONTERING AV GAVLBESLAG



Ved skjøting av gavlbleslag klippes hjørnet bort på underliggende beslag slik at det nedre beslaget kan tres inn i det øvre. Skjøten blir da tettere og mindre synlig.





plannja.no

Postadresse: Plannja AS, PB 6753, 0609 Oslo. Tlf 23 28 85 00.

Lageradresse: Plannja AS, Østre Aker vei 219, 0976 Oslo.

Opplysningene i denne trykksaken var korrekte før publisering, og formålet er å gi en generell veiledning om bruken av produktet. Vi tar forbehold om endringer som følge av vår fortløpende produktutvikling. Opplysninger og data som er gitt her må ikke oppfattes som garantier uten særskilt skriftlig bekreftelse.

Copyright© 2015 Plannja AB. Alle rettigheter forbeholdt.

Plannja og Plannjas produktnavn er varemerker eller registrerte varemerker for Plannja AB, en del av Ruukki Construction.