

LK Stillmotor

UTFØRELSE

LK Stillmotor er en termoelektrisk stillmotor som brukes for rom-/soneregulering av LK Varmefordeler. Stillmotoren er tilgjengelig i forskjellige utførelser, normalt åpen (NO) eller normalt stengt (NC) i spenningsløs tilstand. Stillmotoren brukes sammen med kabelbasert eller trådløst LK Romreguleringssystem.

MONTERING

LK Stillmotor monteres på fordelers returventil. Motoren festes mot ventilen gjennom en adapter i plast. På LK Varmefordeler RF finnes adapter formontert, men hvis denne er demontert skal den medfølgende adapteren brukes. Foran finnes en knapp som frigjør stillmotoren.

FORUTSETNINGER

Varmesystemet skal være utstyrt med et reguleringsystem som kontrollerer og styrer innetemperaturen. Ofte bruker man klimastyrt varmeregulering, hvor shunting av sekundærmengden skjer via LK Shunt eller tilsvarende. For gulvvarmestromningen anbefales en automatisk turtallsregulert sirkulasjonspumpe med innstilling for konstant trykk regulering.

INNKOBLING

Stillmotorene styres via LK Romtermostat i kabelbasert eller trådløs utførelse. Innkobling skal utføres ved hjelp av LK Koblingsboks eller LK Mottakerenhet.

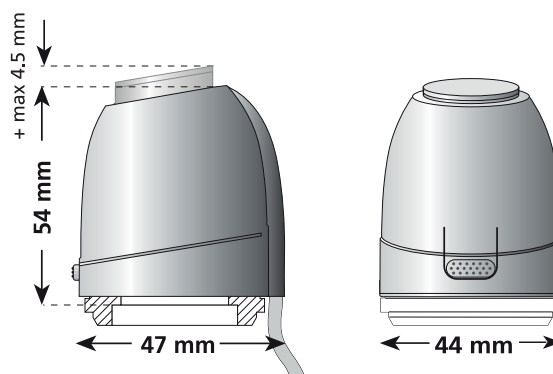
Obs! Stillmotorene trekker mye mer strøm ved oppstart enn ved kontinuerlig drift, se tekniske data.

KABELFORLENGELSE 24 VOLT

Hvis stillmotorene beregnet for 24 volt ikke kan monteres i direkte tilknytning til styreenheten, kan tilkoblingskabelen forlenges opp til 100 meter med 1,5 mm² lederareal. Skjøl lederne på en fagmessig måte, slik at spenningsfallet ikke påvirker stillmotorens ytelse. Unngå legging langs installasjoner som kan forårsake forstyrrelser.

FIRST-OPEN-FUNKSJON (KUN NC)

NC-versjonen av LK Stillmotor er normalt stengt, noe som betyr at stillmotoren trykker ned ventilen i spenningsløs tilstand. Ved levering er stillmotoren låst i åpen posisjon for å forenkle monteringen på ventilen. Ved første idriftsetting må stillmotoren derfor spenningsettes i minst 6 minutter for å oppheve låsingen. Dette gjøres enklest ved å stille opp termostaten, slik at stillmotoren aktiveres.



TEKNISKE DATA

Artikkelnr.	Merking	Matespenning	Strømløst
836 43 36	A 4104 NO	24 V DC / AC 50/60 Hz	Åpen
836 45 35	A 4004 NC	24 V DC / AC 50/60 Hz	Stengt
833 06	A 2104 NO	230 V AC 50/60 Hz	Åpen
836 45 36	A 2004 NC	230 V AC 50/60 Hz	Stengt

Effektforbruk ved kontinuerlig drift	1.8 W
Oppstartstrøm 230 V	300 mA < 200 ms
Oppstartstrøm 24 V:	250 mA < 2 minutter
Spennings toleranse 230 V	+10% / -10%
Spennings toleranse 24 V	+20% / -10%
Omgivningstemperatur	0 - 60 °C
Kapslingsklasse	IP54
Beskyttelsesklasse	III
Trykkraft	100 N ±5%
Posisjonsindikering	Blå ring vises i øvre posisjon
Montering	Snap-on på adapter
Slaglengde	4 mm
Slagtid	ca 6 minutter
Kabel	1 meter, 2 x 0.75 mm ²

Medfølgende adapter passer VKF, VKF-i og VKF-RF. Adapterløsninger finnes også for andre fabrikater. Kontakt LKs tekniske support.