

Endefeste WBD F 80

Bruksområde

Endefeste WBD F 80 er ideell når man skal lage en bærende konstruksjon som skal forankres til vegg eller gulv, eller når man skal lage tverrbjelke med Bjelke F 80. I tillegg til direkte forankring til bygningsdelen, ulike festeplater muliggjør direkte anslutning til bjelker med ulike flensbredder.

Ved konstruksjon av andre tverrbjelkekonstruksjoner anbefales bruk av versjon WBD F 80-T. Den åttekantede anslutningen hindrer konflikt mellom skruer og festeplater.

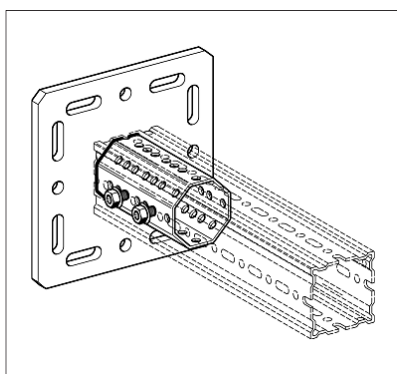
Godkjennelse

MPA godkjent ²⁾

Montering

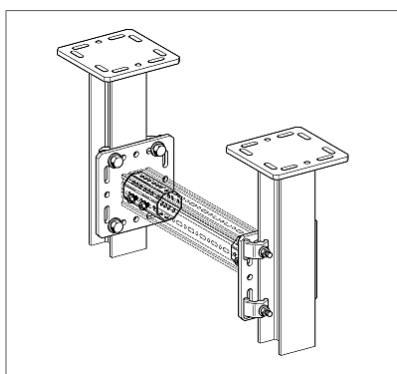
Avhengig av situasjonen, men ulike alternativer anbefales:

- Festes til bygningsdeler med 4 stk M 12, respektive M16 ekspansjonsbolter, eller annet festeelement med tilsvarende uttrekksverdier.
- Som en friksjonsforbindelse til andre stålbjelker med flens (flensbredde 80 – 100 mm) med Montasjesett P2, P3 eller respektive bjelkeklammer.
- Som en integrert del til Simotec system 100 eller system120 med FV 100/120.



Tekniske data

Type	For flensbredde [mm]	Festeplaten [mm]	Hullbilde [mm]
WBD F 80 - 10/120	80-120	220x220x12	M12
WBD F 80 - 121/160	121-160	320x260x12	M12
WBD F 80 - 161/200	161-200	320x310x12	M16
WBD F 80 - 201/300	201-300	420x220x12	M16
WBD F 80 T	80-120	220x220x12	M12



Konfigurasjon: Festeplate sveiset til firkant F 80, resp. åttekant F 80

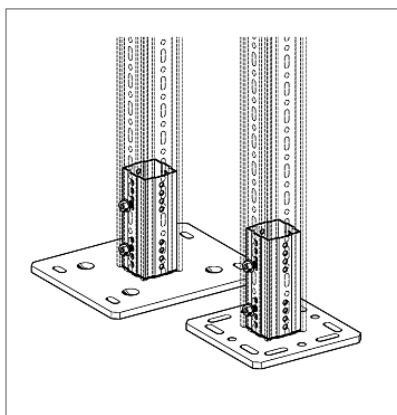
Materiale:

Festeplate: Stål, kvalitet S235 JR, overflatebehandlet HCP ¹⁾

Bjelkeprofil: Stål, kvalitet S235 JR, overflatebehandlet HCP ¹⁾

Firkant F 80: Stål, kvalitet S235 JR, overflatebehandlet HCP ¹⁾

Åttekant F 80: Stål, kvalitet S235 JR, overflatebehandlet HCP ¹⁾



Type	Vekt [kg]	Ant/pk [stk]	Varenr
WBD F 80-80/120	5,2	1	3446808
WBD F 80-121/160	8,7	1	192818 *
WBD F 80-201/300	9,4	1	192832 *
WBD F 80-T	4,8	1	192849 *
WBD F 80-161/200	10,2	1	192825 *

* Bestillingsvare

1) High Corrosion Protection

2) Materials Testing Institute, University of Stuttgart. (MPA Stuttgart, Otto-Graf-Institut (FMFA))