

# Monteringsanvisning for Joti gulvsluk i plast type: M - K - KU - A - AU



- 1 Støpt gulv med gulvbelegg
- 2 Støpt gulv med toppmembran
- 3 Støpt gulv med underliggende membran
- 4 Trebjelkelagsgulv med gulvbelegg
- 5 Trebjelkelagsgulv med toppmembran
- 5 Trebjelkelagsgulv med underliggende membran
- 6 Lekkasjetest

## Gjelder modellene:

NRF nr.	Type	Utløp [Ø mm]	Utløp vinkel	Høyde [mm]
340 13 89	M50L	50	Side	59
340 13 91	M40L*	40	Side	59
340 13 93	M50H	50	Side	80
340 13 94	M40H*	40	Side	80
340 14 97	K75L	75	bunn	284
340 14 37	K75	75	bunn	201
340 13 39	K75	75	skrå 45°	170
340 14 41	K50	50	side	120
340 14 42	K75	75	side	120
340 14 43	KU75	75	bunn	201
340 14 45	KU75	75	skrå 45°	170
340 14 46	KU50	50	side	120
340 14 47	KU75	75	side	120
340 14 48	A75	75	bunn	240
340 14 51	A75	75	skrå 45°	200
340 14 52	A75	75	side	154
340 14 53	AU75	75	bunn	240
340 14 55	AU75	75	skrå 45°	200
340 14 56	AU75	75	side	154

\* Leveres uten vannlås.

## Egenskaper

K, A og M-sluk er boligsluk i plast for innfesting av faste og smørbare membraner med tykkelse min. 0,8 mm til 3,0 mm.

## Bruksområde

Boligsluk for trebjelkelagsgulv og støpte gulv.

## Merk

- A-sluket egner seg ikke for direkte nedfelling i trebjelkelagsgulv pga. anbringene.
- M-sluket lav 50 og 40 egner seg ikke for direkte nedfelling i trebjelkelagsgulv grunnet den lave høyden.
- M-sluket er kun egnet for dusjavløp pga. kapasiteten.

Se også våre tekniske sider på [www.purus.no](http://www.purus.no) for oppdatert teknisk informasjon og monteringsanvisninger.



# Montasjeanvisning Joti gulvsluk type: M, K, KU, A, AU

## Generell informasjon

6 stk. skruer PT 5x16  
NRF nr. 340 10 95

Rustfri stål klemring  
NRF nr. 340 10 94

Vannlås

Tyr, NRF nr. 340 11 93

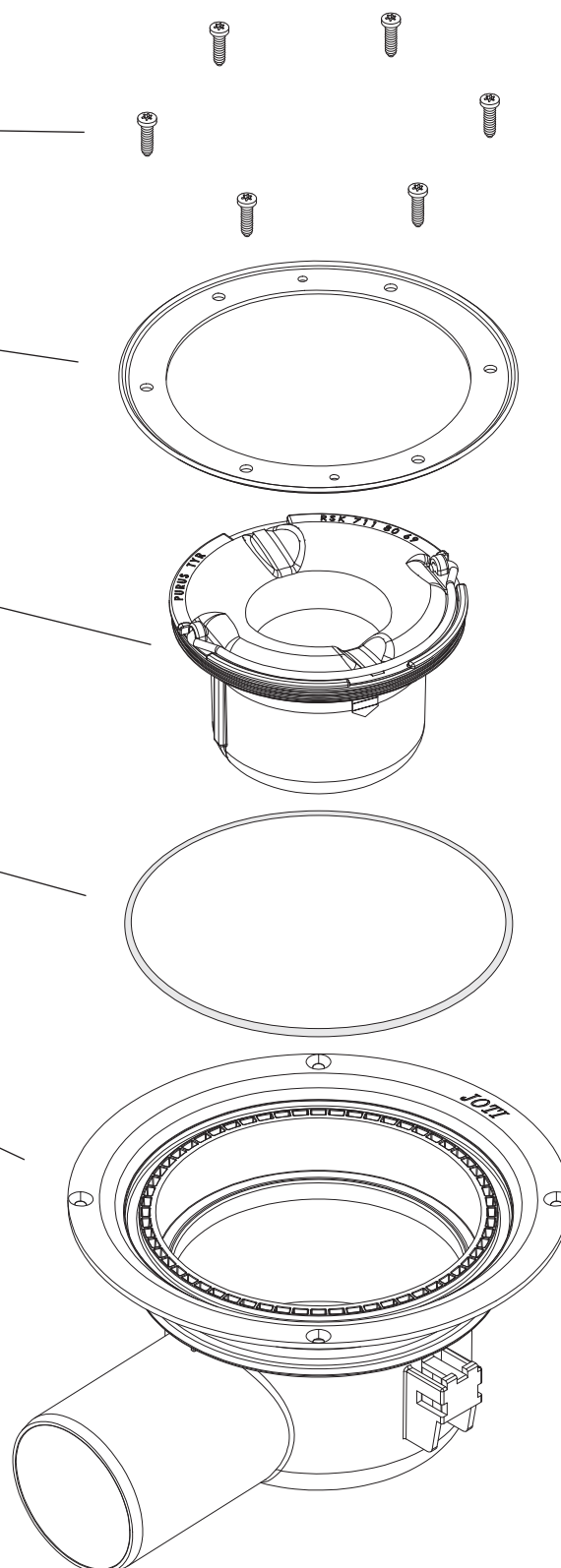
Mini, NRF nr. 340 11 92

Nood, NRF nr. 340 11 73

O-ring 5x150

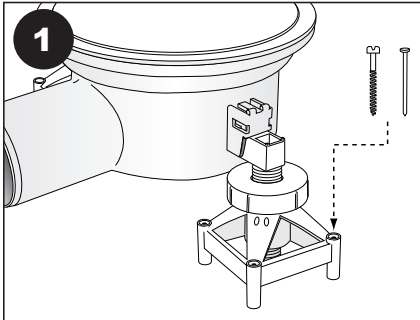
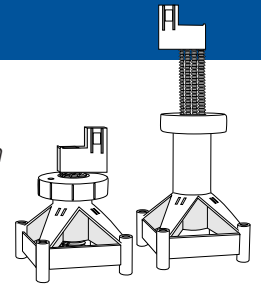
NRF nr. 340 11 42

Slukpotte



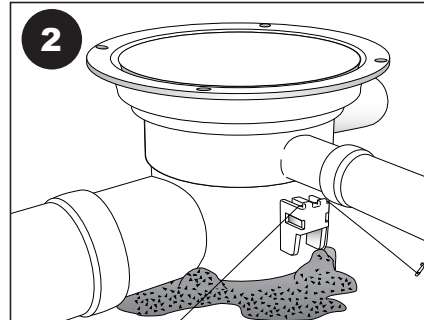
## Montering i støpte gulv med gulvbelgg

Purus støtteben  
NRF 340 11 21

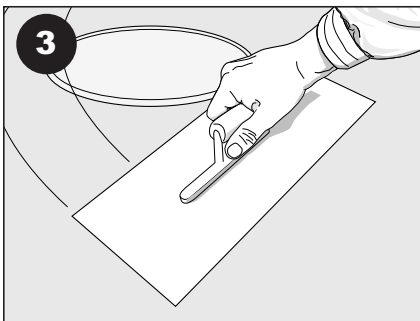


For å oppnå korrekt høyde, kan Purus støtteben brukes.

Sluket forankres til underlaget. Støttebena kan skrues, støpes eller spikres til underlaget.

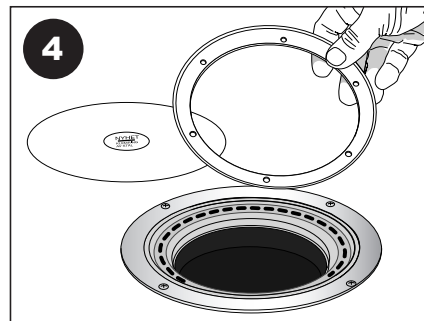


Sluket tilsuttes avløpsnettet og evt. anboringer

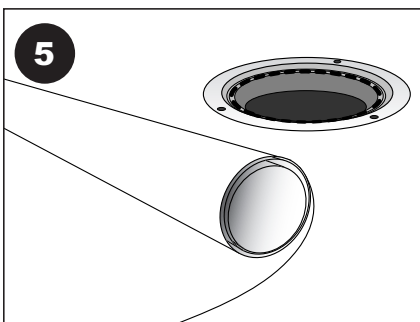


Plastdekselet skal sitte på under støping.

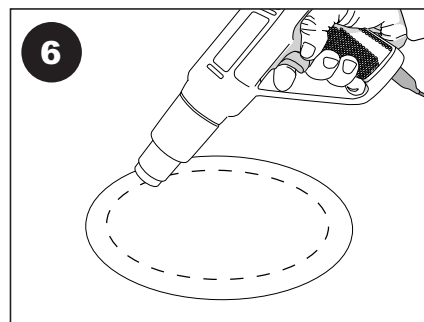
Gulvet støpes.



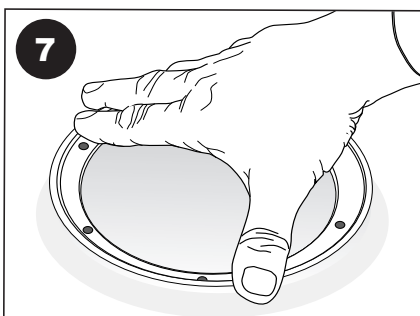
Lokket og klemringen fjernes.



Gulvbelegget legges.

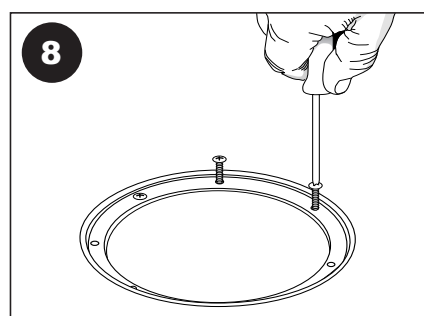


Belegget varmes slik at det blir mykt og lett lar seg presse ned i sluket.

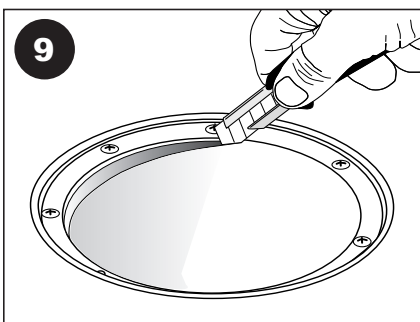


Klemringen plasseres i sluket.

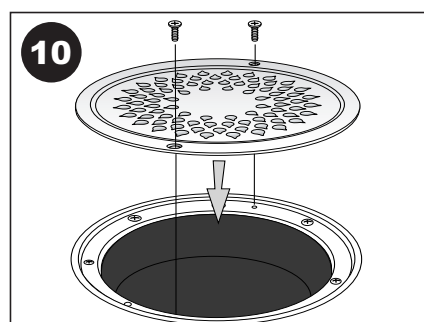
Pass på at O-ringene ligger i sporet sitt før klemringen festes!



Skrue fast klemringen med håndverktøy!



Belegget skjæres ut av sluket innenfor klemringen.

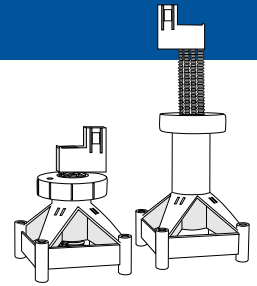


Separat rustfri rist (NRF 340 13 98) settes på plass og skrues fast med de to festeskrueene.

## Montering i støpte gulv med toppmembran

Denne løsningen er basert på bruk av slukmansjett og smøremembran.

Purus støtteben  
NRF 340 11 21

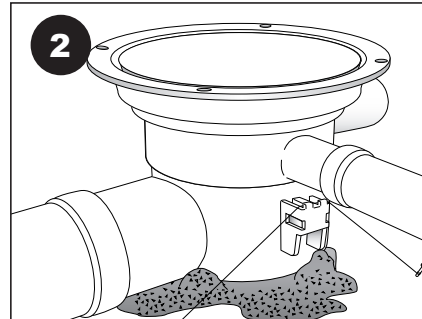


1

Plastdeksel skal sitte på under støping.

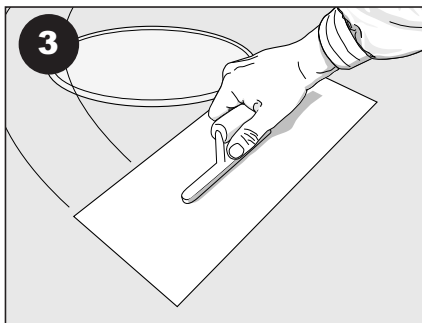
For å oppnå korrekt høyde, kan Purus støttebeben brukes.

Sluket forankres til underlaget. Støttebeben kan skrues, støpes eller spikres til underlaget.



2

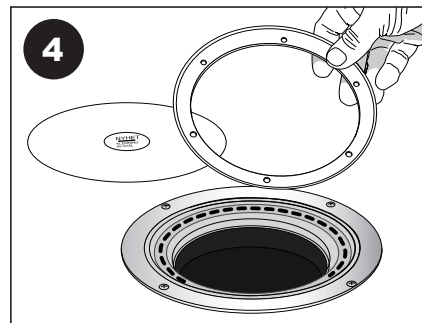
Sluket tilsuttes avløpsnett og evt. anboringer.



3

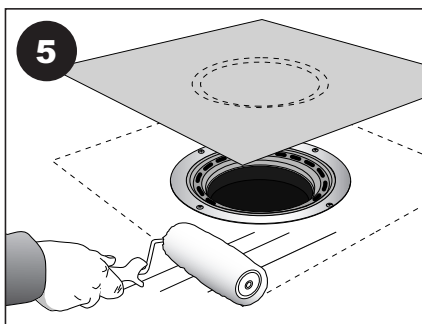
Plastdekselet skal sitte på under støping.

Gulvet støpes.



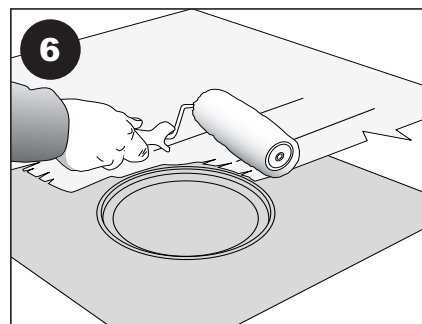
4

Lokket og klemringen fjernes.



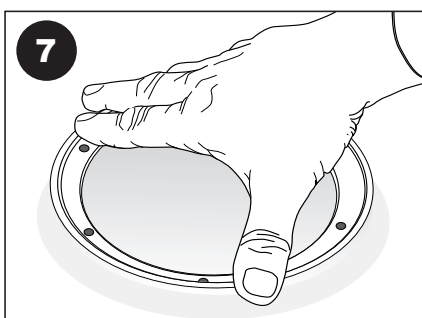
5

Monter slukmansjett etter produsentens anvisninger.



6

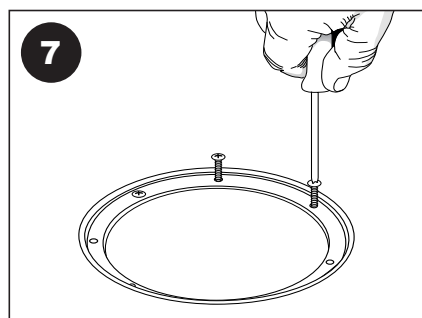
Påfør smøremembranen etter produsentens anvisninger.



7

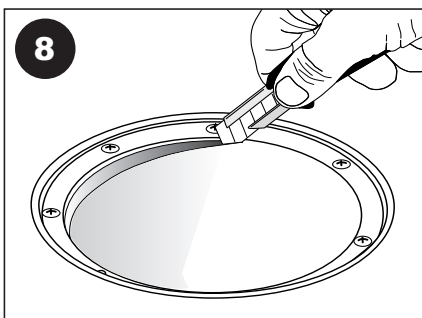
Klemringen plasseres i sluket.

Pass på at O-ringene ligger i sporet sitt før klemringen festes!



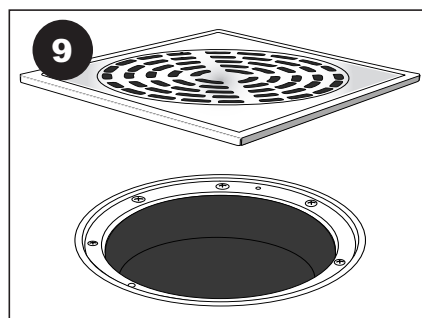
7

Klemringen skrues fast med håndverktøy.



8

Slukmansjetten skjæres ut av sluket innenfor klemringen.



9

Plasser rist og ramme for flislegging.

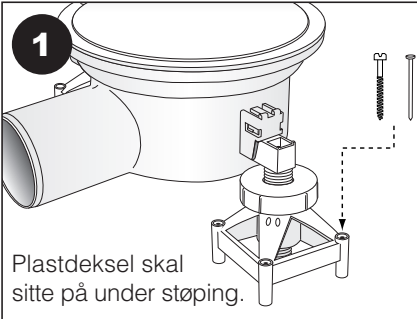
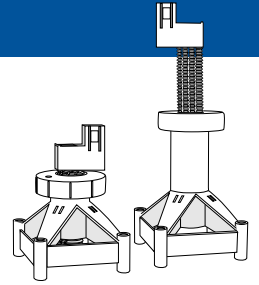
NB: Rist/ramme må sentreres slik at vannlåsen kan tas ut for renhold.

## Montasjeanvisning nr. 3

### Montering i støpte gulv med underliggende membran

Denne løsningen er basert på montasje med kappbar forhøyning av typen F200 (NRF 340 17 11).

Purus støtteben  
NRF 340 11 21

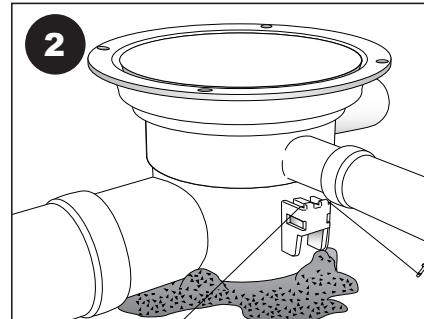


1

Plastdeksel skal sitte på under støping.

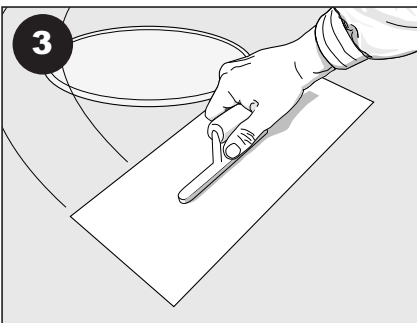
For å oppnå korrekt høyde, kan Purus støtteben brukes.

Sluket forankres til underlaget. Støttebena (NRF 340 11 21) kan skrues, støpes eller spikres til underlaget.



2

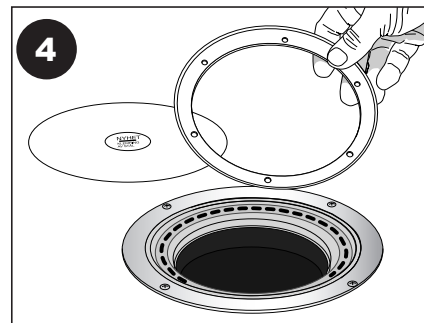
Sluket tilsuttes avløpsnett og evt. anboringer.



3

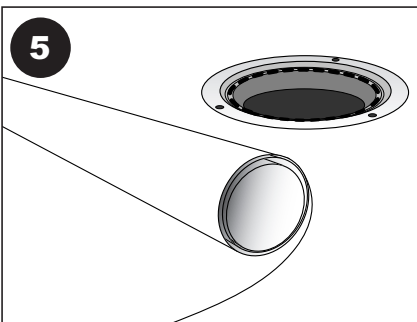
Plastdekselet skal sitte på under støping.

Gulvet støpes.



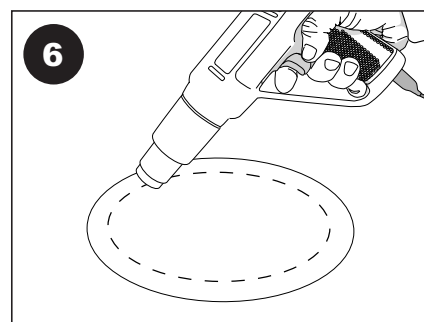
4

Lokket og klemringen fjernes.



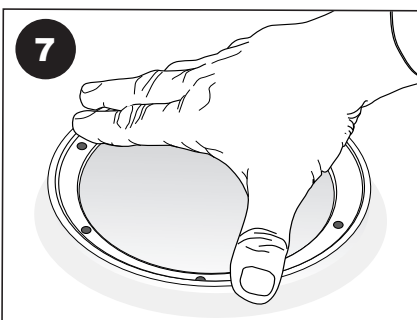
5

Banemembranen legges.



6

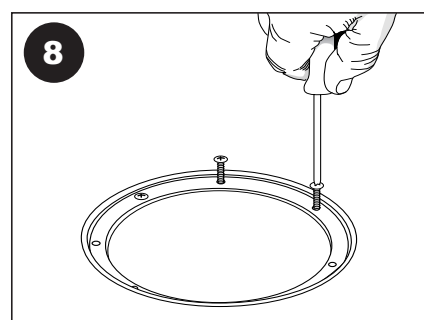
Membranene varmes slik at den blir mykt og lett lar seg presse ned i sluket.



7

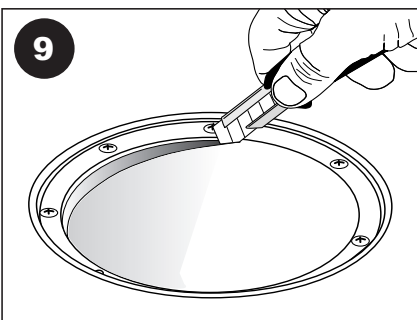
Klemringen plasseres i sluket.

Pass på at O-ringene ligger i sporet sitt før klemringen festes!



8

Skrue fast klemringen med håndverktøy!



9

Membranen skjæres ut av sluket innenfor klemringen.

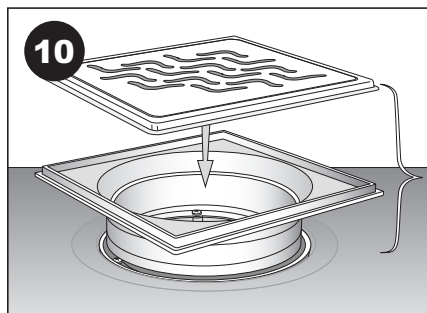
*Forhøyning og påstøp, se neste side!*



### Påstøp med forhøyning F200 10-13

Før påstøpen gjøres, monteres forhøyningen som er beregnet for underliggende membran:

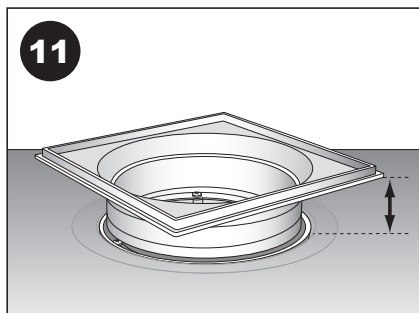
F200 (NRF340 17 11) for rist 200x200 mm kappbar til høyde: 30-90 mm.



#### Forhøyning F200:

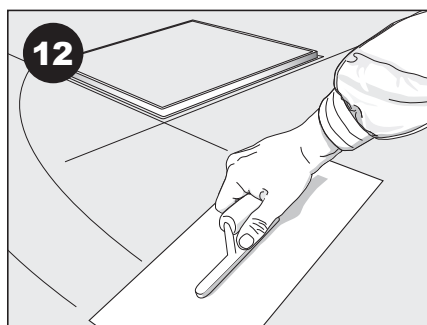
Den ferdigkappede forhøyningen plasseres på slukets klemring.

Totalhøyden på gulvet inklusiv flisene tilsvarer forhøyning med påmontert rist



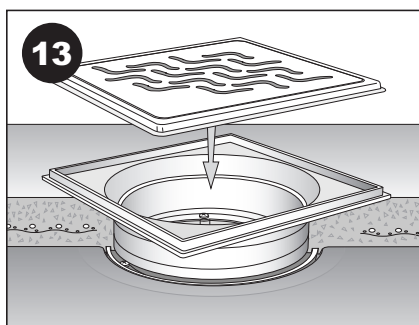
Påstøpen legges så den flukter med nedre kant på firkanttoppen.

Dekk åpningen så det ikke kommer betong ned i sluket.



Påstøpen gjøres.

Dekk åpningen i forhøyningen med fastteipet plasfolie e.l.



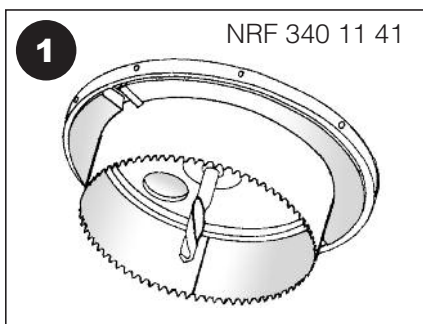
Risten/rammen settes på plass og gulvet er klar for flislegging.



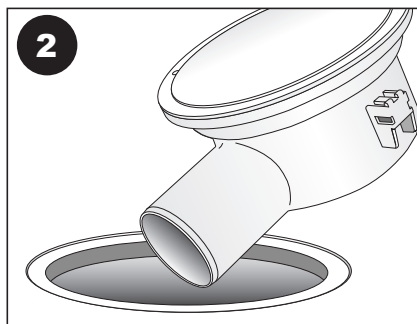
## Montasjeanvisning nr. 4

### Montering i trebjelkelagsgulv med gulvbelegg (gjelder også for underliggende PVC membran)

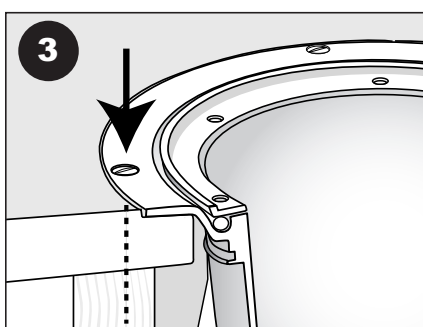
Denne løsningen er basert på direkte montasje med Joti hulltager/ forsenerkfres.



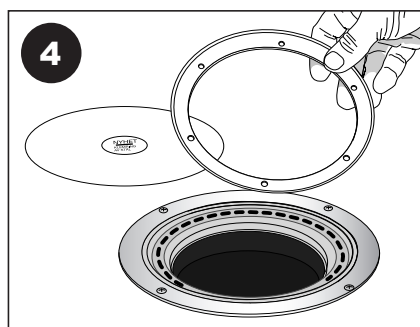
1 Ta hull i gulvplaten med fresen. Joti hulltager (NRF 340 11 41) sager ut Ø182 mm og forsener et spor med 22 mm (Ø215 mm) bredde og 4 mm dybde.



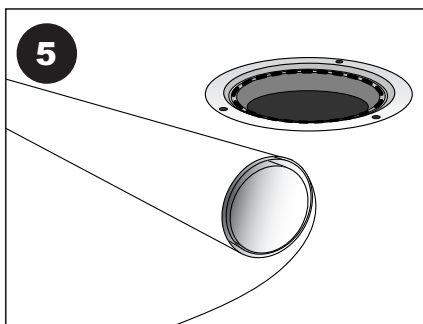
2 Sluket vippes ned i åpningen og festes med de 4 skruene i flensen.



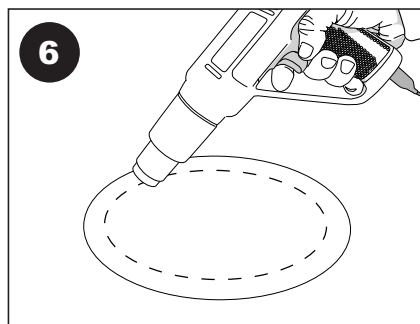
3 **Understøttelse:** Ved direkte nedfelling skal sluket forankres i minst 1 side og festeskruene forankres i bjelken.



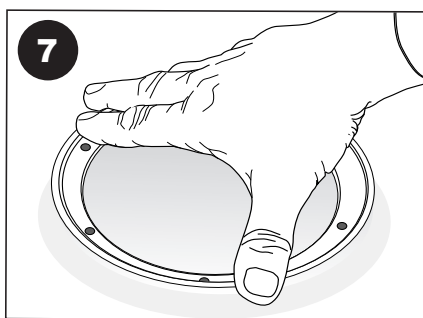
4 Lokket og klemringen fjernes.



5 Gulvbelegget legges.

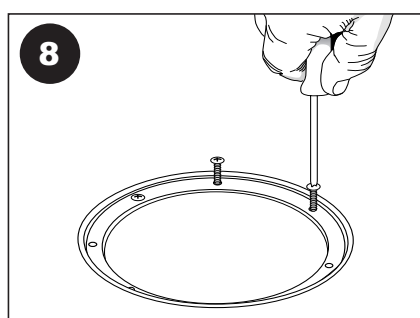


6 Belegget varmes slik at det blir mykt og lett lar seg presse ned i sluket.

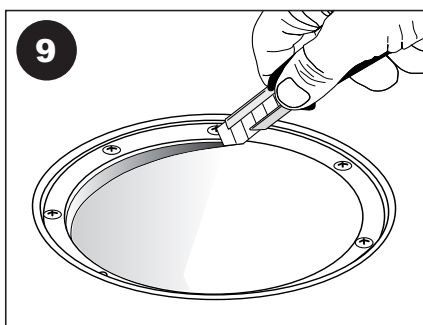


7 Klemringen plasseres i sluket.

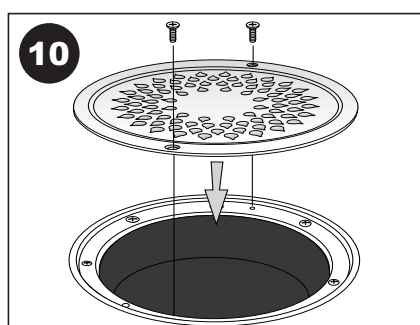
Pass på at O-ringen ligger i sporet sitt før klemringen festes!



8 Skru fast klemringen med håndverktøy!



9 Belegget skjæres ut av sluket innenfor klemringen.

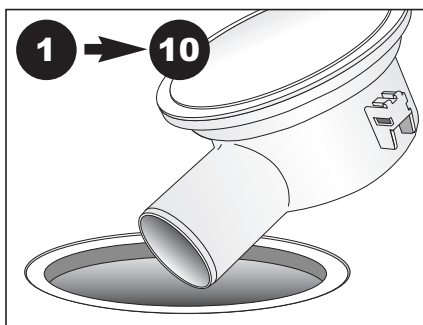


10 Separat rustfri rist (NRF 340 13 98) settes på plass og skrues fast med de to festeskruene.

## Montasjeanvisning nr. 5

### Montering i trebjelkelagsgulv med påstøp og underliggende membran

Denne løsningen er basert på direkte montasje med Joti hulltager/forsenkerfres.



#### Se punkt 1-10 på montasjeanvisning nr. 4 på forrige side!

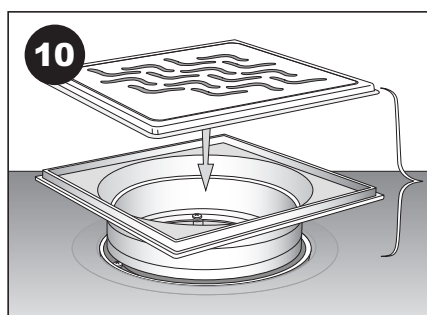
Framgangsmåten for montering av sluket og legging av banemembran er identisk.



#### Påstøp med forhøyning F200 10-13

Før påstøpen gjøres, monteres forhøyningen som er beregnet for underliggende membran:

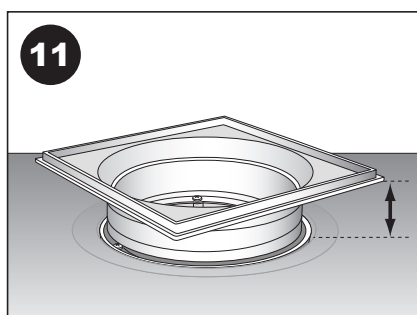
F200 (NRF340 17 11) for rist 200x200 mm kappbar til høyde: 30-90 mm.



#### Forhøyning F200:

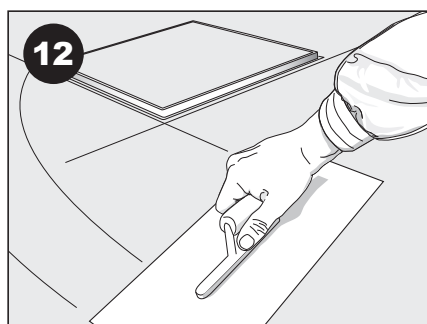
Den ferdigkappede forhøyningen plasseres på slukets klemring.

Totalhøyden på gulvet inklusiv flisene tilsvarer forhøyning med påmontert rist



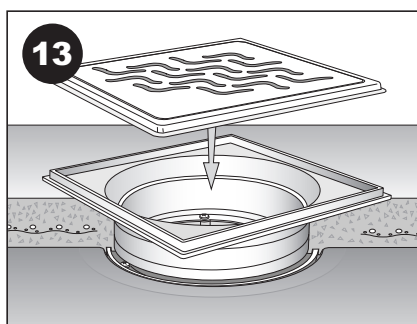
Påstøpen legges så den flukter med nedre kant på firkanttoppen.

Dekk åpningen så det ikke kommer betong ned i sluket.



Påstøpen gjøres.

Dekk åpningen i forhøyningen med fastteipet plasfolie e.l.



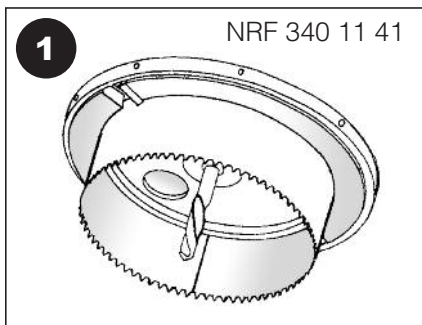
Risten/rammen settes på plass og gulvet er klar for flislegging.



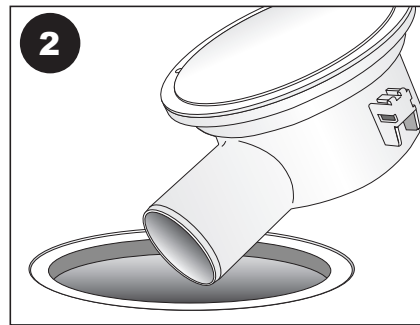
## Montasjeanvisning nr. 6

### Montasje i trebjelkelagsgulv og påstøp med toppmembran

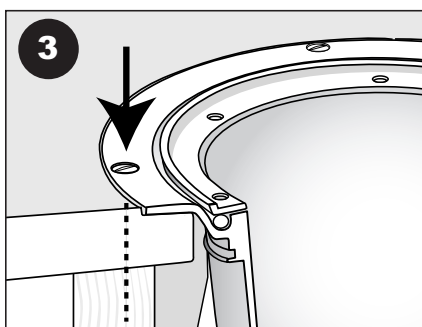
Denne løsningen er basert på direkte montasje med Joti hulltager/forsenkerfres og forhøyning.



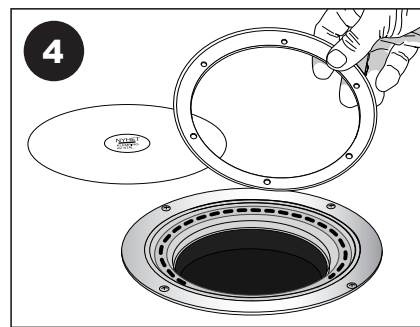
Ta hull i gulvplaten med fresen. Joti hulltager (NRF 340 11 41) sager ut Ø182 mm og forsinker et spor med 22 mm (Ø215 mm) bredde og 4 mm dybde.



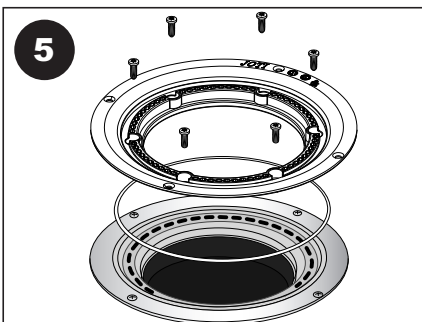
Sluket vippes ned i åpningen og festes med de 4 skruene i flensen.



**Understøttelse:** Ved direkte nedfelling skal sluket forankres i minst 1 side og feste-skrueene forankres i bjelken.

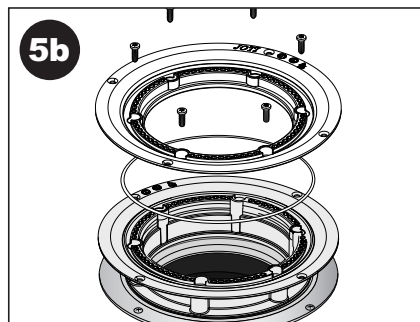


Lokket og klemringen fjernes fra sluket.



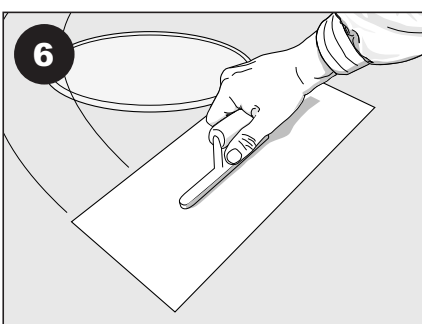
Velg mellom 3 forhøyninger. (13, 25, 37 mm.)

Den valgte forhøyning monteres i henhold til den medfølgende montasjeanvisning.



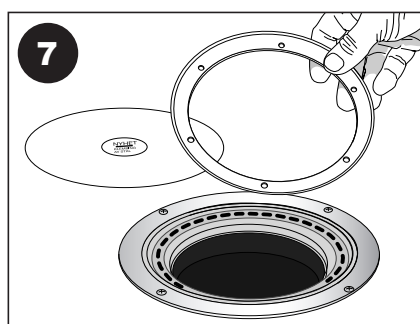
Ved behov for mer enn 37 mm forhøyning kan 2 eller flere forhøyninger kombineres.

Skru da fast den første forhøyningen i sluket og deretter den neste over.

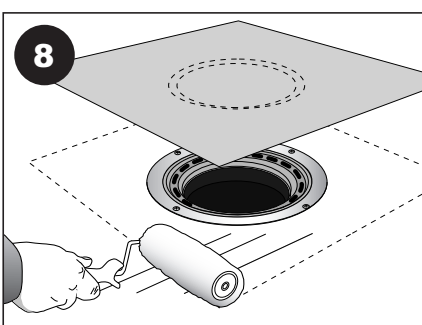


Dekk forhøyningen med beskyttelseslokket før påstøpen utføres.

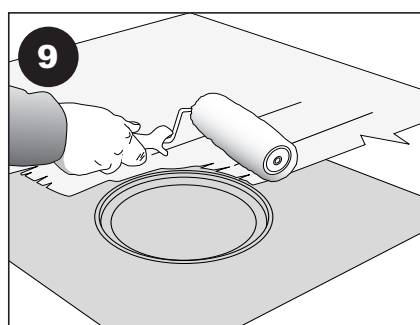
Beskyttelseslokket skal sitte på til støpen er herdet.



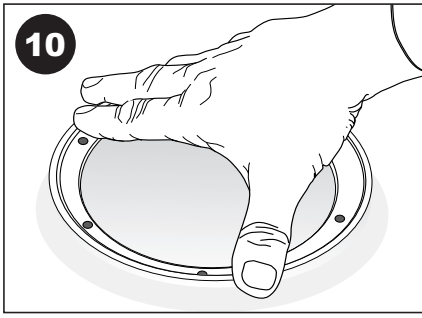
Lokket og klemring fjernes fra forhøyningen.



Monter slukmansjett etter produsentens anvisninger.

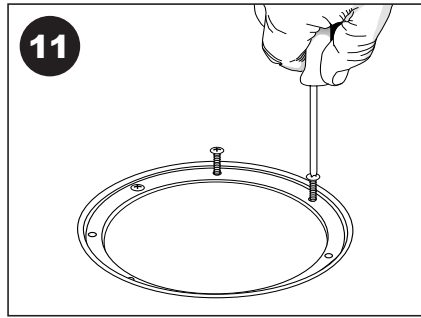


Påfør smøre-membranen etter produsentens anvisninger.

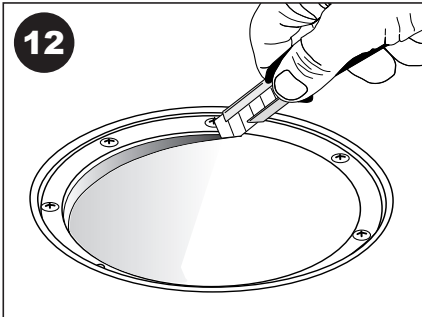


Klemringen plasseres i sluket.

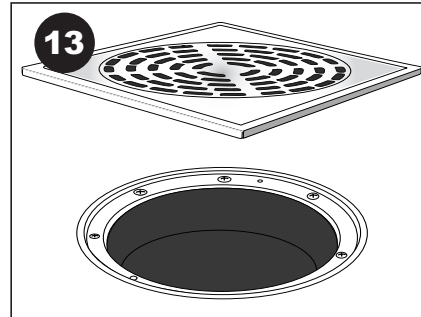
Pass på at O-ringen ligger i sporet sitt før klemringen festes!



Klemringen skrues fast med håndverktøy.



Slukmansjetten skjæres ut av sluket innenfor klemringen.



Plasser rist og ramme for flislegging.

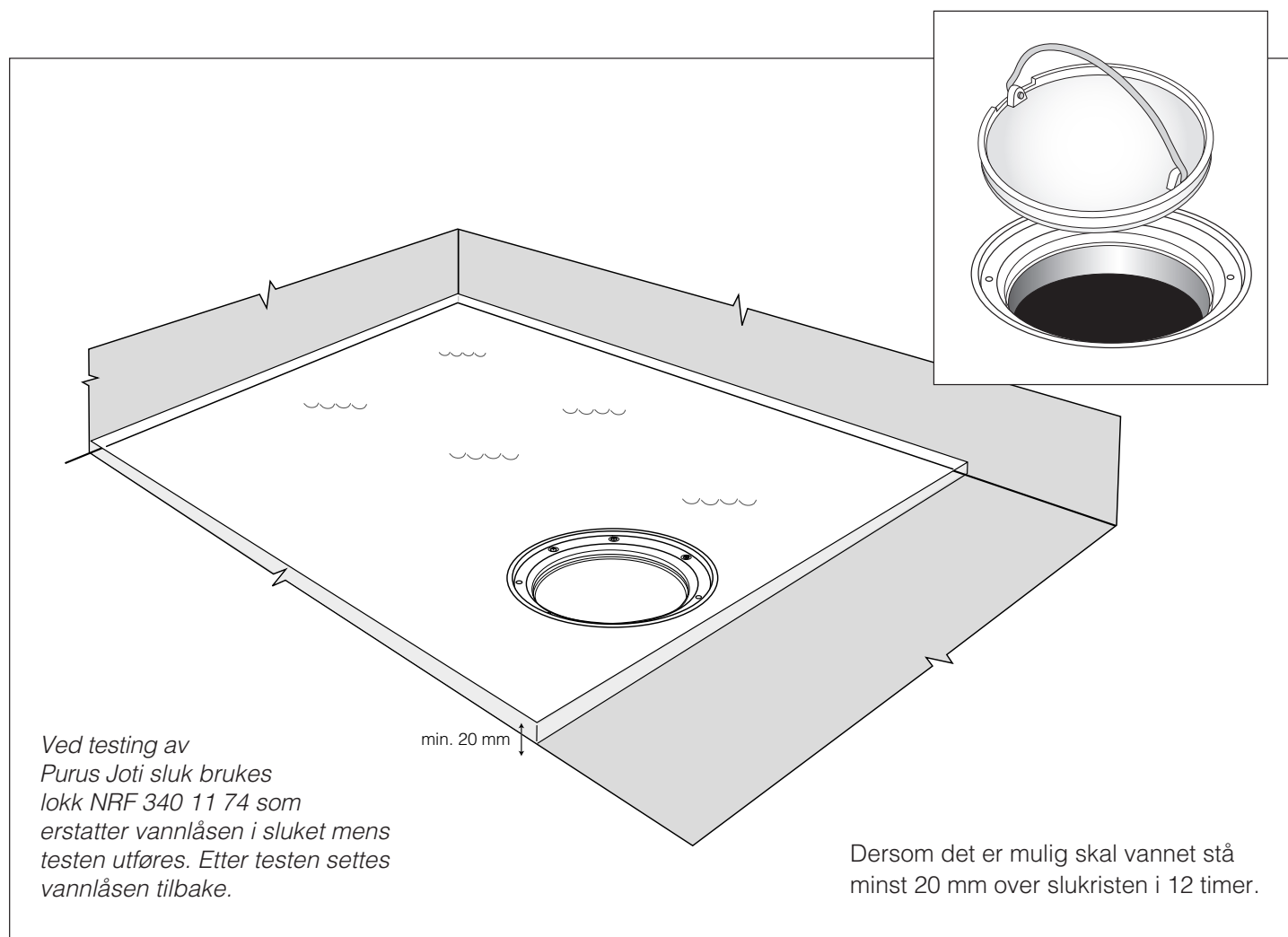
NB: Rist/ramme må sentreres slik at vannlåsen kan tas ut for renhold.

## 7. Lekkasjetest

### FUNKSJONSTEST/SLUTTKONTROLL

For å dokumentere tetthet til membran på gulv og overgang til sluk kan man gjennomføre vanntesten. Ref BVN 53.010.

Testen går ut på at man blokkerer sluket og fyller vann i det bassenget som membranen danner.



For oppdatert teknisk informasjon  
og monteringsanvisninger:  
**[www.purus.no](http://www.purus.no)**