

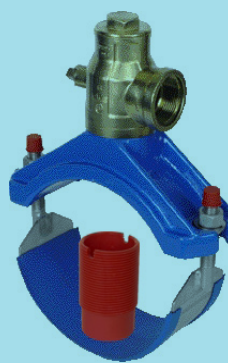
S-9155/S-9157 EWE Anboringsklammer

PN 16 for sement, stålør og støpejern, S-9155 med fikseringshylser i plast/ S-9157 med tettehylse i messing og syrefast stål

Serienr. 14-01

Bruksområde og spesielle egenskaper

- Bruksområde: Vann
- Kuleanboringsklammer uten manøverventil
- DVGW godkjent, varmpresset messing
- DR kvalitet



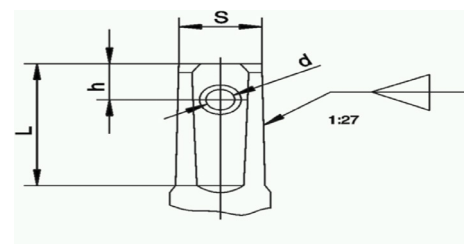
S-9155 med fikseringshylse i plast



S-9157 med tettehylse messing/syrefast stål

Teknisk beskrivelse

- Roterbar med 2 stk O-ringer i anslutningsdelen
- Kan dreies 45° til begge sider
- Integrrert kuleventil med PTFE tetning.
- Betjeningsskrue med stopper for fullt åpen og stengt
- Blindplugg i messing med DR-kvalitet -venstregjenget
- O-ringstetting
- Maks arbeidstemperatur 50°C
- Strammebånd i ss 316 med kappe av gummi inn mot røret
- Tiltrekningsmoment : 30 - 50 Nm

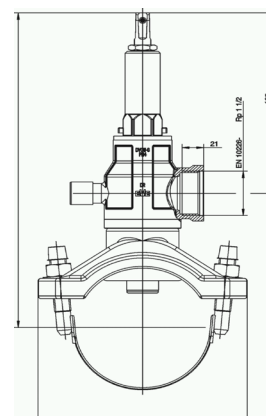


DN	L	S	h	d
50-300 *	27	13	8	4,5

Referanser, dimensjoner og ytelser

Serie	Dim	Esco nr.	NRF nr.
S-9155	100x1 1/2	91551040	2372661
	150x1 1/2	91551540	2372662
	200x1 1/2	91552040	2372663
	250x1 1/2	91552540	2372664
S-9157	100x1 1/2	91571040	2372665
	150x1 1/2	91571540	2372666
	200x1 1/2	91572040	2372667
	250x1 1/2	91572540	2372668

*På forespørsel opptil DN 500



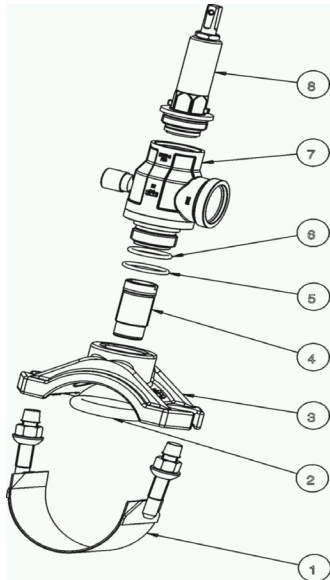
Ulefos AS påtar seg ikke ansvar for eventuelle feil i sine datablader, brosjyrer eller annet trykket materiale. Ulefos AS forbeholder seg rett til konstruksjonsendringer av sine produkter uten forvarsel. Dette gjelder også produkter som inngår i allerede definerte ordre under forutsetning av at avtalte spesifikasjoner ikke endres. Samtlige varemerker i dette materialet er respektive firma sin eiendom.

S-9155/S-9157 EWE Anboringsklammer

Serienr. 14-01

PN 16 for sement, stålrør og støpejern, S-9155 med fikseringshylser i plast/ S-9157 med tettehylse i messing og syrefast stål

Materialspesifikasjon



Pos	Detalj	Materialer
1	Strammebånd	Rustfritt stål med kappe av gummi
2	O-ring	Gummi NBR AGS 80/500
3	Klammer overdel	Seigjern
4	Hylse	Syrefast stål /messing eller plast
5	O-ring	Gummi NBR
6	O-ring	Gummi NBR
7	Anslutningsdel	Messing CR kvalitet
8	Ventiloverdel	Messing CR kvalitet

Vi leverer også diverse anborings- og isettingsverktøy for EWE 1 1/2 klammer
NB: Det skal alltid brukes EWE anboringsverktøy ved bruk av EWE anboringsklammer.

Se også:

- Datablad for tettehylse og fikseringshylse
- Brukerveiledning for EWE anboringsverktøy
- Brukerveiledning for EWE verktøy for å sette inn tettehylse
- Brukerveiledning for EWE verktøy for å sette inn PP og messinghylse