



RAYCHEM

FROSTGUARD

SV FÖRLÄGGNINGSINSTRUKTION

NO MONTERINGSANVISNING

FI ASENNUSOHJE

DK MONTAGEVEJLEDNING

EN INSTALLATION MANUAL

DE MONTAGEANLEITUNG

FR MANUEL D'INSTALLATION

RU ИНСТРУКЦИЯ ПО МОНТАЖУ

UA ІНСТРУКЦІЯ ПО ВСТАНОВЛЕННЮ

LT MONTAVIMO INSTRUKCIJA

LV MONTĀŽAS INSTRUKCIJA

ET KASUTUSJUHEND

PL INSTRUKCJA MONTAŻU

CS NÁVOD K INSTALACI

RO MANUAL DE INSTALARE

För utvändig montering på rör
Gjelder for montering på rør
Soveltuut putken ulkopuolisiin asennuksiin
Gælder for montering på rør
Applicable for on-pipe applications
Betrifft Anwendungen an Rohrleitungen
Utilisable pour pose sur les conduites
Применяется для установки на поверхности трубы

Можна застосовувати на трубах діючих систем опалення та водопостачання

Taikoma kabelij tvirtinant ant vamzdynų

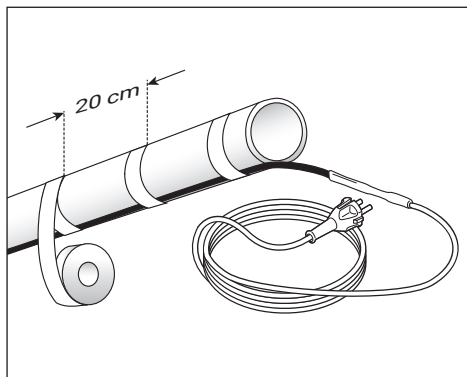
Izmantojams uzstādīšanai caurules ārpusē

Ette nähtud paigaldamiseks toru peale

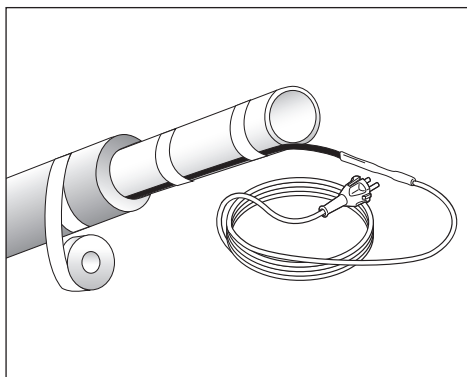
Nadaļa siē do montažu na zewnątrz rur

Vhodné pro aplikace na potrubí

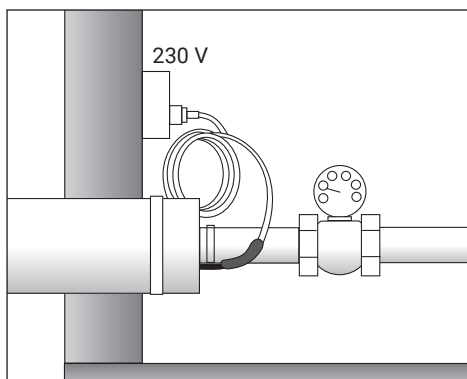
Se foloseste pentru aplicații cu instalare pe conducte



1a



2a



3a

För invändig montering i rör, enligt nationella normer och godkännanden

Gjelder for innvendig montering i rør, avhengig av lokale normer og godkjenninger

Soveltuut putken sisäpuolisiin asennuksiin, noudatettava paikallisia määräyksiä ja hyväksyntöjä

Gælder for integrerede anvendelser, med forbehold for lokale regler og godkendelser

Applicable for in-pipe applications, subject to local norms & approvals

Betrifft Anwendungen im Rohr und unterliegt den lokalen Normen und Richtlinien

Utilisable pour pose dans les conduites. Soumis aux normes et agréments locaux.

Применяется для установки в трубу (с помощью дополнительно приобретаемого герметичного ввода). Может использоваться в водопроводных системах хозяйственно-питьевого водоснабжения.

Можна застосовувати у трубах діючих систем опалення та водопостачання за умови відповідності місцевим нормам та дотримання процедур погодження

Taikoma vamzdynuose, atsižvelgiant į vietines normas ir gavus reikiamus patvirtinimus

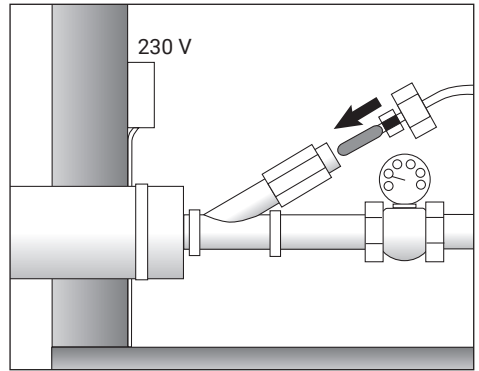
Izmantojams uzstādīšanai caurules iekšpusē, ievērojot vietējos standartus un noteikumus

Ette nähtud torusiseseks kasutamiseks, vajalik kohalike eeskirjade järgimine ja heakskiidu taotlemine

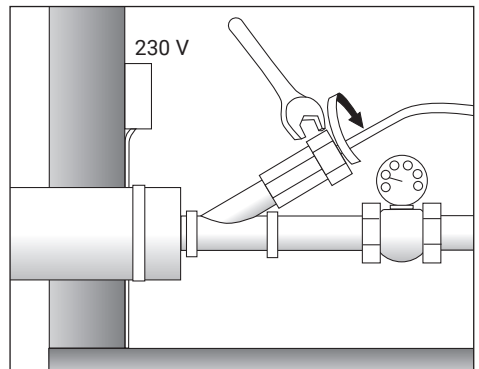
Nadają się do montażu wewnątrz rur, podlegającą lokalnym normom i atestom

Vhodné pro aplikace uvnitř potrubí podle místních norem a osvědčení

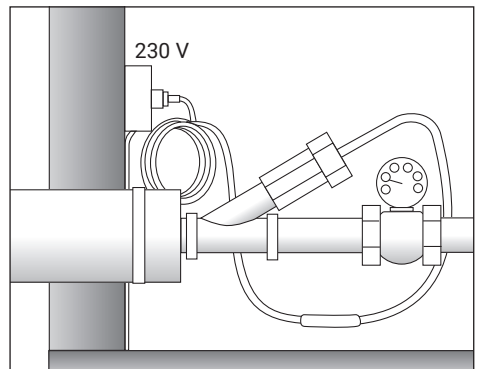
Se folosește pentru aplicații cu instalare în conducte, cu respectarea normelor și aprobărilor locale



1b



2b



3b

| Isolertjocklek/ Isoleringstykkelse/ Eristyspaksuus mm/ Isoleringstykkelse/ Insulation thickness/ Dämmstärke/ Epaisseur du calorifuge/ Толщина теплоизоляции/ Товщина теплоізоляції Izolācijas storis/ Izolācijas materiāla biezums/ Insulatsioonitihedus/ Grubość izolacji/ Tloušťka izolace/ Grosimea izolatiei | Lägsta omgivningstemp/ Laveste omgivelsestemp/ Ymp. alhai sin lämpötila/ Min. omgivelses- temperatur/ Minimum ambient temperature/ min. Umgebungs- temperatur/ Température ambiante minimale/ Минимальная температура окружающей среды/ Мінімальна температура оточуючого середовища Minimali temperatūra/ Minimālā temperatūra/ Minimaalne välistemperatuur/ Minimalna temperatu- ra otoczenia/ Minimální teplota okolního vzduchu/ Minim temperatura ambientala | Rördiameter/Rørdiameter/ Rørdiameter/ Putken halkaisija mm/ Rørdiameter/ Pipe diameter/ Rohrdurchmesser/ Diamètre du tuyau/ Диаметр трубы/ Диаметр труби Vamzdžio diametras/ Caurules diametrs/ Toru läbimõõt/ Średnica rury w mm/ Průměr potrubí/ Diametrul conductei | | | | |
|--|---|--|-----|-----|-----|-----|
| | | 20 | 25 | 32 | 40 | 50 |
| 20 | -10 | ABC | ABC | ABC | ABC | ABC |
| | -20 | ABC | ABC | ABC | AB- | AB- |
| | -30 | ABC | AB- | A-- | A-- | A-- |
| 30 | -10 | ABC | ABC | ABC | ABC | ABC |
| | -20 | ABC | ABC | ABC | ABC | AB- |
| | -30 | ABC | AB- | AB- | AB- | AB- |
| 40 | -10 | ABC | ABC | ABC | ABC | ABC |
| | -20 | ABC | ABC | ABC | ABC | ABC |
| | -30 | ABC | ABC | ABC | ABC | AB- |
| 50 | -10 | ABC | ABC | ABC | ABC | ABC |
| | -20 | ABC | ABC | ABC | ABC | ABC |
| | -30 | ABC | ABC | ABC | ABC | ABC |

SVENSKA

Isoleringstabell

A = ETL/FrostGuard i vattenledningsrör

B = ETL/FrostGuard på metallrör

C = ETL/FrostGuard på plaströr

- = Ej tillräcklig effekt för frostskydd

-10°C motsvarar ca 1,5 m
förläggningsdjup i mark

-20°C motsvarar ca 0,5 m
förläggningsdjup i mark

-30°C motsvarar ca 0,25 m
förläggningsdjup i mark

NORSK

Isoleringstabel

A = ETL/FrostGuard i vannledningsrør

B = ETL/FrostGuard på metallrør

C = ETL/FrostGuard på plastrør

- = Ikke tilstrekkelig effekt for
frostbeskyttelse

-10°C tilsvare ca 1,5 m
forleggningsdybde i grunn/

-20°C tilsvare ca 0,5 m
forleggningsdybde i grunn

-30°C tilsvare ca 0,25 m
forleggningsdybde i grunn

SUOMI

Eristystaulukko

A = ETL/FrostGuard vesijohdon
sisäpuolella

B = ETL/FrostGuard metalliputken pinnalla

C = ETL/FrostGuard muoviputken pinnalla

- = Ei tarpeeksi tehoa

-10°C 1,5 m:n syvyydessä on lämpötila
n. -10°C

-20°C 0,5 m:n syvyydessä on lämpötila
n. -20°C

-30°C 0,25 m:n syvyydessä on lämpötila
n. -30°C

DANSK

Isoleringstabel

A = ETL/FrostGuard i vandrerør

B = ETL/FrostGuard på metalrør

C = ETL/FrostGuard på plastrør

- = Utilstrækkelig effekt til frostbeskyttelse

-10°C svarer til 1,5 m jorddybde

-20°C svarer til 0,5 m jorddybde

-30°C svarer til 0,25 m jorddybde

ENGLISH

Insulation table

A = ETL/FrostGuard in water pipes

B = ETL/FrostGuard on metal pipes

C = ETL/FrostGuard on plastic pipes

- = Insufficient effect for anti-freeze
protection

-10°C Corresponds to 1.5 m depth
in the ground

-20°C Corresponds to 0.5 m depth
in the ground

-30°C Corresponds to 0.25 m depth
in the ground

DEUTSCH

Wärmedämmungstabelle

A = ETL/FrostGuard in Wasserleitung

B = ETL/FrostGuard auf Metallrohr

C = ETL/FrostGuard auf Kunststoffrohr

- = Leistung nicht ausreichend für
Frostschutzanwendungen

-10°C Entspricht einer Verlegungstiefe
von ca. 1,5 m im Erdreich

-20°C Entspricht einer Verlegungstiefe
von ca. 0,5 m im Erdreich

-30°C Entspricht einer Verlegungstiefe
von ca. 0,25 m im Erdreich

FRANÇAIS

Tableau d'isolation

- A = ETL/FrostGuard** dans les conduites d'eau
B = ETL/FrostGuard sur les tuyaux en métal
C = ETL/FrostGuard les tuyaux en plastique
– = Puissance non suffisante pour une protection contre le gel
–10°C Correspond à une profondeur de pose d'environ 1,5 m dans le sol
–20°C Correspond à une profondeur de pose d'environ 0,5 m dans le sol
–30°C Correspond à une profondeur de pose d'environ 0,25 m dans le sol

РУССКИЙ

Таблица подбора толщины теплоизоляции

- A = ETL/FrostGuard** установка внутри трубы
B = ETL/FrostGuard установка на металлической трубе
C = ETL/FrostGuard установка на пластиковой трубе
– = Недостаточно эффективно для защиты от замерзания
–10°C Соответствует глубине 1,5 м под землей
–20°C Соответствует глубине 0,5 м под землей
–30°C Соответствует глубине 0,25 м под землей

УКРАЇНСЬКА

Таблиця ізоляції

- A = ETL/FrostGuard** у водопровідних трубах
B = ETL/FrostGuard на металевих трубах
C = ETL/FrostGuard на пластикових трубах
– = не підходить для при захисту від замерзання
–10°C відповідає встановленню у ґрунті на глибині 1,5м
–20°C відповідає встановленню у ґрунті на глибині 0,5м
–30°C відповідає встановленню у ґрунті на глибині 0,25м

LIETUVIŠKAI

Izoliavimo lentelė

- A = ETL/FrostGuard** vandenyje, vamzdžių viduje
B = ETL/FrostGuard ant metalinių vamzdžių
C = ETL/FrostGuard ant plastikinių vamzdžių
– = Nepakanka galingumo apsaugai nuo užšalimo
–10°C Atitinka 1.5 m iki gylio žemėje.
–20°C Atitinka 0.5 m iki gylio žemėje.
–30°C Atitinka 0.25 m iki gylio žemėje.

LATVISKI

Izolēšanas tabula

- A = ETL/FrostGuard** ūdenī, caurulēs
B = ETL/FrostGuard uz metāla caurulēm
C = ETL/FrostGuard uz plastmasas caurulēm
– = Nepietiekoša jauda aizsardzībai pret sasaldšanu
–10°C Atbilst 1.5m dziļumam zemē.
–20°C Atbilst 0.5m dziļumam zemē
–30°C Atbilst 0.25m dziļumam zemē

EESTI

Isolatsioonitabel

- A = ETL/FrostGuard** veetorudes
B = ETL/FrostGuard metalltorudes
C = ETL/FrostGuard plasttorudes
– = Ebapiisav tulemus antifriisi kaitse mõjumiseks
–10°C Vastab 1,5 m sügavusele maapinnas
–20°C Vastab 0,5 m sügavusele maapinnas
–30°C Vastab 0,25 m sügavusele maapinnas

POLSKI

Tabela izolacji

- A = ETL/FrostGuard** w rurze z wodą
B = ETL/FrostGuard na metalowej rurze
C = ETL/FrostGuard na plastikowej rurze
– = Niewystarczająca moc do ochrony przed zamarzaniem
–10°C Odpowiada głębokości 1,5 m w ziemi
–20°C Odpowiada głębokości 0,5 m w ziemi
–30°C Odpowiada głębokości 0,25 m w ziemi

ČESKY

Tabulka izolací

A = ETL/FrostGuard ve vodovodní potrubí

B = ETL/FrostGuard na kovovém potrubí

C = ETL/FrostGuard na plastovém potrubí

– = nedostatečný účinek pro ochranu
proti zamrzání

–10°C odpovídá hloubce 1,5 m v zemi

–20°C odpovídá hloubce 0,5 m v zemi

–30°C odpovídá hloubce 0,25 m v zemi

ROMANA

Tabel de izolatii

A = ETL/FrostGuard conducte de apa

B = ETL/FrostGuard pe conducte metalice

C = ETL/FrostGuard pe conducte de plastic

– = Nu se foloseste pentru protectia la
inghet

–10°C Corespunde pentru 1.5 m adancime
in pamant

–20°C Corespunde pentru 0.5 m adancime
in pamant

–30°C Corespunde pentru 0.25 m
adancime in pamant

SVENSKA

nVent RAYCHEM FrostGuard, självbegränsande värmekabel för frostskydd av vattenledningsrör. IP68. Användningsområde min -30°C och max 65°C.

Monteringsanvisning

FrostGuard är försedd med 2 m kallkabel och stickpropp för tillfälliga anläggningar. Denna sladd kan inte bytas ut och skulle den skadas skall hela värmekabeln kasseras.

WARNING: Se till att värmekabeln inte övertäcks med material som inte tål +65°C. För permanent bruk kontakta din elinstallatör för fast montage i dosa och installation av termostat.

Använd 30 mA jordfelsbrytare. nVent, nationella och lokala elbestämmelser samt standarder kräver att jordfelsbrytare används på varje värmekabelgrupp. Konventionella säkringar kan eventuellt inte stoppa en ljusbåge vilket kan resultera i brand.

Bryt strömmen till alla elektriska kretsar före installation eller service.

Förekomst av värmekabel ska klart framgå av att varningsskyltar eller markeringar har anslagits på lämpliga ställen och/eller ofta återkommande längs hela kretsen.“

Utvändig förläggning

- 1a. Tejpa fast värmekabeln längs undersidan av røret. Använd åldringsbeständig tejp, t.ex. eltejp.
- 2a. Isolera røret. Välj isolertjocklek enligt tabell.
- 3a. Anslut i vägguttag.

Invärdig förläggning

- 1b. Montera Y-kopplingen på røret. Trä på R20-kopplingen på värmekabeln. Använd diskmedel för att lätt kunna trä på gummipackningen. Stick in värmekabeln i Y-kopplingen. Skarven mellan värmekabel och kallkabel får inte stickas in i røret.
- 2b. Drag åt R20-kopplingen tills det blir tätt.
- 3b. Isolera røret, välj isolertjocklek enligt tabell.

NORSK

nVent RAYCHEM FrostGuard, selvregulerende varmekabel for frostsikring av vannledningsrør. IP 68. Anvendelsesområde min. -30°C og maks. +65°C

Monteringsanvisning

FrostGuard er utstyrt med 2 m kaldkabel og vanlig plugg for provisorisk tilkobling. Denne pluggen kan ikke byttes ut. Skulle den skades må hele varmekabelen kasseres.

ADVARSEL: Sørg for at varmekabelen ikke overdekkes med materialer som tåler mindre enn +65°C. Ved permanent bruk, kontakt din el-installatør for fast montering med jordfeilbryter, samt eventuelt installering av termostat.

Bruk 30mA jordfeilvern. nVent, internasjonale og nasjonale elektrisitetstilsyn, samt standarder krever bruk av jordfeilvern på hver varmekabel-kurs. Gnistdannelser forhindres vanligvis ikke av tradisjonelle automatsikringer, hvilket kan bety brannfare.

Utvendig forlegging

- 1a. Fest varmekabelen langs røret på undersiden. Benytt aldriingsbestandig tape – f.e.ks. el-tape, GT-66.
- 2a. Isolere røret og velg isolasjonstykkelse i henhold til tabell.
- 3a. Tilslutt til vegguttak.

Innvendig forlegging

- 1b. Monter Y-koblingen på røret. Tre gummipakning, messingskive og låsemutter på kabelen. Smør gummipakning alltid godt med flytende såpe for at den skli lett på og tetter godt. Stick varmekabelen inn i Y-koblingen. Skjøten mellom varmekabel/kaldkabel skal ikke stikkes inn i Y-koblingen. For montering av T-kobling: Monter T-koblingen på røret. Monter pakkboksens nedre del til T-koblingen. OBS: Varmekabelen skal legges rett igjennom T-koblingen. Tre gummipakning, messingskive og låsemutter på kabelen. Stick inn varmekabelen i T-koblingen. Smør gummipakning alltid godt med flytende såpe for at den skli lett på og tetter godt. Skjøt varmekabel/kaldkabel skal ikke stikkes inn i T-koblingen. Skyv skive og gummipakning på plass og dra til pakkboksens låsemutter slik at den blir tett.

Isoler røret, velg isolasjonstykkelse i henhold til tabell.

- 2b. Skyv skive og gummipakning på plass og dra til pakkboksens låsemutter slik at den blir tett.
- 3b. Isoler røret, velg isolasjonstykkelse i henhold til tabell.

SUOMI

nVent RAYCHEM FrostGuard, itsesäätyvä lämpökaapeli vesijohtojen sulanapitoon. Kotelointiluokka IP 68. Ympäristön lämpötila min. -30°C ja maks. +65°C

Asennusohje

FrostGuard on varustettu 2 metrin kumikaapelilla, jonka päässä on pistotulppa tilapäistä liitäntää varten. Jos tämä kylmäkaapeli vaurioituu, on koko lämpökaapelitelementti vaihdettava uuteen. Elementtiä ei saa itse korjata.

VAROITUS: Lämpökaapelia ei saa peittää materiaalilla joka ei kestä +65°C. Jos kaapeli asennetaan kiinteästi, tulee pistotulpan tilalle asentaa kytkentärasia ja termostaatti/käyttökytkin. Tällöin asentavalla henkilöllä tulee olla sähköurakointioikeudet.

Vikavirtasuojaa 30 mA on käytettävä. Noudata nVent, kansainvälisiä sekä paikallisia sähköturvallisuusmääräyksiä. Pelkkä johdonsuojakatkaisija (sulake) ei yksin välttämättä estä mahdollista tulipalovaaraa.

Katkaise virta kaikista sähköpiireistä ennen asennusta tai huoltoa.

Saattolämmityskaapelin olemassaolo on merkittävää varoituskilvillä tai -merkinnöillä sopiviin kohtiin ja/tai tihein välein koko piiriin pituudelle.“

Putken ulkopuolinen asennus

- 1a. Teippaa lämpökaapeli alapintaan putken alapuolelle. Käytä lämmönkestävää teippiä tai muoviputken kanssa alumiiniteippiä.
- 2a. Eristä putki, valitse eristepaksuus taulukon mukaisesti (takasivulla).
- 3a. Liitä pistorasiaan, pidä päällä ainoastaan tarvittaessa (ajastinkello on hyvä apuväline).

Putken sisäpuolinen asennus

- 1b. Asenna Y-haara putkeen. Pujota lämpökaapeli paineläpivientiin liukastusainetta käyttäen (esim.

ruokaöljy). Pujota lämpökaapeli Y-haaraan. Lämpökaapelin jatkosta kylmäkaapeliin ei saa työntää putken sisäpuolelle.

- 2b. Kiristä paineläpivienti tiiviiksi. HUOM: Kun käytät tavallista T-haaraa, niin käytä erillistä paineläpivientiä ETL-R20 (04 309 99/18 470 29).
- 3b. Eristä putki ja valitse eristyspaksuus taulukosta. Jos kaapeli on liian pitkä, se saa olla kiepissä putken ulkopuolella.

DANSK

nVent RAYCHEM FrostGuard, selvregulerende varmekabel til frostbeskyttelse af vandrør. IP 68. Anvendelsesforhold min. -30°C og maks. +65°C

Installationsanvisninger

FrostGuard leveres med 2 m gummikabel og en stikprop til tilslutning i stikkontakt. Kablet kan ikke udskriftes, og hele varmekablet skal kasseres, hvis det bliver beskadiget.

ADVARSEL: Sørg for, at varmekablet ikke dækkes af materiale der ikke tåler mindst 65°C. Ved permanent brug skal du kontakte dine elektroinstallatører med henblik på permanent installation i en monteringskasse og termostat.

Brug en HPFI-afbryder 30 mA. nVent samt internationale og lokale regler og standarder for elinstallationer kræver alle, at der anvendes en afbryder til jordfejl på hvert varmekredsløb. Almindelige sikringer forhindrer muligvis ikke lysbuedannelse, hvorved der kan opstå brandfare.

Afbryd alle elektriske kredsløb før installation og servicering.

Varmekablets tilstedeværelse skal markeres ved at opsætte advarselsskilte eller -mærkater passende steder og/eller med korte mellemrum langs kredsløbet.“

Udvendig installation

- 1a. Fastgør varmekablet til undersiden af røret med tape. Brug ældningsbestandig tape, f.eks. isolerbånd.
- 2a. Isoler røret. Vælg en isoleringstykkelse i henhold til tabellen.
- 3a. Sæt stikproppen i en stikdåse.

Indvendig installation

- 1b. Monter Y-stykket på røret. Fastgør R20-pakdåsen på varmekablet. Anvend

et smøremiddel, f.eks. opvaskemiddel, for at gøre det lettere at montere gummipakningen. Indsæt varmekablet i Y-stykket. Splejsningen mellem varmekablet og gummikablet må ikke indsættes i røret.

- 2b. Fastspænd R20-pakdåsen helt.
- 3b. Isolér røret. Vælg en isoleringstykkelse i henhold til tabellen.

ENGLISH

nVent RAYCHEM FrostGuard, self-regulating heating cable for anti-freeze protection of water pipes. IP 68. Application conditions min. -30°C and max. +65°C

Instructions for installation

FrostGuard is supplied with 2 m of power cable and a plug for temporary installation. The cable is non replaceable and the entire heating cable must be discarded if it is damaged. The connection plug of the UK FrostGuard product should be made indoors to avoid any risk of water ingress into the electrical supply socket or the FrostGuard plug.

CAUTION: Make sure that the heating cable is not covered by material with heat resistance less than +65°C. For permanent use, contact your electrical contractors for permanent installation in a box and with a thermostat.

Use a 30-mA GLCB or RCD. nVent, international and local electrical codes, and standards all require the use of a ground-fault equipment protection device on each heating cable circuit. Arcing may not be stopped by conventional circuit breakers which could result in a fire hazard.

De-energise all electrical circuits before installation or servicing.

The presence of the trace heater shall be made evident by the posting of caution signs or markings at appropriate locations and/or at frequent intervals along the circuit.

External installation

- 1a. Tape the heating cable to the underside of the pipe. Use age-resistant tape, e.g. electrical tape.
- 2a. Insulate the pipe. Select the insulation thickness according to the table.
- 3a. Connect to a wall socket.

Internal installation

- 1b. Fit the Y-piece to the pipe. Thread the R20-connector onto the heating cable. Use a lubricant, such as washing up liquid, to facilitate application of the rubber packing. Insert the heating cable into the Y-piece. The splice between the heating cable and cold cable must not be inserted in the pipe.
- 2b. Fully tighten the R20 connector.
- 3b. Insulate the pipe. Select the insulation thickness according to the table.

DEUTSCH

nVent RAYCHEM FrostGuard, ein selbstregelndes Heizband zum Frostschutz an Wasserleitungen. IP 68. Anwendungsbereich: Min. -30°C und max. 65°C.

Montageanleitung

FrostGuard ist mit einem 2 m langen Anschlusskabel und Schuko-Stecker versehen. Das Anschlusskabel kann im Falle einer Beschädigung nicht ersetzt werden. Es muss das komplette Heizband inklusive Anschlussleitung ausgetauscht werden. Frostguard ist für vorübergehende Anwendungen konzipiert.

WARNUNG: Stellen Sie sicher, dass das Heizband nur mit Material abgedeckt/ isoliert wird, dass mindestens +65°C temperaturbeständig ist. Für eine permanente Installation sollten Sie einen Elektriker kontaktieren um einen festen Anschluss und ein Thermostat installieren zu lassen.

Der Einsatz eines 30-mA FI-Schutzschalters ist vorgeschrieben. nVent, internationale und lokale Normen und Vorschriften der Elektrotechnik, fordern den Einsatz eines FI-Schutzschalters für jeden Heizkreis. Der Einsatz von Sicherungsautomaten allein kann sich als nicht ausreichend erweisen, um das Fortschreiten von Lichtbögen zu verhindern; dadurch kann Brandgefahr entstehen.

Schalten Sie alle elektrischen Heizkreise vor einer Installation oder Wartung aus.

Kennzeichnen Sie das Vorhandensein der Heizleitung durch Warnhinweise oder -markierungen an wichtigen Punkten und/oder in regelmäßigen Abständen entlang des Heizkreises.“

Installation auf der Rohrleitung

- 1a. Befestigen Sie das Heizband mit Klebeband alle 30 cm an der Unterseite des Rohres.
- 2a. Isolieren Sie das Rohr und selektieren Sie die Dämmstärke gemäß Tabelle.
- 3a. Schließen Sie das Heizband über eine Steckdose an AC 230 V Netzspannung an.

Installation in der Rohrleitung

- 1b. Installieren Sie die Y-Kupplung an der Rohrleitung. Schieben Sie die R20-Verschraubung über das Heizband. Benutzen Sie Spülmittel um die Gummidichtung leichter schieben zu können. Schieben Sie nun das Heizband komplett durch die Y-Kupplung in die Rohrleitung. Die Anschlussverbindung (Heizband/Anschlussleitung) darf nicht mit in die Rohrleitung geschoben werden.
- 2b. Schrauben Sie nun die R20-Verschraubung auf die Y-Kupplung. Ziehen Sie die Verschraubung an bis diese dicht ist.
- 3b. Isolieren Sie das Rohr und selektieren Sie die Dämmstärke gemäß Tabelle.

FRANÇAIS

nVent RAYCHEM FrostGuard, câble chauffant autorégulant pour la protection contre le gel des conduites d'eau.

IP 68. Température d'exposition min -30°C/ max +65°C

Instructions de montage

FrostGuard est équipé de 2 mètres de câble (liaison froide) et d'une prise pour les installations provisoires. Ce cordon ne doit pas être remplacé et tout le câble chauffant doit être mis au rebut si le cordon est endommagé.

AVERTISSEMENT ! Veiller à ne pas recouvrir le câble chauffant de matériaux n'acceptant pas des températures de +65°C. En cas d'installation permanente, contacter un installateur électrique pour qu'il effectue un montage fixe dans un boîtier et installe un thermostat.

Prévoir un dispositif différentiel de 30 mA. nVent, ainsi que les réglementations électriques, internationales ou locales, demandent qu'un dispositif de protection de défaut de mise à la terre soit installé sur chaque circuit de traçage électrique. Le phénomène d'arc ne peut être arrêté par un disjoncteur traditionnel et pourrait

occasionner un début d'incendie.

Mettre tous les circuits électriques hors tension avant les interventions d'installation ou de maintenance.

Apposer des signalisations ou panneaux indiquant clairement la présence d'un système de traçage aux endroits concernés et/ou à intervalle régulier le long du circuit."

Pose extérieure

- 1a. Attacher à l'aide d'un ruban adhésif le câble chauffant le long de la médiane inférieure. Utiliser un ruban adhésif résistant à l'usure du temps comme, par exemple, le ruban pour fils électriques.
- 2a. Calorifuger la tuyauterie. Voir le tableau pour la sélection de l'épaisseur de l'isolation.
- 3a. Brancher sur une prise murale.

Pose intérieure

- 1b. Monter le raccord en Y sur la conduite. Passer le raccord R20 sur le câble chauffant. Utiliser du détergent pour vaisselle pour introduire facilement le joint en caoutchouc. Placer le câble chauffant dans le raccord en Y. L'épissure entre le câble chauffant et le câble ne doit pas être enfoncée dans la conduite.
- 2b. Serrer le raccord R20 jusqu'à étanchéité totale.
- 3b. Calorifuger la tuyauterie. Voir le tableau pour la sélection de l'épaisseur de l'isolation.



РУССКИЙ

nVent RAYCHEM FrostGuard, саморегулируемый нагревательный кабель для защиты водопроводных труб от замерзания.

IP 68. Для применения в диапазоне температур от -30°C до $+65^{\circ}\text{C}$

Инструкция по монтажу

Frostguard поставляется с установленной концевой заделкой и подсоединенным кабелем питания длиной 2 м со штепселем. Кабель не подлежит замене, все изделие в случае повреждения необходимо утилизировать.

ВНИМАНИЕ! Убедитесь в том, что материал теплоизоляции, устанавливаемой поверх кабеля, имеет теплостойкость не ниже $+65^{\circ}\text{C}$. Для постоянного использования обратитесь к сертифицированным электромонтажникам для подключения системы обогрева в электрический шкаф и установки защитной автоматики.

Для обеспечения максимальной безопасности и защиты от возгорания nVent согласно международным электротехническим нормам и стандартам настаивает на необходимости использования УЗО (устройство защитного отключения при утечках тока на землю) на 30мА для каждого греющего контура.

Перед проведением монтажа или обслуживания обесточьте все электрические цепи.

Присутствие кабельного нагревателя необходимо обозначить путем размещения предупредительных знаков или маркировки в соответствующих местах и/или через частые промежутки вдоль цепи. “

Монтаж на трубе

- 1а.** Закрепите нагревательный кабель на нижней поверхности трубы с помощью клейкой ленты через каждые 20см. Используйте ленту с устойчивостью к старению, например электроизоляционную ленту.
- 2а.** Подберите толщину изоляции в соответствии с таблицей (варианты В и С). Установите теплоизоляцию на трубопровод.
- 3а.** Включите кабель в розетку.

Монтаж внутри трубы

- 1б.** Ввод кабеля осуществляется с помощью герметичного ввода (приобретается отдельно). Пропустите конец греющего кабеля через гайку и уплотнение. Для облегчения прохода кабеля используйте лубрикант (мыло, моющее средство). Обратите внимание на то, чтобы соединительная муфта (между греющим и силовым кабелем) обязательно находилась **СНАРУЖИ** трубы.
- 2б.** Разместив греющий кабель внутри обогреваемого участка трубы, затяните до упора гайку.
- 3б.** Подберите толщину изоляции в соответствии с таблицей (вариант А). Установите теплоизоляцию на трубопровод.

УКРАЇНСЬКА

nVent RAYCHEM Frostguard - саморегулюючий гріючий кабель для захисту водопровідних труб від замерзання. IP 68. Умови експлуатації: мінімальна температура -30°C , максимальна температура $+65^{\circ}\text{C}$
Інструкція по встановленню

Frostguard має два метри кабелю електроживлення та штепсельну вилку для тимчасового встановлювання. Якщо кабель пошкоджено, то необхідно замінити весь пошкоджений кабель.

Попередження:

Переконайтесь, що гріючий кабель вкритий матеріалом, що витримує температуру не менше ніж +65°C.

Для довгострокового використання кабелю приєднайте його до мережі через монтажну коробку та встановіть термостат.

Використовуйте 30-мА ПЗВ. nVent, міжнародні та місцеві електротехнічні правила та норми вказують на потребу встановлення заземлення для кожного ланцюга гріючого кабелю.

При використанні звичайного автоматичного вимикача може бути іскріння, що являє собою небезпеку виникнення пожеги.

Знеструміть всі електричні ланцюги перед встановленням або технічним обслуговуванням.

Наявність мережевого електронагрівача повинна позначатися шляхом нанесення попереджувальних знаків або маркування у відповідних місцях та/або з малим інтервалом вздовж ланцюга.“

Встановлення ззовні труби

- 1а. Зафіксуйте гріючий кабель ізоляційною стрічкою до нижньої частини труби.
- 2а. Покрийте трубу ізоляцією. Виберіть товщину ізоляції згідно таблиці.
- 3а. Приєднайте до звичайної розетки

Встановлення всередину труби

- 1б. Приєднайте Y-подібну деталь до труби. Надіньте ущільнювач R-20 на гріючий кабель. Для більш щільного з'єднання, використовуйте мастильну речовину. Вставити гріючий кабель у Y-подібну деталь. Місце з'єднання гріючого кабелю та холодного кабелю не повинно знаходитись всередині труби.
- 2б. Затягніть ущільнювач R-20 до кінця.
- 3б. Покрийте трубу ізоляцією. Підберіть товщину ізоляції згідно таблиці

LIETUVIŠKAI

nVent RAYCHEM FrostGuard, savireguliuojantis šildymo kabelis vandentiekio vamzdynų apsaugai nuo užšalimo. IP 68. Eksploatacijos sąlygos - min. -30°C ir maks. +65°C

Montavimo instrukcija

Frostguard yra tiekiamas su 2 m pajungimo laidu ir kištuku. Jei kabelis yra pažeidžiamas reikia pakeisti visą šildymo kabelį.

DĖMESIO: Įsitikinkite, kad šildymo kabelis neuždengiamas medžiaga, kurios atsparumas temperatūrai mažesnis negu +65°C. Nuolatiniam naudojimui įrengti kreipkitės į profesionalius elektromontuotojus kad sumontuotu kartu su termostatu.

Naudokite 30-мА srovės nuotekio relę. Pagal nVent, tarptautinius ir vietinius reikalavimus ir standartus naudokite įrangą reikalingą apsaugai nuo įžemėjimo kiekvienai šildymo kabelio grandinei. Automatišų išjungėjų gali nepakakti elektros lankui sustabdyti kuris gali sukelti gaisro pavojų.

Prieš atlikdami montavimo ar remonto darbus išjunkite visų elektros grandinių maitinimą.

Faktas, kad sumontuotas šildytuvas, patvirtinamas įspėjamaisiais ženklais ar pažymint atitinkamas vietas mažais intervalais per visą grandinę.“

Montavimas ant vamzdžio

- 1а. Pritvirtinkite šildymo kabelį apatinėje vamzdžio dalyje. Naudokite senėjimui atsparią pvz. elektros izoliacijos juostą.
- 2а. Izoliuokite vamzdį. parinkite izoliacijos storį pagal lentelę.
- 3а. Įjunkite kištuką į rozetę.

Montavimas vamzdyje

- 1b. Pritvirtinkite Y-dalį ant vamzdžio. Perverkite šildymo kabelį per R20 jungtį. Kad palengvinti kabelio slydimą per guminę tarpinę galima naudoti slydimą palengvinantį skystį toki kaip ploviklis. Įkiškite šildymo kabelį į vamzdį per Y

dalj. Sujungimas tarp šildymo kabelio ir maitinimo laido turi būti neįkištas į vamzdį.

2b. Pilnai užveržkite R20 jungtį.

3b. Izoliuokite vamzdį, parinkite izoliacijos storį pagal lentelę.

LATVISKI

nVent RAYCHEM FrostGuard, pašregulējošais apsildes kabelis ūdenspiegādes cauruļu aizsardzībai pret sasaldšanu. IP 68. Eksploatācijas apstākļi - min. -30°C maks. +65°C

Montāžas instrukcija

FrostGuard piegādājams kopā ar 2 m pieslēgšanas vadu un kontaktdakšu. Ja kabelis ir bojāts, ir jānomaina viss apsildes kabelis.

UZMANĪBU: Pārlicinieties, ka apsildes kabelis netiek pārklāts ar materiālu, kura izturība pret temperatūru ir mazāka kā +65°C. Ja paredzēts kabeli lietot patstāvīgi, griežieties pie profesionāla elektriķa, lai samontētu termostatu.

Izmantojiet 30-mA noplūdes strāvas atslēdzēju. Saskaņā ar nVent, starptautiskajām prasībām un standartiem, izmantojiet iezemējuma aprīkojumu katrai apsildes kabeļu ķēdei. Elektriskā loka pārtraukšanai var nepietikt ar automātisko atslēdzēju, un tas var izraisīt ugunsgrēku.

Pirms uzstādīšanas vai apkopes veikšanas atvienojiet visas elektriskās ķēdes no elektrības.

Par apsildes līnijas esamību jāinformē, uzstādot brīdinājuma zīmes vai marķējumus piemērotās vietās un/vai ar maziem intervāliem visas ķēdes garumā.“

Montēšana uz caurules

1a. Piestipriniet apsildes kabeli pie caurules apakšējās daļas. Izmantojiet noturīgu elektriskās izolācijas lenti.

2a. Izolējiet cauruli, izolācijas materiāla biezumu izvēlieties saskaņā ar tabulu.

3a. Pieslēdziet elektrotīklam.

Montēšana caurulē

1b. Piestipriniet Y-daļu pie caurules. Izbāziet apsildes kabeli caur R20 savienojumam.

Lai atvieglotu kabeļa izvilkšanu cauri gumijas starplikai, drīkst izmantot kādu šķidrumu, piemēram mazgāšanas līdzekli. Caur Y daļu iebāziet apsildes kabeli caurulē. Apsildes kabeļa un barošanas vada savienojums nedrīkst būt caurules vidū.

2b. Pilnībā pieskrūvējiet R20 savienojumu.

3b. Izolējiet cauruli, izolācijas materiāla biezumu izvēlieties saskaņā ar tabulu.

EESTI

nVent RAYCHEM FrostGuard – isereguleeruv soojenduskaabel, mis pakub veektorudele antifriisi kaitset külmumise vastu. IP 68. Kasutustingimused min. -30°C ja maks. +65°C

Paigaldusjuhised

FrostGuard on ajutiseks paigaldamiseks varustatud 2 m jõukaabli ning pistikuga. Kaabel pole asendatav ning kahjustuste korral tuleb muretseda uus soojenduskaabel.

HOIATUS: Veenduge, et soojenduskaabel pole kaetud materjaliga, mille kuumakindlus jääb alla +65°C. Alaliseks kasutuseks võtke ühendust kvalifitseeritud elektrikutega, kes paigaldaksid kindlasti ka termostaadiga varustatud kaitsmekapi.

Kasutage 30-mA maandusega kaitselülilit või diferentsiaalvoolu seadet. Nii nVent kui ka rahvusvahelised ning kohalikud elektriseadmete kohta käivad eeskirjad ja standardid nõuavad iga soojenduskaabli voluringi puhul maalühises oleva kaitseseadme kasutamist. Kaarekustutuskontakt ei pruugi tavaliste kaitselülite poolt peatatud saada, mis võib omakorda tekitada tulekahju.

Enne paigaldamise või hoolduse alustamist vabastage kõik elektriahelad pingelt.

Soojenduskaabli olemasolu saab nähtavaks teha hoiatavate märkide või märgistuste paigaldamisega sobivatesse kohtadesse ja/või piisava intervalliga piki ahelat.“

Välispaigaldamine

1a. Teipige soojenduskaabel toru alla kinni. Kasutage ajahambale vastu pidavat teipi, näiteks elektriteipi.

2a. Isoleerige toru. Valige isolatsioonitihedus vastavalt tabelile.

3a. Ühendage pistik seinakontakti.

Sisepaigaldamine

1a. Sobitage Y-detail toru külge.

Sisestage R20 konnektorit kuni see jõuab soojenduskaablini. Kasutage libestusainet, näiteks pesuvedelikku, et konnektori sisestamist kergendada. Sisestage soojenduskaabel Y-detaili. Soojenduskaabli ja külmaabli vahele jäävat jätkukohta ei tohi torusse sisestada.

2b. Keerake R20 konnektor korralikult kinni.

3b. Isoleerige toru. Valige isolatsioonitihedus vastavalt tabelile.

POLSKI

nVent RAYCHEM FrostGuard, samoregulujące przewody grzejne do ochrony przed zamrażaniem rur z wodą. IP 68. Zakres temperatur otoczenia od -30°C do maks. +65°C

Instrukcja montażu

Zestawy **FrostGuard** dostarczane są wraz z 2 m przewodem zasilającym zakończonym wtyczką umożliwiającą tymczasowy montaż. Przewód zasilający nie jest wymienny i w przypadku jego uszkodzenia należy wymienić cały zestaw.

UWAGA: Upewnij się, że przewód grzejny pokryty jest materiałem, który jest odporny na temperatury co najmniej +65°C. W przypadku montażu na stałe skontaktuj się z elektrykiem w celu zamontowania puszkii przyłączeniowej i termostatu.

Należy stosować wyłączniki nadprądowe i różnicowo-prądowe 30 mA. nVent jak również międzynarodowe i krajowe przepisy elektryczne nakazują stosowanie wyłączników różnicowo-prądowych dla każdego obwodu grzejnego. Wyłączniki nadprądowe nie stanowią dostatecznego zabezpieczenia przed pożarem.

Przed przystąpieniem do montażu lub serwisu należy odłączyć zasilanie wszystkich obwodów elektrycznych.

Należy umieścić wyraźną informację o obecności systemu oporowych przewodów grzejnych w postaci znaków ostrzegawczych bądź oznaczeń w odpowiednich

miejscach i/lub na całej długości obwodu w niedużych odstępach.“

Montaż na rurze

- 1a. Przyklej przewód grzejny do dolnej powierzchni rury, przy użyciu taśmy odpornej na starzenie, najlepiej na bazie włókna szklanego np. GT-66.
- 2a. Zaizoluj rurę. Wybierz grubość izolacji zgodnie z tabelą.
- 3a. Podłącz przewód do gniazdka.

Montaż w rurze

- 1b. Zamocuj trójnik łączeniowy, kątowy typu Y do rury. Wsuń przewód grzejny do złącza R-20. Zastosuj środek smarujący w celu łatwego wsunięcia przewodu grzejnego w uszczelkę złącza i wprowadź go do wnętrza rury. Połączenie przewodu grzejnego i przewodu zasilającego musi zostać na zewnątrz rury.
- 2b. Dokładnie dokręć złącze R-20, aby uzyskać pełną szczelność.
- 3b. Zaizoluj rurę. Wybierz grubość izolacji zgodnie z tabelą.

ČESKY

nVent RAYCHEM FrostGuard je topný kabel se samočinnou regulací na ochranu vodovodních potrubí před zamrznáním.

IP 68. Aplikační podmínky: min. -30°C a max. +65°C

Pokyny pro instalaci

FrostGuard se dodává s 2m napájecím kabelem a zástrčkou pro dočasnou instalaci. Kabel nelze vyměnit a pokud se poškodí, musí se celý vyřadit.

UPOZORNĚNÍ: Ujistěte se, že topný kabel není zakrytý materiálem, jehož žáruvzdornost je nižší než +65 °C. V případě stálého používání se obraťte na svého dodavatele elektrického vybavení, aby provedl trvalou instalaci do skříně s termostatem.

Použijte 30mA GLCB nebo RCD. Společnost nVent a mezinárodní i státní předpisy pro elektrickou instalaci vyžadují,

aby byla v každém okruhu topného kabelu použita zemní ochrana. Běžné jističe by nemusely zabránit jiskření, což by mohlo mít za následek riziko vzniku požáru.

Před instalací nebo servisem odpojte všechny elektrické okruhy.

Na přítomnost doprovedného ohřivače je nutné upozornit pomocí výstražných značek nebo symbolů na vhodných místech a/nebo v krátkých intervalech okruhu.“

Venkovní instalace

- 1a. Přilepte topný kabel páskou ke spodní straně potrubí. Použijte typ odolný proti stárnutí, například elektrotechnickou pásku.
- 2a. Izolujte potrubí. Zvolte tloušťku izolace podle tabulky.
- 3a. Zapojte kabel do nástěnné zásuvky.

Instalace do potrubí

- 1b. Nasad'te na potrubí rozbočku. Našroubujte konektor R20 na topný kabel. K usnadnění aplikace pryžového těsnění použijte mazivo, například tekuté mýdlo. Vložte topný kabel do rozbočky. Spojka mezi topným kabelem a studeným kabelem nesmí být vsunuta do potrubí.
- 2b. Utáhněte konektor R20 až na doraz.
- 3b. Izolujte potrubí. Zvolte tloušťku izolace podle tabulky.

ROMANA

cablu de incalzire cu autoreglare folosit la protectie impotriva inghetului, pentru conducte de apa.

IP 68. Temperaturi de expunere : min. -30C si max +65C

Instructiuni de instalare

FrostGuard vine echipat cu 2m de cablu de energie si stecher. Cablul nu se poate schimba iar in cazul deteriorari se schimba tot echipamentul.

ATENTIE: Izolatia care se pune peste cablul de incalzire trebuie sa reziste la temperaturi peste 65 C.In cazul folosiri permanente, luati legatura cu contractorul pentru conectarea sistemului intr-o doza si atasarea unui termostat.

Folositi protectie diferentiala de 30-mA.

nVent recomanda folosirea circuitului de impamantare pentru fiecare circuit de incalzire.Formarea arcurilor electrice e posibil sa nu fie detectata in prima faza doar de sigurantele normale.

Decuplați energia de la toate circuitele electrice înainte de instalare sau de întreținere.

Prezența cablului însoțitor de încălzire a traseelor trebuie să fie marcată prin plasarea de semne sau de marcaje de atenționare, în locuri adecvate și/sau la intervale frecvente, de-a lungul circuitului.“

Instalare pe conducta

- 1a. Fixati cablul de incalzire in partea inferioara a conductei.Folositi banda de fixare pentru aceasta operatiune.
- 2a. Izolati conducta. Alegeti grosimea izolatiei in conformitate cu tabelul.
- 3a. Conectati la o priza de perete.

Instalare prin conducta

- 1b. Fixati piesa Y pe conducta.Puneti piesa R20 pe cablu de incalzire.Introduceti cablul de incalzire in piesa Y.Conexiunea dintre cablu de incalzire si cablu de curent nu trebuie sa fix introdusa in conducta.
- 2b. Strangeti bine piesa de fixare R20.
- 3b. Izolati conducta. Alegeti grosimea izolatiei in conformitate cu tabelul.

SVENSKA

Denna produkt får inte användas av personer (inklusive barn) som har nedsatt fysisk, sensorisk eller mental förmåga. Ej heller av personer som saknar erfarenhet och kunskap, om de inte övervakas vid eller har instruerats om användning av produkten av den person som ansvarar för deras säkerhet.

Barn måste övervakas så att de inte leker med produkten.

NORSK

Dette apparatet er ikke beregnet på å brukes av personer (inklusive barn) med reduserte fysiske, sensoriske eller mentale egenskaper, eller mangel på erfaring og kunnskap, hvis ikke en person som har ansvaret for deres sikkerhet, følger med eller instruerer dem når det gjelder bruken av apparatet.

Barn bør passes på for å sikre at de ikke leker med apparatet.

SUOMI

Henkilöt (mukaan lukien lapset), joiden fyysinen, psyykkinen tai aistillinen toimintakyky on alentunut, eivät saa käyttää tätä laitetta, ellei käyttööä valvo tai ohjaa turvallisuudesta vastaava henkilö.

Älä anna lasten leikkiä laitteella.

DANSK

Dette apparat er ikke beregnet til brug for personer (herunder børn) med reducerede fysiske, sensoriske eller mentale evner eller manglende erfaring og viden, medmindre de er under opsyn eller har modtaget instruktioner i brugen af apparatet fra en person, som er ansvarlig for deres sikkerhed.

Børn bør holdes under opsyn for at sikre, at de ikke leger med apparatet.

ENGLISH

This appliance is not intended for use by persons (including children) with reduced physical, sensory or mental capabilities, or lack of experience and knowledge, unless they have been given supervision or instruction concerning use of the appliance by a person responsible for their safety.

Children should be supervised to ensure that they do not play with the appliance.

DEUTSCH

Der Einsatz eines 30-mA FI-Schutzschalters ist vorgeschrieben. nVent, internationale und lokale Normen und Vorschriften der Elektrotechnik, fordern den Einsatz eines FI-Schutzschalters für jeden Heizkreis. Der Einsatz von Sicherungsautomaten allein kann sich als nicht ausreichend erweisen, um das Fortschreiten von Lichtbögen zu verhindern; dadurch kann Brandgefahr entstehen.

FRANÇAIS

L'utilisation de cet équipement est réservée aux personnes majeures en possession de toutes leurs capacités physiques, sensorielles et mentales, possédant l'expérience et les connaissances suffisantes ou agissant sous la supervision ou sur les instructions d'une personne responsable de leur sécurité. Ne pas confier cet équipement à des enfants.

Ne pas laisser les enfants sans surveillance à proximité de l'équipement.

РУССКИЙ

Данное устройство не предназначено для использования лицами (включая детей), имеющими недостаточные физические и умственные возможности, ограниченные способности органов чувств либо недостаточный опыт и знания, кроме случаев, когда они производят действия под контролем или по указаниям, касающимся применения данного устройства, со стороны лица, ответственного за их безопасность.

Необходимо следить, чтобы дети не использовали данное изделие для игр.

УКРАЇНСЬКА

Це обладнання не призначене для використання людьми (дітьми) зі зниженими фізичними, чуттєвими або розумовими властивостями або які не мають достатнього досвіду або знань. Винятком може бути випадок, коли роботи відбуваються під контролем кваліфікованого електрика або згідно його інструкцій і який несе повну відповідальність за безпеку.

Не допускати дітей до приладу.

LIETUVIŠKAI

Šis gaminy s neskirtas asmenims su fizine, jutimine, psichine negalia ar neturintiems pakan-kami patirties ar žinių (taip pat ir vaikams), nebent jie būtų prižiūrimi ar instruktuojami apie gaminio panaudojimą asmens atsakingo už jų saugumą.

Vaikai turi būti prižiūrimi, kad jie nežaistu su šiuo gaminiu.

LATVISKI

Šis izstrādājums nav paredzēts personām ar fiziskiem vai garīgiem trūkumiem, tāpat arī personām, kurām nav pietiekošu ziņu (arī bērniem) par šo izstrādājumu un tā lietošanas specifikāciju. Ja tādas personas lieto šo produktu, personai, kas atbildīga par šo izstrādājumu drošību ir jāinformē par lietošanas laikā iespējamiem draudiem.

Nekādā gadījumā nepieļaujiet, ka bērni rotaļātos ar šo produktu.

EESTI

Antud seade ei ole mõeldud kasutamiseks isikute (sh lapsed) poole, kelle füüsilised, sensoorsed või vaimsed võimed on piiratud, või kellel puudub vastav kogemus või teadmised kui just nende ohutuse eest vastutav isik pole neid juhendanud või seadme paigaldamist jälginud.

Lapsi tuleks jälgida, kindlustamaks, et nad seadmega mängima ei hakka.

POLSKI

Urządzenie nie może być używane przez, osoby nieposiadające podstawowej wiedzy z zakresu instalacji urządzeń elektrycznych, chyba, że znajdując się pod nadzorem osób odpowiedzialnych za ich bezpieczeństwo.

Dzieci nie powinny bawić się urządzeniem.

ČESKY

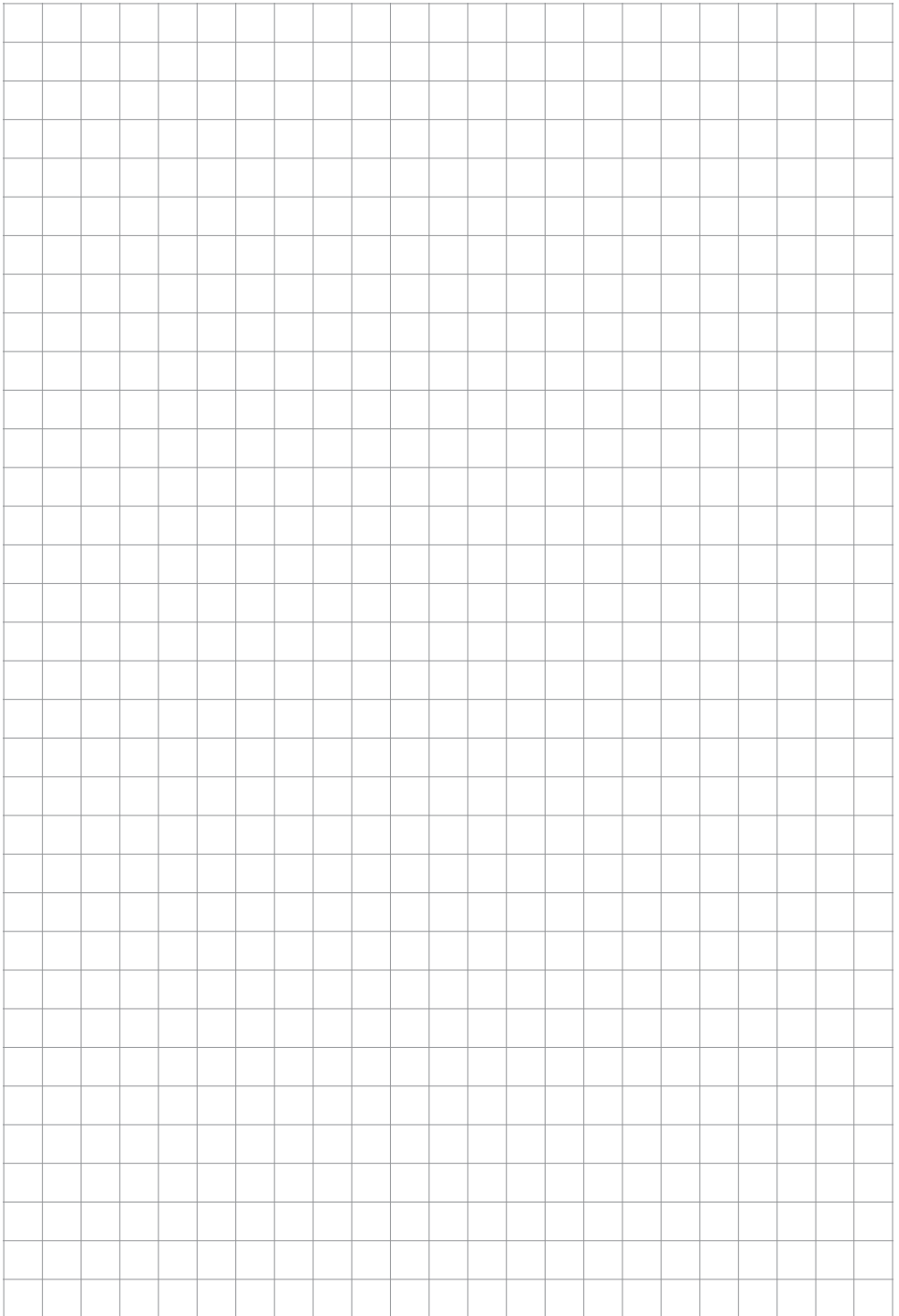
Tento spotřebič nesmí používat osoby (včetně dětí) s omezenými fyzickými, smyslovými nebo duševními schopnostmi nebo s nedostatečnými zkušenostmi a znalostmi, pokud nepracují pod dohledem nebo podle pokynů pro používání spotřebiče od osoby zodpovědné za jejich bezpečnost.

Děti musí mít dohled, který zaručí, že si nebudou hrát se spotřebičem.

ROMANA

Aplicatia se poate utiliza de copii sau persoane cu dizabilitati psihice sau mentale ori lipsite de minime cunostinte in domeniu, doar daca acestea sunt supravegheate si instruite de o persoana responsabila pentru siguranta lor.

Copiii trebuie supravegheati pentru a nu se juca cu aceasta instalatie.



België / Belgique

Tel +32 16 21 35 02
Fax +32 16 21 36 04
salesbelux@nvent.com

Česká Republika

Tel +420 602 232 969
czechinfo@nvent.com

Danmark

Tel +45 70 11 04 00
salesdk@nvent.com

Deutschland

Tel 0800 1818205
Fax 0800 1818204
salesde@nvent.com

España

Tel +34 911 5930 60
Fax +34 900 98 32 64
ntm-sales-es@nvent.com

France

Tél 0800 906045
Fax 0800 906003
salesfr@nvent.com

Hrvatska

Tel +385 1 605 01 88
Fax +385 1 605 01 88
salesee@nvent.com

Italia

Tel +39 02 577 61 51
Fax +39 02 577 61 55 28
salesit@nvent.com

Nederland

Tel 0800 0224978
Fax 0800 0224993
salesnl@nvent.com

Norge

Tel +47 66 81 79 90
salesno@nvent.com

Österreich

Tel +43 (2236) 860077
Fax +43 (2236) 860077-5
info-ntm-at@nvent.com

Polska

Tel +48 22 331 29 50
Fax +48 22 331 29 51
salespl@nvent.com

Schweiz / Suisse

Tel 0800 551 308
Fax 0800 551 309
info-ntm-ch@nvent.com

Suomi

Puh 0800 11 67 99
salesfi@nvent.com

Sverige

Tel +46 31 335 58 00
salesse@nvent.com

Türkiye

Tel +90 560 977 6467
Fax +3216 21 36 04
ntm-sales-tr@nvent.com

United Kingdom

Tel 0800 969 013
Fax 0800 968 624
salesthermalUK@nvent.com

Россия

Тел +7 495 926 18 85
Факс +7 495 926 18 86
salesru@nvent.com



nVent.com

©2018 nVent. All nVent marks and logos are owned or licensed by nVent Services GmbH or its affiliates. All other trademarks are the property of their respective owners. nVent reserves the right to change specifications without notice.

Raychem-IM-INST253F-FrostGuard-ML-1805

PCN 960544-000