

NRF nr. 340 11 19

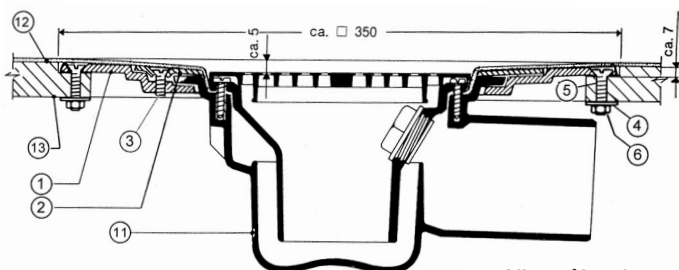
Slukplate/monteringsplate 350 x 350 mm

i støpejern passer til Joti sluk type
A, K, L, KS og ATP

NBI sertifisert iht. produktstandard NKB 17
Produktsertifikat nr. 0893

BRUKSOMRÅDE

- Kan benyttes ved montering av Joti gulvsluk i bjelke-lagsgulv.
- Slukplate 350 x 350 mm benyttes når gulvplaten er lagt før sluket monteres. Felles ned i sponplaten og trenger ingen understøttelse av bjelke eller losholt.
- Gir ca. 5 mm fall mot slukrist.



Alle mål er i mm

SPESIFIKASJONER

Pos	Benevnelse	Ant	NRF nr.	Materiale
1	Slukplate 350 x 350 mm	1	340 11 19	Støpejern lakkert
2	Klemring for sluk	1	- " -	Galv. stål
3	Skrue for klemring M 6 x 16, senkehode	4	- " -	Galv. stål
4	Skrue M 6 x 30, senkehode	4	- " -	Galv. stål
5	Underl.skive for M6	4	- " -	Galv. stål
6	Mutter M6	4	- " -	Galv. stål
11	Gulvsluk			
12	Gulvbelegg/membran			
13	Gulvplate			
14	Bjelke/losholt			

KVALIFIKASJONSKRAV TIL MONTØR

Montering foretas av godkjent rørleggerfirma.

Hvor gulvplate er lagt:

RØRLEGGEREN

- Fell slukplaten ned i sponplaten. Nedfelling ca. 350 x 350 x 7 mm, gjennomgående hull 300 x 300 mm.
- Bor 4 gjennomgående hull i platen med 6,5 mm bor.
- Fest slukplaten med medfølgende maskinskruer med skive/mutter på undersiden av sponplaten.
- Sluket tres ned i slukplaten og festes med den galvaniserte klemringen. Se monteringsanvisning som følger med produktet.

TEPPELEGGEREN

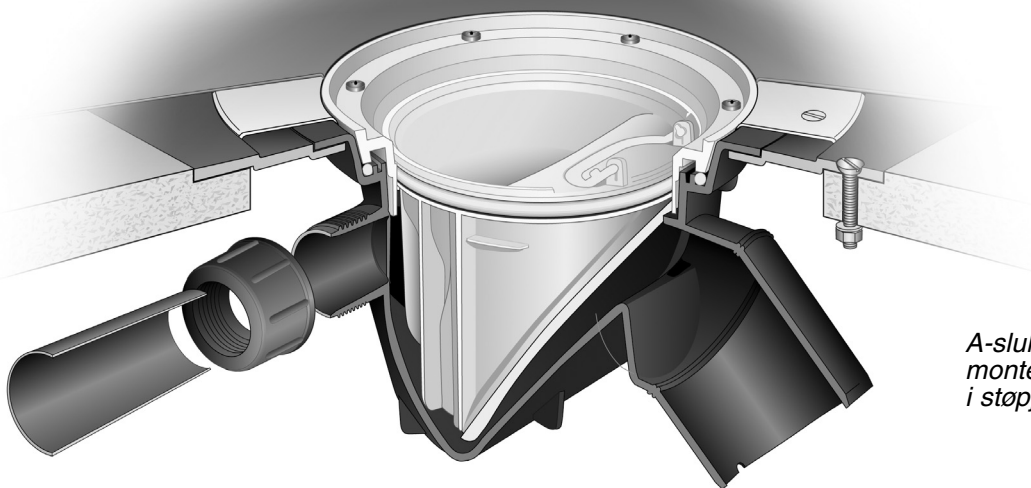
- Før gulvet legges sparkles en jevn overgang mellom sponplate, slukplate og sluk. Bruk en sementbasert sparkelmasse med minimal krymp.
- Belegget festes til slukplaten med samme limtype som gulvet forøvrig.
- Tilknytning av belegget beskrives i slukets monteringsanvisning.

HMS (HELSE, MILJØ OG SIKKERHET)

Monteringsplaten gir ingen helserisiko og miljøskade, verken ved montering eller i bruk. Benytt gummihandsker ved rengjøring av vannlåsen.

AVFALLSHÅNDTERING OG DESTRUKSJON

Monteringsplaten er produsert i støpejern og kan gjenvinnes.



A-sluk montert med monteringsplate i støpejern.

For å opprettholde en kontinuerlig produktutvikling forbeholder Purus Joti AS seg retten til å endre tekniske spesifikasjoner uten forhåndsvarsel.