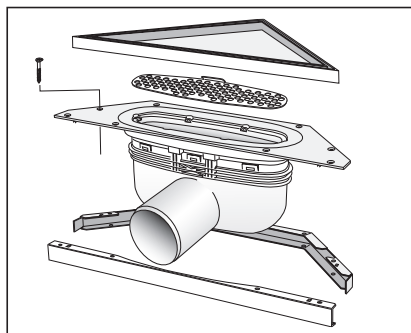
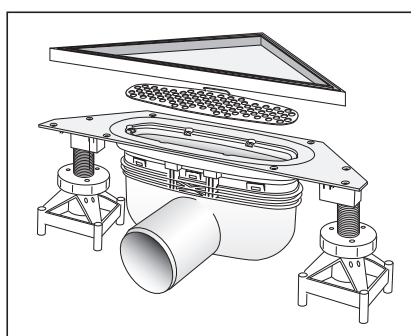


Monteringsanvisninger for Purus Corner designsluk TILE



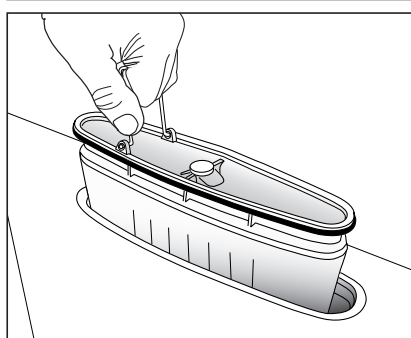
For trebjelkelagsgulv med påstøb og smøremembran på topp.

Side 2-7



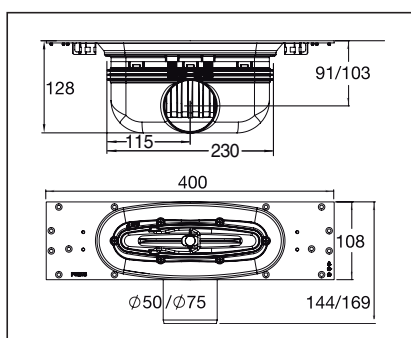
For helstøpt gulv med smøremembran på topp.

Side 8-12



Inspeksjon og renhold

Side 13



Måltegninger

Side 14

Monteringsanvisning Purus Corner

Rev: juni 2015

For trebjelkelag med påstøp og smøremembran på topp.

Esken inneholder:

- 1 Slukdel med klemring.
- 2 Rustfri renne/innerramme
- 3 Monteringsramme for trebjelkelag (H: 22).
- 4 Treskruer (12 st.)
- 5 Rustfri hårsil.
- 6 Støtteben for innstøping (2 stk.). (ikke på tegningen).
- 7 Innstøpingssjablong med 2 skruer i dim. 4x25 mm. (ikke på tegningen).

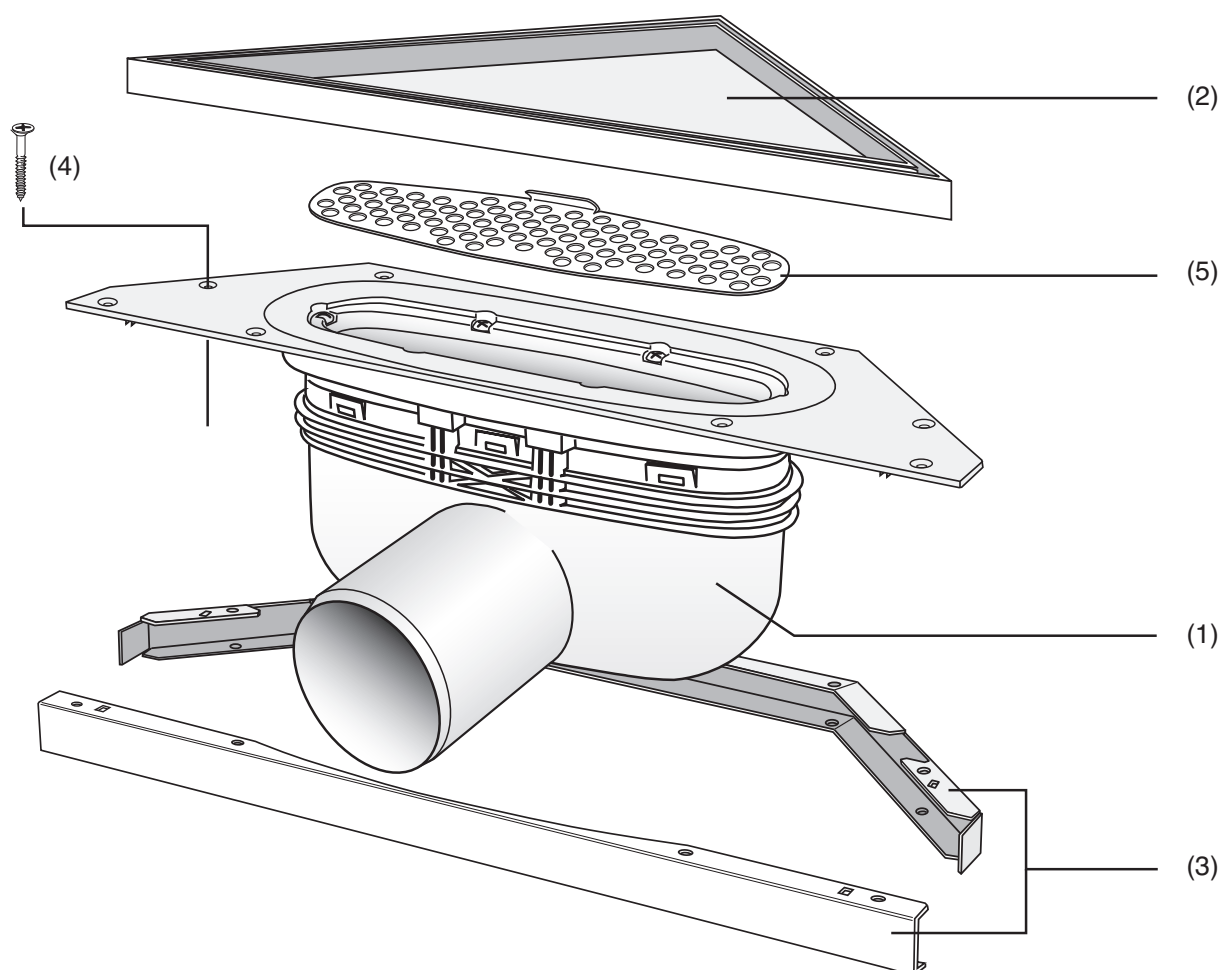
Tilbehør:

- NRF 340 19 21 - Mont. ramme H 35 (gir 13 mm påstøp)
- NRF 340 19 22 - Mont. ramme H 47 (gir 25 mm påstøp).

OBS!

Les monteringsanvisningen nøye. Dette produktet bør kun installeres av en autorisert rørlegger.

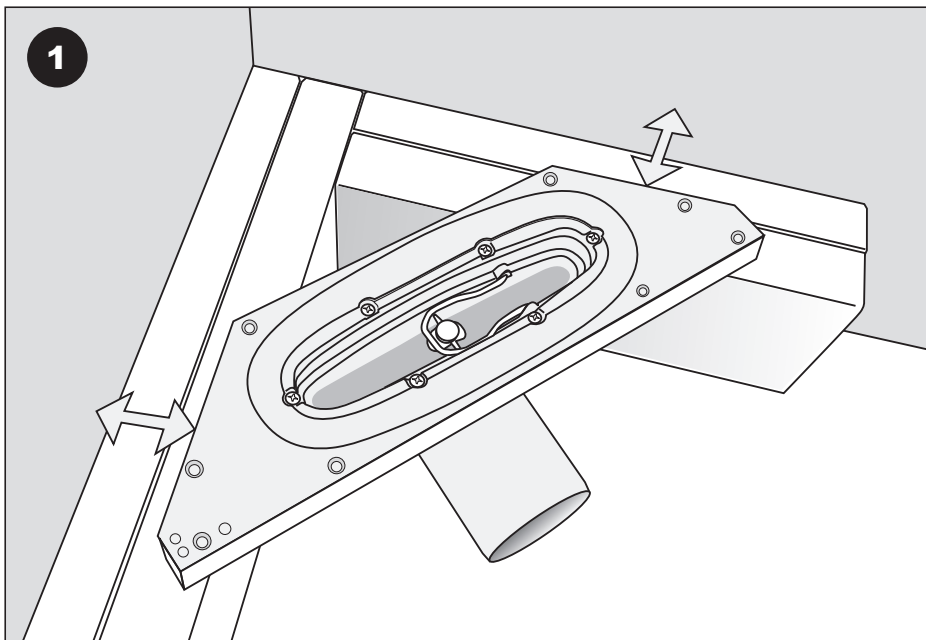
For å kunne opprettholde en kontinuerlig produktutvikling forbeholder Purus Joti seg retten å endre tekniske spesifikasjoner uten forvarsel.



PURUS

Purus Joti AS, Glynitveien 21, 1400 Ski. Postadresse: postboks 157, 1401 Ski
Tlf. 23 03 76 50 – Fax: 23 03 76 51 – E-post: joti@joti.no – www.purus.no

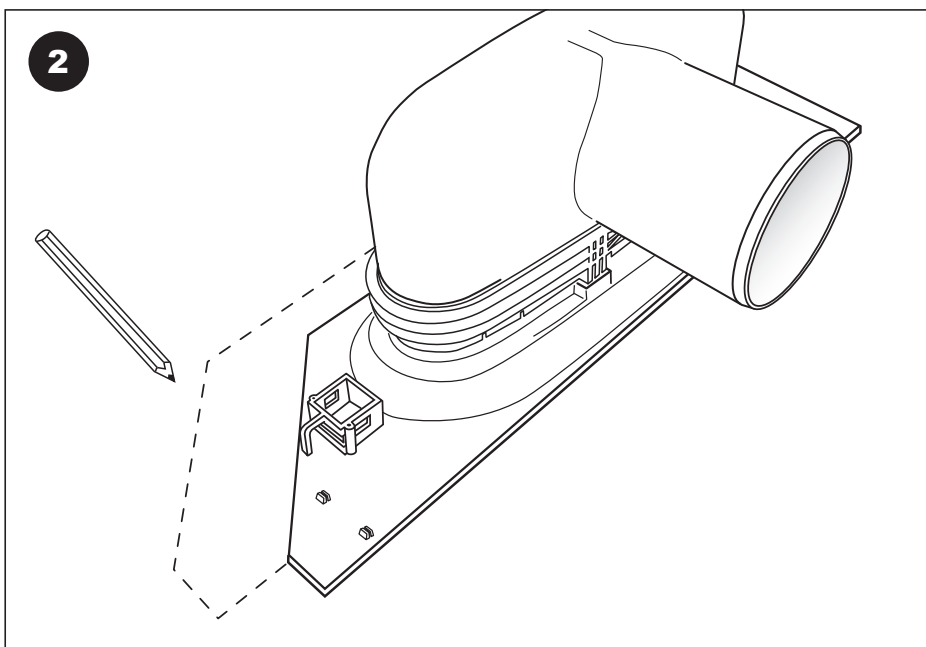
JOTI[®]



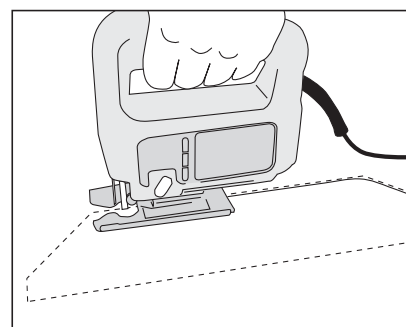
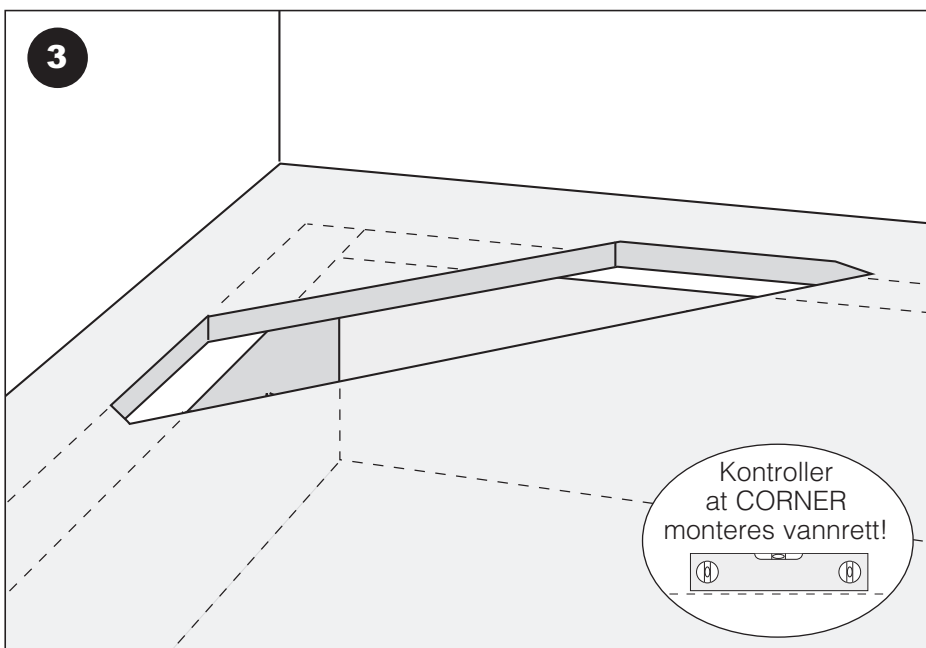
PLASSERING VED VEGG

NB! Sluket kan monteres helt inntil veggen.

Sørg for tilstrekkelig understøttelse og beregn plassering ut fra beregnet tykkelse på veggflis. Se målsatte sluktegninger på side 14!

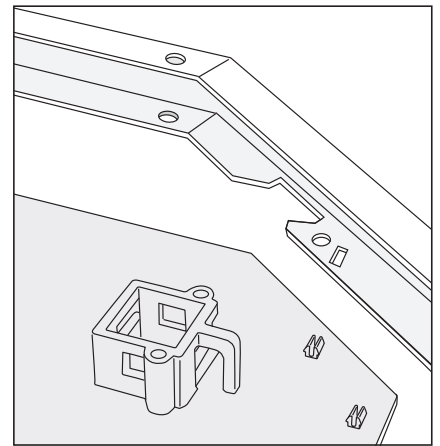
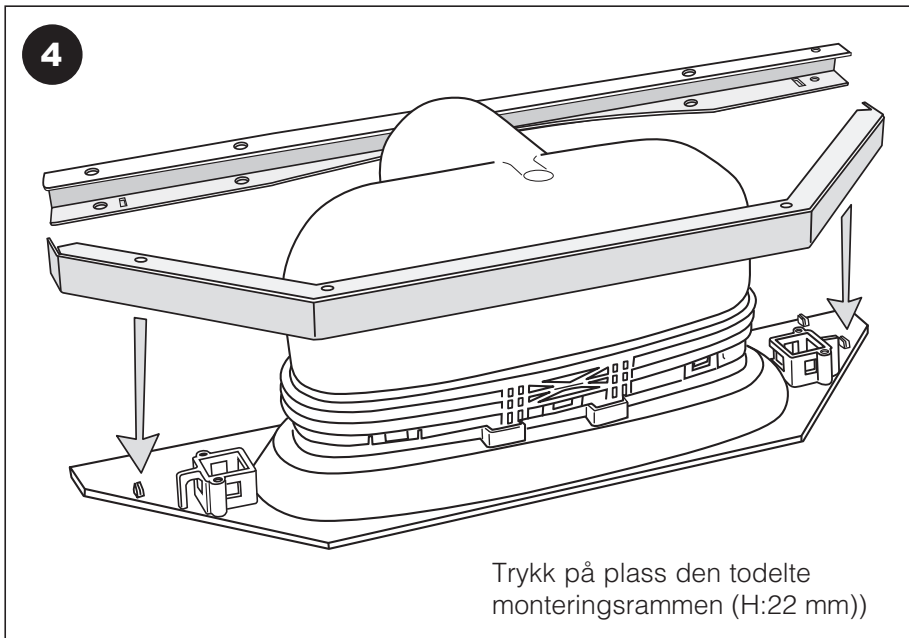


Legg sluket med toppen ned på gulvplaten og tegn av for uttaket i gulvplaten

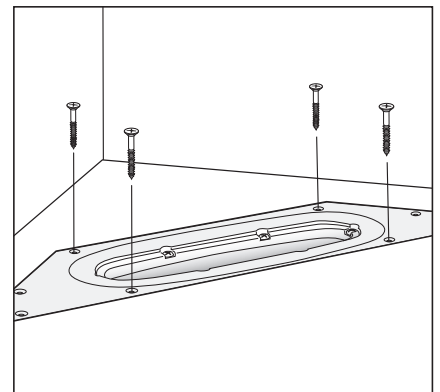
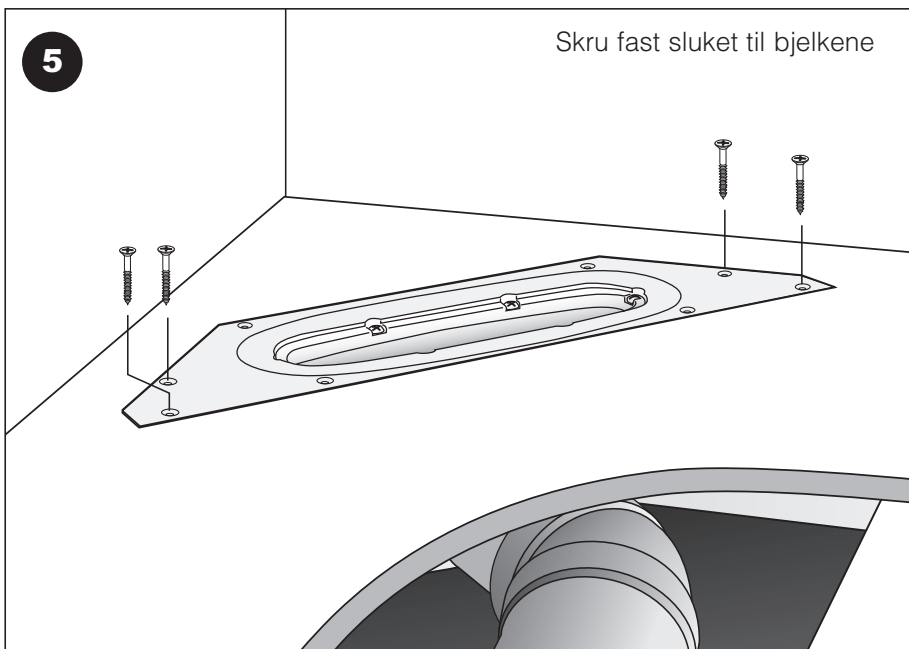


Åpningen for slukdelen sages i gulvplaten.

Ved montasje som ikke gir understøttelse mot gulvbjelkene skal sluket understøttes med eventuelle forsterkninger (kubbing) i begge kortender. Se fig.1!

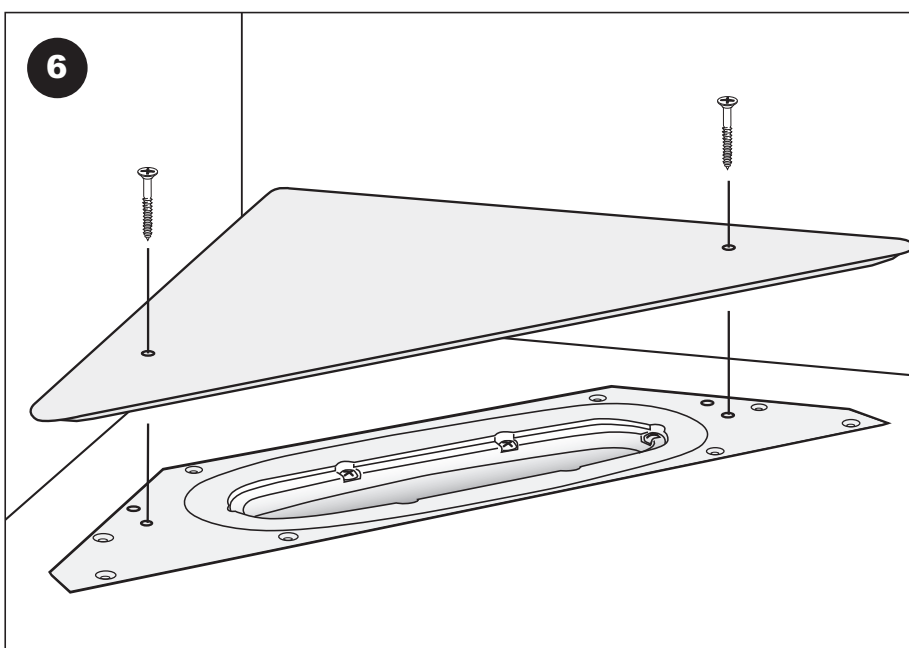


På undersiden av sluket vil monteringsrammen låses i klips som er faststøpt under kanten.



Skrue deretter fast sluket til monterings-rammen for å oppnå maksimal stivhet.

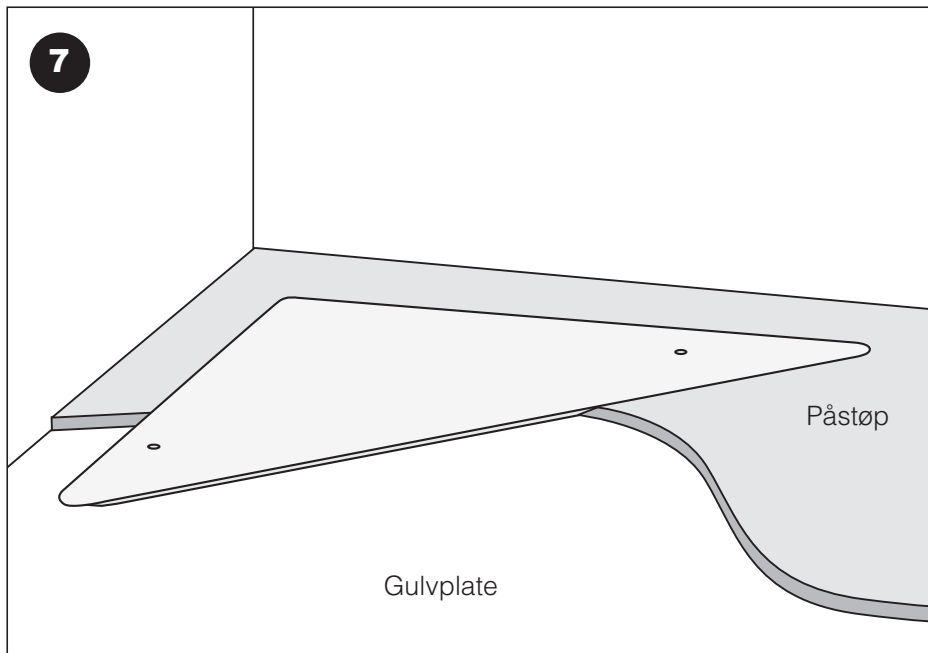
Koble til avløpsledningen!



Innstøpningssjablongen monteres på slukdelen.

Det finnes 2 markerte skruerull i sluket som passer til de 4 hull som er plassert nærmest sentrum på Innstøpningssjablongen.

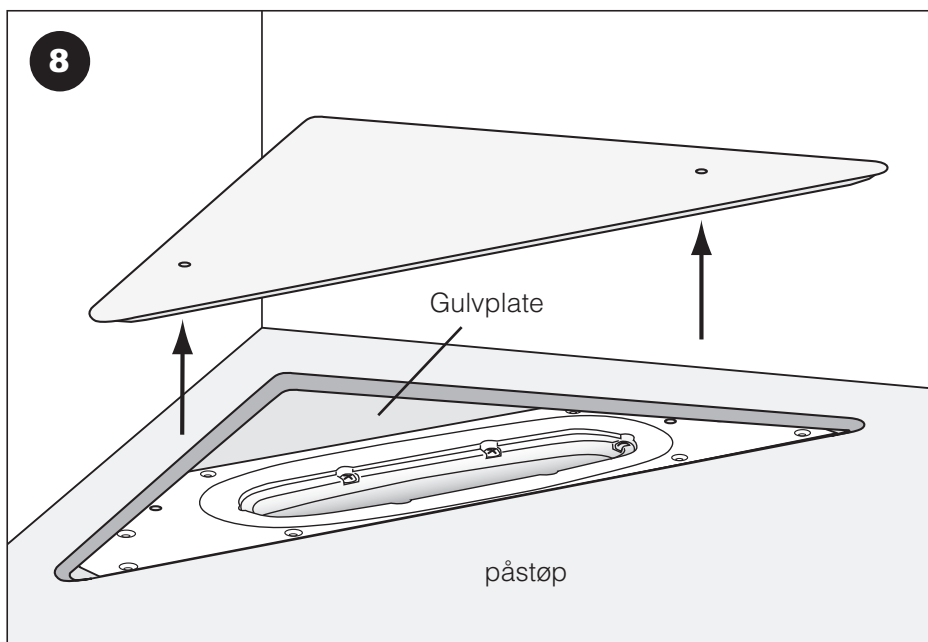
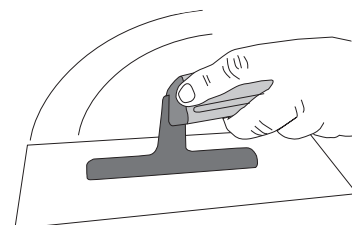




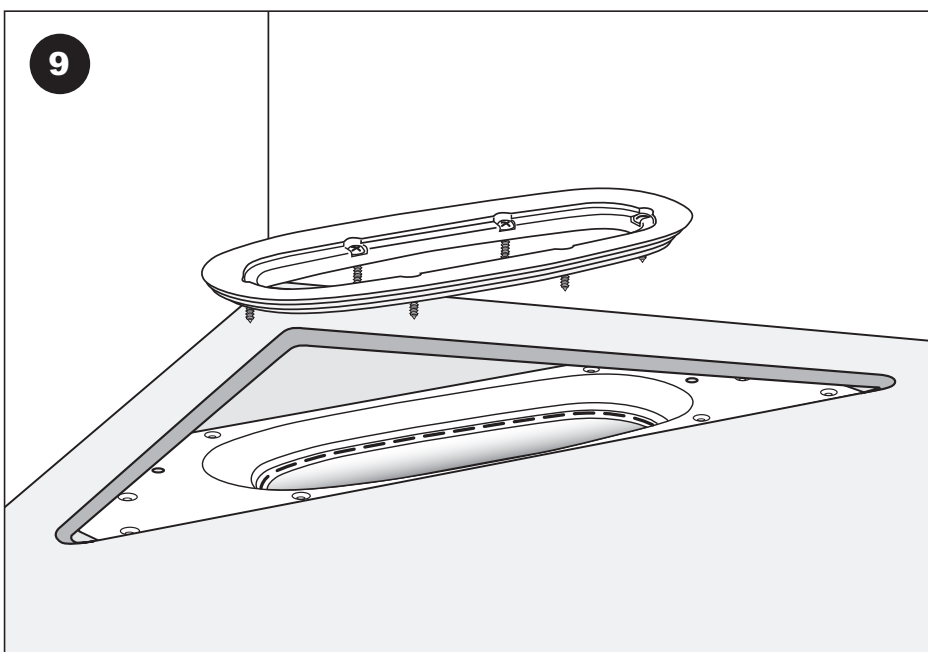
Innstøpningssjablongen gir en påstøpshøyde på 12 mm.

Evt. mont.rammer H35 eller H47 for påstøp på 25 eller 37 mm

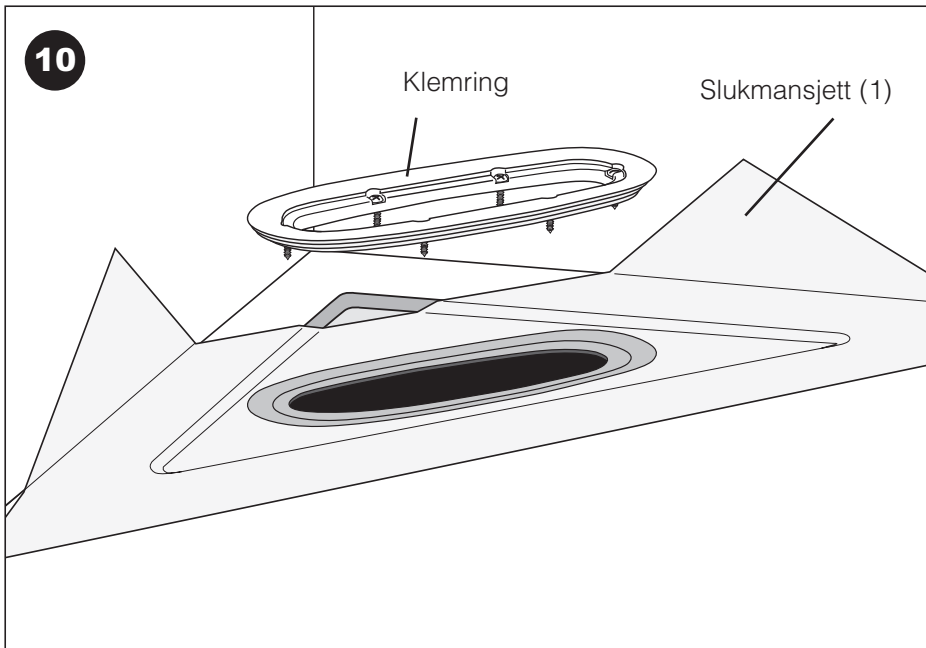
Påstøp utføres!



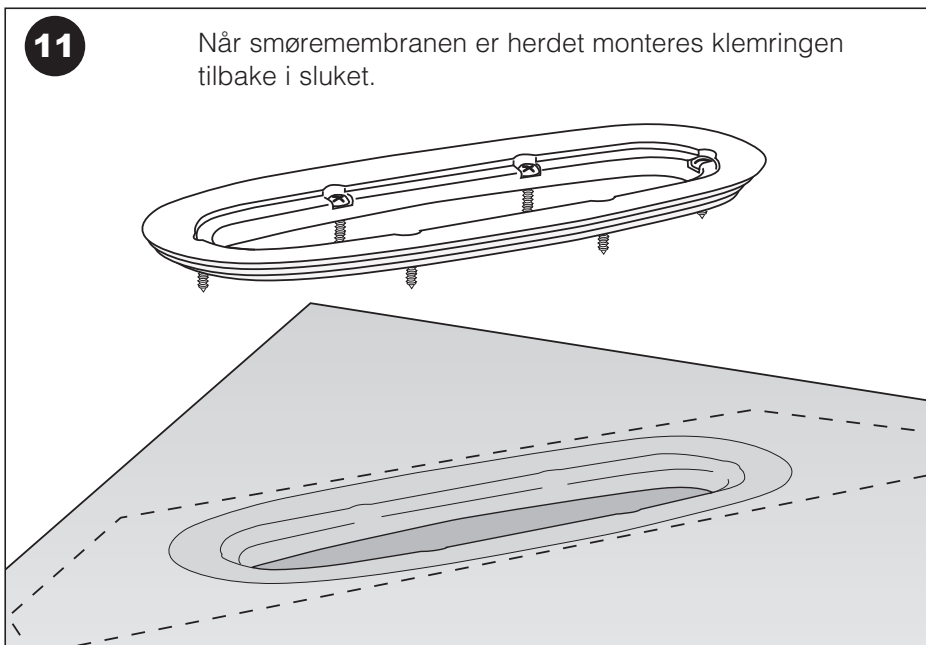
Når støpen er herdet løsnes de 2 skruene og Innstøpningssjablongen fjernes.



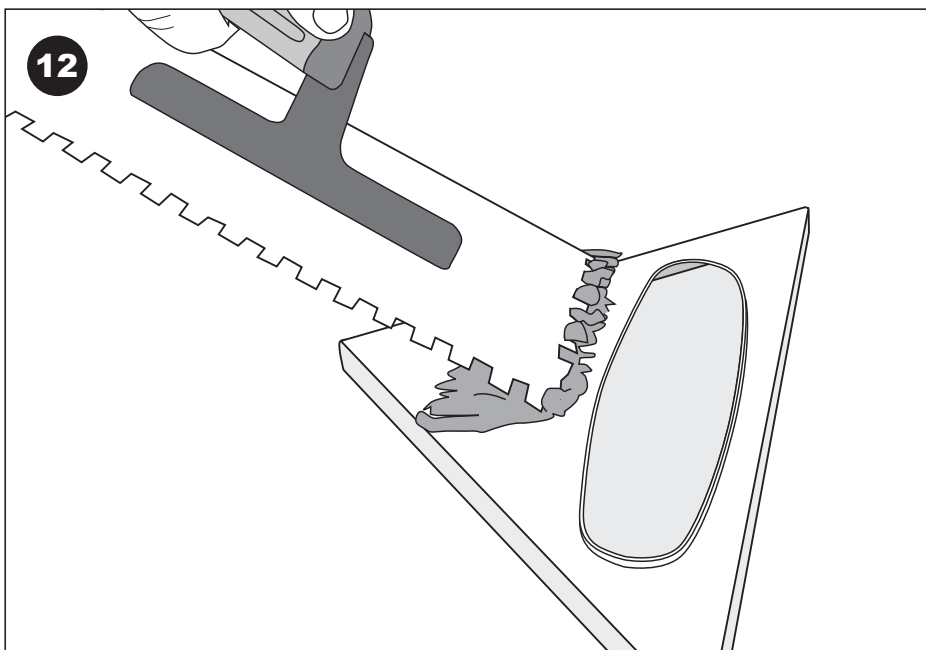
Skruløs de 6 skruene som holder klemringen og løft denne opp fra sluket.



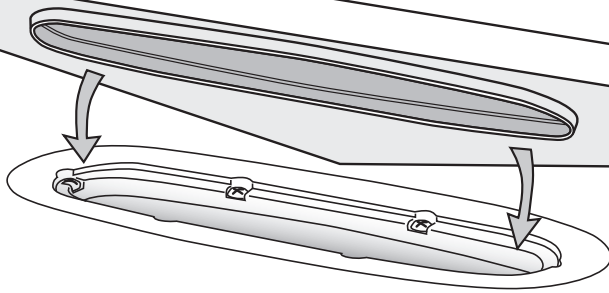
Slukmansjett (1) monteres ned i sluket.
(slukmansjett leveres av membranleggeren).



Bruk håndverktøy!

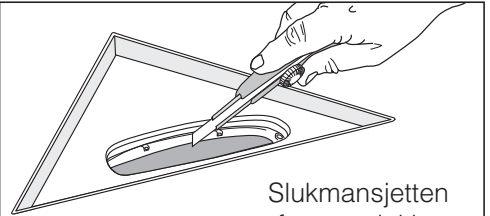
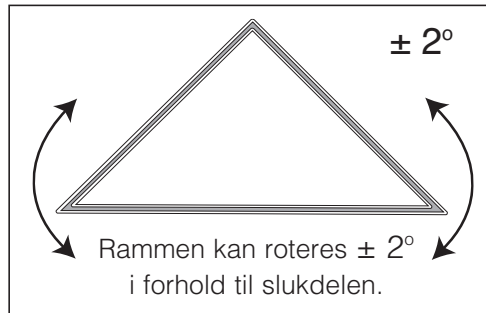


Påfør den rustfrie rammens underside et tynt lag flislim.

13

Plasser den ned-kragede kanten på rammen ned i slukets ovale åpning.

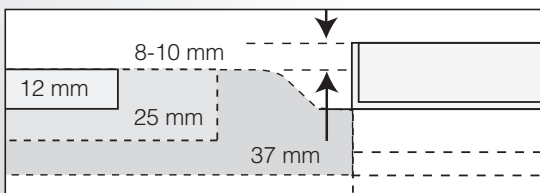
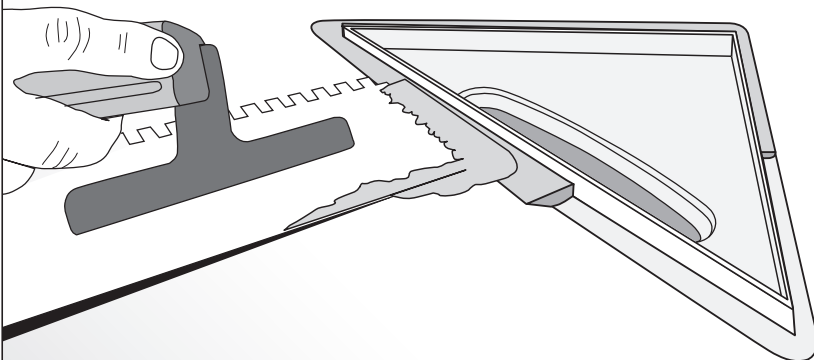
Rammen presses fast.



Slukmansjetten som fortsatt dekker åpningen nede i sluket renskjæres langs ovalens innerkant med en skarp kniv. Kontroller renskjæringen ved å demontere/montere vannlåsen.

14

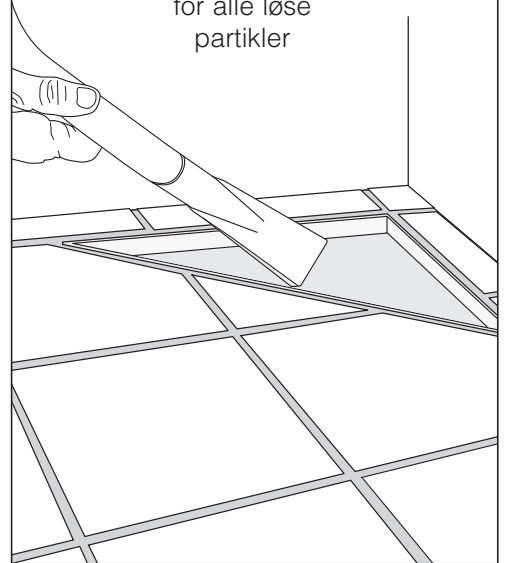
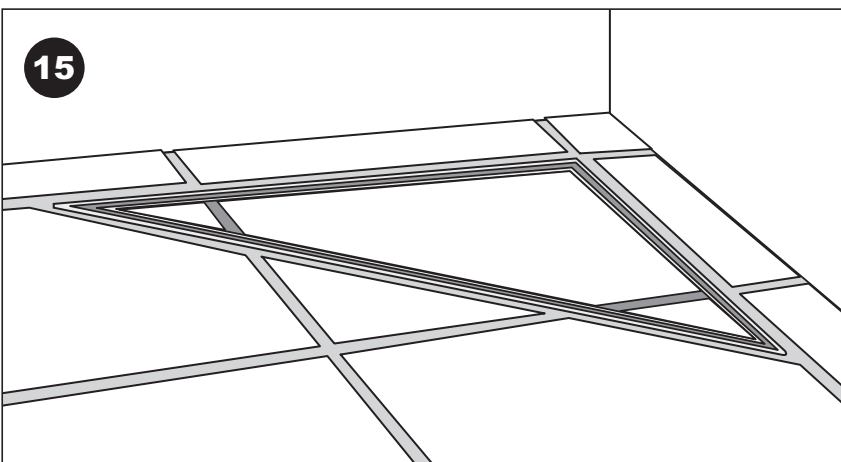
Forsenkningen rundt rammen fylles med støp slik at den blir i plan med det støpte gulvet og man har igjen 8-10 mm til flis og lim.



De alternative påstøpshøydene ved bruk av mont. ramme H22, H35 og H47.

Fliser legges og gulvet fuges

Når flis og fug er herdet rengjøres rammen for alle løse partikler

**15**

Monter flisene i innerrammen med flislim eller egnet lim som fester mot rutfritt stål. Fug og monter innerrammen i sluket.

Monteringsanvisning Purus Corner

Rev: juni 2015

For helstøpt gulv med smøremembran på topp.

Esken inneholder:

- 1 Slukdel med klemring.
- 2 Rustfri renne/innerramme.
- 3 Monteringsramme for trebjelkelag (H: 22) ikke på tegning.
- 4 Treskruer (12 st.), ikke nødvendige på denne installasjonen.
- 5 Rustfri hårsil.
- 6 Støtteben for innstøping (2 stk.).
- 7 Innstøpingssjablong med 2 skruer i dim. 4x25 mm. (ikke på tegningen).

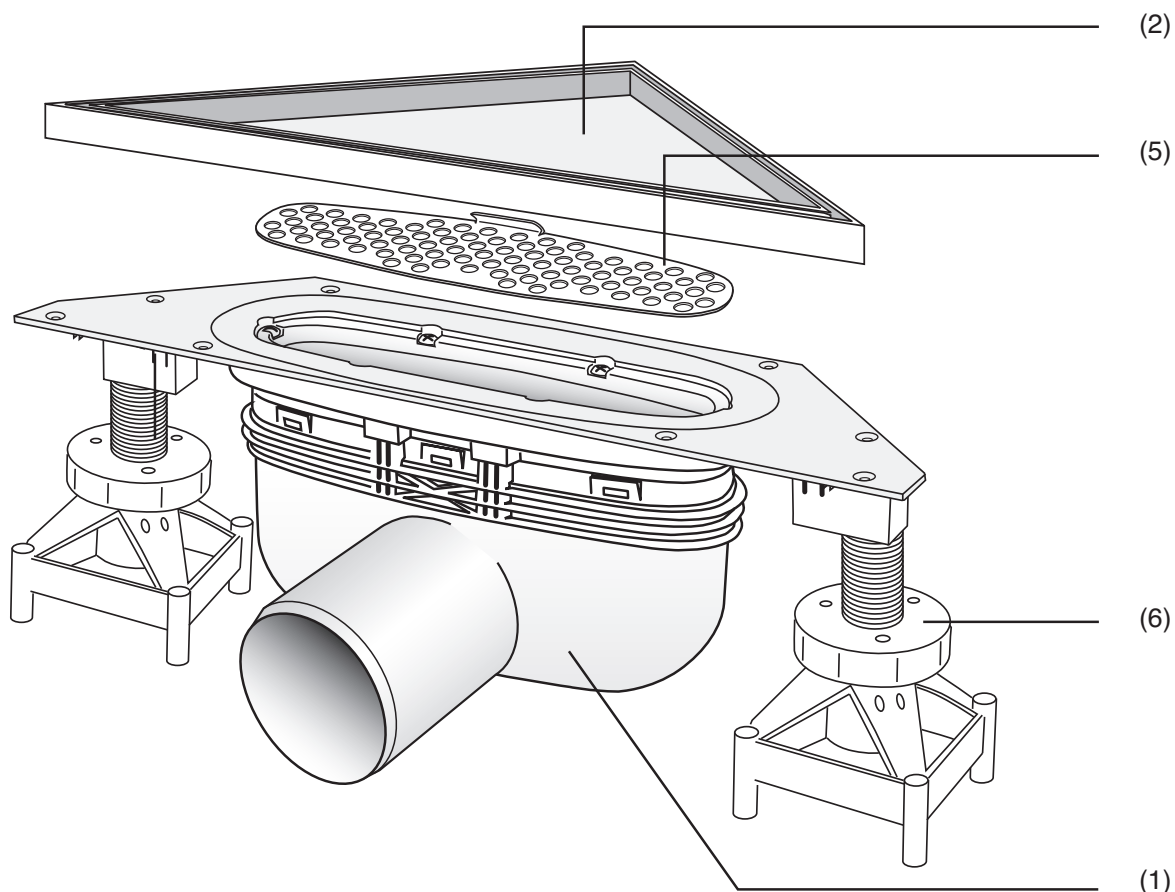
OBS!

Les monteringsanvisningen nøye. Dette produktet bør kun installeres av en autorisert rørlegger.

For å kunne opprettholde en kontinuerlig produktutvikling forbeholder Purus Joti seg retten å endre tekniske spesifikasjoner uten forvarsel.



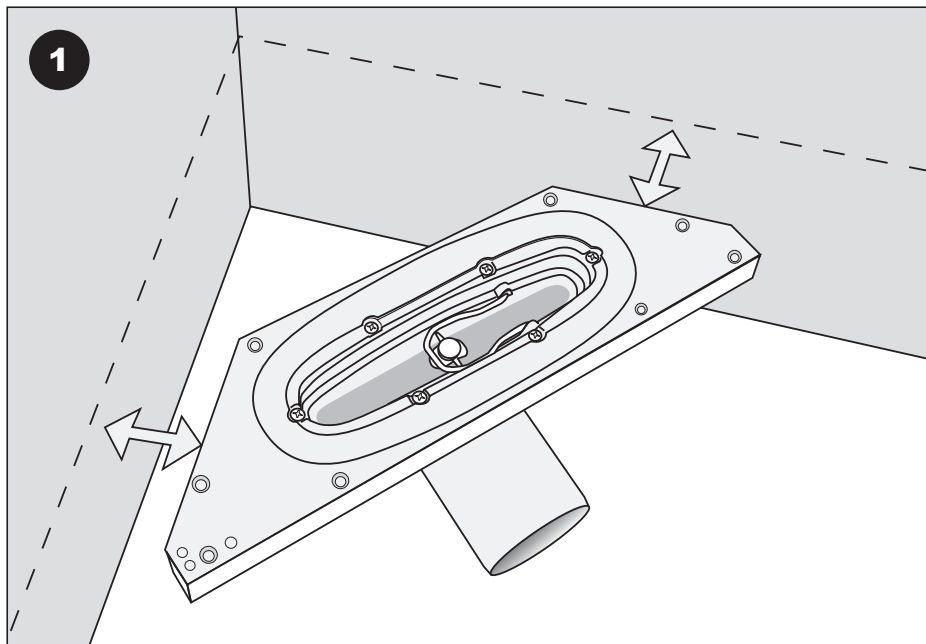
Purus Corner er testet av SP i henhold til EN 1253 og ETAG 022 og typegodkjent av SITAC i henhold til Boverkets Byggregler BBR. Godkjenningssnr. SC 0265-10.



PURUS

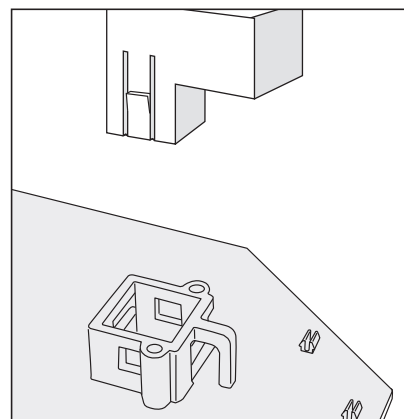
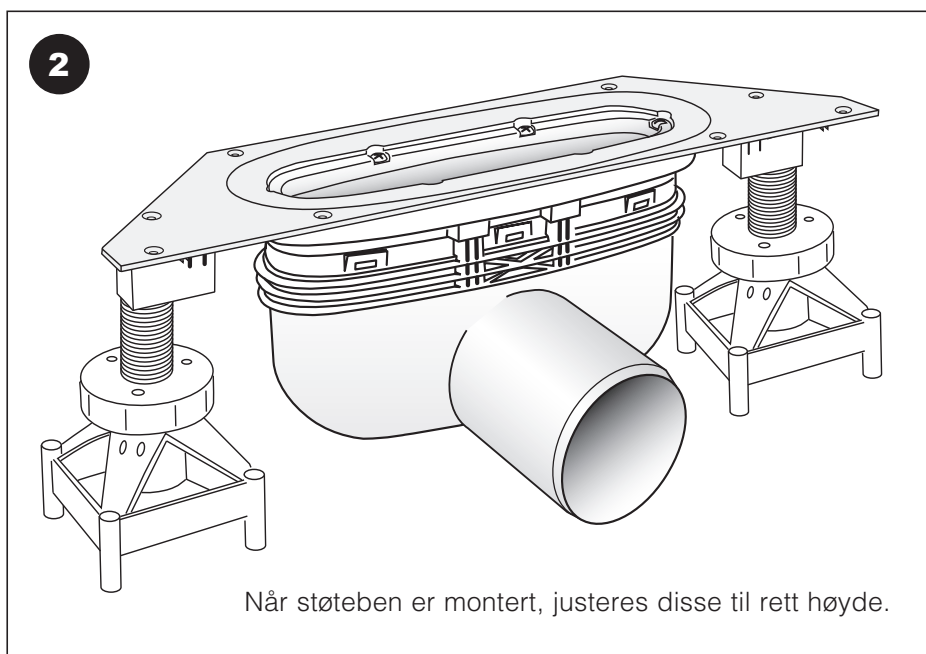
Purus Joti AS, Glynitveien 21, 1400 Ski. Postadresse: postboks 157, 1401 Ski
Tlf. 23 03 76 50 – Fax: 23 03 76 51 – E-post: joti@joti.no – www.purus.no

JOTI®

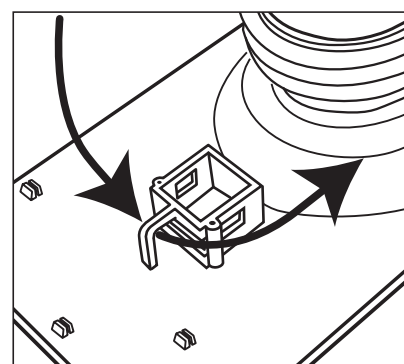
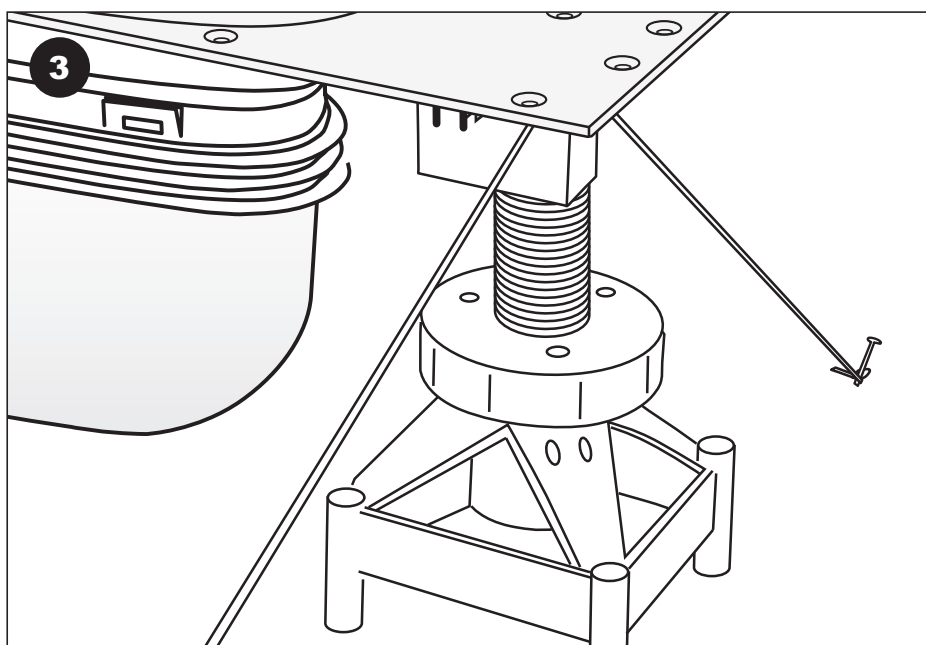


PLASSERING VED VEGG
NB! Sluket kan monteres helt inntil veggen.

Finn plassering basert på beregnet tykkelse på veggflis. Se målsatte sluktegninger på side 14!

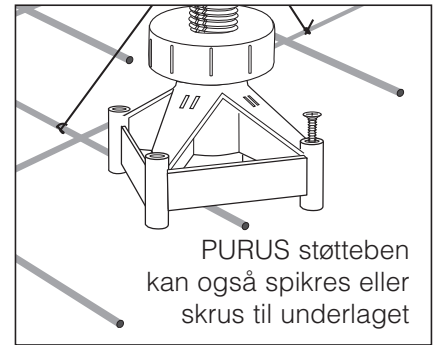
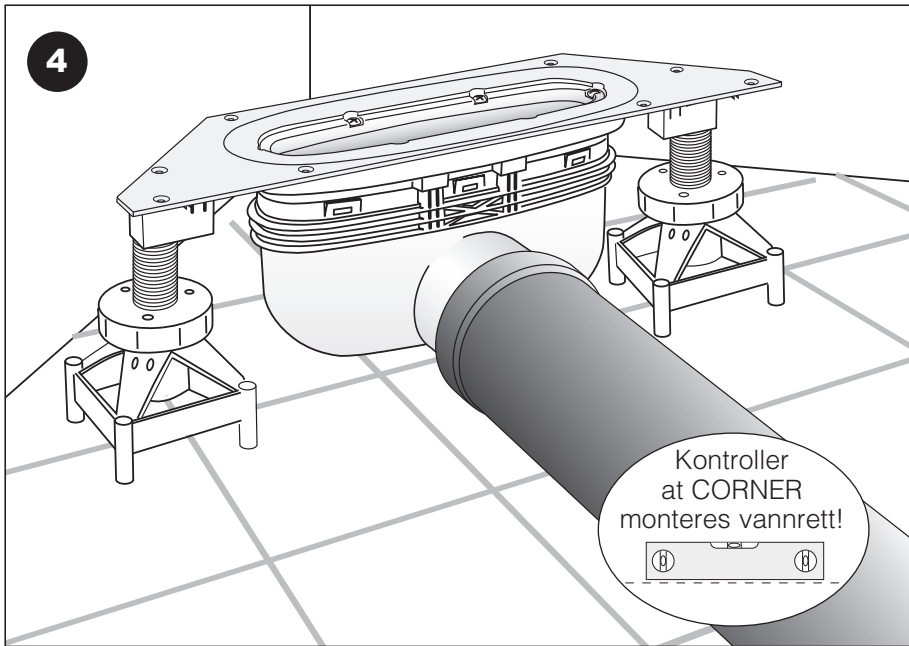


Purus støtteben trykkes på plass i festene på undersiden



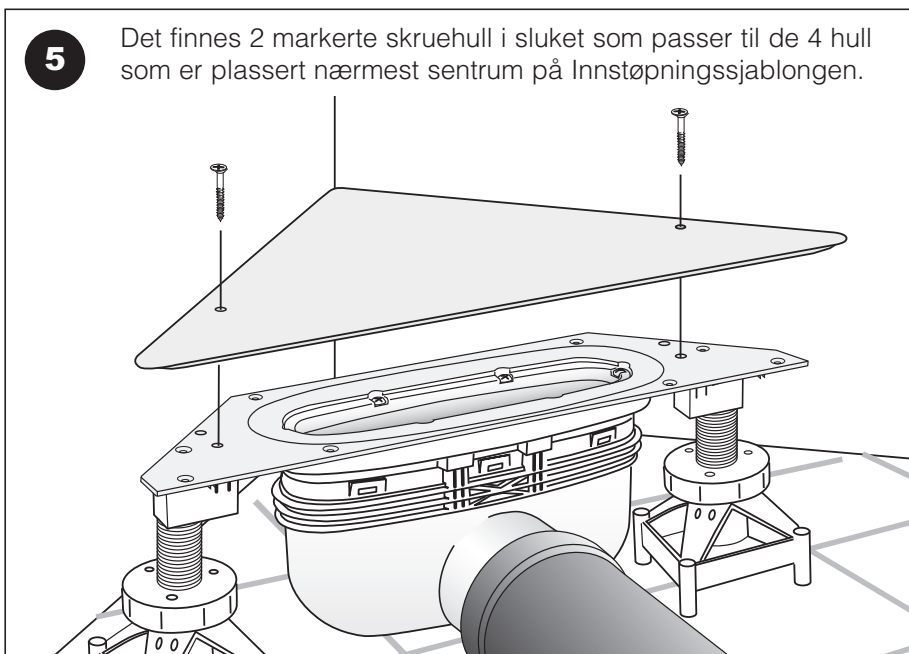
Gulvet er klart til å støpes. Pass på at slukets åpning er dekket med plast så det ikke kommer betong ned i vannlåsen.

Gulvet er klart til å støpes. Pass på at slukets åpning er dekket med plast så det ikke kommer betong ned i vannlåsen.



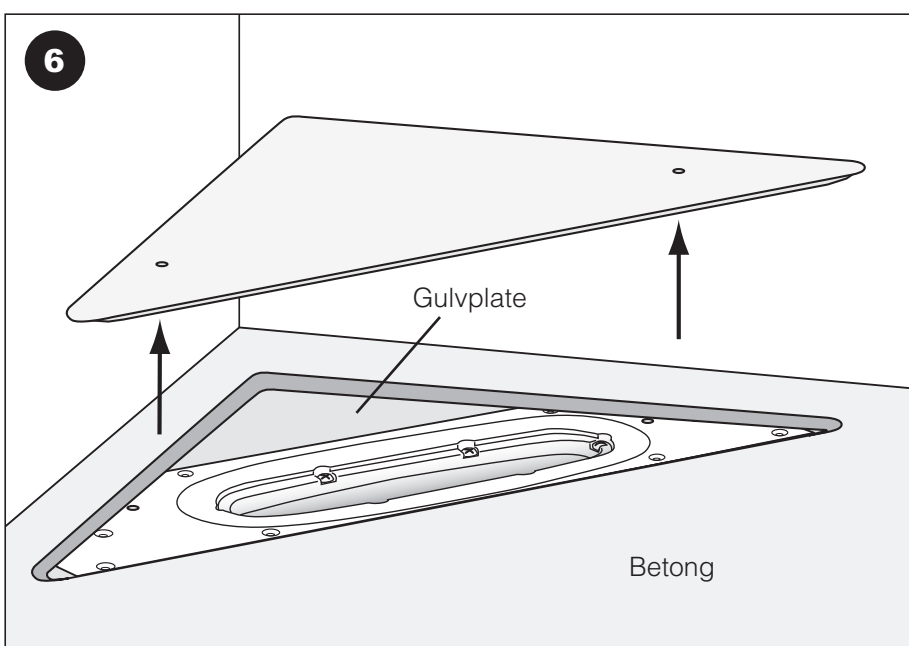
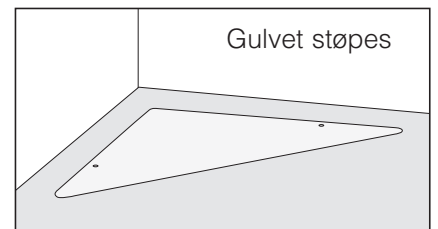
Overkant sluk = ferdig gulv

Koble til avløpsledningen.

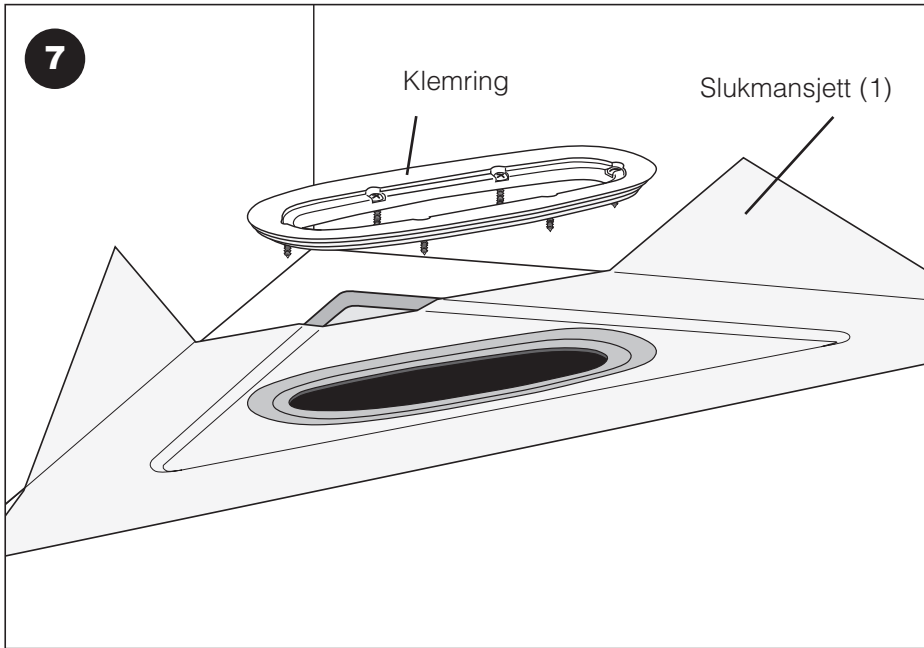


Innstøpningssjablongen monteres på slukdelen.

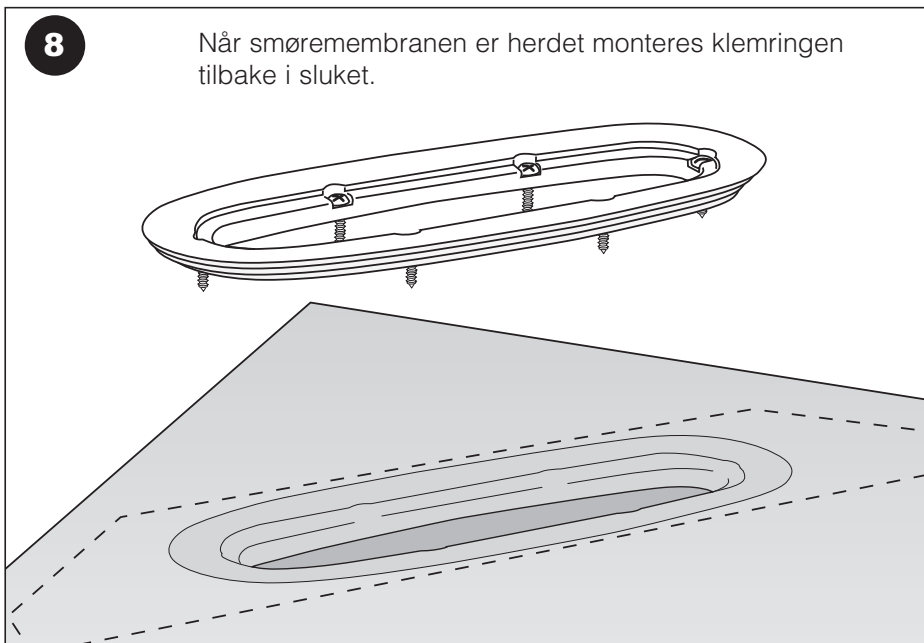
Gulvet er klar til støping.



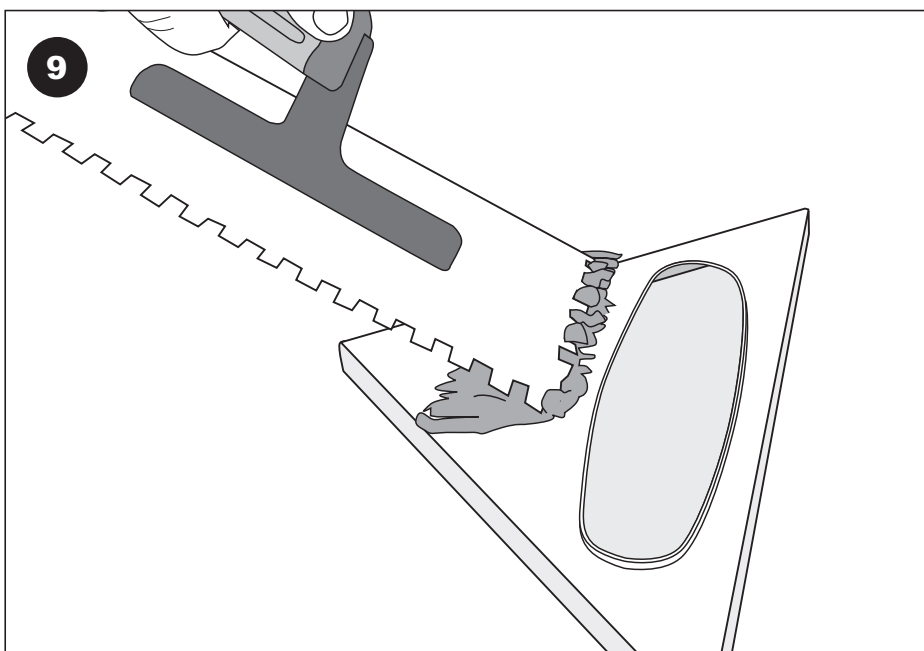
Når støpen er herdet løsnes de 2 skruene og Innstøpningssjablongen fjernes.



Slukmansjett (1) monteres ned i sluket.
(slukmansjett leveres av membranleggeren).



Bruk håndverktøy!



Påfør den rustfrie rammens underside et tynt lag flislim.

10

Plasser den nedkragede kanten på rammen ned i slukets ovale åpning.

Rammen presseses fast.

Rammen kan roteres $\pm 2^\circ$ i forhold til slukdelen.

Slukmansjetten som fortsatt dekker åpningen nede i sluket renskjæres langs ovalens innerkant med en skarp kniv. Kontroller renskjæringen ved å demontere/montere vannlåsen.

11

Forsenkningen rundt rammen fylles med støp slik at den blir i plan med det støpte gulvet og man har igjen 8-10 mm til flis og lim.

Fliser legges og gulvet fuges

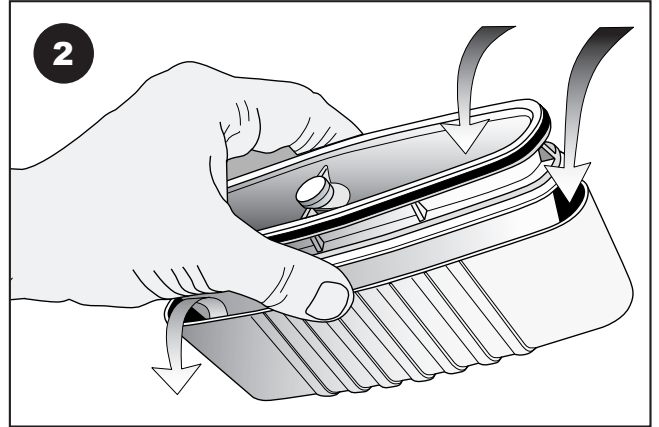
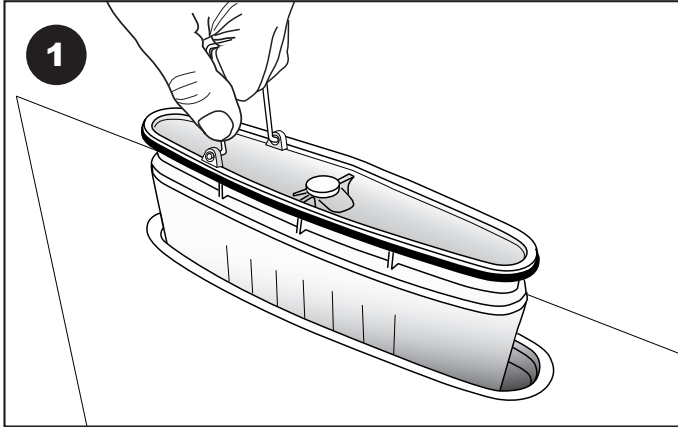
Når flis og fug er herdet rengjøres rammen for alle løse partikler

12

Monter flisene i innerrammen med flislim eller egnet lim som fester mot rutfritt stål.

Fug og monter innerrammen i sluket.

Inspeksjon og renhold



1. Ta av risten og løft ut vannlåsen som bildet (1) viser.
2. Spyl ren vannlåsen hvis det er nødvendig (se bilde 2!)
3. Monter tilbake vannlåsen i rennen.

Stikk fingrene ned i vannlåsen og press litt til siden om den er vanskelig å få løs.

Hold vannlåsen åpen ved å presse ned den fjærbelastede koppen mens det spyles med vann. Bruk evt. en liten børste. For å oppnå optimal tetthet, sjekk at pakningene er rene før vannlåsen settes tilbake



Purus AB er sertifisert ihht. ISO 9001. Alle Purus produkter av plast, støpejern og rustfritt stål er gjenvinningsbare.

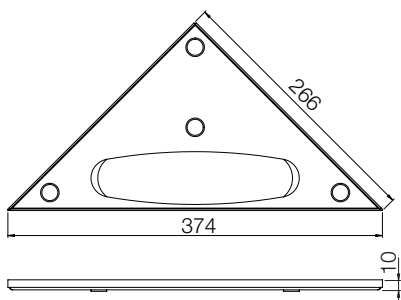
Purus AB er tilsluttet REPA-registret.

Purus Joti gulvsluk er testet i henhold til Europanormen for gulvsluk, EN 1253 og typegodkjent i henhold NS (Norsk standard)

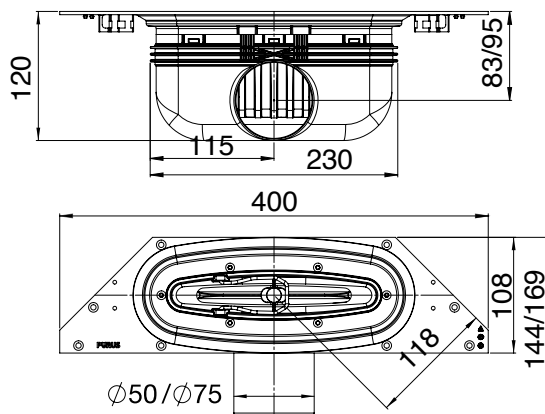
Purus Joti AS er Miljøfyrtårn sertifisert.

Måltegninger

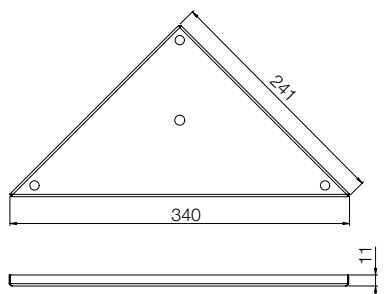
Corner ramme/renne



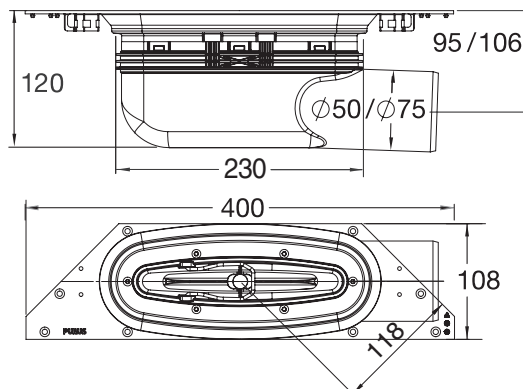
Sideutløp
Utløp Ø 50
og 75 mm.



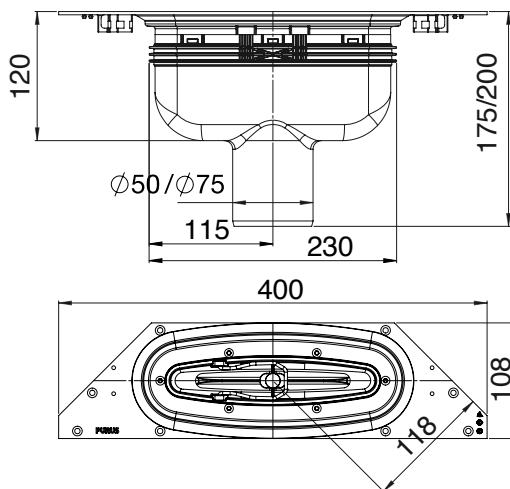
Corner TILE innerramme



Gavelutløp
Utløp Ø 50
og 75 mm.



Bunnutløp
Utløp Ø 50
og 75 mm.



Sideutløp lav
40 og 50 mm.

