

## Ultraljudsmätare för värme och kyla

UH50..



**Ultraljudsmätare för mätning av flöde och värmemängd i vattenburna i värme- eller köldmediekretsar.**

- Finns som värmemätare, kylmätare eller kombinerad värme/kylmätare
- Separat registrering av värme eller kyla via kombinerad värme-/kylmätare, med automatisk omkoppling
- Inget slitage tack vare att mätare inte har några rörliga delar
- Godkänd enligt EN 1434 och MID noggrannhetsklass 2
- Valfritt monteringsläge (horisontellt eller vertikalt) i retur- eller framledningen
- Mätområde för flödet 1:100 enligt EN 1434, hela området 1:1 000
- Val av kommunikationsmoduler och strömförsörjning
- Ingen fastställning av flödesriktningen krävs
- Optiskt gränssnitt enligt EN 62056-21
- Självdiagnostik

## Användningsområde

Ultraljudsmätare UH50.. är ett mätinstrument för fysiskt noggrann registrering av värmemängd. Mängden värme eller kyla registreras separat och kan avläsas på plats eller via fjärranslutning. Den består av en flödesmätardel och integreringsverk. Integreringsverket kan utrustas med olika givare, strömförsörjningar och kommunikationsmoduler. UH50.. används för mätning av värmeförbrukningen i fjärrvärmesystem och flerfamiljshus. Den lämpar sig dessutom för mätning av kyla (enbart eller i kombination med värmemätning) eller som en flödesmätare i vattenburna system.

### Begränsningar

Apparaten får inte användas för mätning av dricksvatten.

Mätaren lämpar sig inte för system med vatten/glykol-blandningar.

## Funktion

### Ultraljud som mätprincip

Flödesmätning baseras på ultraljudsmätprincipen, utan förslitning, tack vare att mätare inte kräver några rörliga delar.

Värmemängden som överförs från mediet till förbrukarna under en viss tid står i direkt proportion till temperaturdifferensen mellan fram- och returledningen och vattenvolymen som passerar genom mätaren.

**Vattenvolymen** mäts i mätroret via ultraljudssignaler som sänds både med och mot flödesriktningen. För ljudsignalen som färdas längs med flödesriktningen är tidsskillnaden mellan den mottagna och den avsända ultraljudssignalen mindre än för den som går mot flödesriktningen. Sedan beräknas vattenvolymen utifrån skillnaden i färdtid.

**Fram- och returledningstemperaturerna** avkänns via en platinaresistans.

Vattenvolymen samt temperaturdifferensen mellan värme- och kylsidan multipliceras med hänsyn till en värmekoefficient och integreras i produkten. Resultatet som är den förbrukade **värme- eller kylmängden** lagras och visas i följande fysiska **enheter kWh/MWh eller MJ/GJ**, volym i **m<sup>3</sup>**.

### Integreringsverk

Samma standard integreringsverk med integrerad serviceenhet används för alla flödesstorheter.

### Optiskt kommunikationsgränssnitt

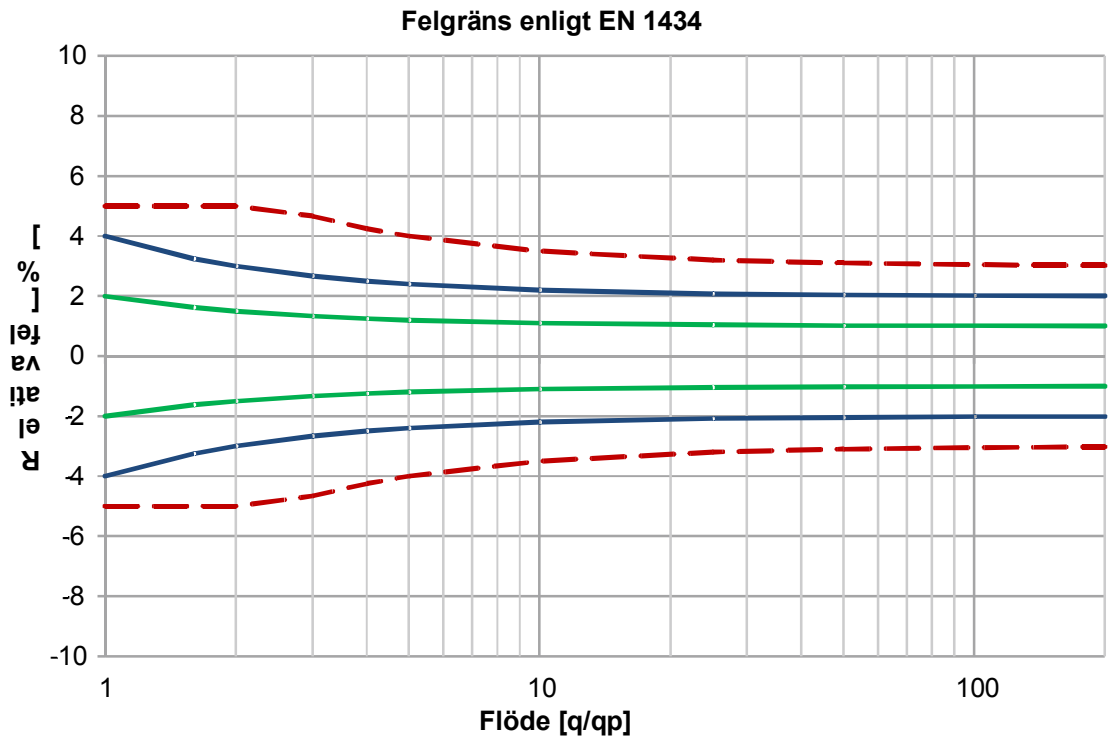
Mätaren är utrustad med ett optiskt kommunikationsgränssnitt. Via detta kan mätaren avläsas och konfigureras på plats med hjälp av WZR-OP-USB optiskt läshuvud och programmet UltraAssist.

### Självdiagnostik

Mätaren utför automatiskt löpande självdiagnoser, som möjliggör identifiering och visning av ett antal monterings- eller apparatfel.

**Mätnoggrannhet enligt EN 1434**

Diagrammet visar normal noggrannhet för UH50.. i jämförelse med felgränser enligt EN 1434 klass 2.



Förklaring:

- - - EN 1434, klass 3
- EN 1434, klass 2
- UH50.. normalt (EN 1434, ½ klass 2)

Tryckfallet i en flödesgivare indikeras som nominellt flöde  $q_p$ .

Det aktuella tryckfallet vid det angivna flödet kan beräknas med  $K_v$ -värdet, vilket indikerar flöde vid 1 bar differenstryck:

$$\Delta p = 1 \text{ bar} \times \left( \frac{Q}{K_v} \right)^2$$

$\Delta p$  = Tryckfall i bar

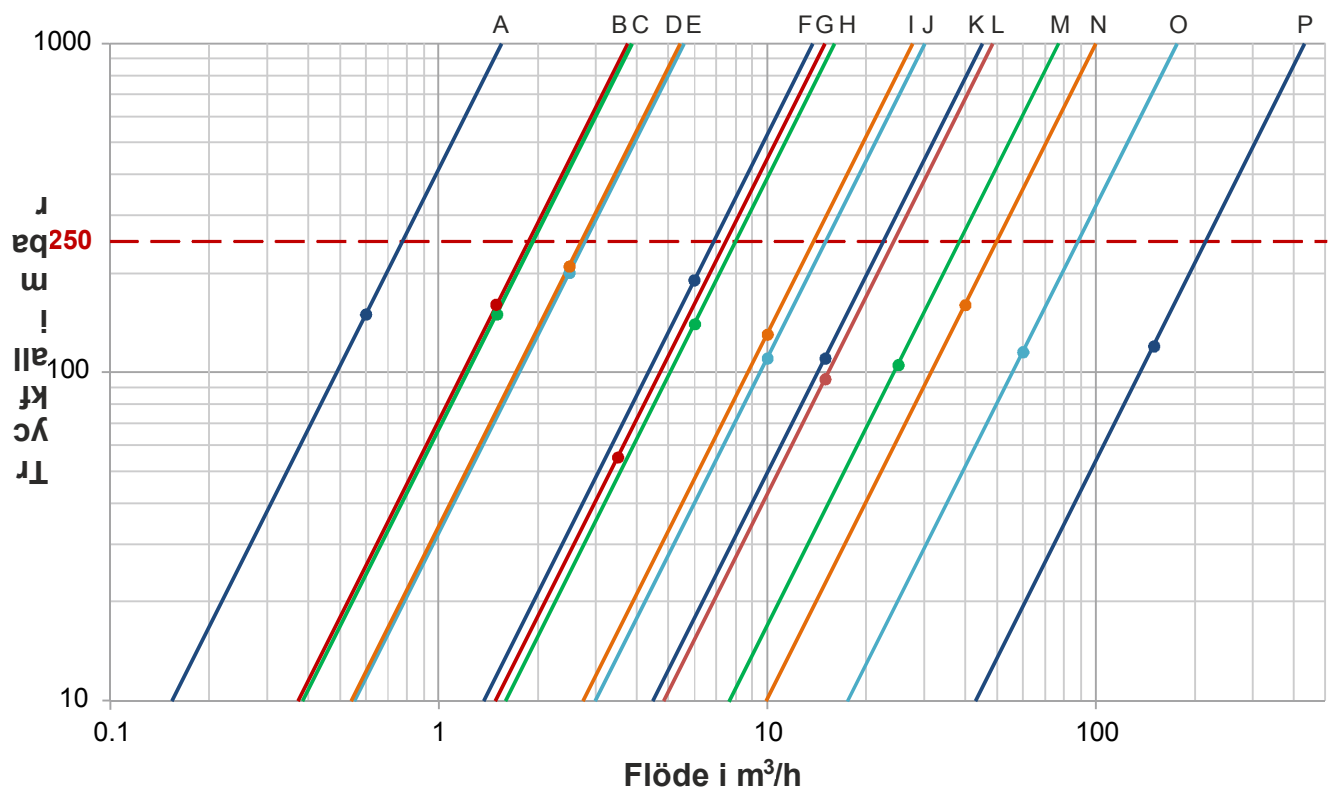
$Q$  = Flöde i  $\text{m}^3 / \text{h}$

$K_v$  =  $K_v$ -värde vid  $\Delta p = 1 \text{ bar}$

Nominellt flöde $q_p$ m <sup>3</sup> /h	Bygglängd mm	Anslutning	Tryckfall vid $q_p$ mbar	Kv-värde vid $\Delta p = 1$ bar m <sup>3</sup> /h	Kurva i diagrammet
0.6	110, 190	G <sup>3</sup> / <sub>4</sub> , G1, DN20	150	1.5	A
1.5	130, 190	G1, DN20	160	3.8	B
1.5	110	G <sup>3</sup> / <sub>4</sub>	150	3.9	C
2.5	190	G1, DN20	210	5.3	D
2.5	130	G1	200	5.6	E
3.5	260	G1 <sup>1</sup> / <sub>4</sub> , DN25	55	15	F
6	150	G1 <sup>1</sup> / <sub>4</sub>	190	14	G
6	260	G1 <sup>1</sup> / <sub>4</sub> , DN25	140	16	H
10	200, 300	G2, DN40	130	28	I
10	300	G2	110	30	J
15	270	DN50	110	45	K
15	200	DN50	95	49	L
25	300	DN65	105	77	M
40	300	DN80	160	100	N
60	360	DN100	115	177	O
150	500	DN150	120	433	P

Värdet kan också läsas grafiskt med hjälp av diagrammet som ett alternativ.

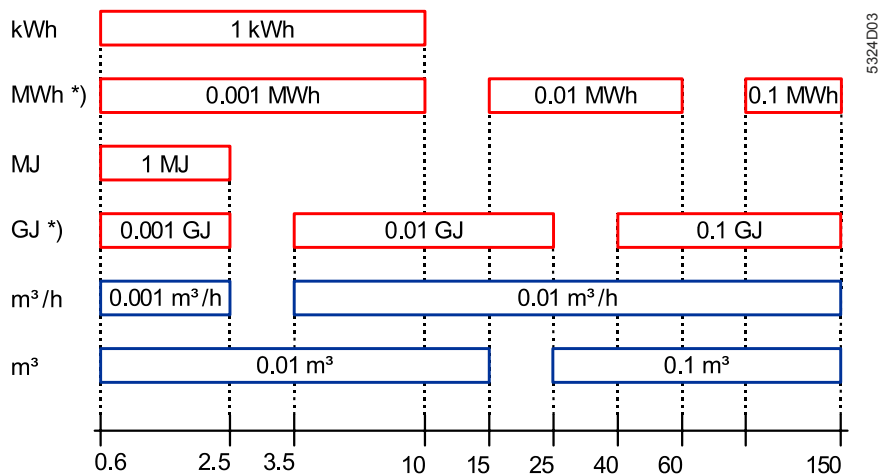
#### Tryckfallskaraktäristik



## Display

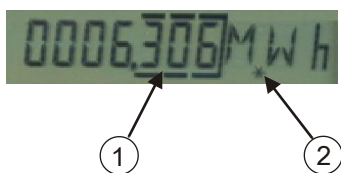
Mätaren visar aktuella registreringar in kWh, MWh, MJ eller GJ.

På mätaren kan man endast välja mellan kWh eller MWh och MJ eller GJ.



\*) Decimaler "blinkar", har "fast sken", eller är "undertryckta"

För att undvika avläsningsfel, är decimalerna vid visade värden inramade. Kalibrerade värden känns igen av en stjärnsymbol som visas med värdet.



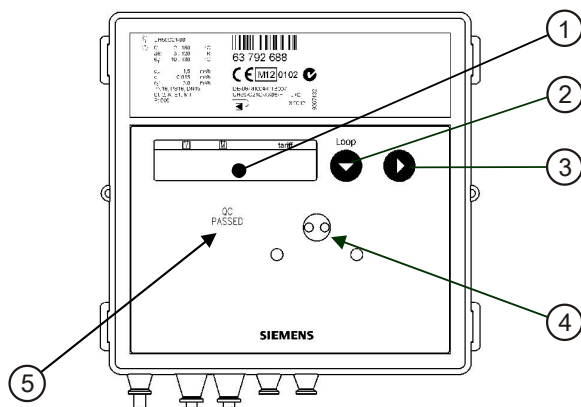
1 Decimaler är inramade

2 Kalibrerat värde

Antalet positioner efter decimalkomma för ett värde beror på den valda mätföljden och vald enhet.

Mätarens displayinformation är indelad i 5 slingor (loopar):

- 1 Användarslinga
- 4 Serviceslingor



1 Indikering

2 Knapp 1

3 Knapp 2

4 Optiskt gränssnitt

5 Kalibreringskontakt

Genom en kort tryckning på knapp 1, kan önskad slinga väljas. Efter den sista slingan visas den första slingan igen. Genom att trycka på knapp 2, kan värdena i resp. slinga avläsas. Efter det sista värdet i en slinga, visas det första värdet igen.

<b>!</b>	<b>Anmärkning</b>
	Beroende på parametersättningen kan informationsomfånget och indikerad data avvika från denna beskrivning samt kan vissa knappfunktioner vara spärrade.

### Användarslinga LOOP 0

F -----	Felmeddelande med felkodsnummer (endast vid fel)
.. 1234567 kWh	Ackumulerad energi med tariffillstånd
T' 1234567 kWh	Tariffregister 1 (tillval)
1234567 m <sup>3</sup>	Ackumulerad volym
8888888 kWh	Displaytest

### Serviceslinga LOOP 1

1234 m/h	Aktuellt flöde
904 kW	Aktuell effekt
TV 916 °C	TF: Aktuell temperatur på värmesidan
TR 562 °C	TR: Aktuell temperatur på kylsidan, alternerande med 2 sekunders intervall
Dd 1234 h	Drifttid
Pd 1234 h	Drifttid med flöde
Fd 123 h	Feltid
K 12345678	Fastighetsnummer, 8-siffrig
D 100506	Datum
SD 3105--	Årlig avräkningsdag (DD.MM)
1234567 kWh	Värmemängd, fjolårets vid avräkningsdagen
1234567 m <sup>3</sup>	Volym, fjolårets vid avräkningsdagen
FW1 5-00	Programversion

### Serviceslinga LOOP 2

MP 60 min	Mättningsperiod för max. beräkning
-----------	------------------------------------

**Serviceslinga  
LOOP 3**

	Månadsvärde (avräkningsdag)
	Värmemängd vid avräkningsdagen
	Tariffregister 1 vid avräkningsdagen
	Volym vid avräkningsdagen
	Max. flöde vid avräkningsdagen, alternerande i 2 sekunders intervall med datumangivelse
	Max. effekt vid avräkningsdagen, alternerande i 2 sekunders intervall med datumangivelse
	Max. temperaturer vid avräkningsdagen, alternerande i 2 sekunders intervall med datum angivelse för temperatur på värme- eller kylsidan
	Beräknad feltid vid avräkningsdagen

<b>!</b>	<b>Anmärkning</b>
	Om antalet månader som ska avläsas ändras via serviceprogrammet, kommer detta att påverka antalet månader som avfrågas via displayen.

**Serviceslinga  
LOOP 4**

	Aktuell tariff i 2 sekunders intervall med tröskelvärde 1
	Mätintervall för flöde
	Mätintervall för temperatur
	Modul 1: M-bus-modul
	M-bus primäradress 1
	M-bus sekundäradress 8-siffrig
	Modul 2: Pulsmodul; kanal 1 = värmemängd, kanal 2 = volym, i 2 sekunders intervall
	Värde för värmepulser *)
	Värde för volympulser *)
	Pulslängd i ms *)

\*) För "snabbpulser"

### Föregående årsvärden

Varje år på avräkningsdagen lagrar integreringsverket mätaravläsningarna för värmemängd, volym, tariffregistret, feltid och flödesmätningstid samt aktuellt max. värde för flöde, effekt, temperaturdifferens, temperatur på värme- eller kylsidan med tillhörande datumangivelse.

### Månadsvärden

Varje månad på avräkningsdagen lagrar integreringsverket mätaravläsningarna för värmemängd, volym, tariffregistret, feltid och flödesmätningstid samt månadsvisa max. värden för flöde, effekt, temperaturdifferens, temperatur för värme- och kylsidan med tillhörande datumangivelse, **upp till 60 månader**.

<b>!</b>	<b>Anmärkning</b>
	Som standardtid gäller den medeleuropeiska tiden (CET). Vid aktiverad sommartid sker lagringen vid motsvarande tid. Föregående årliga och månadsvisa värden kan också avläsas via det optiska samt 20 mA gränssnittet.

### Felmeddelanden

Mätaren utför automatiskt löpande självdiagnoser som möjliggör identifiering och visning av ett antal monterings- eller apparatfel.

Felkod	Fel	Anvisningar för service
FL nEG	Fel flödesriktning	Kontrollera flödes- eller installationsriktning; korrigera detta vid behov
<b>Vid behov, alternativt:</b>		
DIFF nEG	Negativ temperaturdifferens	Kontrollera givarnas installationsplats; flytta givaren vid behov
<b>Vid behov, alternativt:</b>		
F0	Inget flöde	Luft i mätdelen/rörledningen, avlufta rörledningen (liksom vid leverans)
F1	Avbrott i temperaturgivaren på värmesidan	Kontrollera givaren; byt ut givaren vid behov
F2	Avbrott i temperaturgivaren på kylsidan	Kontrollera givaren; byt ut givaren vid behov
F3	Fel i elektroniken för temperaturdetektering	Byt mätare
F4	Batteriet är urladdat; problem med strömförsörjningen	Byt batteri, kontrollera anslutningen
F5	Kortslutning i temperaturgivaren på värmesidan	Kontrollera givaren; byt ut givaren vid behov
F6	Kortslutning i temperaturgivaren på kylsidan	Kontrollera givaren; byt ut givaren vid behov
F7	Fel i internt minnet	Byt mätare
F8	F1, F2, F3, F5 eller F6 kvarstår längre än 8 timmar, detektering av obehörigt ingrepp. Inga ytterligare registreringar kan göras	Åtgärder beroende på felkod; felmeddelande F8 måste återställas av servicepersonalen
F9	Fel i elektroniken	Byt mätare

## Standardinställningar

Vid leverans är UH50.. programmerad enligt följande:

- Avräkningsdag [TT.MM]: 01.01

## Spänningsmatning

Mätaren UH50.. kan matas via en nätmodul (power pack) eller via ett batteri



## Automatisk avkänning av spänningskälla

Nätmodulen detekterar vilken typ av spänning som är ansluten. Denna signal överförs till UH50.., och mätaren automatiskt kan avkänna om spänningen kommer från ett batteri eller en nätmodul.

## Nätmoduler

	
Nätmodul AC/DC 24 V WZU-ACDC24-00	Nätmodul AC 230 V WZU-AC230-15

## Batterier

	
Standard batteri (2 AA) WZU-BA+GUM	Universalbatteri (D-cell) WZU-BDS

## Batterilivslängd

Batterilivslängden är beroende av batteritypen och kraven (t.ex. kort tidbas, analog modul osv.).

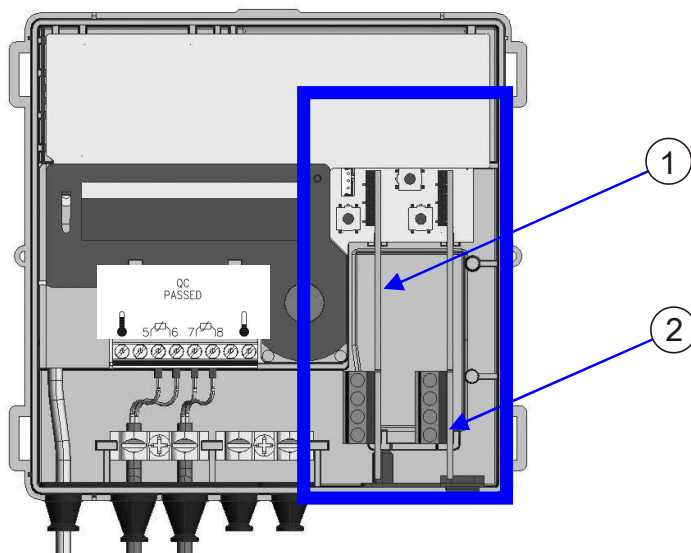
Krav (vid tidbas Q = 4 s och T = 30 s)	6 år	11 år	16 år	Matningsspänning (230, AC 110 V; AC/DC 24 V)
Standardpulser, M-bus-avläsning (max. var 15:e minut), CL-modul	2x AA cell	C-cell	D-cell	Ja
<b>RF modul 868 MHz</b> (mobil, 16 sekunder överföringsintervall)	D-cell	D-cell	-	Ja
<b>RF modul 868 MHz</b> (stationär, 15 sekunder överföringsintervall)	D-cell	D-cell	D-cell	Ja
M-bus med snabbavläsning, (max. var 4:e sekund), snabbpulser, analog modul	D-cell	-	-	Ja
Snabb tidbas (för tidbas Q =4 s och tidbas T = 4 s)	D-cell	-	-	Ja

## Kommunikation

### Kommunikationsmoduler

Kommunikationsmodulerna är anslutna via en 6-polig reaktionsfri kontakt, så att modulerna när som helst kan installeras eller bytas ut.

**Skyddsåtgärder för elektrostatisk urladdning (ESD) ska beaktas.**



1 Modul 1    2 Modul 2

Mätare UH50.. är utrustad med ett optiskt gränssnitt som standard. Utöver kan upp till 2 av följande **kommunikationsmoduler** användas för fjärravläsning:

Pulsmodul	WZU-P2/WZU-P2L
CL-modul	WZU-CL
M-bus-modul	WZU-MB, WZU-MB-G4
M-bus-modul med 2 pulsingångar	WZU-MI
Analog modul	WZU-AM
BACnet/Modbus-modul	WZU-485E-BAC, WZU-485E-MOD
RF-modul, 868 MHz	WZU-RF, WZU-RF-EXT
GPRS-modul	WZU-GPRS, WZU-GPRS-ANT

Dessa moduler har ingen inverkan på värmeregistreringen och kan dessutom **monteras när som helst utan att fabriksplomberingarna skadas**.

Inom 30 sekunder efter monteringen (upp till 2 minuter vid analoga moduler), avkänner mätaren automatiskt den anslutna modulen och är sedan klar för kommunikation eller för leverans av pulser.

Modultypen som används kan visas i serviceslingan (loop 4), beroende på parametersättning som gjorts för visning.

#### Tillåtna modulkombinationer

		Steg 1: Insticksplats för modul 2 är försett med....									
		AM (5)	Pulsmodul		MB	MB G4	CL	GPRS	RF 868 MHz	BAC-net	Mod-bus
			"Standard"	"Snabb" *)							
Steg : Insticksplats för modul 2 är försett med...	AM	Ja	Ja	Ja	Ja (4)	Ja	Ja	Ja	No	Nej	Nej
	Pulsmodul **) "Standard"	Ja	Ja (3)	Ja (2)	Ja (4)	Ja	Ja	Ja	Ja	Nej	Nej
	MB	Ja	Ja	Ja	Ja (4)	Ja	Ja (1)	Ja	Ja	Ja (6)	Ja (6)
	MB G4	Ja	Ja	Ja	Ja	Ja	Ja (1)	Ja	Ja	Ja (6)	Ja (6)
	MB MI ***)	Ja	Ja	Ja	Ja	Ja	Ja (1)	Ja	Nej	Nej	Nej
	CL	Ja	Ja	Ja	Ja (1)	Ja (1)	Nej	Ja	Ja	Nej	Nej

### Begränsningar:

\*) Endast 1 modul med snabbpuls är möjlig; tillåtet endast på insticksplats 2; min. pulslängd:

- 2 ms, om pulsmodul 1 är inte monterad
- 5 ms, om pulsmodul 1 är monterad

\*\*\*) Vid efterföljande montering av ytterligare en pulsmodul på insticksplats 1, kan den inställda pulslängden för modul 2 ändra sig!

\*\*\*) En batterimatning behövs för att montera WZU-MI i insticksplats 2.

1. Pulslängd vid snabba pulser min. 5 ms
2. Första och andra kanal kan konfigureras individuellt
3. Sekundäradress för båda modulerna kan ändras endast via modul 1
4. Endast en av två moduler kan användas i snabbavläsningsläge vid ett uppdateringsintervall mindre än 15 minuter.

### Anslutningsplintar

För anslutning av externa ledningar till modulerna, används flerpoliga anslutningsplintar.

Anslutningsförmåga:

- Enkel eller flertrådig ledare 0,2...2,5 mm<sup>2</sup>
- Flertrådig ledare med ändhylsor 0,25...1,5 mm<sup>2</sup>
- Kabelstorlek 26 – 14 AWG

Flertrådig anslutning (2 ledare med lika tvärsnitt)

- Enkel eller flertrådig ledare 0,2...0,75 mm<sup>2</sup>
- Flertrådig ledare med ändhylsor utan plasthylsor 0,25...0,34 mm<sup>2</sup>
- Flertrådig ledare med TWIN-ändhylsor och plasthylsor 0,5...0,75 mm<sup>2</sup>

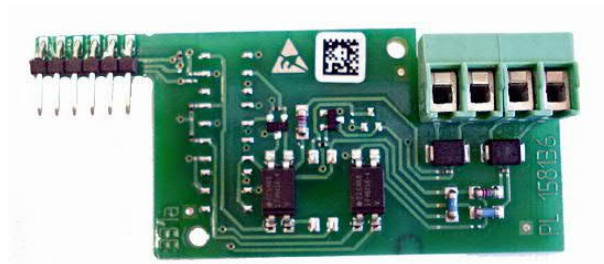
Rekommenderad skruvmejsel 0,6x3,5 mm

Vridmoment 0,4 Nm

Ytterdiametern för kabeln måste vara mellan 4 och 6 mm. Alla anslutningar måste kunna ledas genom mätarens kabelgenomföring. Vi rekommenderar att ansluta kablarna, innan man monterar själva mätare, i en förgreningsdosa för flerledarkabel.

Skärnade kablar får inte anslutas till mätarens sida (anslutning endast på ena sida).

## Pulsmodul WZU-P2/WZU-P2L



### Funktion

Pulsmodulerna (WZU-P2 och WZU-P2L) gör det möjligt för mätaren att kommunicera med en pulsuppsamlare för att överföra mätvärdena. Modulerna möjliggör avgivande av pulser som kan erhållas från värmemängd, volym, tariffregister 1 eller tariffregister 2. Det finns två kanaler tillgängliga, vars funktion kan anpassas med hjälp av serviceprogrammet.

Utgångarna är i form av standardpulser eller "snabbpulser". Pulslängden är identisk för kanal 1 och kanal 2.

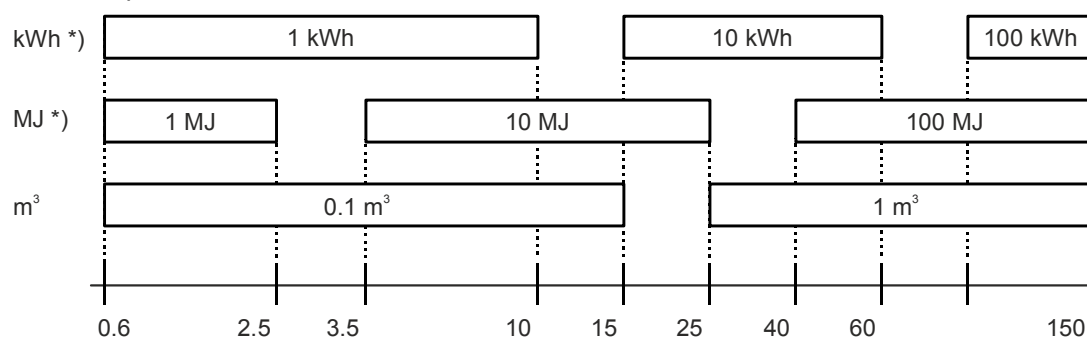
<b>!</b>	<b>Anmärkning</b>
	Modulerna kan insticksmonteras i båda insticksplatser, men snabbpulser kan endast avges via insticksplats 2.

Pulsmodulerna finns tillgängliga i 2 olika versioner:

- WZU-P2**      **Pulsmodul** med 2 kanaler för avgivning av standard eller "definierbara" pulser
- WZU-P2L**    **Pulsmodul med Opto-MOS-utgång**, lågt spänningsfall och skydd mot omvänd polaritet

### Standardpulser

Standard pulsvärde

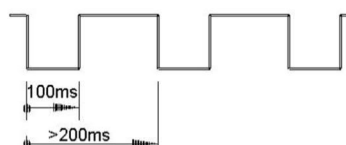


Nominellt flöde i m<sup>3</sup>/h

\*) beroende på vald enhet för visning av värmemängd

### Pulser för värmemängd, volym och tariffregister

Periodlängd >200 ms  
Pulslängd: 100 ms ledande



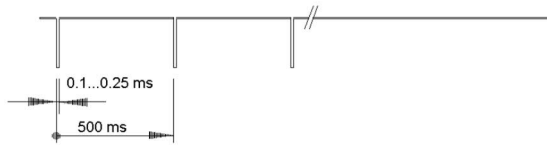
## Pulser för drifttillstånd

" Klar "

Pulserande "ledande", dvs. pulslängd 0,1...0,25 ms, 500 ms period

" Fel "

Kontinuerlig "ej ledande"



## Snabbpulser

För applikationer som t.ex. vid styrning av en regulator eller flödesmätardel, krävs högre pulshastighet. De erforderliga parametrarna (pulsvärde, pulslängd), kan konfigureras via serviceprogrammet.

Max. pulsfrekvens är 33 Hz.

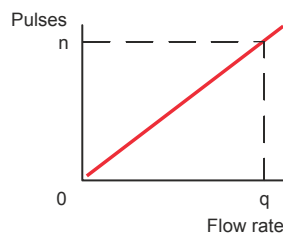
<b>!</b>	<b>Anmärkning</b>
	Vid batteridrift krävs ett batteri av typ D-cell!

Följande kan ställas in:

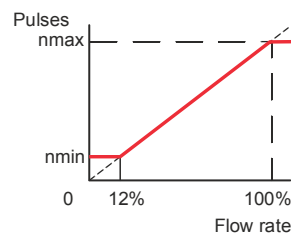
- Pulstyp: "Linjära" eller "skalade" pulser
- Pulsutgång: Värmemängd eller volym
- Pulslängd, vid montering av en pulsmodul:
  - Från 2 ms till 100 ms i steg om 1 ms
- Pulslängd, vid monterings av två pulsmoduler:
  - Från 5 ms till 100 ms i steg om 5 ms

Pulserna kan mottas och utvärderas med någon typ av pulsräknare avsedd för ändamålet. Inställningarna skall göras i enlighet med angivelser i databladet för den aktuella regulatorn.

Linjära pulser avges proportionellt mot mätvärdet. Vid de skalade pulserna, kan antalet pulser definieras vid intervallets övre och nedre ände. I detta fall kan den pulsmottagande enheten t.ex. detektera ett inkopplingsfel.



Linjära pulser

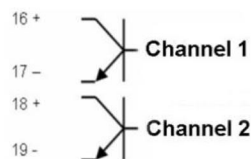


Skalade pulser

Visning på displayen

Anslutning av utgångar  
(standardversion):

**CE, C2, CV, CT eller RI**

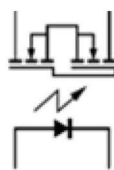


Pulsmodulen finns tillgänglig som en speciell version WZU-P2L med en Opto-MOS-utgång

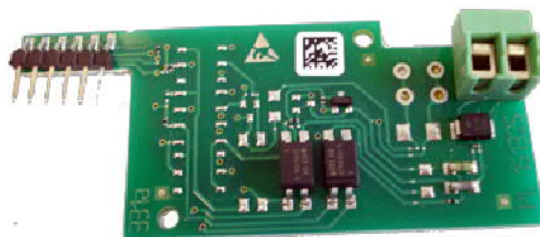
Fördelar

Mindre spänningsfall och skydd mot omvänd polaritet (tvåpolig).

Koppling



### CL-modul WZU-CL



### Funktion

CL-modulen (WZU-CL) kan användas för att konfigurera en punkt-till-punkt förbindelse, så att mätaren kan fjärravläsas (t.ex. från ytterdörren).

<b>!</b>	<b>Anmärkning</b>
	CL-modulen kan insticksmonteras på båda insticksplatserna. Endast en CL-modul kan anslutas till mätaren.

### Datameddelande

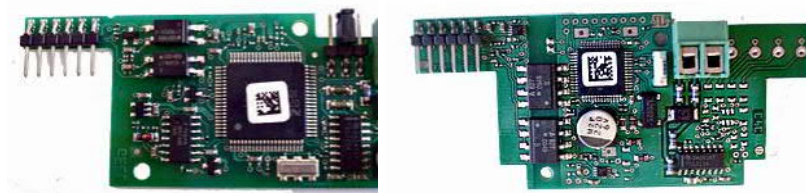
Följande datavärden uppdateras vid varje avläsning:

Fastighetsnummer, serienummer, programversion, felmeddelanden, feltid, drifttid, värmemängd, tariffregister, volym, monteringsplats, kalibreringsvärden, mätarens konfigurationsvärden, mätområde, M-bus-adress, systemdatum och tid.

**Föregående årliga värden med avräkningsdag för:** Värmemängd, tariffregister, volym, max. effekt och feltid.

**18 månadsvärden för:** Värmemängd, tariffregister, volym, feltid, max. effekt, max. flöde, max. temperatur på värmesidan, max. temperatur på kylsidan och årsvärde för effekt.

## M-bus-moduler: WZU-MB / WZU-MB-G4 / WZU-MI



### Funktion

M-bus-modulerna (WZU-MB, WZU-MB-G4 och WZU-MI) gör det möjligt för mätaren att kommunicera med M-bus-centralenhet för att överföra mätvärdena.

Vid WZU-MB, kan datamängden förinställas med hjälp av en bygel. När 2 M-bus-moduler används, är sekundäradressen identisk för båda. Denna adress kan ändras på mätaren via modulen som är insticksmonterad på insticksplats 1 eller via M-bus.

Data som finns i M-bus-modulen uppdateras var 15:e minut.

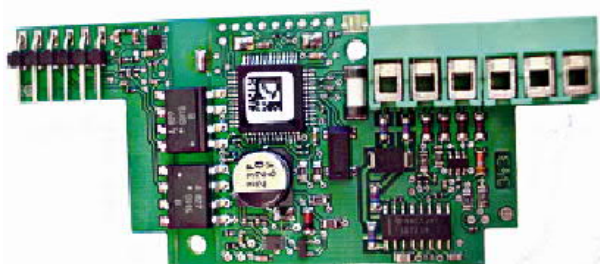
Med hjälp av programmet UltraAssist, kan ett kort samplingsintervall ställas in vid WZU-MB-G4 och WZU-MI.

Modulerna finns tillgängliga i 3 olika versioner:

WZU-MB	<b>M-bus-modul</b> för värmemätare och värme-/kylmätare, 2:a generation, rekommenderas upp till programversion 5.14 enligt EN 1434-3
WZU-MB-G4	<b>M-bus-modul</b> för värmemätare och värme-/kylmätare, 4:e generation, rekommenderas upp till programversion 5.15 enligt EN 1434-30
WZU-MI	<b>M-bus-modul med 2 pulsingångar</b> för värmemätare och värme-/kylmätare, 4:e generation, rekommenderas upp till programversion 5.15 enligt EN 13757 och EN 1434-3

<b>!</b>	<b>Anmärkning</b>
	Modulerna WZU-MB och WZU-MB-G4 kan insticksmonteras på båda insticksplatserna. Modul WZU-MI måste insticksmonteras på insticksplats 1.

### M-bus-modul WZU-MI med 2 pulsingångar



Utöver M-bus-anslutning, har WZU-MI-modulen två pulsingångar för anslutning av mätpulser från varm- och kallvattenmätare med Reed-kontakt, relä eller öppen kollektor. Den ackumulerade volymen beräknas utifrån pulserna och det inställda pulsvärdet, som lagrats i integreringsverket var 5:e minut och vidarebefordras via M-bus.

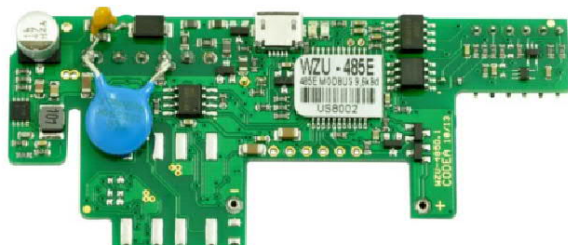
<b>!</b>	<b>Anmärkning</b>
	Volymvärdena från pulsingångarna som beräknas av mätaren kan inte kalibreras.

Förutom möjligheten att få strömförsörjning från M-bussen, är WZU-MI-modulen utrustad med ett batteri. Batteriet övertar matningen av modulprocessorn och pulsingången, när ingen spänning tillförs från M-bussen.

Som pulssändare för pulsingångarna, kan man använda antingen isolerade kontakter (t.ex. reläer eller Reed-kontakter) eller elektroniska sändare (öppen kollektor).

Om en krets med öppen kollektor används som sändare för pulsingångarna, måste kablarna alltid vara galvaniskt fränskilda från M-bus-ingångarna på WFU-MI-modulen.

### BACnet/Modbus-modul WZU-485E-BAC, WZU-485E-MOD



Integreringsverket använder båda modulerna för att kommunicera via ModBus® eller BACnet™.

ModBus®-modulen är avsedd (och förkonfigurerade) för dataöverföring enligt ModBus®-RTU-protokollet via RS485.

BACnet™-modul är avsedd (och förkonfigurerade) för dataöverföring enligt BACnet™ protokollet via RS485 och BACnet™ MS/TP.

#### Tekniskt utförande

WZU-485E-MOD	RTU-kommunikation via RS485, överföringshastighet upp till 19200 baud, inställning av överföringshastighet och paritet för programvaran (USB, kabelanslutning), uppdateringshastighet upp till 10 sekunder. För UC50.. och för UH50.. från grundprogram 5.15 och högre
WZU-485E-BAC	MS/TP-kommunikation via RS485, överföringshastighet upp till 76800 baud, inställning av överföringshastighet och paritet för programvaran (USB, kabelanslutning), uppdateringshastighet upp till 10 sekunder. För UC50.. och för UH50.. från grundprogram 5.15 och högre

Båda modulerna drivs externt med AC / DC 24 V och galvaniskt isolerade från integreringsverket.

Stäng av matningsspänningen från modulen innan du ansluter den till datorn med hjälp av USB-kabeln.

Micro USB-gränssnittet används enbart för att konfigurera kommunikationsprotokollet och hastigheten.

## Analog modul WZU-AM



### Funktion

Den analoga modulen (WZU-AM) omvandlar det uppmätta värdet från mätaren till en analog signal. Varje modul har 2 kanaler tillgängliga vars funktioner kan konfigureras oberoende av varandra. Serviceprogrammet konfigurerar enheten (val av mätvärde och mätområde för utgången). Utgångssignalen uppdateras med 4 sekunders intervall.

<b>!</b>	<b>Anmärkning</b>
	Analog modulen kan insticksmonteras på båda insticksplatserna och 2 moduler kan användas samtidigt.

### Matning

Modulen måste matas via en extern nätmodul (t.ex. WZU-NE24). Nätmodulens kablar är växelbara. Båda moduler kan matas från samma nätmodul.

Om mätaren är nätdriven (AC/DC 24 V) kan modulen(erna) och mätaren anslutas till samma matningsspänning. I detta fall måste ledningarna på modulen WZU-AM byglas; anslutningsplintarna på mätarens nätmodul är inte avsedda för detta ändamål.

Om en mätare används med en analog modul, krävs, vid batteridrift, ett batteri av typ D-cell.

### Extern avsäkring

Varje enskild analog modul kräver en egen extern säkring.

### Tariffstyrning

För tariffstyrning står följande möjligheter till förfogande.

<b>!</b>	<b>Anmärkning</b>
	Fortlöpande addering av värmemängd och volym i standardregistren sker oberoende av tariffsituationen!

### Tröskelvärde-tariff (tariff T2, 3, 4, 5, 6)

Via max. tre tröskelvärden kan tariffregister 1, 2 och 3 styras.

Både värmemängd och volym kan adderas i tariffregistren. Tröskelvärdena kan härledas via flödet (Tariff T2), värmeeffekten (Tariff T3), temperaturen på kylsidan (Tariff T4), temperaturen på värmesidan (Tariff T5) eller temperaturdifferensen (Tariff T6).

### Utlevererad värmemängd (tariff T7)

I tariffregister 1 adderas värmemängden som beräknas via temperaturen på värmesidan (istället för ur temperaturdifferensen).

### Återlevererad värmemängd (tariff T8)

I tariffregister 1 adderas värmemängden som beräknas via temperaturen på kylsidan (istället för ur temperaturdifferensen).

### Värme-/Kyla (tariff T9)

I tariffregister 1 adderas den uppmätta kylmängden, i tariffregister 2 adderas den uppmätta värmemängden. I båda fallen kan var för sig via temperaturen på värmesidan en tröskel (kylatröskel, värmetröskel) definieras.

Värmetröskel överskriden och temperaturdifferensen  $> +0,2 \text{ K} \Rightarrow$  värmemängden registreras  
Kylatröskel underskriden och temperaturdifferensen  $< -0,2 \text{ K} \Rightarrow$  kylmängden registreras

<b>!</b>	<b>Anmärkning</b>
	Det uppmätts också om det finns negativa temperaturdifferenser.

### Tariffstyrning via kopplingsur (tariff T10)

För tariffstyrningen kan vardera en ur- och inkopplingspunkt per dag definieras. Vid inkopplingstidpunkten startas adderingen av värmemängden eller volymen i tariffregister 1, och vid motsvarande urkopplingstidpunkt avslutas adderingen.

### Tariffstyrning via M-Bus (tariff T11)

I tariffregistren 1, 2 och 3 kan antingen värmemängd eller volym adderas. Via ett motsvarande M-Bus-kommando kan en av de tre tarifferna aktiveras eller så kan samtliga tariffer deaktiveras

### Tilläggspristariff via returtemperaturen (tariff T12)

Energi adderas beroende på temperaturen på kylsidan i tariffregisters 1 eller 2..

Den adderade värmemängden kommer att beräknas på temperaturdifferensen på kylsidan och en definierad returtemperaturtröskel (istället för ur temperaturdifferensen).

Returtröskel överskriden: T1 kommer att adderas.

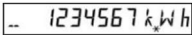
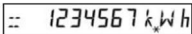
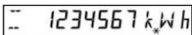
Returtröskel underskriden: T2 kommer att adderas.

### Visning av tariffsituation via display

Den aktuella tariffstatusen kommer att visas i displayen tillsammans med värmemängden resp. volymen.

För tariff 7 och 8 visas ingen tariffstatus.

För tariff T2, T3, T4, T5, T6, T10, T11 och T12

	Inget tariffregister aktivt
	Tariffregister 1 aktivt
	Tariffregister 2 aktivt
	Tariffregister 3 aktivt

För tariff T9 (kyla/värmemätare)

	Inget tariffregister aktivt
	Tariffregister 1 aktivt
	Tariffregister 2 aktivt

Tariffsorten med tillhörande parametrar kommer att visas i serviceslingan loop 4.

T2 0,000 m/h	Förr T2, T3, T4, T5 och T6
' 0,000 m/h	Med 2 sekunders intervall med tröskelvärde 1/2/3
T7 0 °C	Vid T7
T8 0 °C	Vid T8
T9c 18 °C	Vid T9
T9h 45 °C	Med 2 sekunders intervall
T10 -----	
T10 00,00 0	Vid T10
T2 12,00 1	Omkopplingstid i 2 sekunders intervall
T11 -----	Vid T11
T12 50 °C	Vid T12

Innehållet i tariffregistret kommer att visas i displayen efter värmemängden.

För tariff T2, T3, T4, T5, T6, T10, T11 och T12

T' 1234567 kWh	Tariffregister 1
T'' 1234567 kWh	Tariffregister 2
T''' 1234567 kWh	Tariffregister 3 (inte vid T12)
TH 1234567 kWh	Vid tariff T7
RH 1234567 kWh	Vid tariff T8
HE 1234567 kWh	Vid tariff T9
EO 1234567 kWh	

## Loggfunktion

I den interna loggboken kommer mättekniskt relevanta händelser (fel, drifttillstånd osv.) och med tidpunkt för inträffande sparas i kronologisk ordning. De registrerade händelserna är fördefinierade och de sparade data i loggboken kan inte raderas.

Varje händelse kommer att arkiveras i ett fyrstegs rörligt register, överskottet förs in i ett 25-stegs roterande buffert. Därmed kan för varje händelse minst de senaste fyra tidpunkterna avläsas.

I ett månadsregister lagras ev. feltillstånd för den aktuella månaden samt för de senaste 18 månaderna (utan tidsangivelse).

Serienummer	Beskrivning
1	F0 = Luft i mätröret
2	F1 = Avbrott i temperaturgivare på värmesidan
3	F1 = Avbrott i temperaturgivare på kylsidan
4	F3 = Felaktig temperaturelektronik
5	F5 = Kortslutning i temperaturgivare på värmesidan
6	F6 = Kortslutning i temperaturgivare på kylsidan
7	F8 = Givarfel >8 timmar
8	F9 = Fel i elektroniken
9	Max. temperatur i framledningsgivare har överskridits
10	Min. temperatur i framledningsgivare har underskridits
11	Max. flöde qs har överskridits
12	Smutsvarning
13	Ingen nätspänning
14	CRC-fel har inträffat
15	Kalibreringsvärden har parametersatts
16	F7 (EEPROM)-larm
17	Återställning har gjorts
18	Datum/tid har parametersatts
19	Årlig avräkningsdag har parametersatts
20	Månadsvis avräkningsdag har parametersatts
21	Master-återställning har gjorts
22	Alla tidsangivelser har nollställts
23	Feltid har nollställts
24	Max.värde har nollställs

Konfigurationen och avläsningen görs via det optiska gränssnittet med hjälp av serviceprogrammet.

## Datalogger

Dataloggern (tillval) möjliggör arkivering av data som av användaren kan väljas ur en fördefinierad databas. Dataloggern innehåller fyra arkiv, som kan tilldelas 8 kanaler. Data kan tilldelas kanalerna godtyckligt. Konfigurationen utförs med hjälp av serviceprogrammet.

Arkiv	Tidbas	Lagringstid	Genomsnittstid för max. värden
Timarkiv	1 timme	45 dygn	1 timme
Dygnsarkiv	1 dygn	65 dygn	1 timme
Månadsarkiv	1 månad	15 månader	1 timme
Årsarkiv	1 år	15 år	1 timme/24 timmar

\*) Vid en kortare mätperiod än en timme gäller det högsta värdet från de uppnådda maxvärdena inom en timme

Data registreras med värden och tidsangivelse. Konfigurationen och avläsningen görs via det optiska gränssnittet med hjälp av serviceprogrammet.

<b>!</b>	<b>Anmärkning</b>
	Dataöverföringen görs i ett tillverkarspecifikt format.

	Register för lagrade data
<b>Mätarställning vid slutet av perioden för...</b>	Värmemängd Tariffregister 1, 2, 3 Volym Drifttid *) Feltid *) Pulsingång 1 Pulsingång 2 *) Enligt konfigurationen: timmar eller dagar
<b>Momentanvärden vid slutet av perioden för...</b>	Effekt Flöde Temperatur på värmesidan Temperatur på kylsidan Temperaturdifferens Felangivelse
<b>Max för...</b>	Effekt Flöde Temperatur på värmesidan Temperatur på kylsidan Temperaturdifferens

Nedan specificerade <b>mätare UH50..</b> är utrustade enligt följande:	
Monteringsplats	Returledning
Nominellt tryck	PN 16 (PS16) /PN 25 (PS25)
Längd styrkabel	1,5 m/3 m
Montering av givare	Returtemperaturgivare, inbyggd i flödesmätardelen Returtemperaturgivare, ej inbyggd i flödesmätardelen Returtemperaturgivare monteras i mätörret som tillval
Typ av temperaturgivare	Pt500, DS M10x1, längd 27,5 mm Pt500, DS M10x1 mm, längd 38 mm Pt500, Ø 5,2 mm, längd 45 mm Pt500, Ø 6 mm, längd 100 mm Pt500, Ø 6 mm, längd 150 mm
Temperaturgivare med kabellängd:	1,5 m/5 m
Matningsspänning	Utan matningsspänning; olika typer av strömförsörjningar finns tillgängliga
Kommunikation	Utan kommunikation; olika typer av moduler finns tillgängliga
Energienhet	kWh/MWh

### Värmemätare

Alternativ	Best.nummer	Typbeteckning
<b>0,6 m<sup>3</sup>/h</b> nominellt flöde, bygglängd 110 mm, gängad anslutning G ¾", PN 16, styrkabel längd 1,5 m, Pt500, DS M10x1 mm, givarlängd 27,5 mm, kabellängd 1,5 m, returtemperaturgivare integrerad i flödesmätardelen, energienhet kWh	S55561-F112	UH50-A05-00
<b>1,5 m<sup>3</sup>/h</b> nominellt flöde, bygglängd 110 mm, gängad anslutning G ¾", PN 16, styrkabel längd 1,5 m, Pt500, DS M10x1 mm, givarlängd 27,5 mm, kabellängd 1,5 m, returtemperaturgivare integrerad i flödesmätardelen, energienhet kWh	S55561-F113	UH50-A21-00
<b>1,5 m<sup>3</sup>/h</b> nominellt flöde, bygglängd 190 mm, gängad anslutning G 1", PN 16, styrkabel längd 1,5 m, Pt500, DS M10x1 mm, givarlängd 27,5 mm, kabellängd 1,5 m, returtemperaturgivare integrerad i flödesmätardelen, energienhet kWh	S55561-F180	UH50-A23-00
<b>2,5 m<sup>3</sup>/h</b> nominellt flöde, bygglängd 130 mm, gängad anslutning G 1", PN 16, styrkabel längd 1,5 m, Pt500, DS M10x1 mm, givarlängd 27,5 mm, kabellängd 1,5 m, returtemperaturgivare integrerad i flödesmätardelen, energienhet kWh	S55561-F114	UH50-A36-00
<b>2,5 m<sup>3</sup>/h</b> nominellt flöde, bygglängd 190 mm, gängad anslutning G 1", PN 16, styrkabel längd 1,5 m, Pt500, DS M10x1 mm, givarlängd 27,5 mm, kabellängd 1,5 m, returtemperaturgivare integrerad i flödesmätardelen, energienhet kWh	S55561-F181	UH50-A38-00

Alternativ	Best.nummer	Typbeteckning
<b>3,5 m<sup>3</sup>/h</b> nominellt flöde, bygglängd 260 mm, gängad anslutning G 1¼", PN 16, styrkabelldängd 1,5 m, Pt500, DS M10x1 mm, givarlängd 38 mm, kabelldängd 1,5 m, returtemperaturgivarare integrerad i flödesmätardelen, energienhet kWh	S55561-F115	UH50-A45-00
<b>6 m<sup>3</sup>/h</b> nominellt flöde, bygglängd 260 mm, gängad anslutning G 1¼", PN 16, styrkabelldängd 1,5 m, Pt500, DS M10x1 mm, givarlängd 38 mm, kabelldängd 1,5 m, returtemperaturgivarare integrerad i flödesmätardelen, energienhet kWh	S55561-F116	UH50-A50-00
<b>10 m<sup>3</sup>/h</b> nominellt flöde, bygglängd 300 mm, flänsad anslutning DN 40, PN 25, styrkabelldängd 1,5 m, Pt500, Ø 6 mm, givarlängd 100 mm, kabelldängd = 5 m, returtemperaturgivarare ej integrerad i flödesmätardelen, energienhet kWh	S55561-F117	UH50-A61-00
<b>15 m<sup>3</sup>/h</b> nominellt flöde, bygglängd 270 mm, flänsad anslutning DN 50, PN 25, styrkabelldängd 3 m, Pt500, Ø 6 mm, givarlängd 100 mm, kabelldängd 5 m, returtemperaturgivarare ej integrerad i flödesmätardelen, energienhet MWh	S55561-F118	UH50-A65-00
<b>25 m<sup>3</sup>/h</b> nominellt flöde, bygglängd 300 mm, flänsad anslutning DN 65, PN 25, styrkabelldängd 3 m, Pt500, Ø 6 mm, givarlängd 100 mm, kabelldängd 5 m, returtemperaturgivarare ej integrerad i flödesmätardelen, energienhet MWh	S55561-F119	UH50-A70-00
<b>40 m<sup>3</sup>/h</b> nominellt flöde, bygglängd 300 mm, flänsad anslutning DN 80, PN 25, styrkabelldängd 3 m, Pt500, Ø 6 mm, givarlängd 150 mm, kabelldängd 5 m, returtemperaturgivarare ej integrerad i flödesmätardelen, energienhet MWh	S55561-F120	UH50-A74-00
<b>60 m<sup>3</sup>/h</b> nominellt flöde, bygglängd 360 mm, flänsad anslutning DN 100, PN 25, styrkabelldängd 3 m, Pt500, Ø 6 mm, givarlängd 150 mm, kabelldängd 5 m, returtemperaturgivarare ej integrerad i flödesmätardelen, energienhet MWh	S55561-F121	UH50-A83-00

#### Värme-/kylmätare

Alternativ	Best.nummer	Typbeteckning
<b>0,6 m<sup>3</sup>/h</b> nominellt flöde, bygglängd 110 mm, gängad anslutning G ¾", PN 16, styrkabelldängd 1,5 m, Pt500, DS M10x1 mm, givarlängd 27,5 mm, kabelldängd 1,5 m, returtemperaturgivarare integrerad i flödesmätardelen, energienhet kWh	S55561-F122	UH50-C05-00
<b>0,6 m<sup>3</sup>/h</b> nominellt flöde, bygglängd 110 mm, gängad anslutning G ¾", PN 25, styrkabelldängd 1,5 m, Pt500, DS M10x1 mm, givarlängd 27,5 mm, kabelldängd 1,5 m, returtemperaturgivarare monteras i mätörret som tillval, energienhet kWh	S55561-F252	UH50-C06-00
<b>1,5 m<sup>3</sup>/h</b> nominellt flöde, instickslängd 110 mm, gängad anslutning G ¾", PN 16, styrkabelldängd 1,5 m, Pt500, DS M10x1 mm, givarlängd 27,5 mm, kabelldängd 1,5 m, returtemperaturgivarare integrerad i flödesmätardelen, energienhet kWh	S55561-F123	UH50-C21-00

Alternativ	Best.nummer	Typbeteckning
<b>1,5 m<sup>3</sup>/h</b> nominellt flöde, bygglängd 110 mm, gängad anslutning G ¾", PN 25, styrkabellängd 1,5 m, Pt500, DS M10x1 mm, givarlängd 27,5 mm, kabellängd 1,5 m, returtemperaturgivare monteras i mätröret som tillval, energienhet kWh	S55561-F253	UH50-C22-00
<b>1,5 m<sup>3</sup>/h</b> nominellt flöde, bygglängd 190 mm, gängad anslutning G 1", PN 25, styrkabellängd 1,5 m, Pt500, DS M10x1 mm, givarlängd 27,5 mm, kabellängd 1,5 m, returtemperaturgivare monteras i mätröret som tillval, energienhet kWh	S55561-F254	UH50-C25-00
<b>2,5 m<sup>3</sup>/h</b> nominellt flöde, instickslängd 130 mm, gängad anslutning G 1", PN 16, styrkabellängd 1,5 m, Pt500, DS M10x1 mm, givarlängd 27,5 mm, kabellängd 1,5 m, returtemperaturgivare integrerad i flödesmätardelen, energienhet kWh	S55561-F124	UH50-C36-00
<b>2,5 m<sup>3</sup>/h</b> nominellt flöde, bygglängd 130 mm, gängad anslutning G 1", PN 25, styrkabellängd 1,5 m, Pt500, DS M10x1 mm, givarlängd 27,5 mm, kabellängd 1,5 m, returtemperaturgivare monteras i mätröret som tillval, energienhet kWh	S55561-F255	UH50-C37-00
<b>2,5 m<sup>3</sup>/h</b> nominellt flöde, bygglängd 190 mm, gängad anslutning G 1", PN 25, styrkabellängd 1,5 m, Pt500, DS M10x1 mm, givarlängd 27,5 mm, kabellängd 1,5 m, returtemperaturgivare monteras i mätröret som tillval, energienhet kWh	S55561-F256	UH50-C40-00
<b>3,5 m<sup>3</sup>/h</b> nominellt flöde, instickslängd 260 mm, gängad anslutning G 1¼", PN 16, styrkabellängd 1,5 m, Pt500, DS M10x1 mm, givarlängd 38 mm, kabellängd 1,5 m, returtemperaturgivare integrerad i flödesmätardelen, energienhet kWh	S55561-F125	UH50-C45-00
<b>3,5 m<sup>3</sup>/h</b> nominellt flöde, bygglängd 260 mm, gängad anslutning G 1¼", PN 25, styrkabellängd 1,5 m, Pt500, DS M10x1 mm, givarlängd 38 mm, kabellängd 2,5 m, returtemperaturgivare monteras i mätröret som tillval, energienhet kWh	S55561-F257	UH50-C47-00
<b>6 m<sup>3</sup>/h</b> nominellt flöde, instickslängd 260 mm, gängad anslutning G 1¼", PN 16, styrkabellängd 1,5 m, Pt500, DS M10x1 mm, givarlängd 38 mm, kabellängd 1,5 m, returtemperaturgivare integrerad i flödesmätardelen, energienhet kWh	S55561-F126	UH50-C50-00
<b>6 m<sup>3</sup>/h</b> nominellt flöde, bygglängd 260 mm, flänsad anslutning DN 25, PN 25, styrkabellängd 1,5 m, Pt500, Ø 5,2 mm, givarlängd 45 mm, kabellängd 1,5 m, returtemperaturgivare integrerad i flödesmätardelen, energienhet kWh	S55561-F258	UH50-C52-00
<b>10 m<sup>3</sup>/h</b> nominellt flöde, bygglängd 300 mm, gängad anslutning G 2", PN 16, styrkabellängd 1,5 m, Pt500, Ø 6 mm, givarlängd 100 mm, kabellängd 2 m, returtemperaturgivare integrerad i flödesmätardelen, energienhet kWh	S55561-F259	UH50-C60-00
<b>10 m<sup>3</sup>/h</b> nominellt flöde, instickslängd 300 mm, flänsad anslutning DN 40, PN 25, styrkabellängd 1,5 m, Pt500, Ø 6 mm, givarlängd 100 mm, kabellängd 5 m, returtemperaturgivare, ej integrerad i flödesmätardelen, energienhet kWh	S55561-F127	UH50-C61-00

Alternativ	Best.nummer	Typbeteckning
<b>15 m<sup>3</sup>/h</b> nominellt flöde, instickslängd 270 mm, flänsad anslutning DN 50, PN 25, styrkabelldängd 3 m, Pt500, Ø 6 mm, givarlängd 100 mm, kabelldängd 5 m, returtemperaturgivare, ej integrerad i flödesmätardelen, energienhet MWh	S55561-F128	UH50-C65-00
<b>25 m<sup>3</sup>/h</b> nominellt flöde, instickslängd = 300 mm, flänsad anslutning DN 65, PN 25, styrkabelldängd 3 m, Pt500, Ø 6 mm, givarlängd = 100 mm, kabelldängd = 5 m, returtemperaturgivare, ej integrerad i flödesmätardelen, energienhet MWh	S55561-F129	UH50-C70-00
<b>40 m<sup>3</sup>/h</b> nominellt flöde, instickslängd 300 mm, flänsad anslutning DN 80, PN 25, styrkabelldängd 3 m, Pt500, Ø 6 mm, givarlängd 150 mm, kabelldängd 5 m, returtemperaturgivare, ej integrerad i flödesmätardelen, energienhet MWh	S55561-F130	UH50-C74-00
<b>60 m<sup>3</sup>/h</b> nominellt flöde, instickslängd 360 mm, flänsad anslutning DN 100, PN 25, styrkabelldängd 3 m, Pt500, Ø 6 mm, givarlängd 150 mm, kabelldängd 5 m, returtemperaturgivare, ej integrerad i flödesmätardelen, energienhet MWh	S55561-F131	UH50-C83-00



Ytterligare typer tillhandahålls på begäran.

#### Nätmoduler för UH50..

Komponent (valbar)	Best.nummer	Typbeteckning
Nätmodul AC 230 V, kabelldängd 1,5 m	S55563-F111	WZU-AC230-15
Nätmodul AC 230 V, kabelldängd 5 m	LYU:WZU-AC230-50	WZU-AC230-50
Nätmodul AC/DC 24 V, med anslutningsplintar	S55563-F112	WZU-ACDC24-00
Standardbatteri (2 AA), för 6 år, komplett med fäste, applikation standardpulser, standard M-bus-avläsning (var 15:e min)	S55563-F114	WZU-BA+GUM
Universalbatteri (D-cell), för 6 resp. 16 år, Applikationer för 16 år: Standardpulser, standard M-bus-avläsning (var 15:e min), Applikationer för 6 år: Alla kommunikations moduler	S55563-F113	WZU-BDS



Ytterligare typer tillhandahålls på begäran.

## Kommunikationsmoduler för UH50..

Komponent (valbar)	Best.nummer	Typbeteckning
Pulsmodul med 2 kanaler för avgivning av standard eller "definierbara" pulser	S55563-F107	WZU-P2
M-bus-modul för värmemätare och värme-/kylmätare, 2:a generation, rekommenderad upp till programversion 5.14	S55563-F109	WZU-MB
M-bus-modul för värmemätare och värme-/kylmätare, 4:e generation, programversion 5.15 och högre från mätarprogramversion 5.17 och modulprogramversion 4.10	S55563-F110	WZU-MB-G4
M-bus-modul med 2 pulsingångar för värmemätare och värme-/kylmätare, 4:e generation, programversion 5.15 och högre från mätarprogramversion 5.17 och modulprogramversion 4.10	S55563-F108	WZU-MI
BACnet-modul RS-485 enligt ASHRAE 135 och ISO 16484-5 för mätare från grundprogram 5.15	LYU:WZU-485E-BAC	WZU-485E-BAC
Modbus-modul RS-485 enligt Modbus RTU-protokoll för mätare från grundprogram 5.15	LYU:WZU-485E-MOD	WZU-485E-MOD
CL-modul, digitalt passivt 20-mA gränssnitt	LYU:WZU-CL	WZU-CL
Nätmodul för analog modul	LYU:WZU-NE24	WZU-NE24



Ytterligare typer tillhandahålls på begäran.

## Monterings tillbehör för UH50..

### Kopplingsatser

Komponent (valbar)	Best.nummer	Typbeteckning
Monteringsatts G $\frac{3}{4}$ ", består av: 2x Förskruvningar G $\frac{3}{4}$ " x R $\frac{1}{2}$ " 2x Överfallsmuttrar G $\frac{3}{4}$ " 2x Tätningar G $\frac{3}{4}$ "	S55563-F124	WZM-E34
Monteringsatts 1", består av: 2x Förskruvningar G1" x R $\frac{3}{4}$ " 2x Överfallsmuttrar G1" 2x Tätningar G1"	S55563-F123	WZM-E1
Monteringsatts 1 $\frac{1}{4}$ ", består av: 2x Förskruvningar G1 $\frac{1}{4}$ " x R1" 2x Överfallsmuttrar G1 $\frac{1}{4}$ " 2x Tätningar G1 $\frac{1}{4}$ "	S55563-F125	WZM-E54

Komponent	Best.nummer	Typbeteckning
Svetshylsa med gängat hål för temperaturgivare DS M10x1 mm	S55563-F121	WZT-G10
Svetshylsa G 1/2", 45° till rörexel, med gängat hål G1/2"	S55563-F122	WZT-G12
Kulventil Rp1/2" för montering av givare DS M10x1 mm, längd 28 mm, max. vattentemperatur 130 °C, PN 25	S55563-F104	WZT-K12
Kulventil Rp3/4" för montering av givare DS M10x1 mm, längd 28 mm, max. vattentemperatur 130 °C, PN 25	S55563-F120	WZT-K34
Kulventil Rp 1" för montering av givare DS M10x1 mm, längd 28 mm, max. vattentemperatur 130 °C, PN 25	S55563-F119	WZT-K1
Adapter till kulventil för montering av givare DS M10x1 mm, längd 38 mm	LYU:9930128002	9930128002
Adapter G1/2 B" med gängat hål för givare DS M10x1 mm, inkl. tätning G1/2" av koppar	S55563-F116	WZT-A12
Dykrör G1/2 B" av rostfritt stål, med gängat hål G1/4", instickslängd 100 mm, inkl. tätning G1/2" av koppar	S55563-F117	WZT-S100
Dykrör G1/2 B" av rostfritt stål med gängat hål G 1/4", instickslängd 150 mm, inkl. tätning G1/2" av koppar	S55563-F118	WZT-S150
Dykrör G1/2 B" av mässing, Ø 5.2x35 mm för givare Ø 5.2x45 mm	S55563-F103	WZT-M35

### Registrerings- och parametersättningsprogram

För mer information om Registrerings- och parametersättningsprogram UltraAssist Light se avsnitt Funktion.

### Beställning

Vid beställning anges antal, benämning, typbeteckning och beställningsnummer.

#### Exempel 1 Utan kommunikation

Typbeteckning	Beställningsnummer	Benämning
UH50-A36-00	S55561-F114	Ultraljudsmätare
WZU-AC230-15	S55563-F111	Nätmodul AC 230 V, kabellängd 1,5 m

#### Exempel 2 Med kommunikation

Typbeteckning	Beställningsnummer	Benämning
UH50-A36-00	S55561-F114	Ultraljudsmätare
WZU-MB-G4	S55563-F110	M-bus-modul
WZU-BDS	S55563-F113	Universalbatteri typ D-cell

### Leveransomfång

Ultraljudsmätare UH50.. levereras komplett med flerspråkig monteringsinstruktion.

### Språk

Monteringsinstruktionerna levereras i 18 språk:

Bulgariska, kinesiska, kroatiska, tjeckiska, holländska, engelska, franska, tyska, grekiska, ungerska, italienska, norska, polska, ryska, slovakiska, slovenska, spanska, svenska och turkiska.

## Montering

**Flödesmätardelen**

Monteringsläget är valfritt, monteringsplatsen (retur- eller framledning) bestäms beroende på vilken typ av mätare som används.

<b>!</b>	<b>Anmärkning</b>
	Flödesmätardelen ska alltid monteras i returledningen.

Ingen fastställning av flödesriktningen (längs med och/eller mot mätaren) krävs. Om mätaren monteras i den gemensamma returen av 2 värmekretsar (t.ex. uppvärmning och tappvarmvattenberedning), måste monteringsplatsen vara tillräckligt långt från T-stycket (min. 10 x DN) så att de olika vattentemperaturerna kan blandas på rätt sätt.

Rörledningen skall genomspolas väl före montering av mätaren.

Flödesmätardelen kan monteras mellan 2 avstängningsventiler och pilen på mätarhuset måste stämma överens med flödesriktningen. Givaren måste monteras i samma värmekrets som flödesmätardelen (beakta blandningen). Kablarna får inte åtskiljas, förkortas eller förlängas.

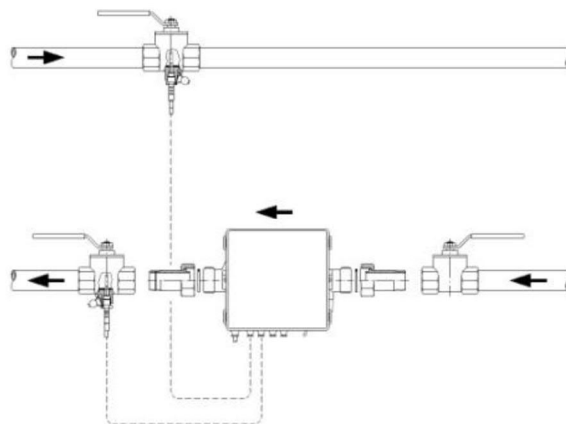
Anslut de individuella ledarna i enlighet med anslutningsschemat som finns tryckt på mätaren.

Givarna kan, beroende på utförande, monteras i T-stycken eller kulventiler, eller kan insticksmonteras direkt eller i ett dykrör (nationella lagstadgade föreskrifter skall beaktas).

<b>!</b>	<b>Anmärkning</b>
	I Tyskland måste temperaturgivarna för mätarna upp till $q_p$ 6 och upp till PN16 insticksmonteras direkt. Dykrör behöver endast användas vid högre belastningar.

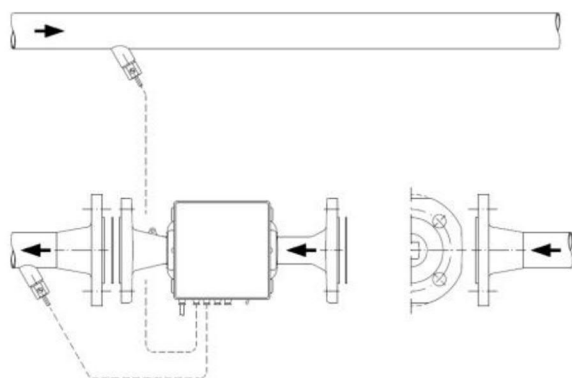
Givarens ände måste alltid förlängas minst till rörets centrum. Temperaturgivare och kopplingar måste plomberas som skydd för obehörigt ingrepp. Vid övertryck måste kavitation i hela mätområdet undvikas, vilket betyder minst 1 bar vid  $q_p$  och ca 3 bar vid  $q_s$  (vid 80°C).

Kalibreringsplomber får endast avlägsnas av behörig personal för serviceändamål.

**Kulventil**

Exempel på montering med kulventil (rekommenderas upp till ansl.  $q_p$  6)

## Insvetsningsmuff med dykrör

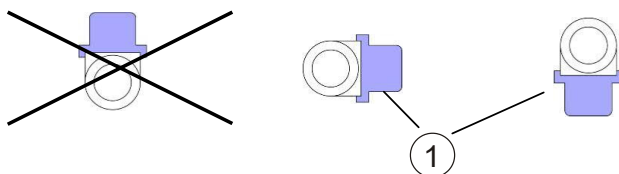


Exempel på montering med dykrör (rekommenderas vid ansl. över  $q_p$  10)

### Monteringsläge som kylmätare

Vid montering av **kylmätare** eller **kombinerad värme/kylmätare**, ska den svarta kåpan på flödesmätaren placeras riktad åt sidan eller nedåt för att undvika kondensbildning. Dykröret ska också monteras riktad åt sidan eller peka nedåt. Integreringsverket ska monteras separat från flödesmätardelen (t.ex. på väggen).

Kontrollera att kondensvatten inte kan rinna längs de anslutna kablarna, in i integreringsverket (bildar en slinga neråt)



1 Kåpa på flödesmätardelen

Tillåtna monteringslägen vid kylmätare

### Integreringsverk

Integreringsverkets omgivningstemperatur får inte överskrida  $55\text{ °C}$ . Undvik direkt solljus.

Vid montering, säkerställ att, vid drift, inget vatten kan komma in i integreringsverket.

**Vid vattentemperaturer mellan  $10\text{ °C}$  och  $90\text{ °C}$** , kan integreringsverket vara kvar på flödesmätardelen eller kan monteras på väggen (frontmontering).

**Vid vattentemperaturer över  $90\text{ °C}$  eller under  $10\text{ °C}$** , måste integreringsverket sättas fast på väggen (splitmontering).

For att montera integreringsverket på väggen, ta bort den från flödesmätardelen och skruva loss adapterplattan från flödesmätardelen. Adapterplattan måste sedan skruvas fast på väggen och integreringsverket kan tryckas tillbaka på adapterplattan tills den snäpps fast på plats.

<b>!</b>	<b>Anmärkning</b>
	Vid utförande med avtagbar styrledning, kan man under installationen urkoppla och återinkoppla styrledningen <ul style="list-style-type: none"><li>• Vid återinkopplingen, får delar kopplas in endast i par (flödesmätardel, integreringsverk).</li><li>• Beakta rätt stifttilldelning</li><li>• Styrledningarna får inte förlängas</li></ul>

## Underhåll

Mätaren är underhållsfri.

Nationella kalibreringsföreskrifter måste beaktas.

## Avfallshantering



Apparaten klassificeras vid avfallshantering som elektronisk utrustning enligt gällande EU-riktlinjer och får inte avfallshanteras som osorterade hushålls-sopor.

- Avfallshantering ska ske inom de avsedda kanalerna för samling av elektroniskt avfall.
- Lokal och aktuell lagstiftning skall alltid beaktas
- Använda och defekta batterier måste avfallshanteras på ett miljövänligt sätt.

## Garanti

Användarspecifika tekniska data garanteras endast tillsammans med Siemens produkter listade under avsnitt Kombinationsmöjligheter. Vid användning av mätare av annat fabrikat, som inte rekommenderas av Siemens, upphör vårt garantiåtagande.

## Tekniska data

### Integreringsverk

Funktionsdata	
Mätområde (Nationella godkännanden kan skilja)	0...180 °C
Temperaturdifferens $\Delta\Theta$	3...120 K
Startgräns	0.2 K
Värmekoefficient	Glidande kompenserad
Noggrannhet (utan givare)	(0,5 + $\Delta\Theta_{\min}/\Delta\Theta$ ) %, max. 1.5% at $\Delta\Theta = 3$ K

Temperaturgivare	
Mätelement	Pt500 enligt EN 60751
Temperaturområde	0...150 °C (upp till 45 mm instickslängd) 0...180 °C (från 100 mm instickslängd)

Optiskt gränssnitt	
Uppbyggnad	Liknar EN 62056-21
Protokoll	Enligt EN 62056-21

Ledningslängd	
Styrkabel	1,5 / 3 / 5 m
Givartyp	DS M10x1 mm, givarlängd 27,5 mm DS M10x1 mm, givarlängd 38 mm Dykrör kort $\varnothing$ 5,2x45 mm Dykrör lång $\varnothing$ 6x100 mm Dykrör lång $\varnothing$ 6x150 mm

## Flödesmätardel

Funktionsdata	
Temperaturområde (Nationella godkännanden kan skilja)	5...130 °C
Rekommenderat temperaturområde <ul style="list-style-type: none"> <li>• Värme</li> <li>• Kyla</li> </ul>	10...130 °C 5...50 °C
Nominellt tryck	1,6 MPa (PN 16; PS 16) / 2,5 MPa (PN 25; PS 25)
Monteringsläge	Valfritt
Monteringsplats	Retur- eller framledning

Nominellt flöde $q_p$	Bygg längd	Anslutning	Max. flöde $q_s$	Min. flöde $q_i$	Startgräns (variabel)	Tryckfall vid $q_p$	Kv flöde vid $\Delta p$ 1 bar	Kv flöde vid $\Delta p$ 100 mbar	Vikt
$m_3/h$	mm	G/DN	$m_3/h$	l/h	l/h	mbar	$m_3/h$	$m_3/h$	kg
0,6	110	G3/4	1,2	6	2,4	150	1,5	0,5	1
0,6	190	G1	1,2	6	2,4	150	1,5	0,5	1,5
0,6	190	DN20	1,2	6	2,4	150	1,5	0,5	3
1,5	110	G3/4	3	15	6	150	3,9	1,2	1
1,5	130	G1	3	15	6	160	3,8	1,2	1,5
1,5	190	G1	3	15	6	160	3,8	1,2	1,5
1,5	190	DN20	3	15	6	160	3,8	1,2	3
2,5	130	G1	5	25	10	200	5,6	1,8	1,5
2,5	190	G1	5	25	10	210	5,3	1,7	1,5
2,5	190	DN20	5	25	10	210	5,3	1,7	3
3,5	260	G1 1/4	7	35	14	55	15	4,7	3
3,5	260	DN25	7	35	14	55	15	4,7	5
6	150	G1 1/4	12	60	24	190	14	4,4	3
6	260	G1 1/4	12	60	24	140	16	5,1	3
6	260	DN25	12	60	24	140	16	5,1	5
10	200	G2	20	100	40	130	28	8,8	2,6
10	300	G2	20	100	40	110	30	9,5	4
10	300	DN40	20	100	40	130	28	8,8	7
15	200	DN50	30	150	60	95	49	15,4	5
15	270	DN50	30	150	60	110	45	14,3	8
25	300	DN65	50	250	100	105	77	24,4	11
40	300	DN80	80	400	160	160	100	31,6	13
60	360	DN100	120	600	240	115	177	56,0	22
150	500	DN150	300	1500	600	120	433	136,9	50 *)

\*) Mätinsats 4 kg

Tolerans vid tryckfall: +/- 5%

## Matning valfri

Standardbatteri WZU-BA+GUM	
Standardbatteri	
<ul style="list-style-type: none"><li>• Batterityp</li><li>• Batterispänning</li><li>• Batterilivslängd</li></ul>	2 AA litium batteri (Li-SOCI2) 3,6 V Minst 6 år

Universalbatteri WZU-BDS	
Universalbatteri	
<ul style="list-style-type: none"><li>• Batterityp</li><li>• Batteri spänning</li><li>• Batterilivslängd</li></ul>	1 D-cell litium batteri (Li-SOCI2) 3,6 V 6...16 år (Beroende på konfiguration)

Nätmodul AC 230 V WZU-AC230-15 WZU-AC230-50	
Nätmodul AC 230 V	
<ul style="list-style-type: none"><li>• Skyddsklass</li><li>• Spänningsområde</li><li>• Frekvens</li><li>• Max. effektförbrukning</li><li>• Överspänningskategori II enligt EN 61010-1</li><li>• Längd anslutningskabel</li><li>• Extern säkring för nätledning</li><li>• Gångreserv vid händelse av ett strömavbrott</li></ul>	II AC 196...253 V 50/60 Hz 0,8 VA 2,500 V stötspänning  1,5 m/5 m Ledningsskydd 6 A >20 minuter

Nätmodul AC/DC 24 V WZU-ACDC24-00	
Nätmodul AC/DC 24 V	
<ul style="list-style-type: none"><li>• Skyddsklass</li><li>• Spänningsområde</li><li>• Frekvens</li><li>• Max. effektförbrukning</li><li>• Anslutningsplintar</li><li>• För anslutningsledning</li><li>• Gångreserv vid strömavbrott</li></ul>	III (SELV) AC 12...36 V eller DC 12...42 V 50/60 Hz eller DC 0,8 VA 2x1,5 mm <sup>2</sup> Ø 5...6 mm >20 minuter

## Kommunikation

Pulsmodul WZU-P2/WZU-P2L	
Pulsutgångar	
<ul style="list-style-type: none"><li>• Antal utgångar per modul</li><li>• Standardpulser<ul style="list-style-type: none"><li>– Pulsvärden</li><li>– Pulslängd</li><li>– Periodlängd</li></ul></li></ul>	2 För värmemängd, volym och tariffregister 1 kWh, 10 kWh, 1 MJ, 10 MJ, 100 MJ, 0.1 m <sup>3</sup> , 1 m <sup>3</sup> per puls  100 ms ledande >200 ms

<b>Pulsmodul WZU-P2/WZU-P2L</b>	
<ul style="list-style-type: none"> <li>● Pulser för drifttillstånd               <ul style="list-style-type: none"> <li>– Pulslängd för "Ready"</li> <li>– Pulslängd för "Fault"</li> <li>– Pulslängd</li> </ul> </li> <li>● Snabbpulser               <ul style="list-style-type: none"> <li>– Pulslängd</li> <li>– Max. pulsfrekvens</li> </ul> </li> <li>● Snabbpulser               <ul style="list-style-type: none"> <li>– Pulslängd</li> <li>– Max. pulsfrekvens</li> </ul> </li> <li>● Typ</li> <li>● Spänning</li> <li>● Ström</li> <li>● Klassificering enligt EN 1434-2               <ul style="list-style-type: none"> <li>– Spänningsfall</li> </ul> </li> <li>● Klassificering enligt EN 1434-2               <ul style="list-style-type: none"> <li>– Spänningsfall</li> </ul> </li> </ul>	<p>0.1...0.25 ms ledande Kontinuerlig ej ledande 500 ms</p> <p>Om 1 pulsmodul är monterad 2...100 ms i steg om 1 ms 33 Hz</p> <p>Om 2 pulsmoduler är monterade 5...100 ms i steg om 5 ms 33 Hz</p> <p>Öppen kollektor Max. DC 30 V Max. 30 mA OB Ca 1,3 V vid 20 mA OC Ca 0.3 V vid 0,1 mA 500 V<sub>eff</sub> mot jord</p>
Dialektrisk hållfasthet	

<b>CL-modul WZU-CL</b>	
Passiv strömslinga <ul style="list-style-type: none"> <li>● Spänning</li> <li>● Ström</li> <li>● Spänningsfall</li> <li>● Överföringshastighet</li> <li>● Galvanisk fränskiljning</li> <li>● Polaritet</li> </ul>	Enligt EN 62056-21 mode B Max. DC 30 V Max. 30 mA <2 V vid 20 mA 2400 baud, fast Ja Ja

<b>M-bus-modul WZU-MB, WZU-MB-G4 WZU-MI</b>	
M-bus slav gränssnitt <ul style="list-style-type: none"> <li>● Spänning</li> <li>● Strömupptagning</li> <li>● Adress</li> <li>● Överföringshastighet</li> <li>● Polaritet</li> <li>● Galvanisk fränskiljning               <ul style="list-style-type: none"> <li>– Från mätaren</li> <li>– Från pulsingångar</li> </ul> </li> </ul>	Enligt EN 1434-3 och EN 13757-2 /-3 Max. DC 50 V 1 M-bus-last (1,5 mA) Primär eller sekundär 300, 1200, 2400, 4800, 9600 baud Valfritt  Ja Nej

<b>M-bus-modul WZU-MI Del av pulsingång</b>	
Pulsingångar <ul style="list-style-type: none"> <li>● Antal frekvensomriktare</li> <li>● Batterityp</li> </ul>	Enligt EN 1434-2, klass IB 2

<b>M-bus-modul WZU-MI</b>	
<b>Del av pulsingång</b>	
<ul style="list-style-type: none"> <li>- Batterityp</li> <li>- Batterispänning</li> <li>- Batterilivslängd</li> </ul>	1 BR2477A (LiCF) 3 V Vid drift: Upp till 5 år Lagringstid: +1 år Om M-bus-spänningen tillförs till modulen under minst 90% av drifttiden, förlängs batterilivslängden till 10 år
<ul style="list-style-type: none"> <li>• Pulslängd (Låg)</li> <li>• Pulslängd (Hög)</li> <li>• Frekvens</li> <li>• Polaritet</li> <li>• Galvanisk fränskiljning               <ul style="list-style-type: none"> <li>- Från mätaren</li> <li>- Från pulsingångar</li> </ul> </li> <li>• Pulsvärden</li> <li>• Display</li> </ul>	≥50 ms ≥50 ms Max. 10 Hz Ja Ja Nej 00,01 till 10 000 00 liter per puls, i steg om 0,01 liter per puls l m <sup>3</sup> , 7 siffror, utan eller med 1 decimal, beroende på parametersättning
<ul style="list-style-type: none"> <li>• Utgångsspänning</li> <li>• Motstånd</li> <li>• Strömkälla</li> <li>• Pulsingång stängd (låg)               <ul style="list-style-type: none"> <li>- Omkopplingströskeln låg</li> <li>- Motstånd</li> </ul> </li> <li>• Pulsingång öppen (hög)               <ul style="list-style-type: none"> <li>- Omkopplingströskeln hög</li> <li>- Motstånd</li> </ul> </li> <li>• Max. kabellängd</li> </ul>	Ca. 3,3 V Ca 1 MΩ Ca 3 μA <0,2 V <50 kΩ Kollektor ej helt aktiverad ≥6 MΩ 10 m

<b>BACnet-modul WZU-485E-BAC</b>	
Kommunikationsprotokoll	BACnet MS/TP (RS-485) enligt ASHRAE 135 och ISO 16484-5
Supportade tjänster	BACnet Application Specific Controller (B-ASC), BACnet Master Mode
BACnet™ adressområde	1 ... 127
Överföringshastighet	9600 till 76800 bps Standard: 38400 bps
Datauppdatering	Viloläge: 60 min. Vid drift: Efter varje avfrågning, max. var10:e sekund
HW nätverksanslutning	Skyddad mot temporär överlastning
RS-485 avslitningsmotstånd	Använd externt motstånd (=> 120 Ω)
Växelström	AC 16 ... 28 V
Likström	DC 10 ... 32 V
Effektförbrukning	< 50 mA (normalt < 20 mA vid 24 V)
Rekommenderad säkring	100 mA, trög
Galvanisk fränskiljning	
<ul style="list-style-type: none"> <li>• Från mätare:</li> <li>• Från RS-485-nätverket</li> </ul>	Ja Nej

<b>Modbus-modul WZU-485E-MOD</b>	
Kommunikationsprotokoll	Modbus RTU5
ModBus® adressområde	0 ... 247
Överföringshastighet	2400 till 19200 bps Standard: 9600 bps
Modbus paritet	Jämn
Datauppdatering	Viloläge: 60 min. Vid drift: Efter varje avfrågning, max. var10:e sekund
HW nätverksanslutning	Skyddad mot temporär överlastning
RS-485 avslutningsmotstånd	Använd externt motstånd (=> 120 Ω)
Växelström	AC 16 ... 28 V
Likström	DC 10 ... 32 V
Effektförbrukning	< 50 mA (normalt < 20 mA vid 24 V)
Rekommenderad säkring	100 mA, trög
Galvanisk frånskiljning	
<ul style="list-style-type: none"> <li>• Från mätare:</li> <li>• Från RS-485-nätverket</li> </ul>	Ja Nej

<b>Skyddsdata</b>	
Isolerklass	II enligt r EN 61010-1
Kapslingsklass integreringsverk	IP54

<b>Omgivningsförhållanden</b>			
	<b>Drift</b>	<b>Transport</b>	<b>Lagring</b>
	EN 60721-3-3	EN 60721-3-2	EN 60721-3-1
Omgivningsförhållanden	Klass A	Klass A	Klass A
Temperatur	5...55 °C-	20...60 °C	20...60 °C
Fuktighet	<93% RF vid 25 °C (kondensbildning ej tillåten)	<93% RF vid 25 °C (kondensbildning ej tillåten)	<93% RF vid 25 °C (kondensbildning ej tillåten)
Omgivningsfaktorer och deras strängheter	Klass M1	Klass M1	Klass M1
Max. höjd över havet	Min. 700 hPa, motsvarar max. 2000 m över havet		

<b>Normer och standarder</b>	
Produktstandard	DIN EN 1434-x (värme-/kylmätare)
EU-konformitet (CE)	CE2T5324xx *)
RCM-konformitet	CE2T5372en_C1 *)

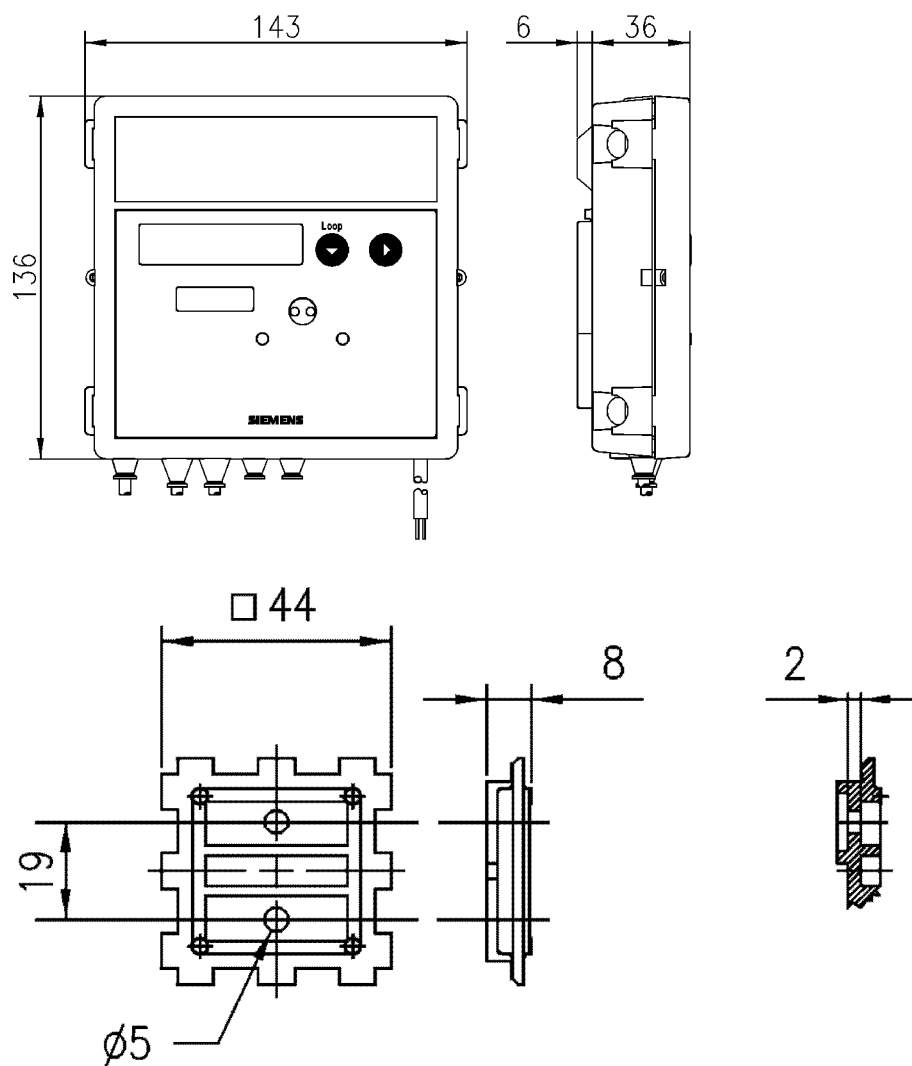
<b>Miljökompatibilitet</b>
Produktens miljödeklaration 8000079744 *) innehåller information om produktens miljövänliga tillverkning och process (RoHS-konformitet, materialsammansättning, förpackning, miljömässiga fördelar, avfallshantering)

Mått	
(B x H x D):	143 x 136 x 42 mm
<ul style="list-style-type: none"> <li>Integreringsverk</li> <li>Flödesmätardelen</li> </ul>	Se avsnitt Måttuppgifter
Kapslingsmaterial	
Kapsling	PC
Bottenplatta	PC-GF10
Kapslingfärg	
Kapsling	Front kristallklar, logo PEs plastfolie, RAL 7035 och RAL 5014
Bottenplatta	RAL 9002

\*) Dokumenten kan laddas ner från <http://siemens.com/bt/download>.

## Måttuppgifter (mått i mm)

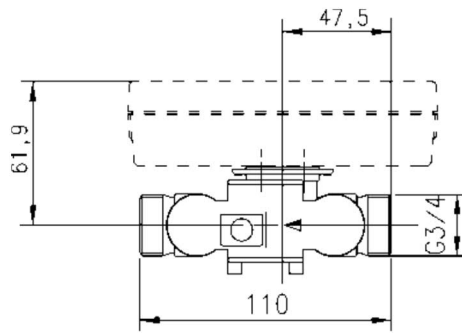
### Integreringsverk



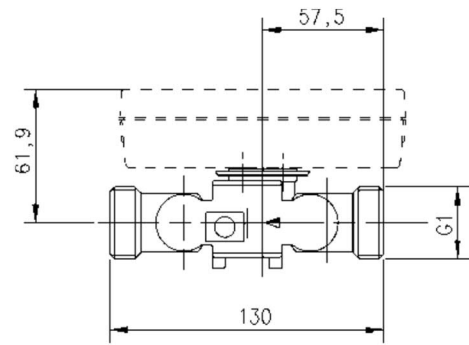
Adapterplatta

Tvårsnitt

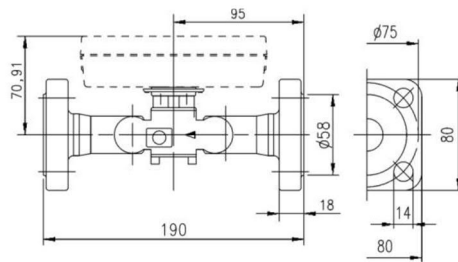
### Flödesmätningsdel 0,6...2,5 m<sup>3</sup>/h



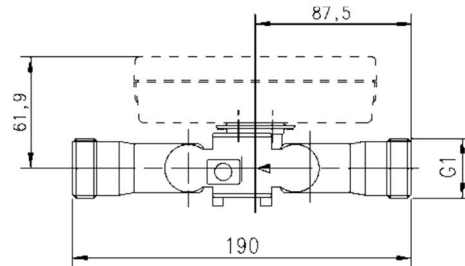
Bygglängd 110 mm (gängad)



Bygglängd 130 mm (gängad)



Bygglängd 190 mm (flänsad)

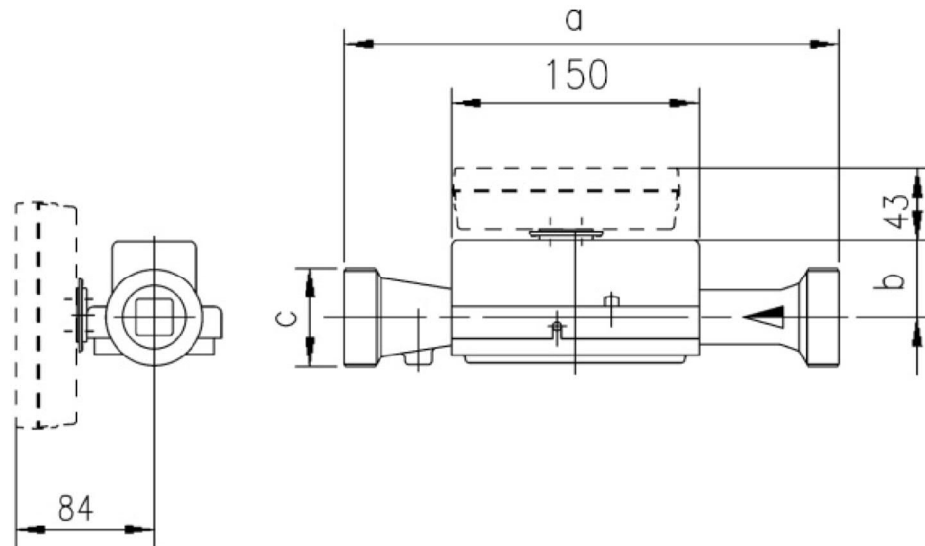


Bygglängd 190 mm (gängad)

### Flödesmätningsdel upp till 3,5 m<sup>3</sup>/h

Med gängad anslutning

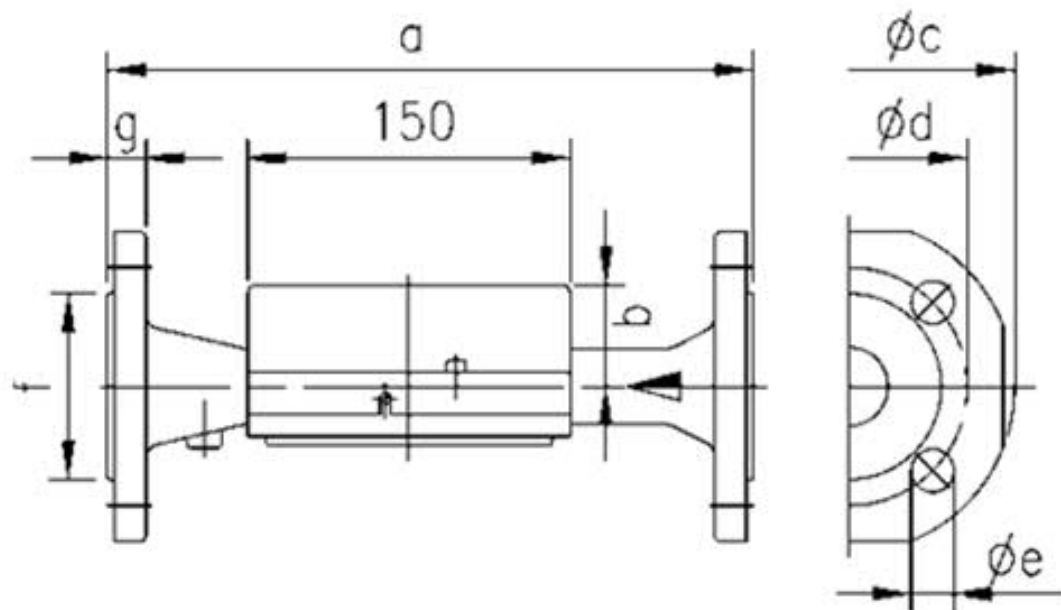
Monteringsmöjligheter



Typbeteckning	qp m <sup>3</sup> /h	PN bar	a	b	c
UH50-x45	3,5	16	260	51	G11/4
UH50-x47		25			
UH50-x50	6	16	260	51	G11/4
UH50-x60	10	16	300	48	G2
UH50-x63		16	200		

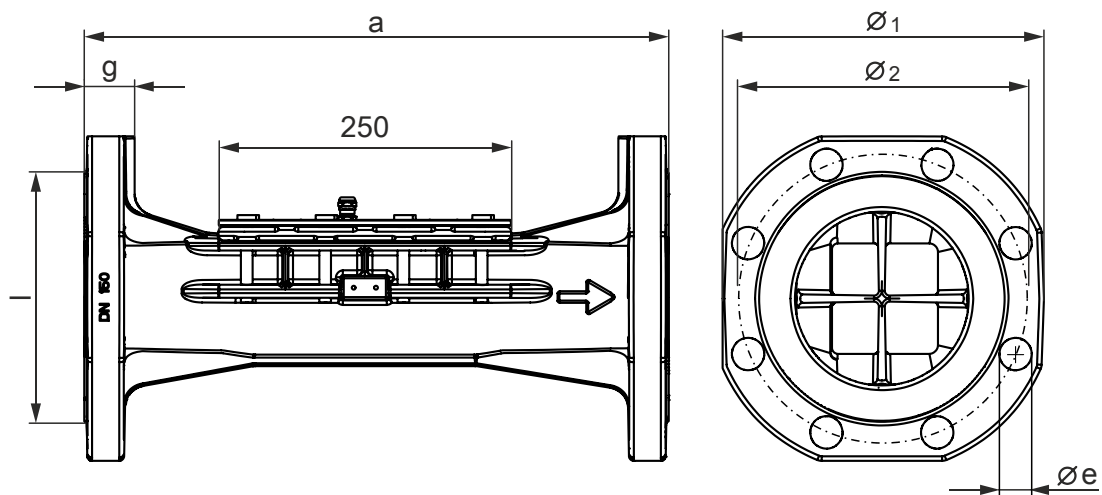
Flödesmätningssdel upp till 3,5 m<sup>3</sup>/h

Flänsad anslutning



Typbe- teckning	q <sub>p</sub> m <sup>3</sup> /h	PN bar	DN	a	b	Øc	Ød	Øe	Antal hål	f	g
UH50-x46	3.5	25	25	260	51	115	85	14	4	68	18
UH50-x52	6	25	25	260	51	115	85	14	4	68	18
UH50-x61	10	25	40	300	48	150	110	18	4	88	18
UH50-x65	15	25	50	270	46	165	125	18	4	102	20
UH50-x69				200							
UH50-x70	25	25	65	300	52	185	145	18	8	122	22
UH50-x74	40	25	80	300	56	200	160	18	8	138	24
UH50-x82	60	16	100	360	68	235	180	18	8	158	24
UH50-x83	60	25	100	360	68	235	190	22	8	158	24

Stor mätare q<sub>p</sub> 150



Typbe- teckning	q <sub>p</sub> m <sup>3</sup> /h	PN bar	DN	a	b	Øc	Ød	Øe	Antal hål	f	g
UH50-xA1	150	16	150	500	91	300	240	23	8	211	31
UH50-xA2	150	25	150	500	91	300	250	28	8	211	31