



Kjøkkenkran med uttrekkbar og svingbar tut med to stråletyper. Lengden på den uttrekkbare tuten kan tilpasses. Tutens svingradius er forhåndsinnstilt på 120° (kan begrenses til 40° - 80°). Det er også innebygd alternative begrensninger for vanntemperatur og maksimal vannmengde.

F = fleksible slanger

- Kitchen
- Ettgreps
- Benkmontert
- Forkrommet
- Svingbar tut, Uttrekkbar med dusj, Svingbar med begrensning
- Ettgrepshendel, Varmt/kaldt symbol
- Uttrekkbar tut
- Temperatur- og mengdebegrensner
- Ø 40 mm kassett
- Fleksible slanger
- 3S Installasjon

Teknisk data

Flow attributter

Vannmengde ved 300 kPa	0.16 l/s
Trykktap (0.1 l/s)	120 kPa

Tekniske egenskaper

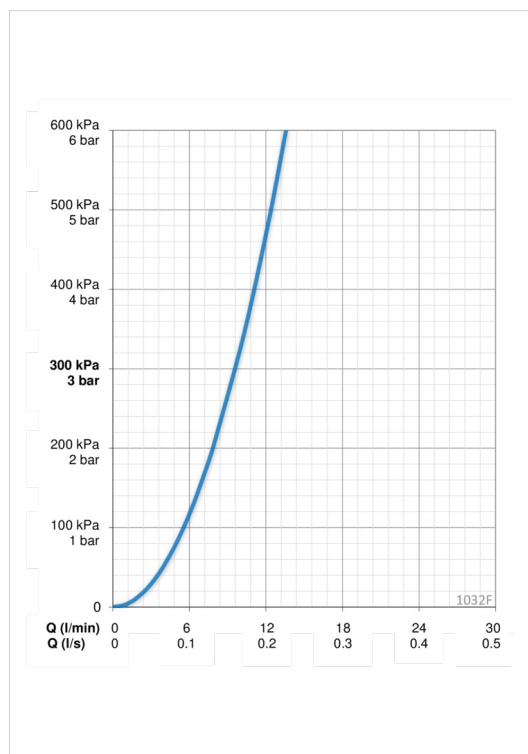
Varmtvannsforsyning	max. +80°C
Arbeidstrykk	50 - 1000 kPa
Tilkoblingsstørrelse	G3/8
Projeksjon	231 mm
Materiale	brass

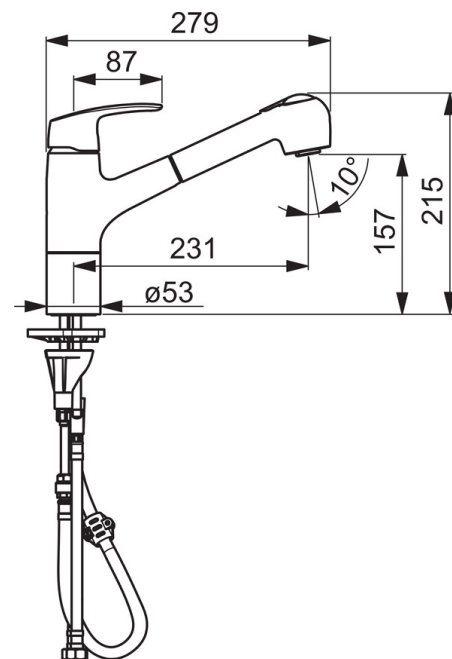
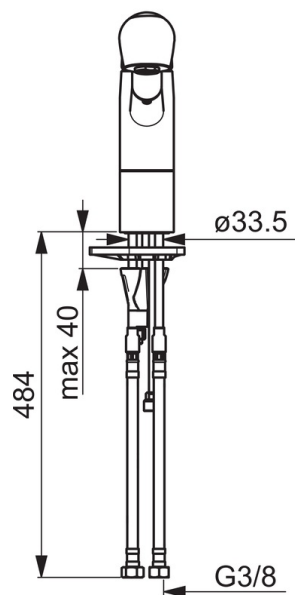
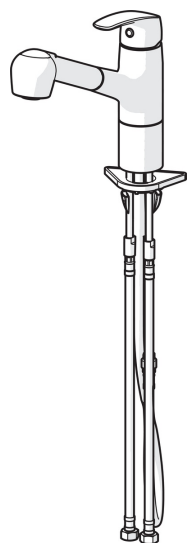
Bestemmelser

EN Standard	EN 817
Støyklasse	I (ISO 3822)

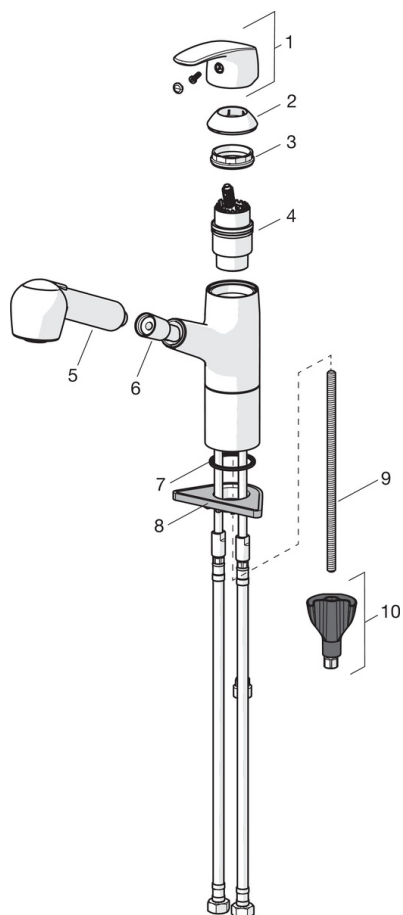
Typegodkjennelse

KIWA SE	1491
---------	-------------





Reserve deler



SP1032F

	Navn	Kode	NRF
01	Hendel	602502V	4205212
02	Dekkring	602589V	4205222
03	Festemutter for kassett	158726	4204528
04	Kassett	158890	4204627
05	Hånddusj	126010	4204216
06	Dusjslange, L=1500	600533V	4202788
07	Underlagsskive, d 28 mm	159431/10	4202947
08	Støtteplate, 100x60mm	158825	4204534
09	Pinneskrue, M8x1, L=130	1000780V	4205235
10	Kranfeste komplett	602610V	4205225