

Installation instructions

ahlsell

Shower door

Straight, Vivo, 70/80/90/100 cm

Installationsinstruktion duschdörr

Installasjonsinstruksjon dusjdør

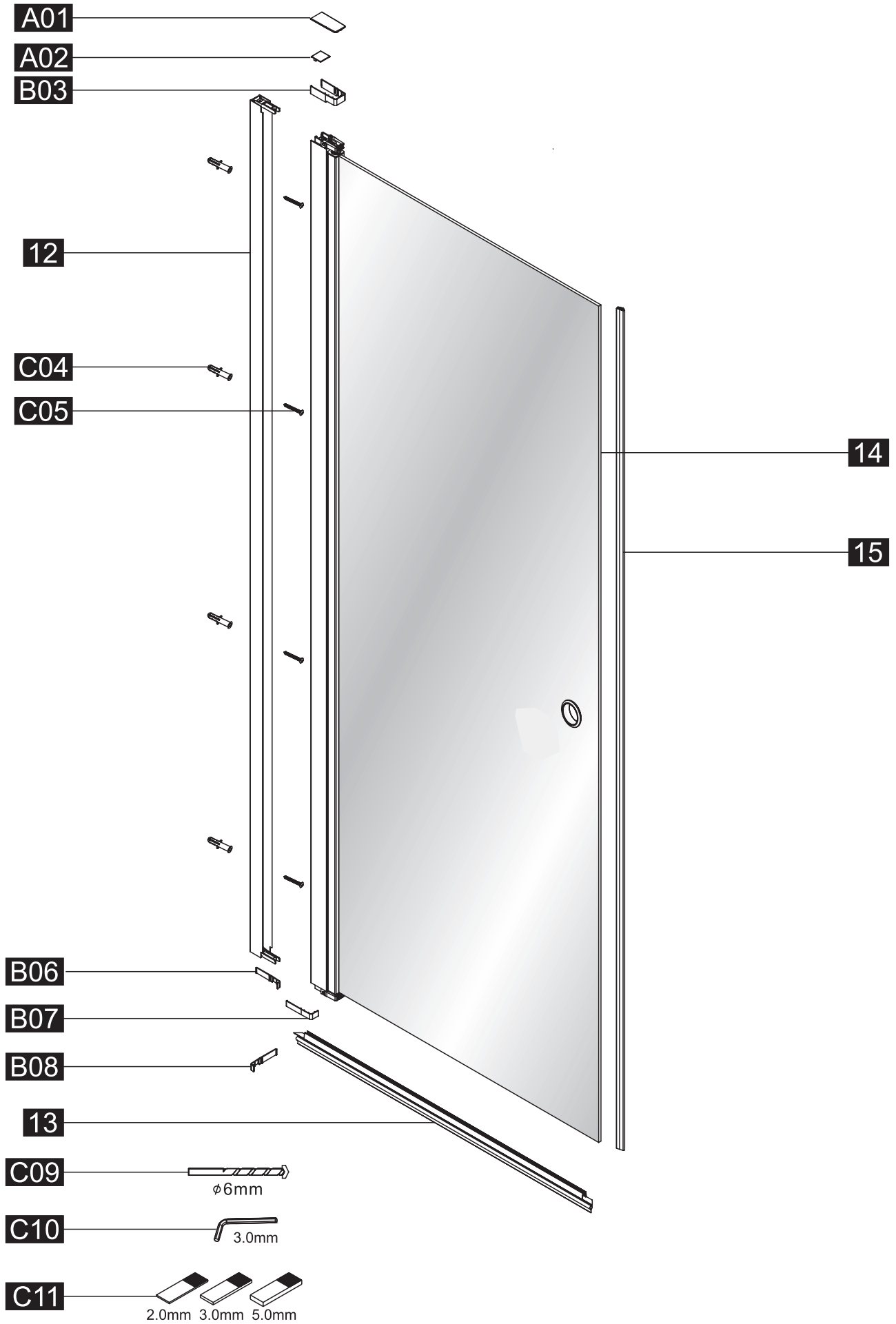
Asennusohje suihkuovelle

Installationsinstruktion bruse-dør

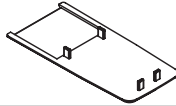

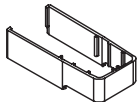


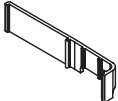
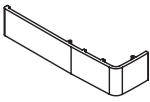
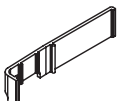


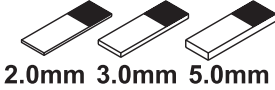
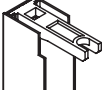

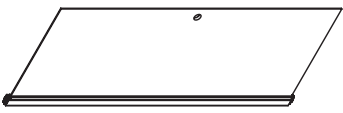



a-c
a·collection

SE 7271767	NO 1438938
7271768	1438939
7271769	1438940
7271770	1438941
7271771	1438942
7271772	1438943
7271773	1438944
7271774	1438945
7271775	1438946
7271776	1438947
7271777	1438948
7271778	1438949

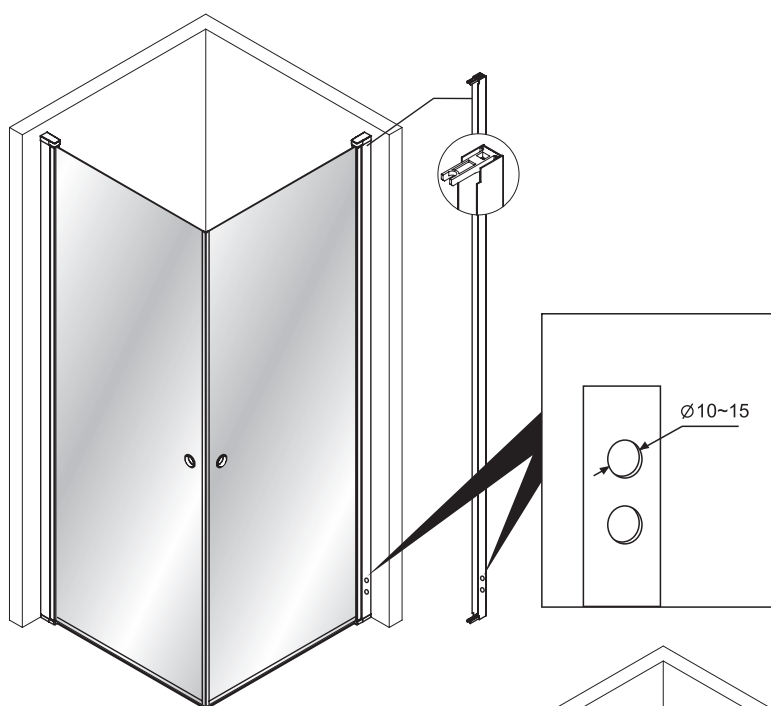
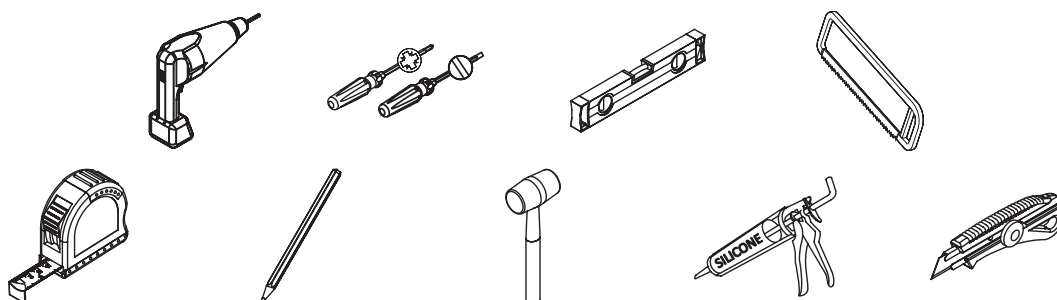


PARTS LIST

NUMBER	IMAGE	SIZE(mm)	QUANTITY	CHECKED
A01			1	
A02			1	
B03			1	
C04			4	
C05		ST4*35	4	
B06		L	1	
B07			1	
B08		R	1	
C09		φ6mm	1	
C10		3.0mm	1	
C11			1	
12			1	
13			1	
14			1	
15			1	

Tools needed for the installation

Verktøy som behövs för installationen • Verktøy nødvendig for installasjonen •
Asennukseen tarvittavat työkalut • Værktøj nødvendig til installationen



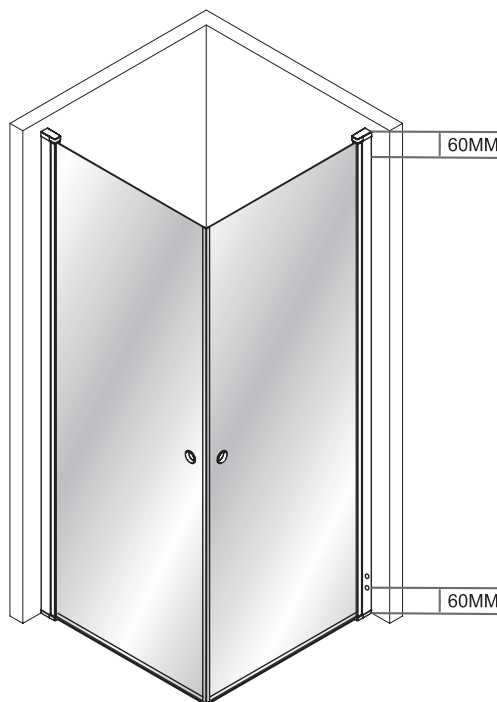
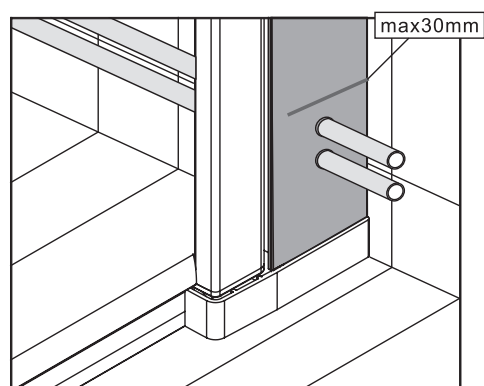
EN Instructions for drilling holes for pipe lead-throughs in shower walls type a-collection Vivo

SE Instruktion för borrhålstagnig vid genomföring av rör i duschväggar typ a-collection Vivo

NO Instruksjon for hulltaking ved gjennomføring av rør i dusjvegger type a-collection Vivo

FI Reikien porausohje tyypin a-collection Vivo suihkuseinien putkiläpiviennelle

DK Instruktion for boring af huller ved gennemføring af rør i brusevægge type a-collection Vivo



EN Holes cannot be drilled at the top or the bottom within these distances.

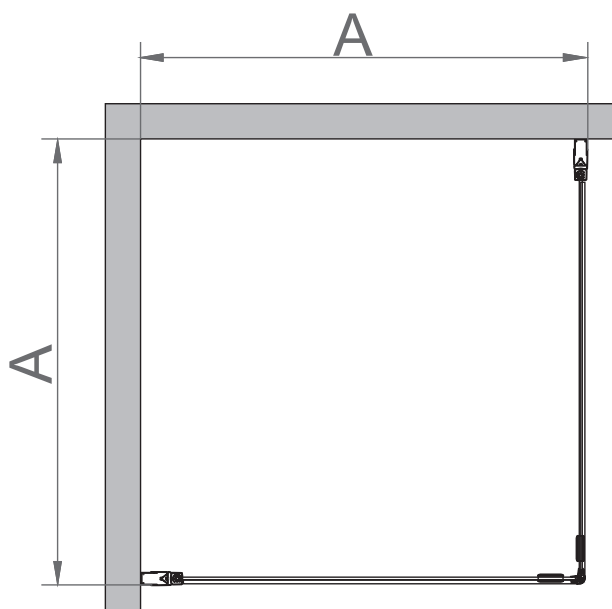
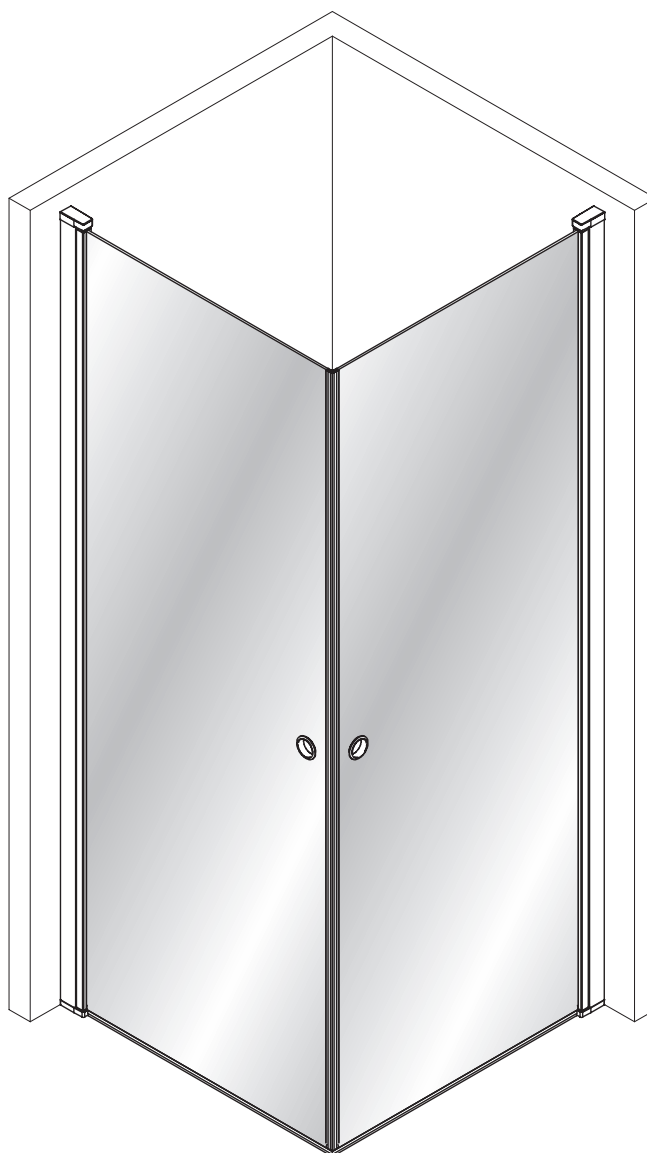
SE Borrhål kan inte göras i topp och botten inom dessa avstånd.

NO Det må ikke bores hull i topp og bunn innenfor disse avstandene.

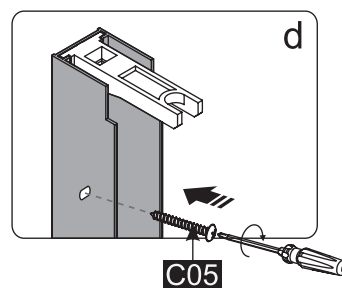
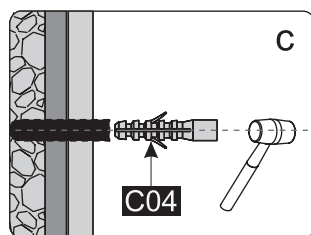
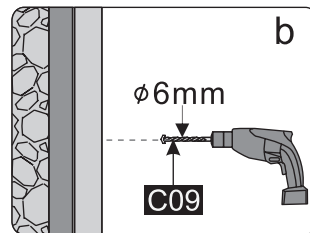
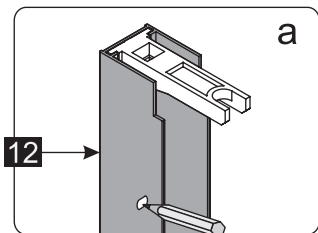
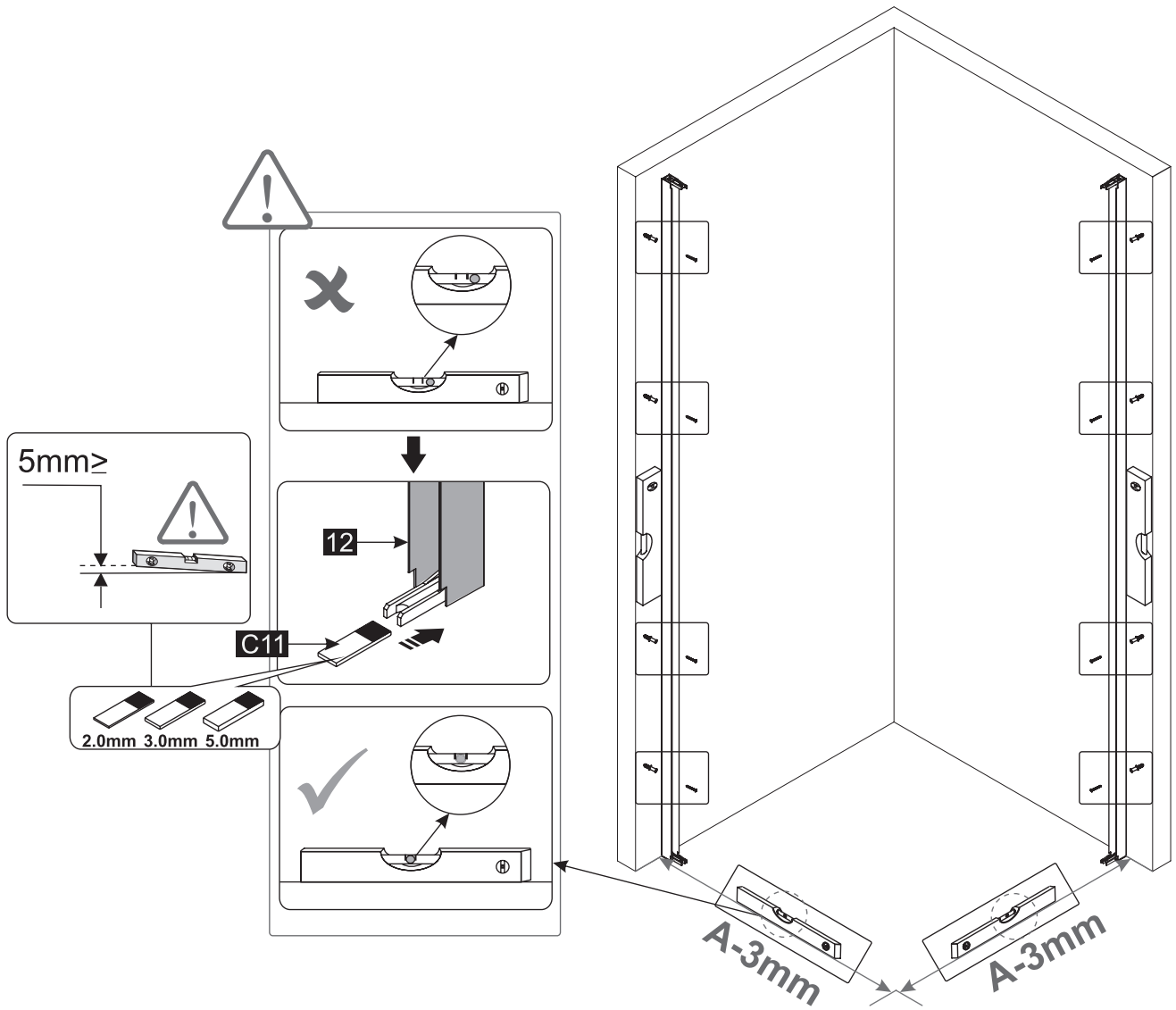
FI Reikiä ei saa parata yläja alaosan näiden mittojen sisälle.

DK Borehuller kan ikke laves i top og bund inden for disse afstande

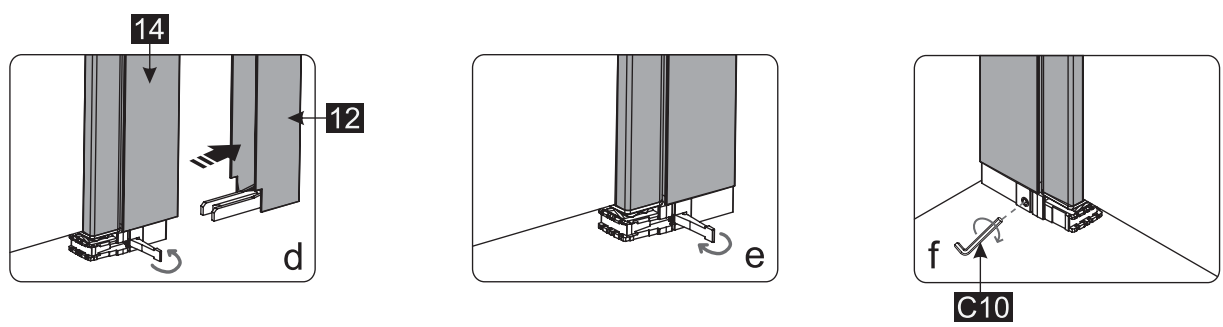
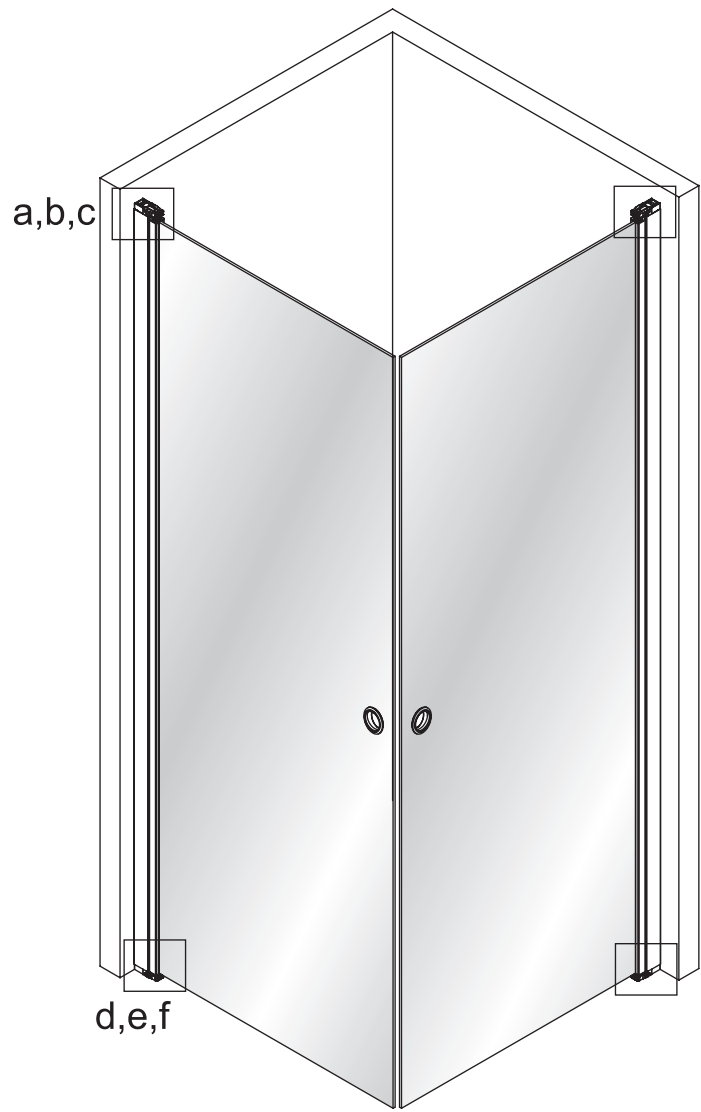
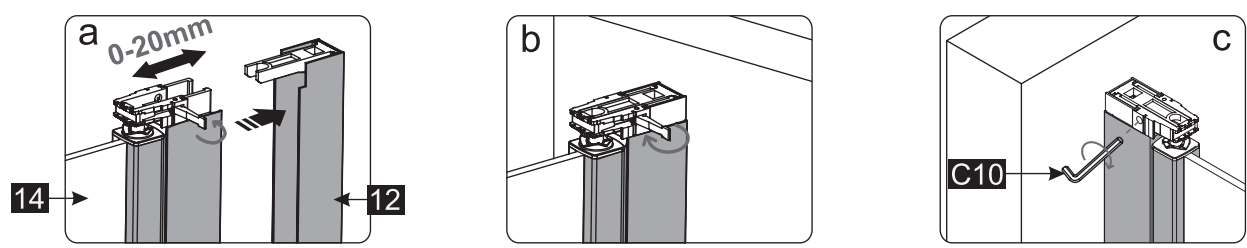
01

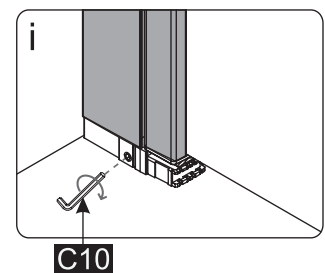
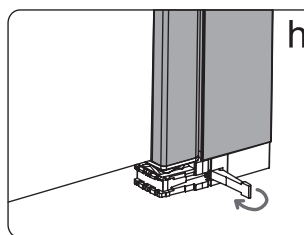
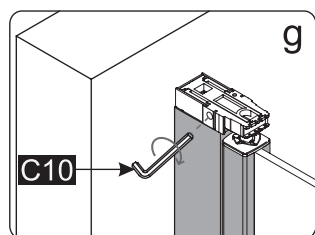
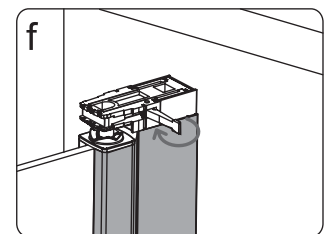
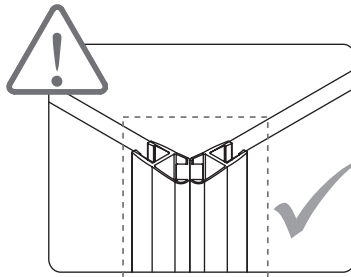
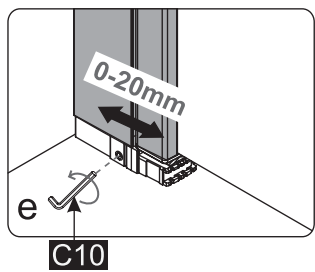
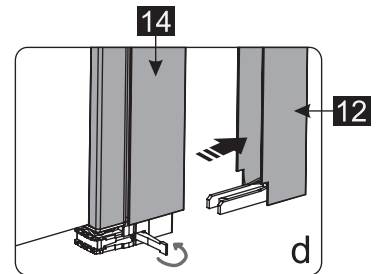
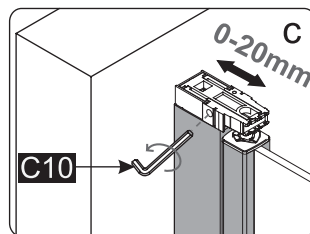
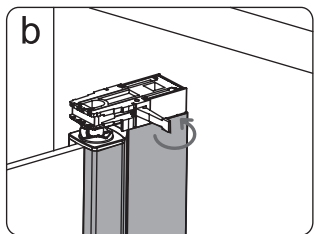
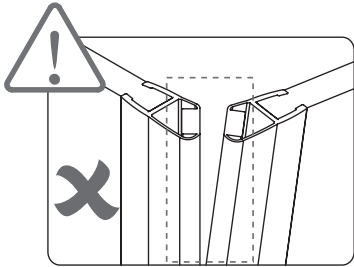
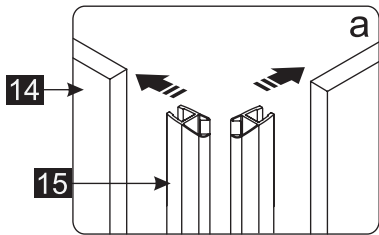
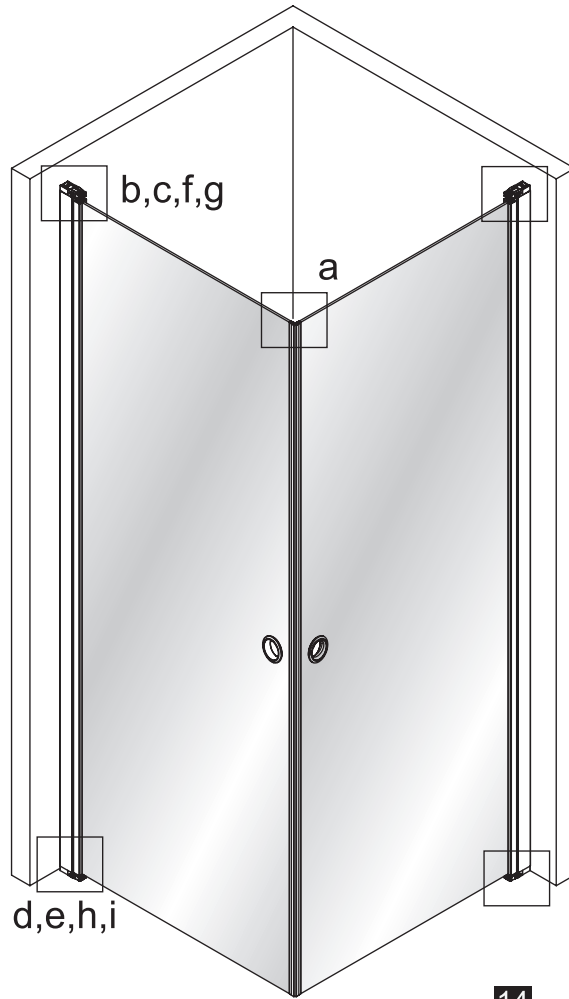


SIZE	A(mm)
700	680-700
800	780-800
900	880-900
1000	980-1000

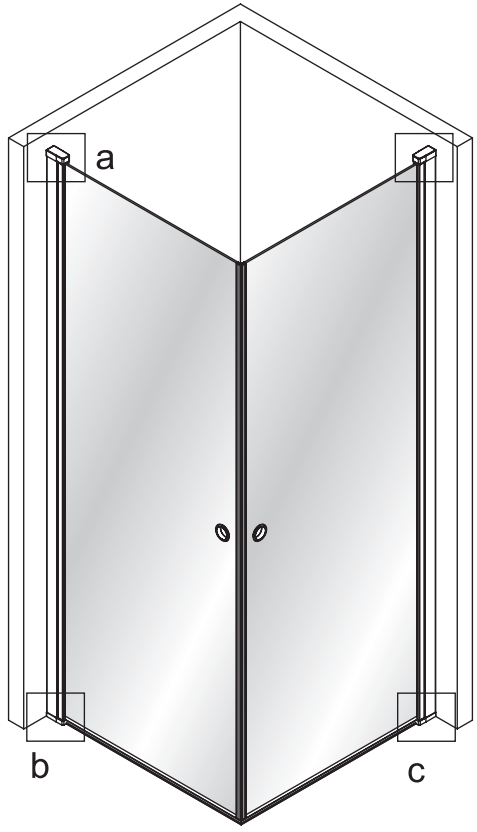
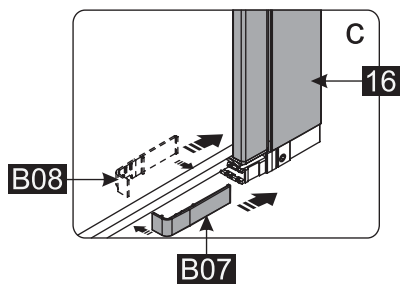
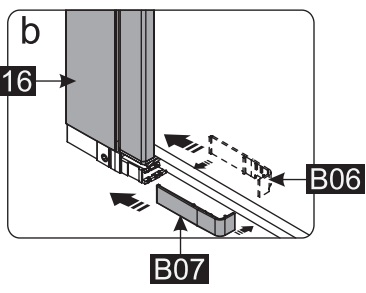
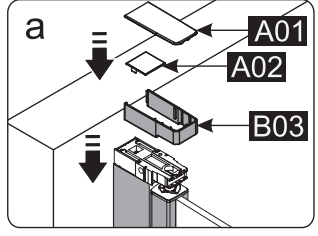


03

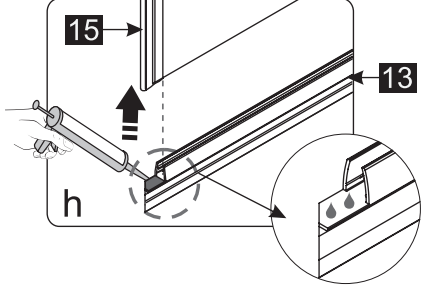
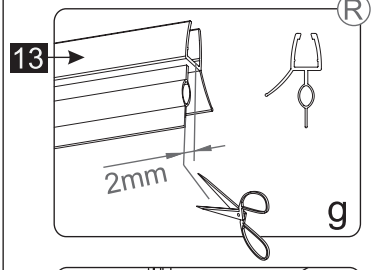
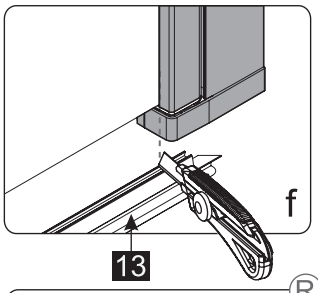
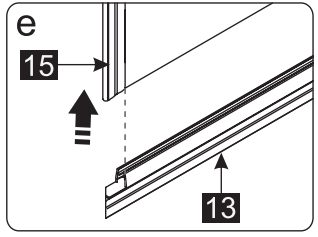
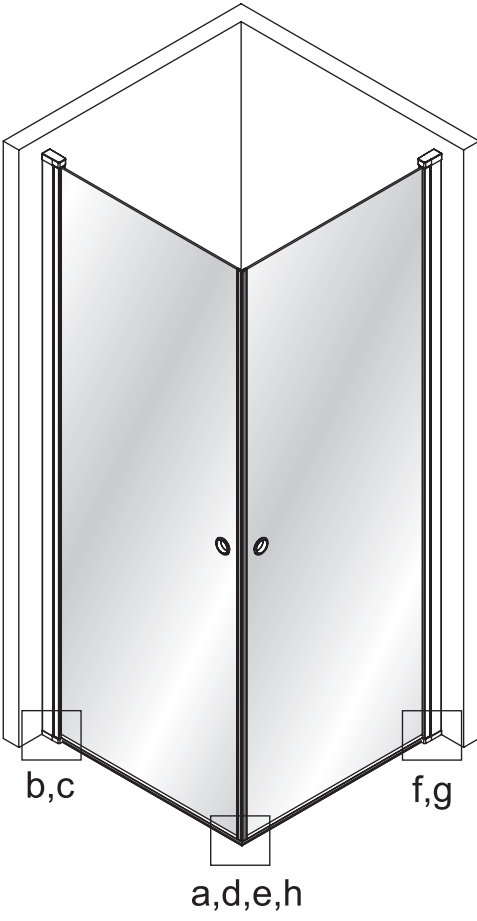
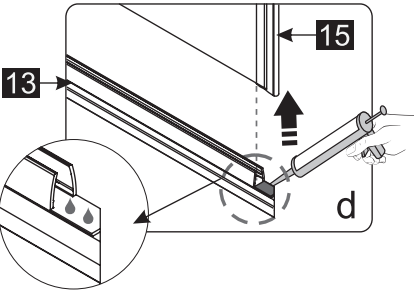
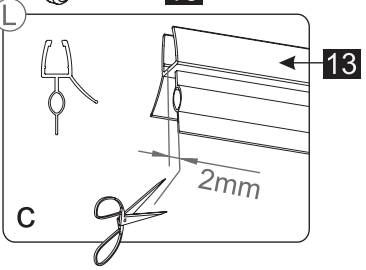
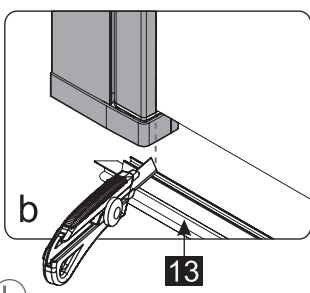
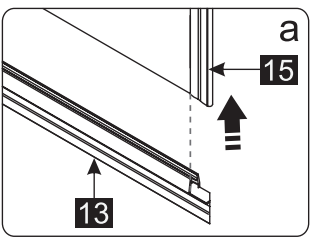


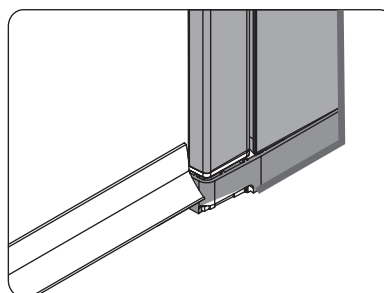
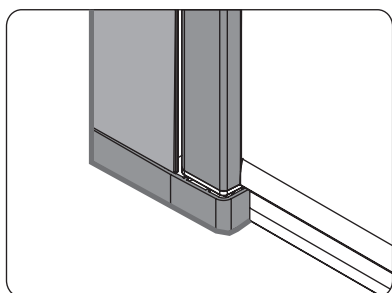
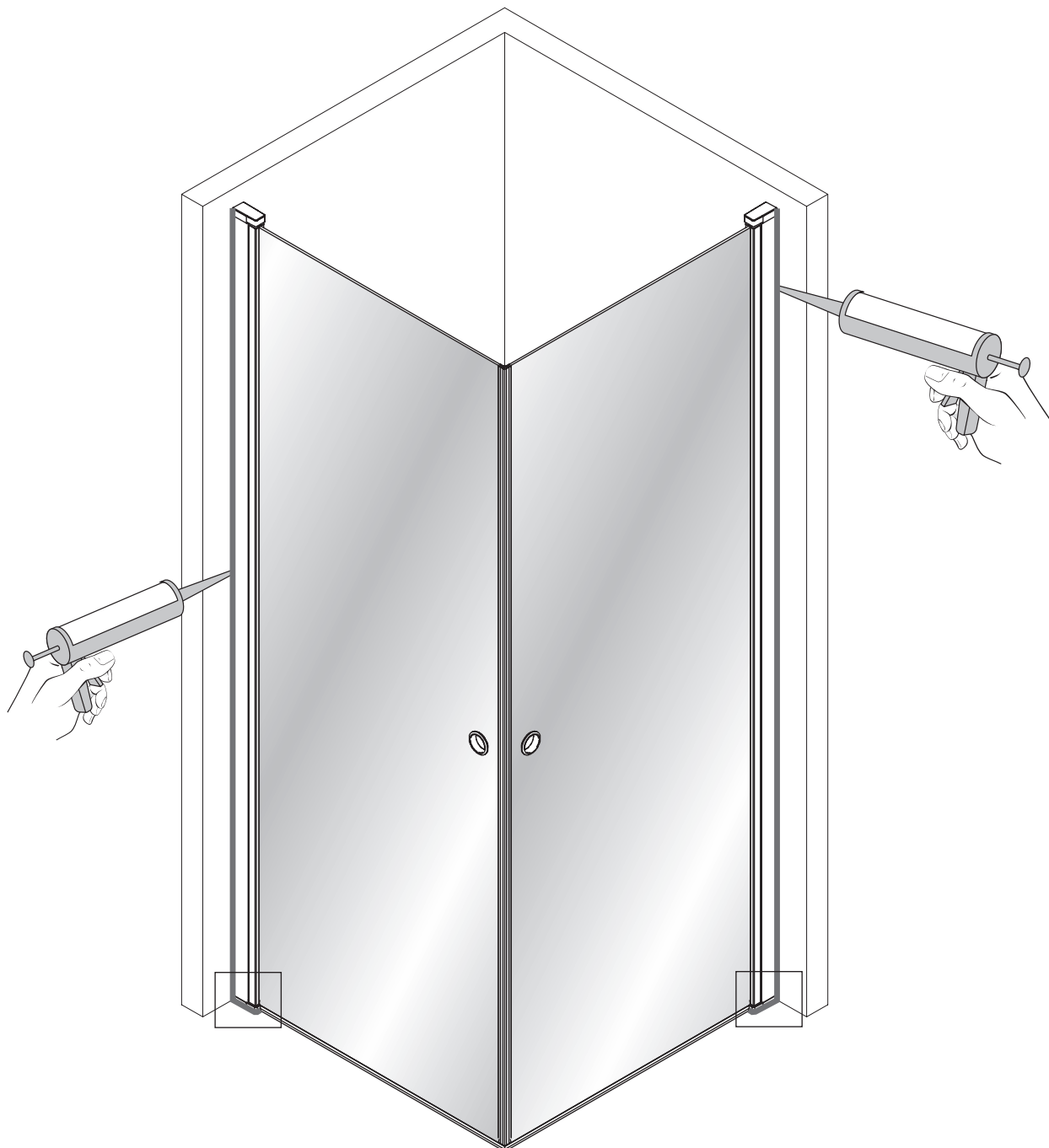
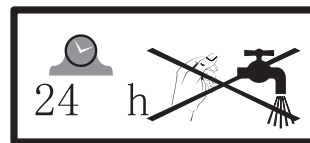


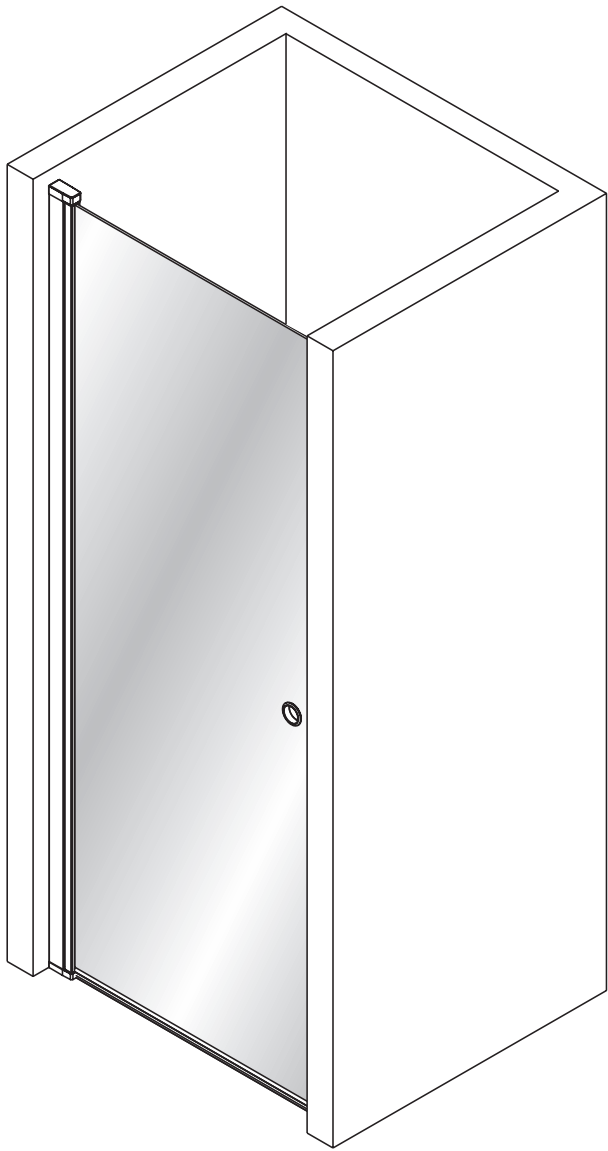
05



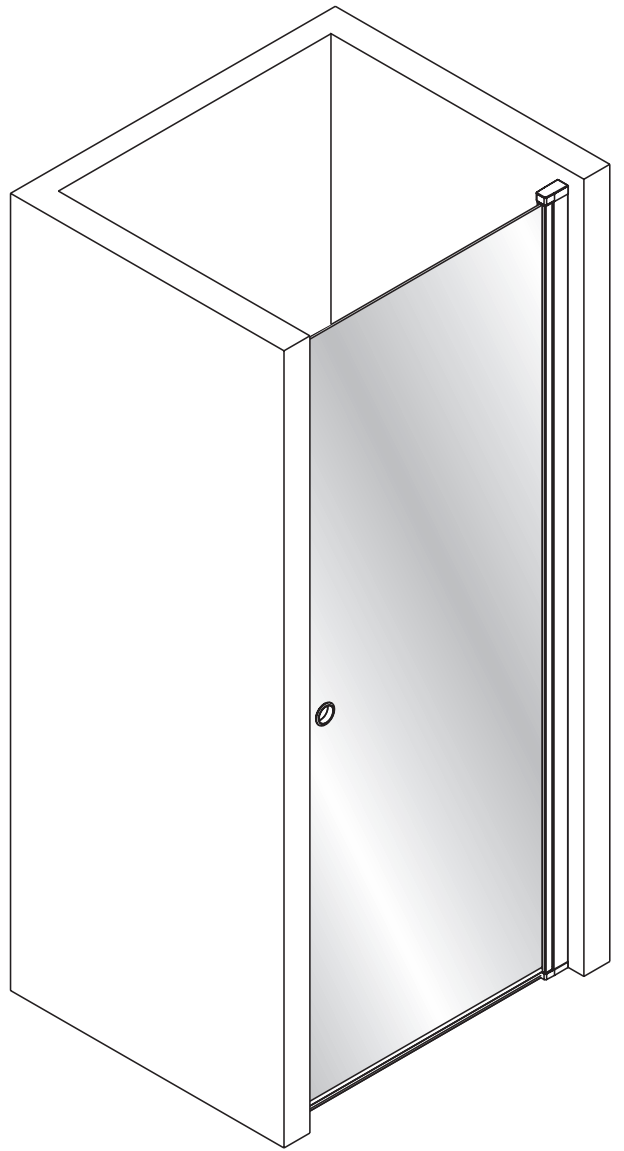
06





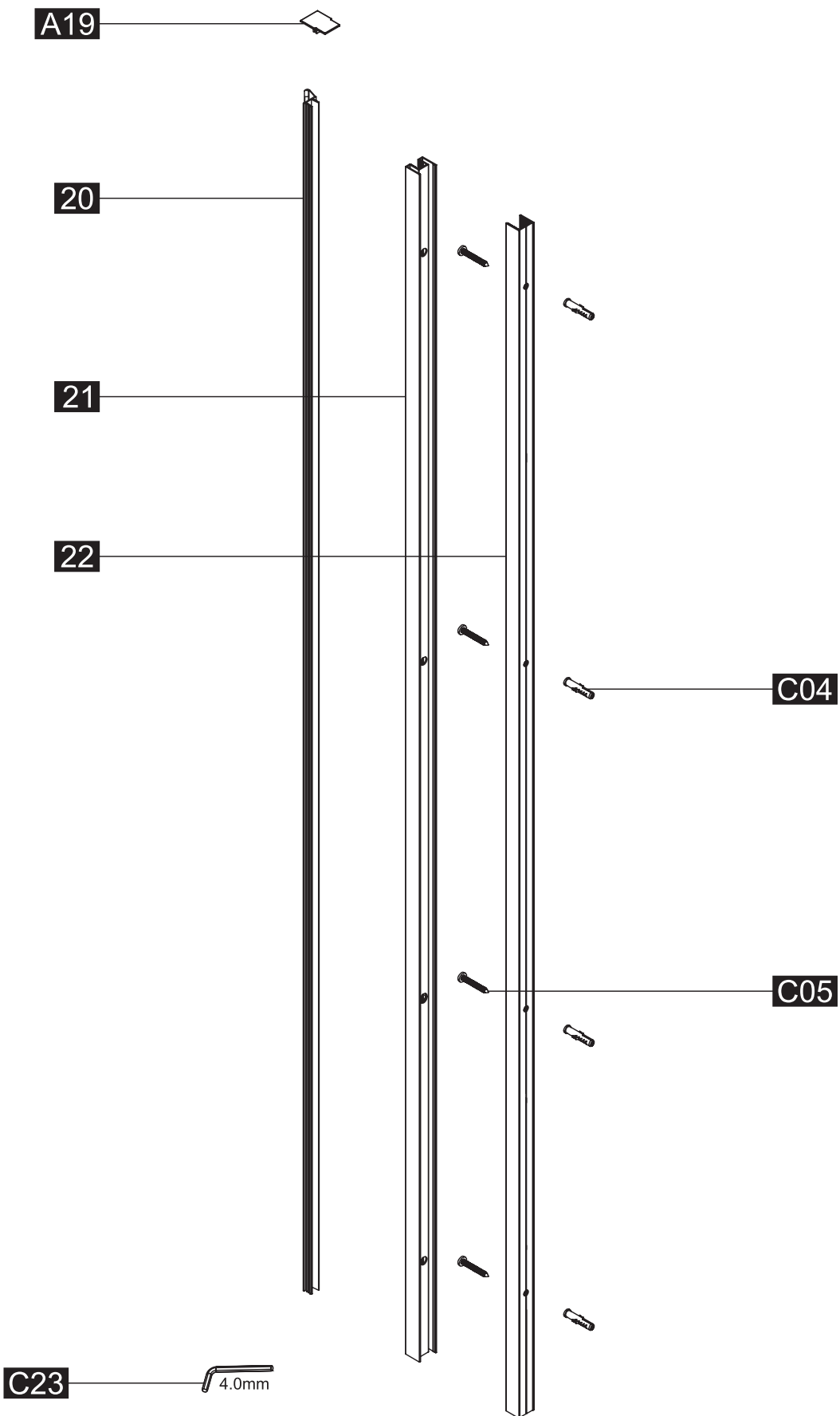


L

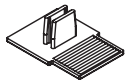


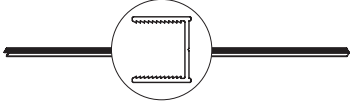





R

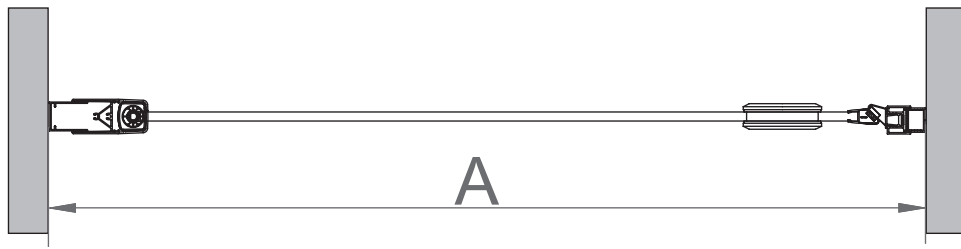
OBT-1313



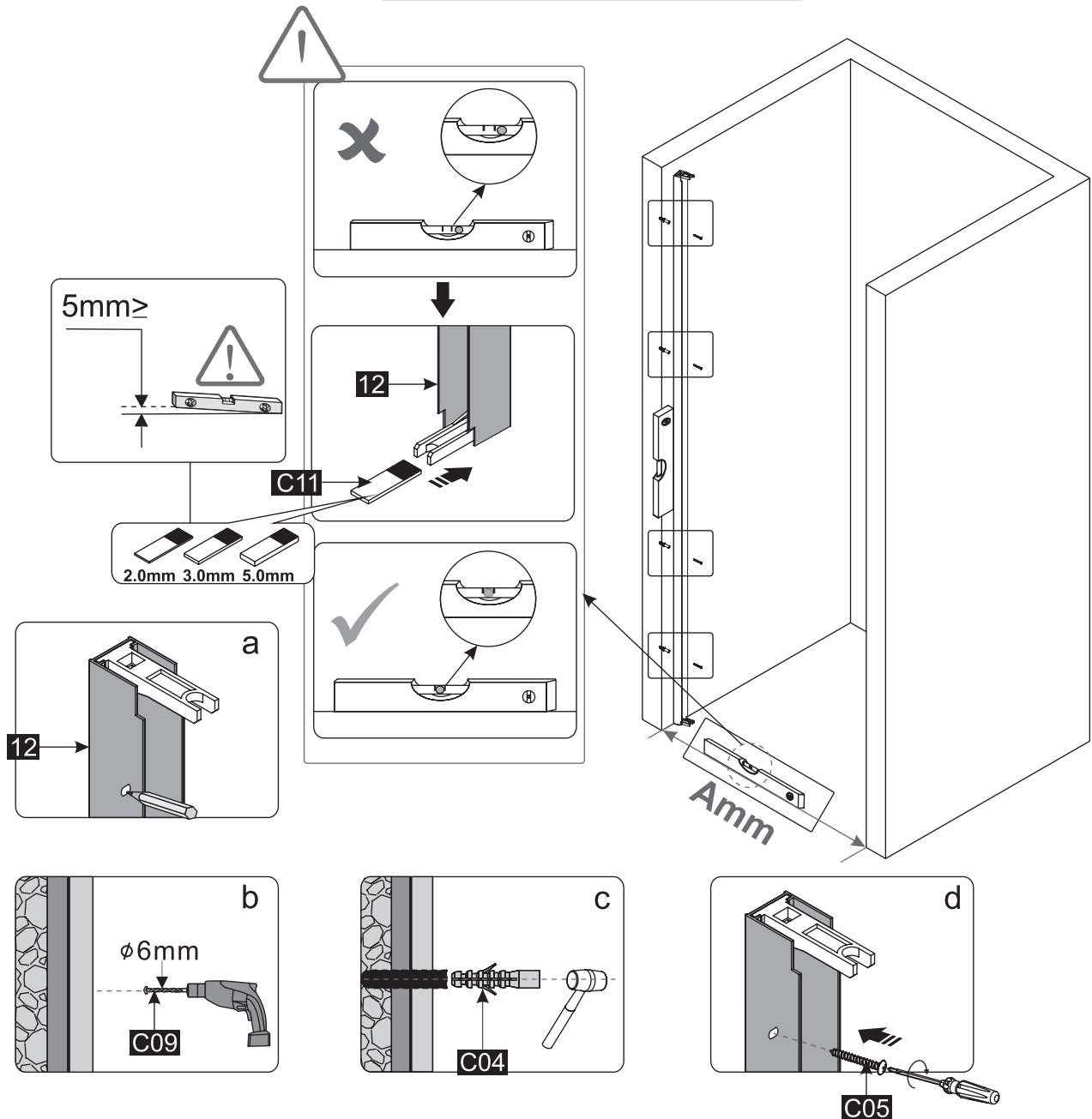
PARTS LIST

NUMBER	IMAGE	SIZE(mm)	QUANTITY	CHECKED
A19			1	
20			1	
21			1	
22			1	
C04			4	
C05		ST4*35	4	
C23		4.0mm	1	

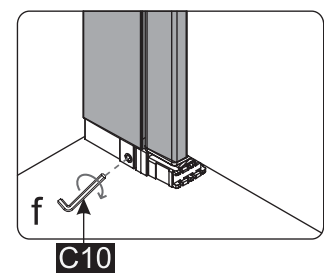
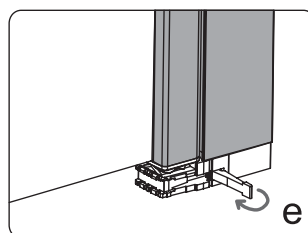
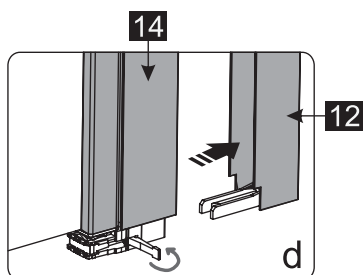
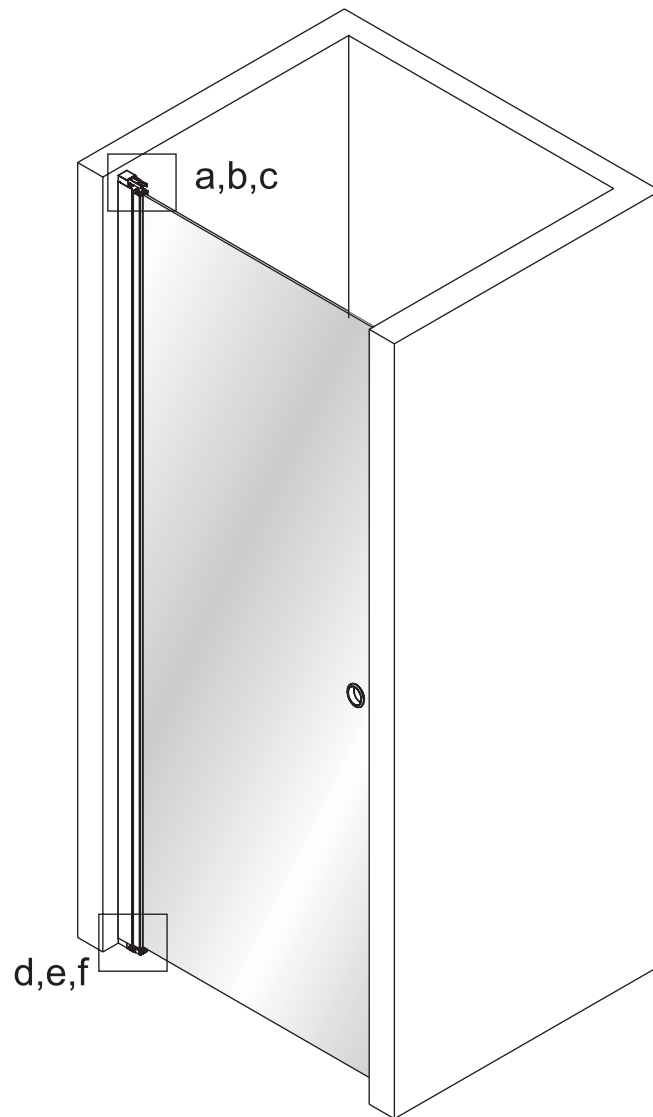
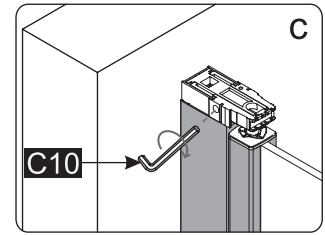
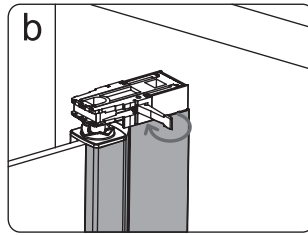
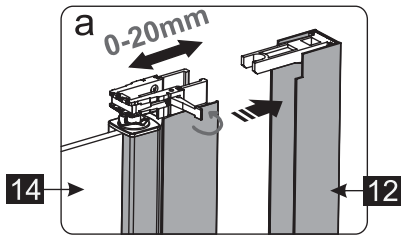
08



SIZE	A(mm)
700	690-720
800	790-820
900	890-920
1000	990-1020

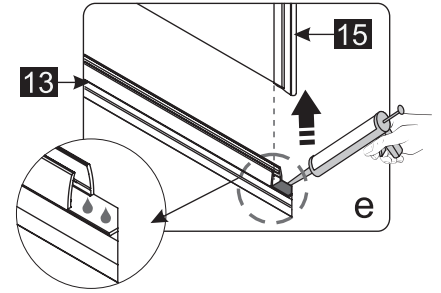
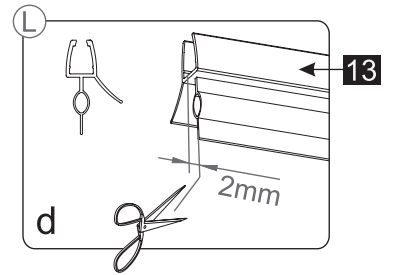
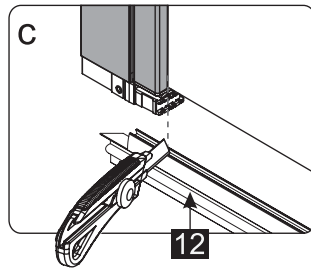
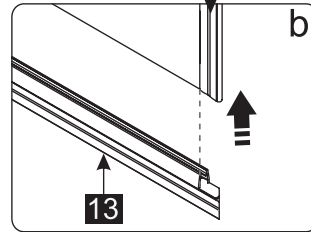
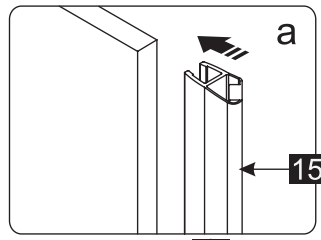
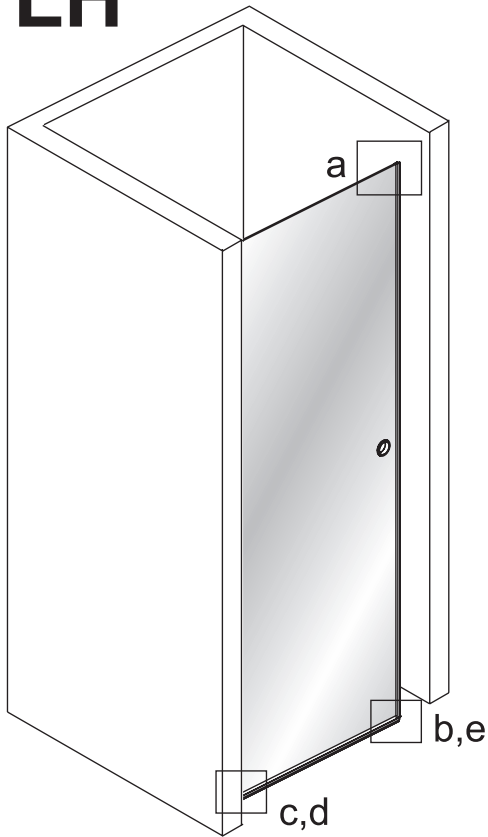


09



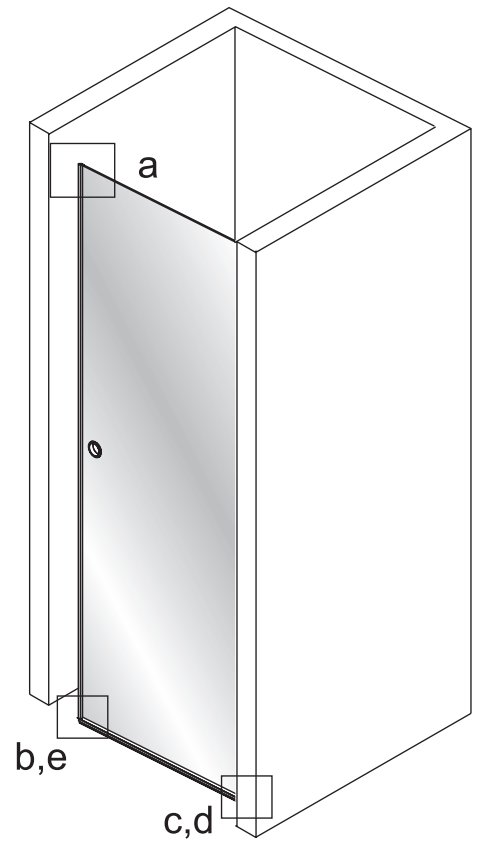
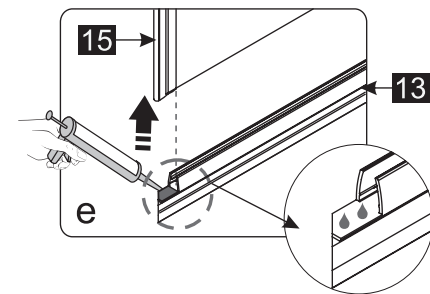
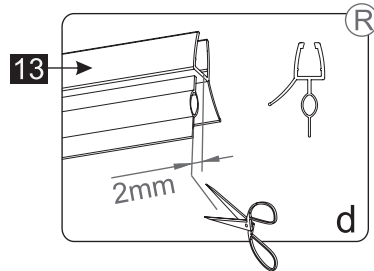
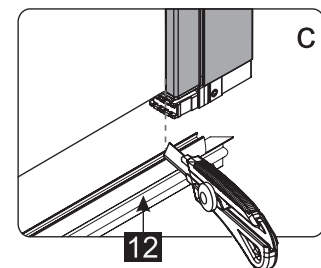
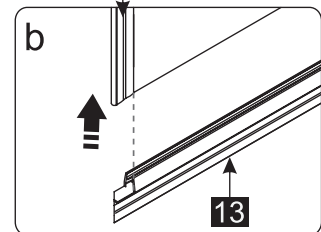
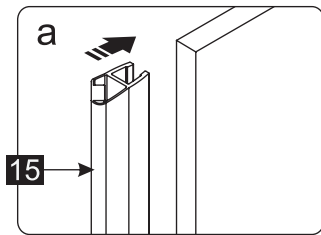
10

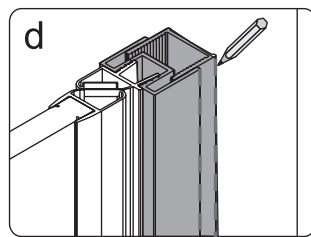
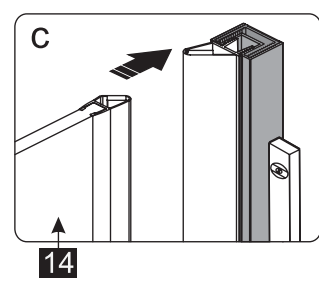
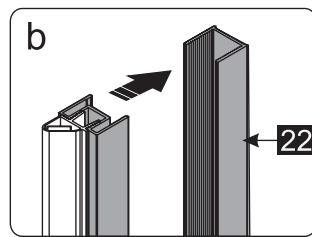
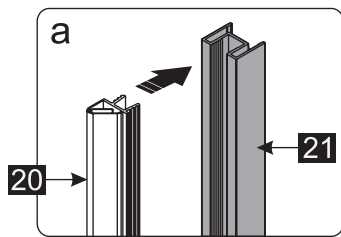
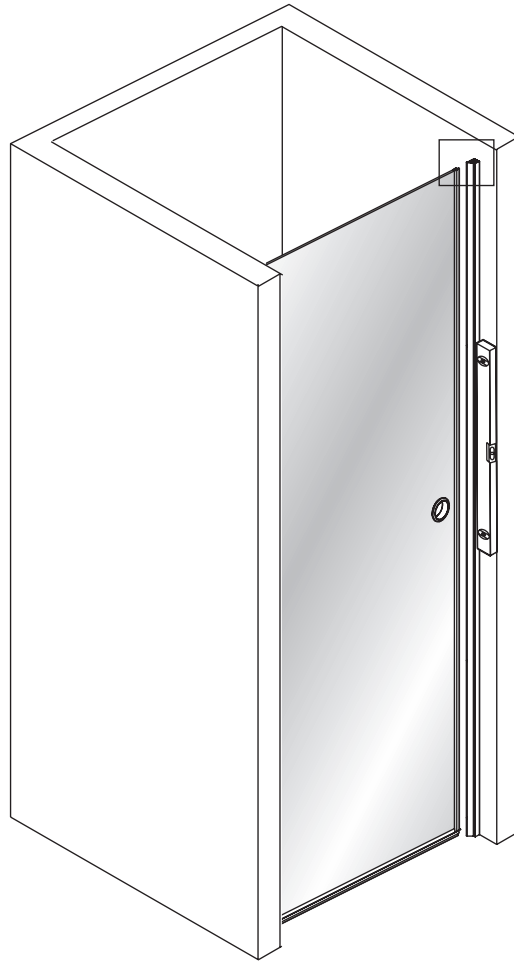
LH

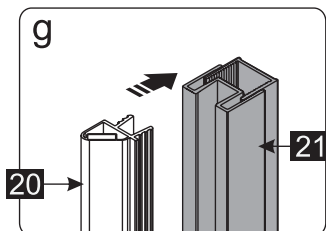
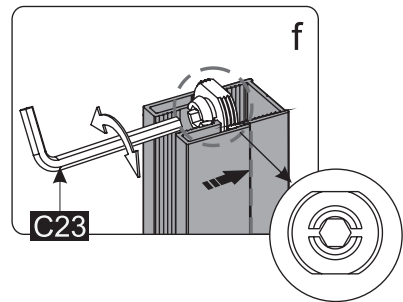
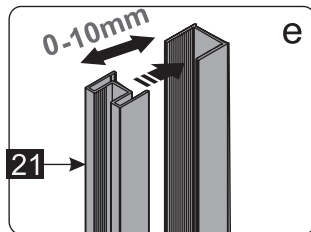
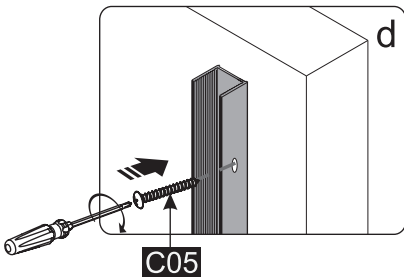
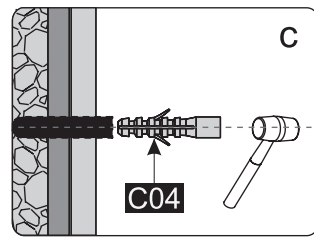
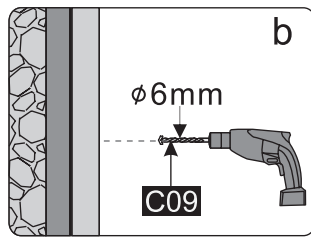
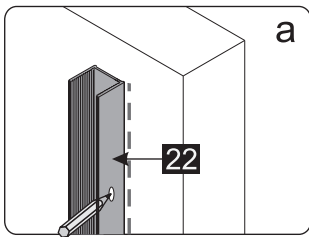
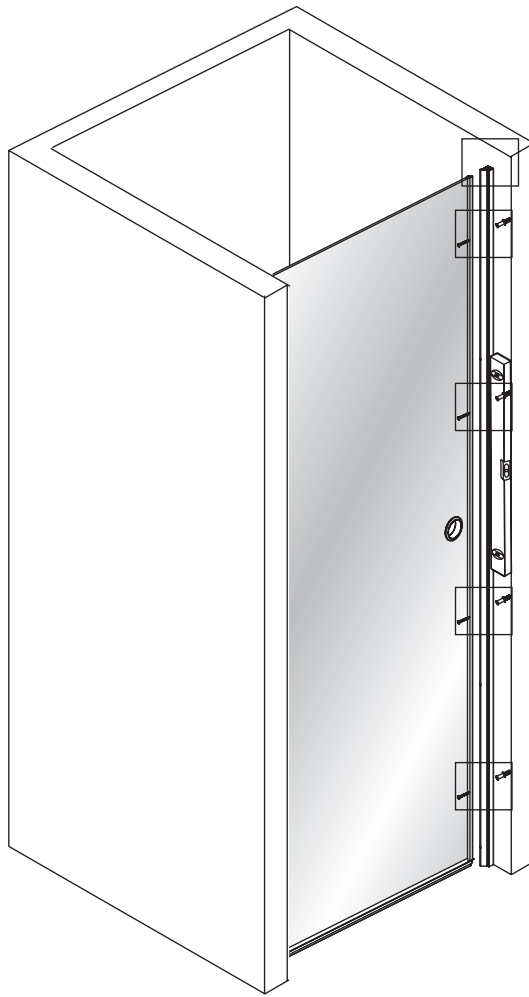


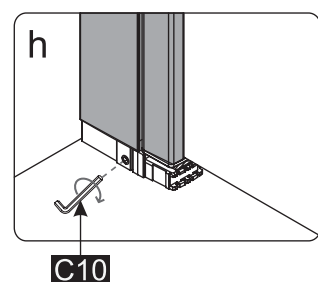
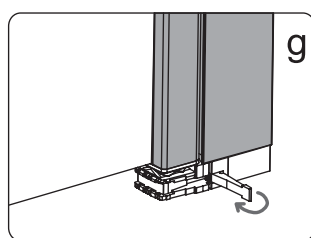
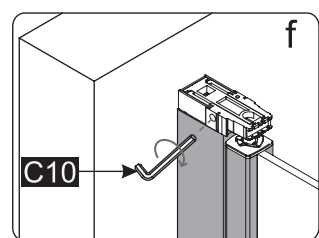
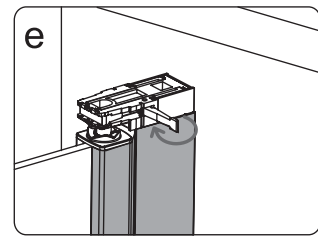
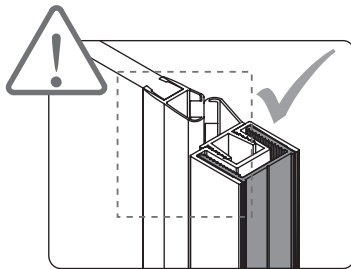
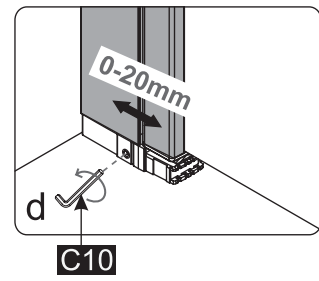
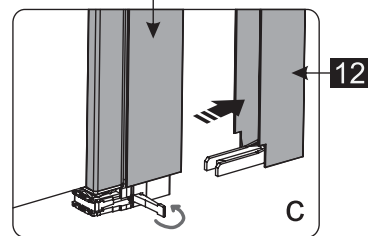
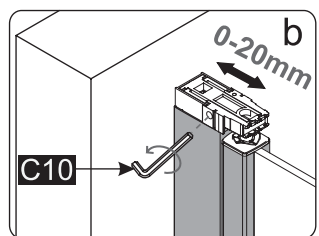
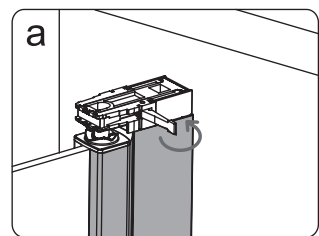
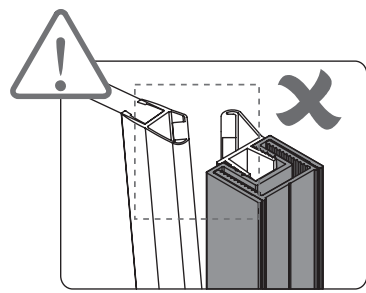
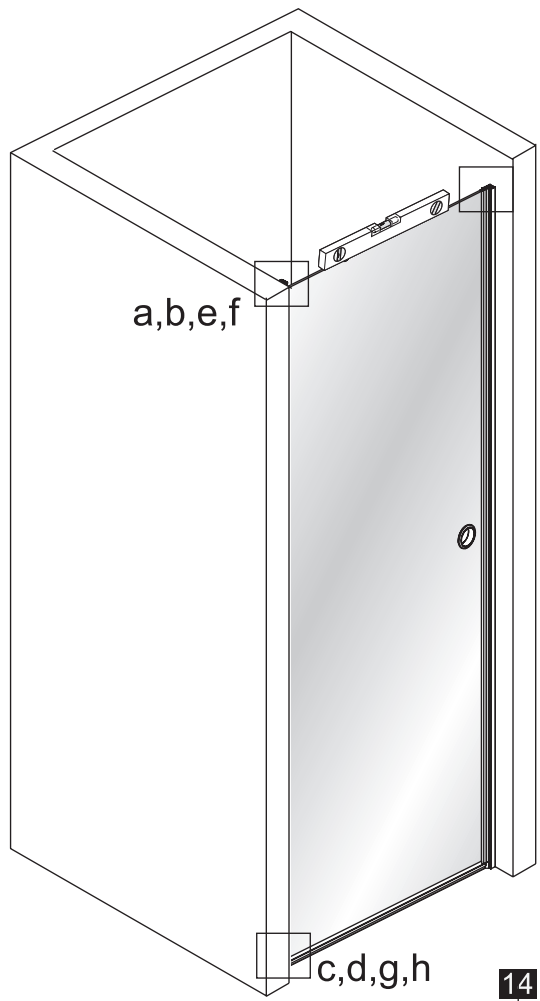
11

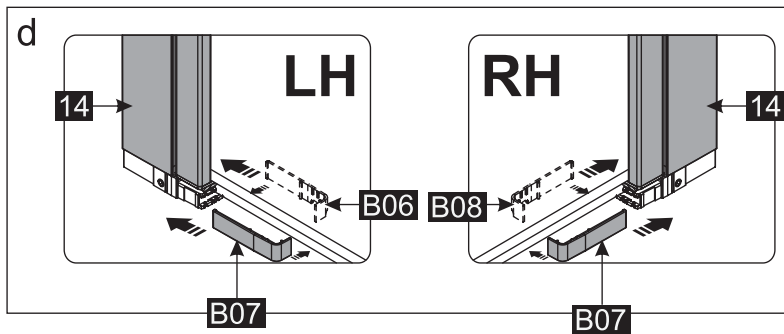
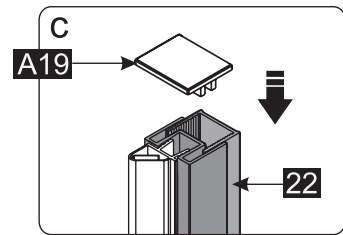
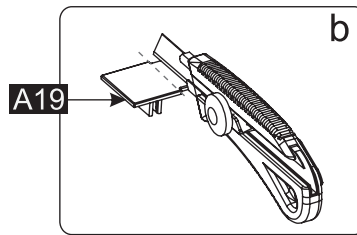
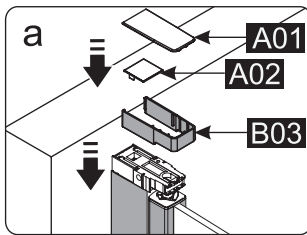
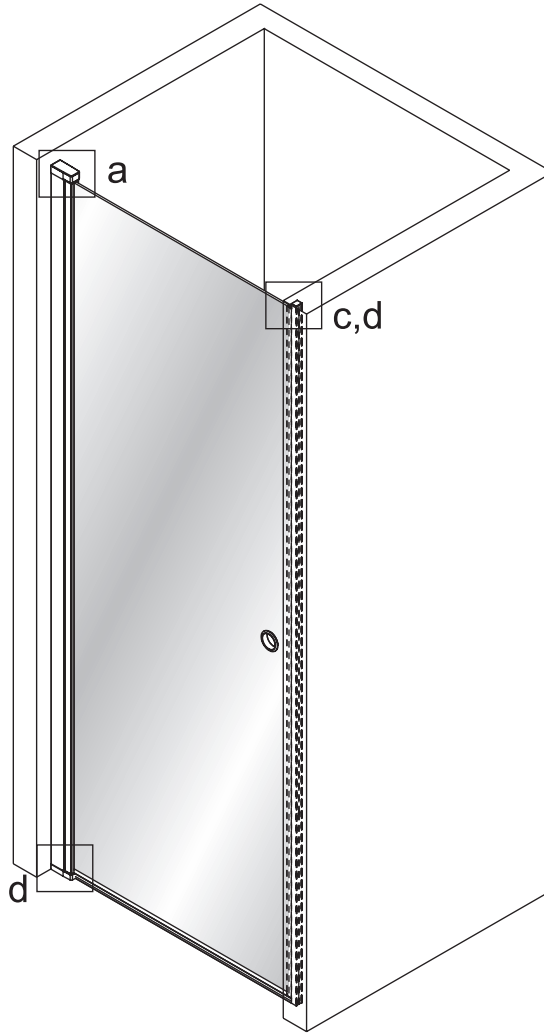
RH



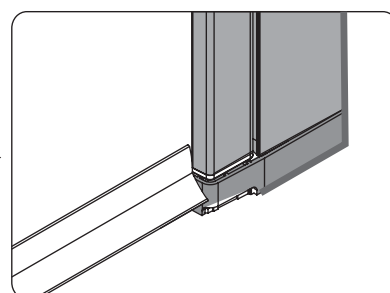
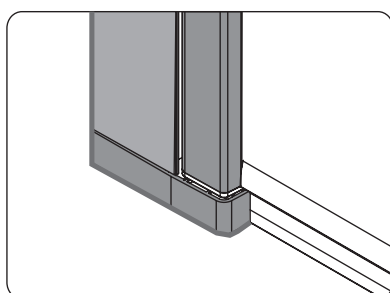
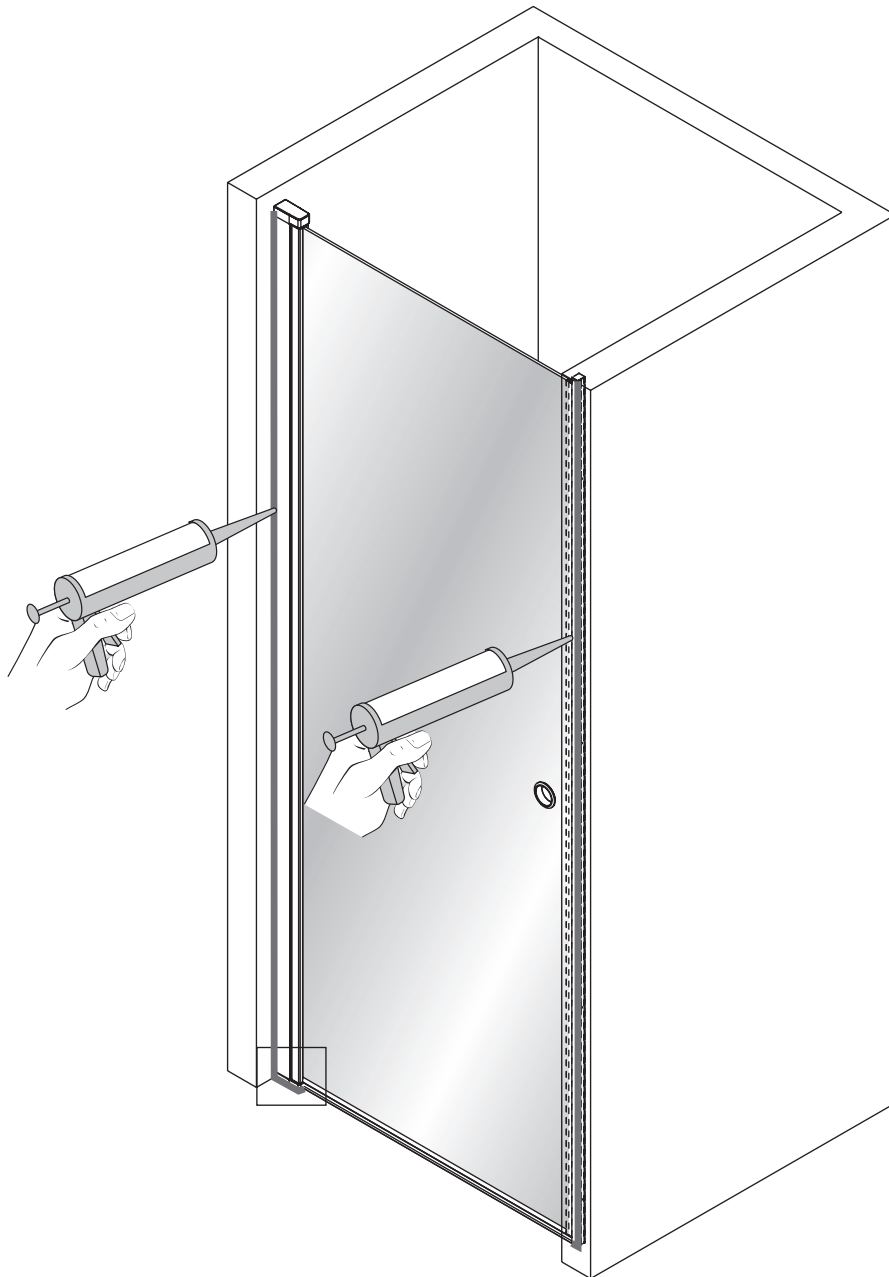
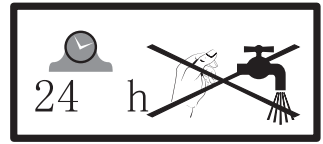








16





Notes

A series of horizontal dotted lines spanning the width of the page, intended for writing notes.



Notes

A series of horizontal dotted lines spanning the width of the page, intended for taking notes.

