

New
model

Roth Touchline® SL Installation

- Roth Touchline® SL kontrollenhet 8 kanaler, udvidelse 230V
- Roth Touchline® SL kontrollenhet 8, utbyggnadsenhet 230V
- Roth Touchline® SL kontrollenhet 8, utvidelsesmodul 230V
- Roth Touchline® SL kytKentälaatikko 8, extension 230V
- Roth Touchline® SL Controller 8 ch, extension 230V



Living full of energy

Roth Touchline® SL kontrolenhet 8 kanaler, udvidelse 230V › Roth Touchline® SL kontrollenhet 8, utbyggnadsenhet 230V › Roth Touchline® SL kontrollenhet 8, utvidelsesmodul 230V › Roth Touchline® SL kytentälaatikko 8, extension 230V › Roth Touchline® SL Controller 8 ch, extension 230V



(DK) ADVARSEL

Risiko for livsfarligt elektrisk stød ved berøring af strømforbindelser. Inden du arbejder på udvidelsesmodulet, skal du altid slukke for 230V strømforsyningen og forhindre, at den tændes ved et uheld.

(SE) VARNING

Fara för livshotande skador vid kontakt med strömförande ledningar. Innan arbete påbörjas, koppla ur kontrollenheten från 230V försörjningen och säkerställ att de inte kan slås på igen av misstag. Kontrollera att det inte finns någon spänning!

(NO) ADVARSEL

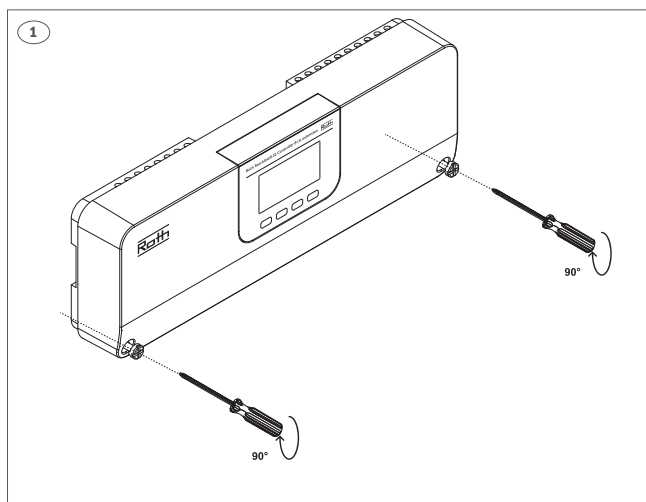
Fare for livsfarlig elektrisk støt ved berøring av strømførende koblinger. Før du arbeider med kontrollenheten, må du alltid slå av 230V strømforsyningen og forhindre at den slås på ved et uheld.

(FI) VAROITUS

Jännitteisten liitäntöjen koskeminen on hengenvaarallista. Katkaise aina virta ennen huoltoa.

(UK) WARNING

Risk of fatal electric shock from touching live connections. Before working on the controller always switch off the 230V power supply and prevent it from being accidentally switched on.



(DK) Roth Touchline® SL kontrolenhet 8 kanaler, udvidelse 230V

VVS-nr. 466397.068

(SE) Roth Touchline® SL kontrollenhet 8, utbyggnadsenhet

RSK nr. 297 30 72

(NO) Roth Touchline® SL kontrollenhet 8, utvidelsesmodul, 230V

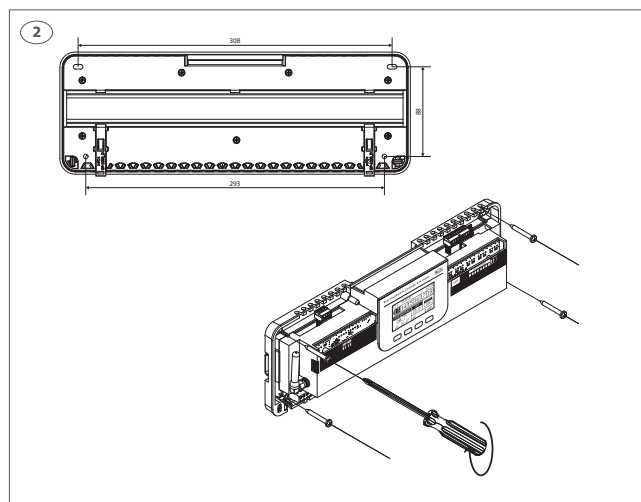
NRF nr. 837 07 83

(FI) Roth Touchline® SL kytentälaatikko 8 extension

LVI-nro 2070921

(UK) Roth Touchline® SL Controller 8 ch, extension

HVAC no.7466397068



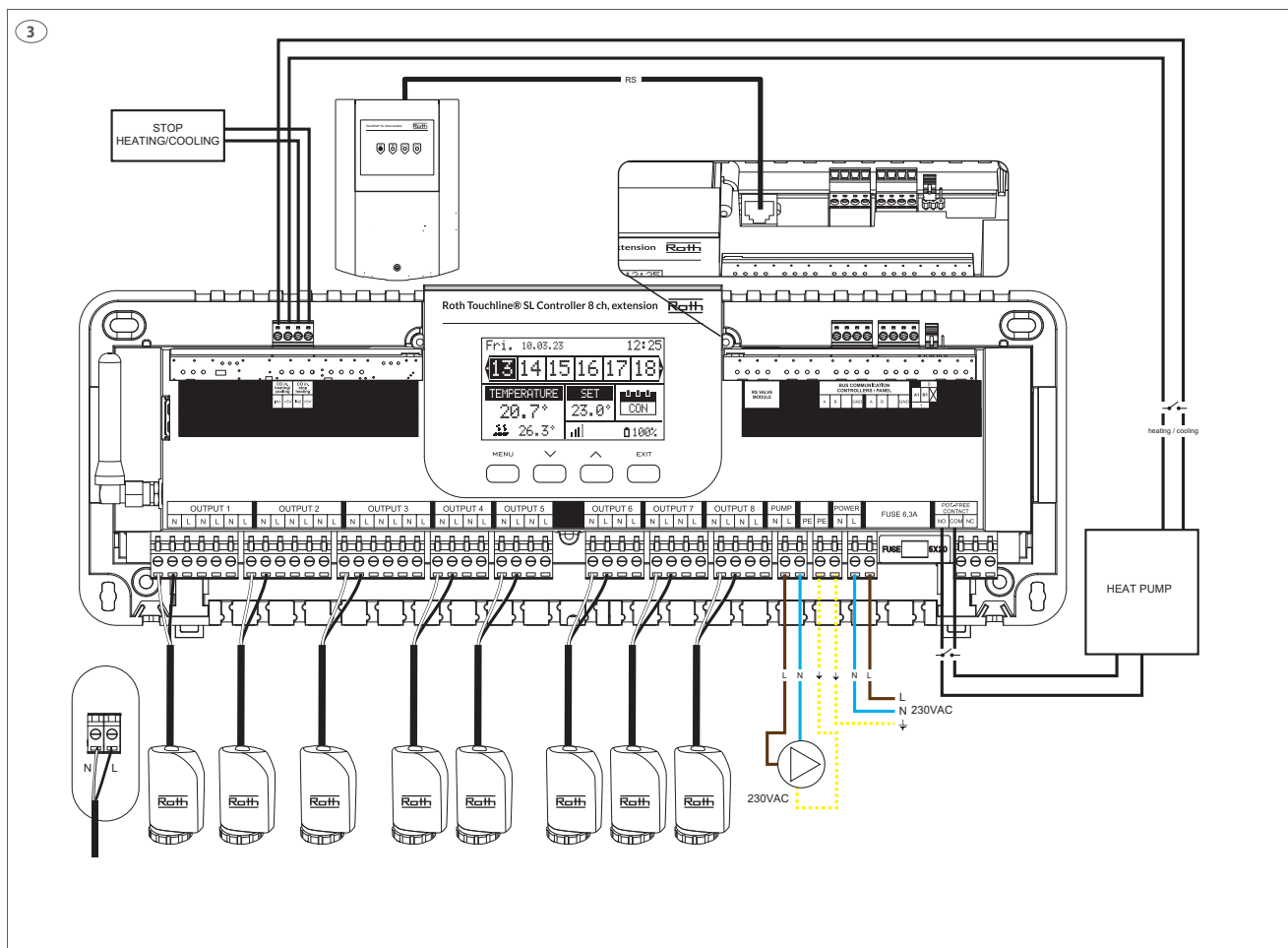
(DK) Kontrolenheten skal monteres på en plan overflade, skruer max. Ø 4 mm. Kan også monteres på den medfølgende DIN skinne.

(SE) Kontrollenheten måste monteras på en plan yta med skruvar med max Ø 4 mm. Kan även monteras i skåp på medföljande DIN-skena.

(NO) Kontrollenheten må monteres på et flatt underlag, skruer maks. Ø 4 mm. Kan også monteres på den medfølgende DIN skinne.

(FI) Kytentälaatikko on asennettava tasaiselle pinnalle. Ruuvien läpimitta saa olla maks. 4 mm. Asennuksessa voi myös käyttää mukana tulevaa DIN-kiskoa.

(UK) The controller must be mounted on a flat surface, max. screw dia-meter is 4 mm. Can also be installed using the accompanying DIN rail.



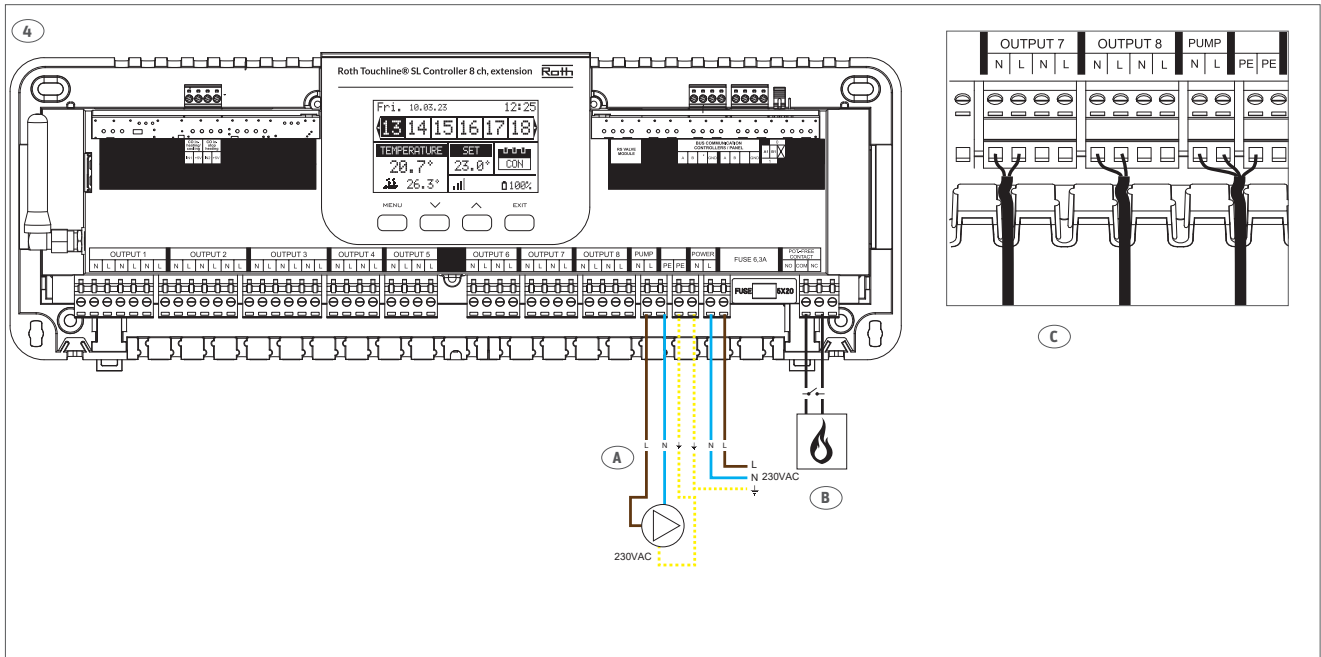
(DK) Om nødvendigt kan hvert output tilkobles op til 4 termomotorer (32 termomotorer totalt på en kontrolenhed). Dvs. en kanal med 2, 3 eller 4 terminaler kan alle tilkobles op til 4 termomotorer. Anvend Roth Touchline® termomotor 230V 1W, VVS-nr. 466275.433. Flere output kan tildeles en zone/rum med funktionen "Output configuration" som er beskrevet senere i denne vejledning.

(SE) Vid behov kan 4 reglermotorer anslutas till en output (32 reglermotorer totalt på en kontrollenhet). Dvs. en kanal med 2,3 eller 4 utgångar kan alla kopplas med upp till 4 reglermotorer. Använd Roth Touchline® reglermotor, 230V 1W, RSK nr. 243 37 47. Flera output kan tilldelas en zon/rum med funktionen "Output configuration" som finns beskrivet senare i denna manual.

(NO) Om nødvendig kan du koble opptil 4 reguleringsmotorer til samme output (totalt 32 reguleringsmotorer på kontrollenheten). Beskrivelse: En utgang med 2, 3 eller 4 terminaler kan alle kobles til opptil 4 reguleringsmotorer. Bruk Roth Touchline® reguleringsmotor 230V, NRF nr 837 03 92. Flere utganger kan tilmeldes en kanal/rom med funksjonen "Output configuration/utgang konfigurering" som er beskrevet senere i denne veiledningen.

(FI) Tarvittaessa voit kytkeä jopa 4 toimilaitetta samaan output lähtöön. Eli kaikkiin kanaviin (2, 3 tai 4 lähtöjen), voidaan liittää enintään 4 toimilaitetta. Käytä Roth Touchline®Toimilaitte 230V, 1W, LVI-nro 2070871. Voit lisätä useampia output:eja yhteen vyöhykkeeseen/huoneeseen käyttämällä "Output configuration" toimintoa. Seuraa myöhemmin tässä oppaassa kuvattuja ohjeita.

(UK) If required up to 4 actuator can be connected to the same output (32 actuators in total on the controller) Meaning: An output with 2, 3 or 4 terminals can all be connected with up to 4 actuators. Use Roth Touchline® actuator 230V 1 watt, HVAC no. 7466275433. More outputs can be configured to one zone/room using the function "Output configuration" which is described later in the manual.



(DK)

A: 230V pumpeudgang, max. belastning 0,5A. Kablet skal sikres med trækaflastningen.

Pumpeudgangen på udvidelsesmodulet kan enten styre en pumpe tilsluttet lokalt, eller signalet (varmekald fra termostater) kan sættes op til at blive overført til masteren. Se side 14 i denne vejledning.

B: Kedel/varme udgang, potentialefrit relæ max. belastning 1A.

C: Sørg for at trykke kablet godt ind i gummi aflastningen med et fladt værktøj som ikke kan beskadige ledningen.

(SE)

A: 230V pump kontakt, max. belastning 0,5A. Kablarna måste säkras med dragskyddet.

Pumputgången på kontrollenheten kan antingen styra en lokalt ansluten pump eller så kan signalen (varmebegäran från termostaten) ställas in för att överföras till masterenheten. Se sida 14 i manualen.

B: Potentialfritt relä, max. belastning 1A.

C: Se till att trycka in kablarna ordentligt i gummiavlastningen med ett plant verktyg som inte kan skada kablarna.

(NO)

A: 230V pumpeutgang, maks last 0,5A. Kabler sikres med strekkavlaster.

Pumpeutgang på utvidelsesmodulen kan enten styre en pumpe tilkoblet lokalt, eller fra en termostat. Kan også innstilles slik at reguleringen skjer via kontrollenhet, se side 14 i denne veiledningen.

B: Potentialfri kjele/varmekilde utgang, maks last 1A.

C: Sørg for å trykke kablene godt inn i gummi- avlastningen med ett verktøy som ikke skader ledningene.

(FI)

A: 230 V:n pumpun lähtö, maks. kuormitus 0,5A. Johdot on kiinnitettävä vedonpoistajaan.

Kytkentälaatikossa sijaitsevan pumpun lähdön avulla laajennus voi joko hallita paikallisesti kytkettyä pumpua, tai signaali (termostaattien lämmityspyyntö) voidaan määrittää siirrettäväsikytkentälaatikoon. Katso tämän käyttöohjeen sivu 14.

B: Potentialivapaa relee lämmönlähteelle, maksimikuormitus 1A.

C: Paina johto paikalleen tasapintaisella työkalulla niin, että johto ei vaurioidu.

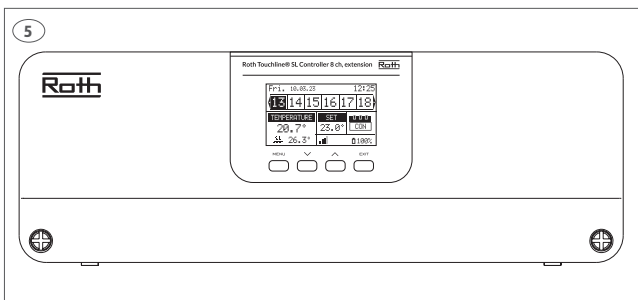
(UK)

A: 230V pump output, max. load 0,5A. Cables must be secured with the strain relief.

The pump output on the control unit extension can either control a pump connected locally, or the signals (heat call from thermostats) can be set up to be transferred to the control unit master. See page 14 of this guide.

B: Boiler/heat supply, potential free relay max. load 1A.

C: Make sure to press the cable firmly into the rubber relief with a flat tool that cannot damage the cable.



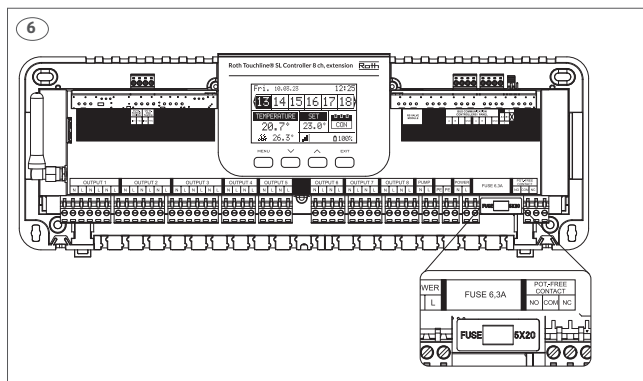
(DK) Tilslut 230V spænding, kontrollenheten er klar til tilmelding af rumtermostater. Følg beskrivelse senere i denne manual eller den medfølgende manual for tilmelding af rumtermostat/sensor.

(SE) Anslut till 230V uttag, kontrollenheten är redo för adressering av rumstermostater. Följ beskrivningen längre ner i manualen eller se medföljande manual för rumstermostat/sensor.

(NO) Koble til 230V spenning, kontrollenheten er klar for tilmelding av romtermostater. Følg beskrivelsen senere i denne manualen, eller i medfølgende manual for tilkobling av termostat/sensor.

(FI) Liitä 230V virtaan, kytkentälaatikko on valmis antureiden yhdistämiseen. Seuraa tämän asennusoppaan ohjeita tai termostaatin/sensorin mukana tulleita ohjeita.

(UK) Connect to 230V power, Controller is ready for pairing of sensors. Follow the description later in this manual or please see the manual delivered with thermostat/sensor.



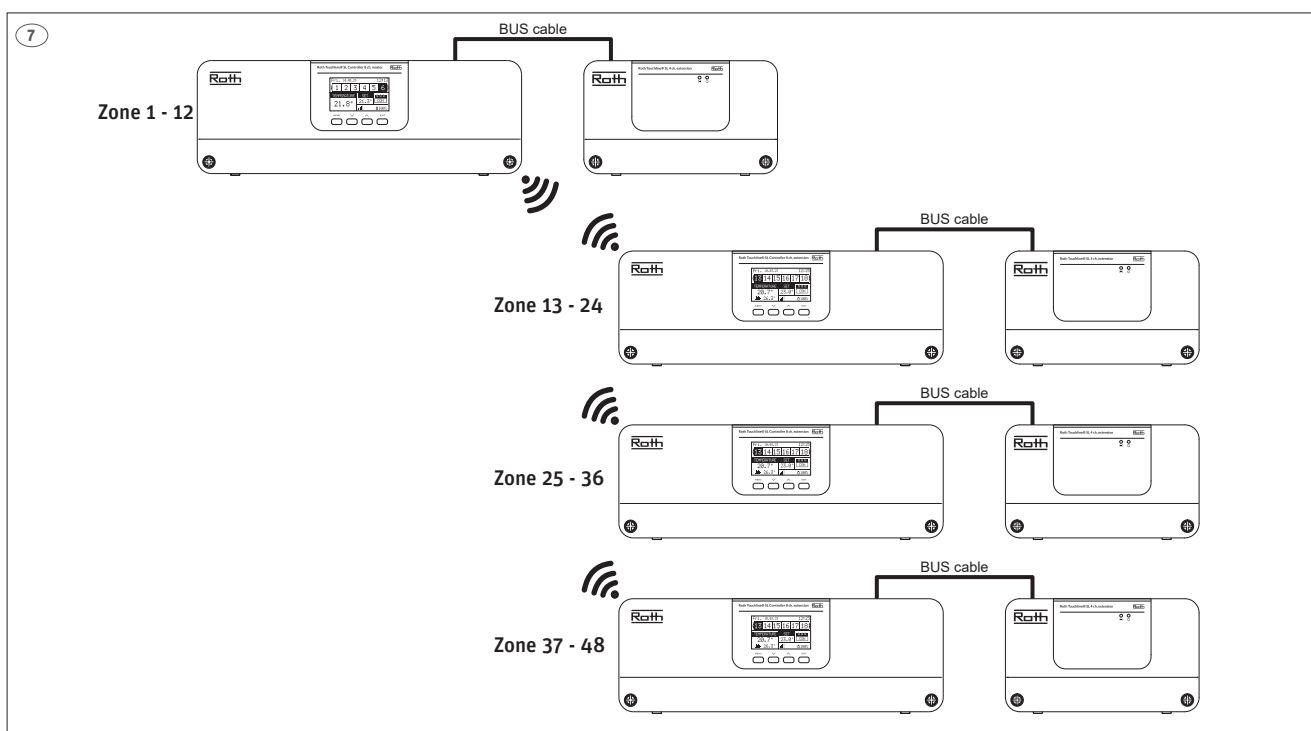
(DK) Glassikring WT 6,3A (5 x 20 mm). Afbryd 230V før udskiftning.

(SE) Glassäkring WT 6,3A (5 x 20 mm). Slå av strömmen före byte.

(NO) Glassikring WT 6,3A (5 x 20 mm). Koble fra 230V spenningen før bytte.

(FI) Sulake WT 6.3A (5 x 20 mm). Katkaise virta ennen sulakkeen vaihtoa.

(UK) Glass fuse WT 6.3A (5 x 20 mm). Turn off 230V power before changing.



(DK) Til en Roth Touchline® SL 8 kanal master kontrolenhed kan der trådløst tilsluttes op til 3 stk. Roth Touchline® SL 8 kanal udvidelses kontrolenheder. Derudover kan hver kontrolenhed tilsluttes 1 stk. 4 kanal udvidelse med BUS kabel, altså op til 48 kanaler i et system. Er der meget store afstande imellem kontrolenhederne kan man vælge at sammenkoble enheder med et BUS kabel i stedet. For opsætning af dette henviser vi til brugermanualen som findes online på vores webside.

(SE) Till en Roth Touchline® SL 8 kanal master kontrollenhet kan man ansluta 3 st Roth Touchline® SL 8 kanal Utbyggnadsenheter. Dessutom kan varje styrenhet anslutas till 1 st. 4 kanals enhet med BUS-kabel, dvs upp till 48 kanaler i ett system. Om det är mycket stora avstånd mellan kontrollerna kan du välja att ansluta enheterna med en BUS-kabel istället. För denna inställning hänvisar vi till till användarmanualen som finns online på vår hemsida.

(NO) Til en Roth Touchline® SL 8 kontrollenhet kan man trådløst tilkoble opp til 3 stk. Roth Touchline® SL 8 utvidelsesmoduler. I tillegg kan hver kontrol-enhet tilkobles 1 stk. 4 kanal udvidelsesmodul med BUS kabel, altså opp til 48 kanaler i et system. Er det store avstander mellom kontrollenhetene kan man velge å koble enhetene sammen med en BUS kabel i stedet. For tilkobling og oppsette av dette, så henviser vi til installasjons- veiledningen som er online på vår hjemmeside.

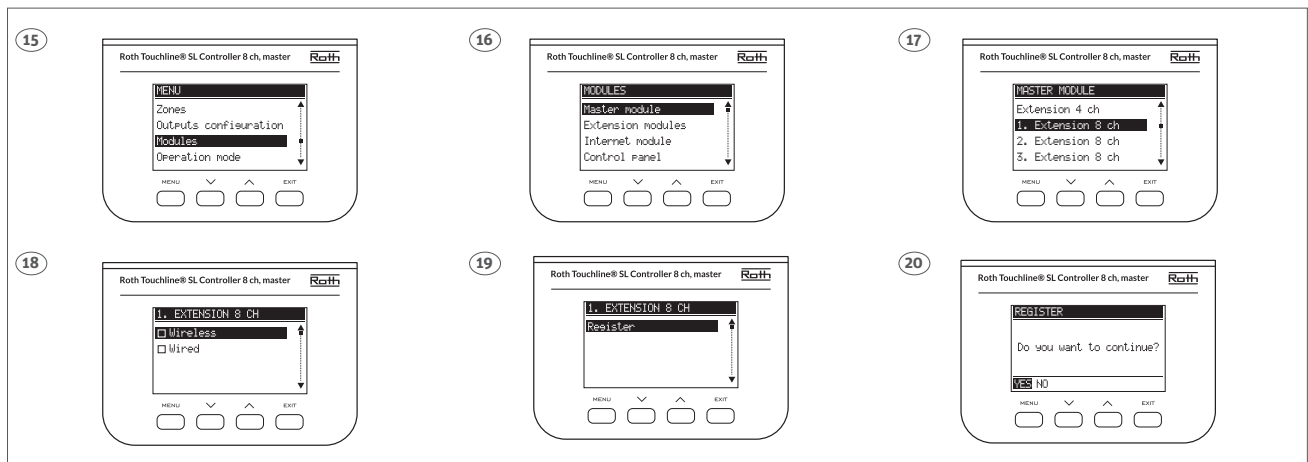
(FI) Yhden Roth Touchline® SL master kytkentälaatikon voi yhdistää langattomasti yhteensä kolmeen Roth Touchline® SL 8 kanavaiseen xtension kytkentälaatikkoon. Lisäksi jokaisen kytkentälaatikon voi yhdistää yhden neljän kanavan extension kytkentälaatikkoon käyttämällä mukana tulevaa 0,5 m BUS-kaapelia, eli yhdessä järjestelmässä voi olla yhteensä 48 kanavaa. Jos kytkentälaatikoiden välillä on todella pitkä etäisyys voit yhdistää kaikki yksiköt kaapeleilla. Lue ohjeet verkkosivuiltamme.

(UK) One Roth Touchline® SL 8 ch Controller, master can be connected wireless to up to 3 pc. Roth Touchline® SL 8 ch Controller, extension. In addition, each controller can be connected to 1 pc. 4 channel extension with BUS cable, i.e. up to 48 channels in a system. If there are very large distances between the controllers, you can choose to connect the units using a BUS cable instead. For this setup we refer to the user manual which is online on our website.

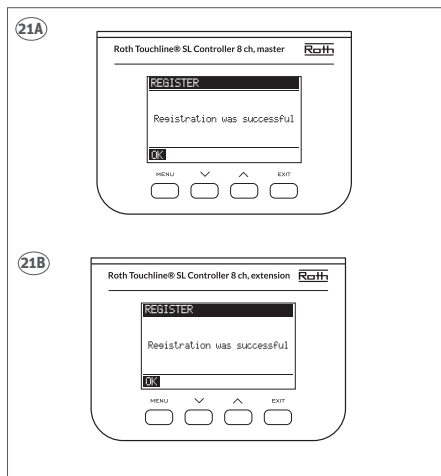
- (DK)** Tilslutning af en 8 kanal udvidelse kontrolenhet til 8 kanal master kontrolenhet - trådløst.
- (SE)** Anslutningen av 8 kanal utbyggnads-kontrollenhet till en master kontrollenhet - trådlöst.
- (NO)** Tilkobling av utvidelsesmodul 8 til en kontrollenhet 8 - trådløst.
- (FI)** 8 kanavan extension kytkentälaatikon langaton yhdistäminen 8 kanavan master kytkentälaatikkoon.
- (UK)** Connection of a 8 ch extension controller to a 8 ch master controller – wireless.



- (DK)** Tryk på MENU knappen på udvidelsesmodulet og følg vejledningen på displayet fra trin 8 - 14. Anvend piletasterne og bekræft med menutasten.
- (SE)** Tryck på MENU-knappen på utbyggnadsenheten och följ stegen 8 - 14 för att registrera enheten till masterenheten.
- (NO)** Trykk på MENU knappen på utvidelsesmodulen og følg anvisning 8 - 14 på skærmen.
- (FI)** Paina Roth Touchline® SL -laajennusyksikön MENU -painiketta ja seuraa näytöllä olevia ohjeita.
- (UK)** Press the MENU button on the Roth Touchline® SL Controller extension, and follow the screens 8 - 14.



- (DK)** Tryk nu på MENU knappen på masteren og følg vejledningen på displayet fra trin 15 - 20. Anvend piletasterne og bekræft med menutasten.
- (SE)** Tryck nu på MENU knappen på masterenheten och följ stegen 15 - 20 för att registrera enheten till masterenheten.
- (NO)** Trykk på MENU knappen på kontrollenheten og følg anvisning 15 - 20 på skærmen.
- (FI)** Paina Roth Touchline® SL-Master MENU -painiketta ja seuraa näytöllä olevia ohjeita.
- (UK)** Now press the MENU button on the Roth Touchline® SL Controller master, and follow the screens 15 - 20.



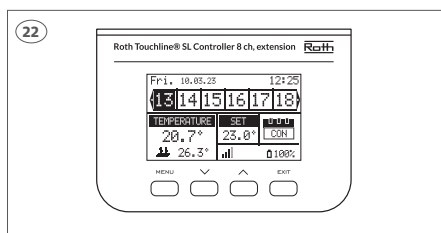
(DK) Når enhederne har registreret forbindelsen, vises "Registration was successful" på henholdsvis master og udvidelse. Afslut med tryk på "Menu".

(SE) När enheterna har registrerat anslutningen visas "Registration was successful" på både master kontrollenhet och utbyggnads kontrollenhet. Avsluta genom att trycka på "Menu".

(NO) Når kontrollenhetene har registrert forbindelsen, vises "Registration was successful" på henholdsvis kontrollenheten og utvidelsesmodulen. Avslutt med å trykke på "Menu".

(FI) Kun laitteet ovat muodostaneet yhteyden, näytöllä näkyy "Registration was successful" sekä master- että extension-yksiköissä. Lopeta painamalla "Menu".

(UK) When the devices have registered the connection, "Registration was successful" are shown on respectively master and extension. Finish by pressing "Menu".



(DK) Efter at have registreret 8 kanal udvidelse til masteren, kan man trykke på "EXIT-tasten" indtil standardvisningen vises i displayet. Efter at have tilkoblet sensorer/termostater vil man kunne se alle kanaler for masteren og 8 kanal udvidelse på masterens display ved hjælp af pilene. Alle kanaler kan betjenes fra kontrolenhet - master eller via Roth Touchline® SL app'en hvis kontrolenhet - master er tilsluttet Internettet via et Roth Touchline® SL WiFi modul.

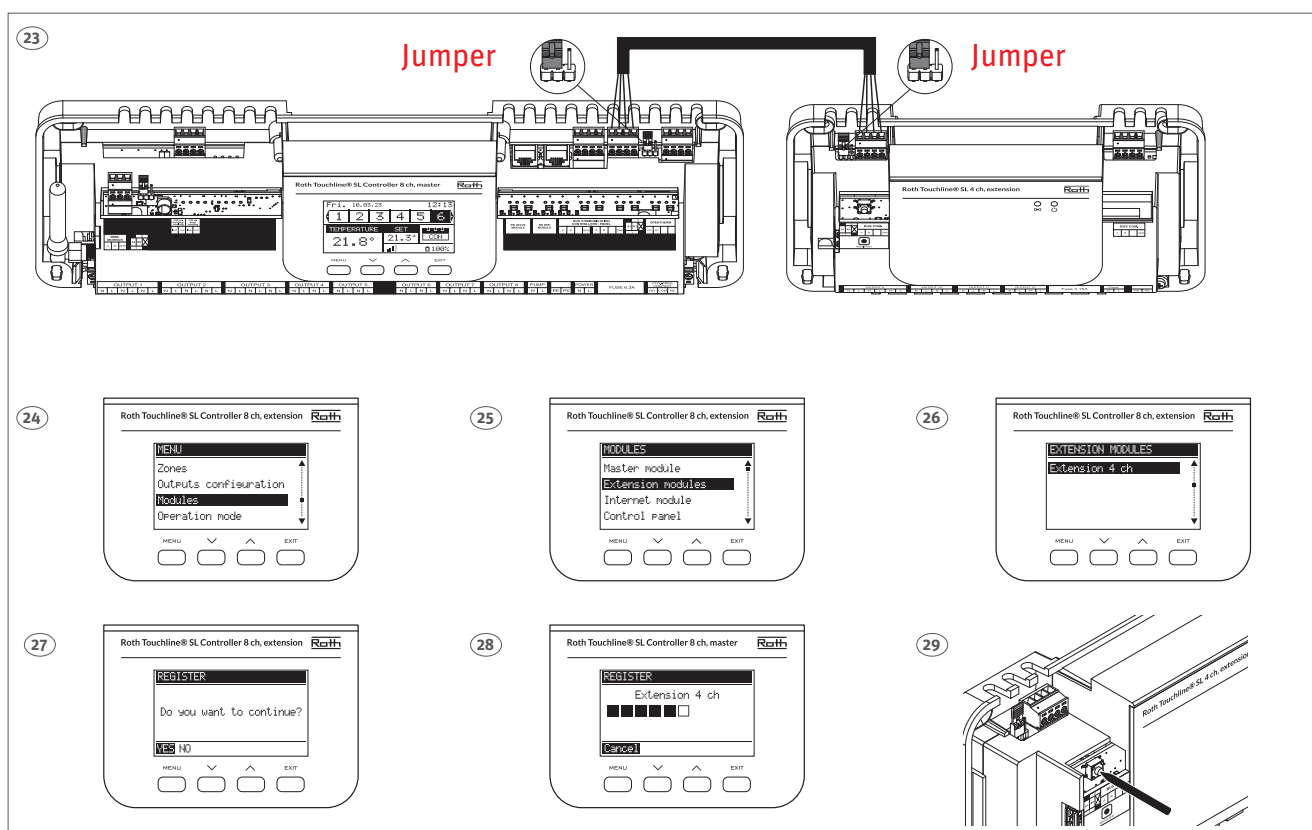
(SE) Efter att ha registrerat 8 kanal utbyggnadsenheten till masterenheten kommer detta att visas på displayen. Det går nu att se alla kanaler för både masterenheten och 8 kanal utbyggnadsenheten på masterdisplayen. Alla kanaler kan styras från Masterdisplayen eller med Roth Touchline® SL app om Masterenheten är ansluten till internet via Roth Touchline® SL WiFi nätverksats.

(NO) Etter å ha registrert utvidelsesmodul 8 til Roth Touchline® SL kontrollenhet vil dette bli vist på skjermen. Etter å ha tilkoblet sensorer/termostater så vil man kunne se alle kanalene fra kontrollenheten og utvidelsesmodulen. Alle kanaler kan nå betjenes via kontrollenhetens display eller via Roth Touchline® SL app hvis kontrollenheten er tilkoblet Roth Touchline® SL WiFi modul.

(FI) 8 kanavaisen extension kytkentälaatikon ja Master kytkentälaatikkoon yhdistämisen jälkeen, molemmat kytkentälaatikot näkyvät Masterin näytöllä. Sensorien/termostaattien yhdistämisen jälkeen näet kaikki kanavat Master kytkentälaatikon näytöllä. Voi ohjata kaikkia kanavia Roth Touchline® SL masteryksikössä tai Roth Touchline® SL -sovelluksella, jos Master kytkentälaatikko on yhdistetty verkkoon.

(UK) After registering the 8 ch Controller, extension to the Roth Touchline® SL Controller, master this will be shown on the display. After connecting sensors/thermostats it will be possible to see all channels on both the Master and 8 ch Extension on the Master display. All channels can be operated from the Roth Touchline® SL Controller, master or via the Roth Touchline® SL app if the Master Controller is connected to the internet via a Roth Touchline® SL WiFi module.

- (DK)** Tilslutning af en 4 kanal udvidelse til 8 kanal udvidelse kontrolenhed.
- (SE)** Anslutningen av 4 kanal utbyggnadsenhet till 8 kanal utbyggnads kontrollenhet.
- (NO)** Tilkobling av utvidelsesmodul 4 til en kontrollenhet 8 - trådløst.
- (FI)** 4 kanavan extension kytkentälaatikon yhdistäminen 8 kanavan extension kytkentälaatikkoon.
- (UK)** Connection of a 4 ch extension to 8 ch extension controller.



(DK) Tilslut af 4 kanal udvidelses modulet med den medfølgende BUS ledning til BUS indgangen på udvidelses kontrolenheden. Kontroller at "jumperen" er placeret korrekt i begge enheder. Tryk på MENU knappen på udvidelses kontrolenheden og følg vejledningen på displayet fra trin 24 - 29. Tilkobling af 4 kanal udvidelse kan både ske fra 8 kanal udvidelse kontrolenheden og fra master kontrolenheden.

(SE) Anslut 4-kanal utbyggnadsenhet med den medföljande BUS-kabeln till BUS-ingången på 8-kanal Utbyggnads kontrollenheten. Kontrollera att "bygel" är korrekt placerad i båda enheterna. Tryck på MENU-knappen på master kontrollenheten och följ steg 24 - 29. Anslutning av en 4-kanal utbyggnads-kontrollenhet kan göras både från utbyggnads kontrollenheten och master kontrollenhet.

(NO) Tilkoble utvidelsesmodul 4 med den medfølgende BUS ledning til BUS inngangen på utvidelses kontrollenheten. Trykk på MENY knappen på kontrollenheten og følg veiledningen på displayet fra trinn 24 - 29. Tilkobling av utvidelsesmodul 4 kan gjøres fra utvidelsesmodul 8 eller fra kontrollenheten.

(FI) Yhdistä 4 kanavan extension kytkentälaatikko BUS-kaapelin avulla 8 kanavaiseen kytkentälaatikkoon. Varmista, että "jumper" on liitetty oikein molempiin yksikköihin. Paina 8 kanavaisen kytkentälaatikon "Menu" painiketta ja seuraa vaiheita 24 - 29. Voit yhdistää neljän kanavan extension sekä extension että master kytkentälaatikon avulla.

(UK) Connect the 4 ch extension module with the delivered BUS cable to the BUS input on the extension controller. Check that the "jumper" is positioned correctly in both units. Press the MENU button on the extension controller and follow the steps 24 - 29. Connecting of a 4 ch extension can be done both from the extension controller and the master controller.

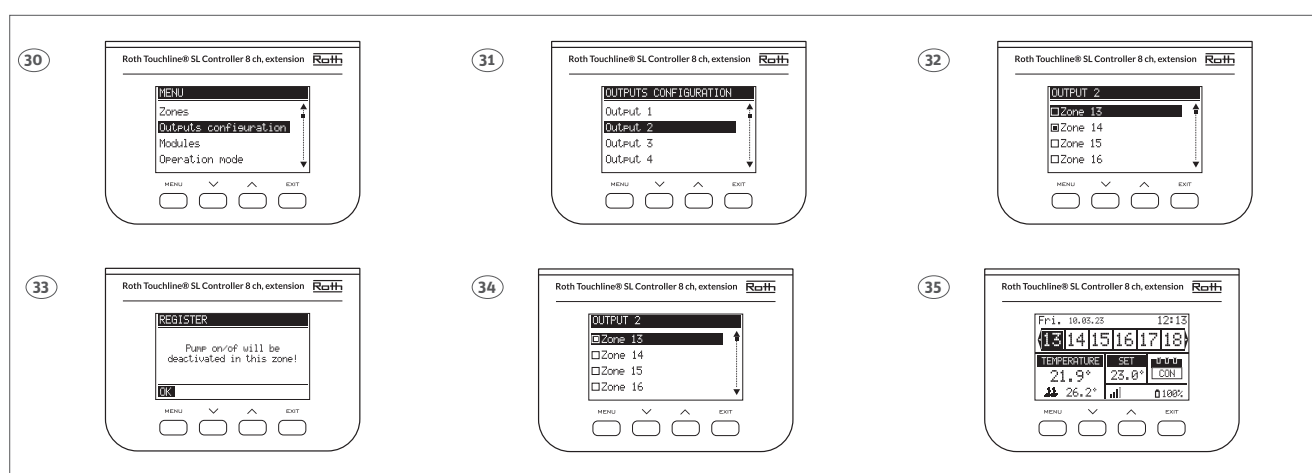
(DK) Det er muligt at tilkoble flere output (eller alle) indenfor samme 8 kanal Kontrolenhed + en 4 kanal udvidelse (totalt 12 output) til én zone/termostat. Dette gøres i menuen "Output konfiguration". Standard hører output 1 til zone 13, output 2 til zone 14 osv.

(SE) Det är möjligt att ansluta fler utgångar (eller alla) inom samma 8-kanal kontrollenhet + en 4-kanal utbyggnadsenhet (totalt 12 utgångar) till en zon/rumstermostat. Detta är görs i menyn "Output konfiguration". Som standard är utgång 1 dedikerad till zon 13, utgång 2 till zon 14 osv.

(NO) Det er mulig å tilkoble flere utganger (eller alle) til samme kontrollenhet + utvidelsesmodul 4 (totalt 12 kanaler) til en termostat/kanal. Dette gjøres i menyen "output konfiguration/ utgang konfigurasjon". Standard hører utgang 1 til kanal 13, utgang 2 til kanal 14 osv.

(FI) On mahdollista kytkeä useampi lähtö (tai kaikki) samassa 8-kanavaisessa + 4-kanavaisen kytkentälaatikoon (yhteensä 12 lähtöä) yhteen vyöhykkeeseen/termostaattiin. Tämä tehdään "Output konfiguration" -valikossa. Oletusarvoisesti lähtö 1 on omistettu vyöhykkeelle 1, lähtö 2 vyöhykkeelle 2 jne.

(UK) It is possible to connect more output (or all) within the same 8 ch controller + a 4 ch extension (total 12 outputs) to one zone/thermostat. This is done in the menu "Output konfiguration". By default output 1 is dedicated to zone 13, output 2 to zone 14 etc.



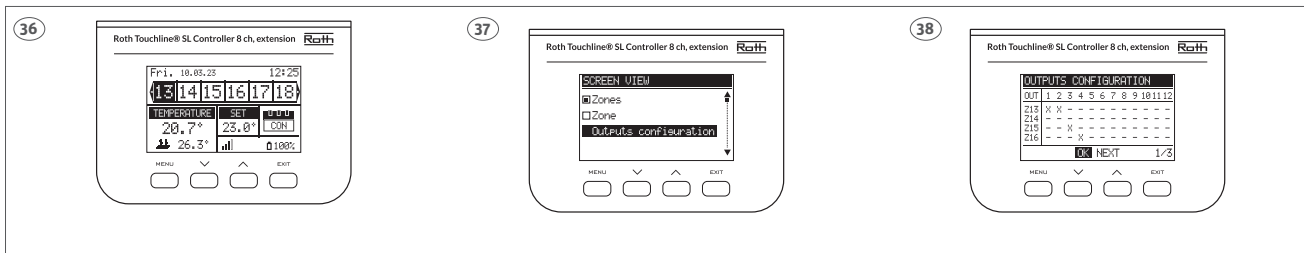
(DK) Tryk på MENU knappen på udvidelses kontrolenheden og følg vejledningen på displayet fra trin 30 - 35. I eksemplet flyttes output 2 fra zone 14 til zone 13. Zone 13 vil nu styre både output 1 og output 2. Informationen "Pump on/off will be deactivated in this zone" betyder at zone 14 ikke længere kan aktivere pumpen, da det nu er varmekald på zone 13 der er bestemmende.

(SE) Tryck på MENU-knappen på utbyggnadsenheten och följ anvisningarna steg 30 - 35. I detta exempel flyttas output/utgång 2 från zon 14 till zon 13. Zon 13 kommer nu att styra både utgång 1 och utgång 2. Informationen "Pump på/av kommer att avaktiveras i denna zon" vilket betyder att ett värmeanrop till zon 14 inte längre aktiverar pumpen.

(NO) Trykk på "MENY" på kontrollenheten og følg veiledningen på displayet fra trinn 30 - 35. I eksemplet flyttes output/utgang 2 fra kanal 14 til kanal 13. Kanal 13 vil nå styre både utgang 1 og utgang 2. Informasjonen "Pump på/av vil bli deaktivert i denne kanalen" betyr at varmebehov på kanal 14 ikke lengre vil aktivere pumpen.

(FI) Paina "Menu"-painiketta master kytkentälaatikossa ja seuraa vaiheita 30 - 35. Tässä esimerkissä output 2 siirretään vyöhykkeestä 14 vyöhykkeeseen 13. Vyöhyke 13 ohjaa nyt sekä output 1 että 2. "Pump on/off will be deactivated in this zone" tarkoittaa sitä, että lämmön pyytäminen vyöhykkeessä 14 ei enää aktivoi pumppua.

(UK) Press the MENU button on the extension controller and follow the steps 30 - 35. In this example output 2 is moved from zone 14 to zone 13. Zone 13 will now control both output 1 and output 2. The information "Pump on/off will be deactivated in this zone" means that heat-call on zone 14 no longer will activate the pump.



(DK) Man kan få en oversigt over output konfigurationen hvis man trykker på EXIT fra start skærmen og vælger "Output configuration". Her kan man se at output (OUT) 1 og 2 er tilkoblet til zone 13 (Z13). Zone 14 kan stadig anvendes til styring af én eller flere trådløse Roth radiatormotorer.

(SE) Du kan få en översikt över utbyggnadsenheten om du trycker på EXIT från huvudskärmen och väljer "Output configuration". Här kan du se att utgång (OUT) 1 och 2 är anslutna till zon 13 (Z13). Zon 14 kan fortfarande användas för att styra en eller flera trådlösa Roth reglermotor för radiatorer.

(NO) Man kan få oversikt over utgangs konfigureringen hvis man trykker på EXIT fra start skjermen og velger "Output configuration/utgang konfigurasjon". Her kan man se at utgang (OUT) 1 og 2 er tilkoblet til kanal 13 (Z13). Kanal 14 kan fortsatt brukes til styring av en eller flere trådløse Roth radiatorstyringer.

(FI) Näet yhteenvedot output konfiguraatioista painamalla Exit-painiketta ja sitten valitsemalla "Output configuration". Kuvassa näet, että output (OUT) 1 ja 2 ovat yhdistettyjä vyöhykkeeseen 13 (Z13). Vyöhyke 14 voi edelleen käyttää yhden tai useamman Roth langattoman patteriventtiilin ohjaukseen.

(UK) You can get an overview of the output configuration if you press EXIT from the main screen and choose "Output configuration". Her you can see that output (OUT) 1 and 2 are connected to zone 13 (Z13). Zone 14 can still be used for controlling one or more wireless Roth radiator actuators.

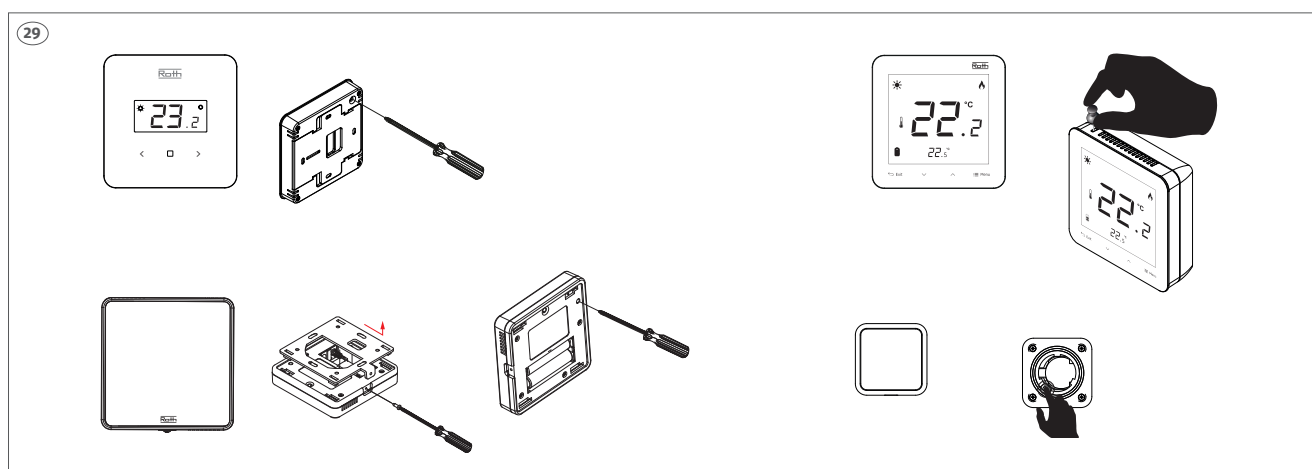
(DK) Tilmelding af rumtermostat/sensor til en zone på udvidelses kontrollenhed. Se de specifikke vejledninger medleveret rumtermostater og sensorer for yderligere detaljer.

(SE) Registrering av rumtermostat/givare till en zon på utbyggnads-kontrollenhet. Se de specifika manualerna som levereras med termostater och sensorer.

(NO) Tilmelding av termostat/sensor til en kanal på udvidelses kontroll-enhet. Se de spesifikke veiledninger som følger med termostat eller sensor for fler detaljer.

(FI) Termostaatin/sensorin yhdistäminen vyöhykkeeseen extension kytkentälaatikossa. Lue lisää termostaattien ja sensorien mukana tulleista ohjeista.

(UK) Pairing registering of thermostat/sensor to a zone on extension controller. See the specific manuals delivered with thermostats and sensors.



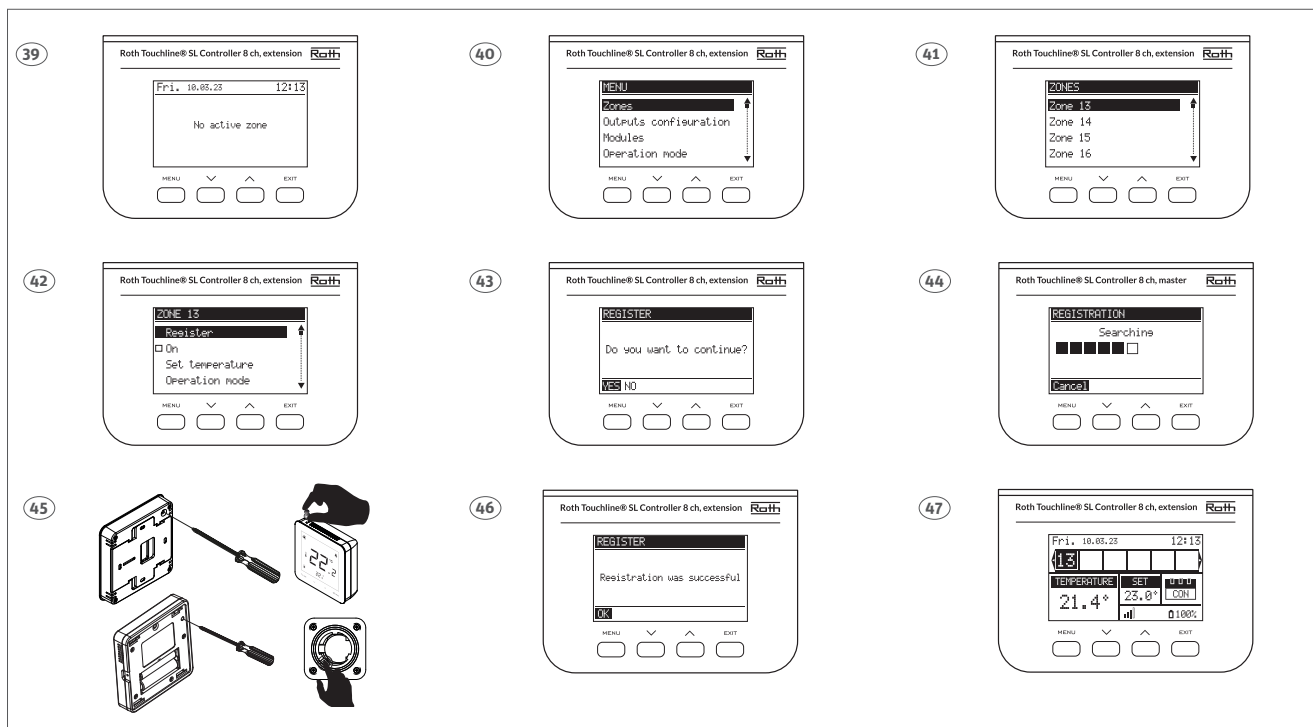
(DK) Ovenfor kan du se placering af tilmeldingsknappen på forskellige termostater/sensorer.
OBS! Berør ikke fronten på termostater med touchknapper når du trykker på tilmeldingsknappen, det kan medføre dårlig eller manglende touch funktion.

(SE) Ovan kan du se placeringen av parkoppling/registreringsknapp på olika rumstermostater/givare.
OBS! Rör inte framsidan av termostaterna medan du trycker på parningsknappen, det kan påverka parkopplingen.

(NO) Ovenfor kan du se plassering av tilmeldingsknappen på de forskjellige termostater og sensorer.
OBS! Berør ikke fronten på termostater som har touchknapper når du trykker på tilmeldingsknappen, det kan medføre til dårlig eller feil på termostatens touchknapper.

(FI) Kuvassa yllä näkyy yhdistämisspainikkeen sijainti eri termostaateissa/sensoreissa.
Huom! Älä paina termostaattien etupuolen kosketuspainikkeita samalla kun painat yhdistämissappia.

(UK) Above you can see the placement of pairing/registration button on different thermostats/sensors.
Attention! Do not touch the front of thermostats with touchbuttons while pressing the pairing button, it can lead to bad or failing functionality of the touch buttons.



(DK) Følg trin 39 - 47 for tilmelding af en rumtermostat/sensor til en kanal på kontrollenheden. Afslut med tryk på Menu og derefter tryk flere gange på Exit indtil standardvisning.

(SE) Följ steg 39 - 47 för att para ihop/registrera rumstermostaten/sensorn till en zon/kanal. Avsluta genom att trycka på MENU-knappen och tryck på EXIT tills startskärmen visas.

(NO) Følg trinn 39 - 47 for tilmelding av en termostat/sensor til en kanal på kontrollenheden. Avslutt med å trykke på Menu og trykk deretter flere ganger på Exit inntil standardvisning vises.

(FI) Yhdistä termostaati/sensori vyöhykkeeseen (kanavaan) seuraamalla vaiheita 39 - 47. Lopeta painamalla "Menu"-painiketta ja sitten "Exit"-painiketta useaan kertaan kunnes aloitusruutu on näkyvässä.

(UK) Follow the steps 39 - 47 for pairing/registering the thermostat/sensor to a zone/channel. Finish by pushing MENU button and push EXIT several times until start screen is shown.

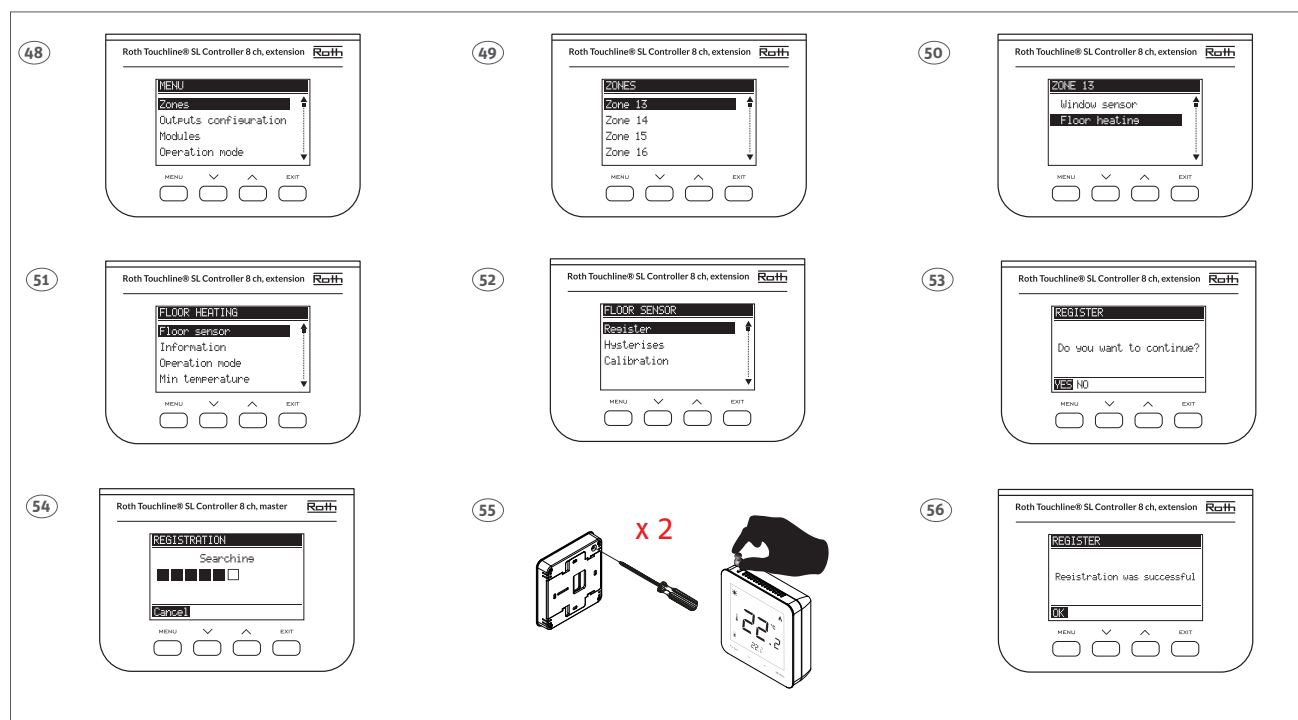
(DK) Hvis termostaten har en gulvføler tilsluttet skal denne også tilmeldes som vist nedenfor i step 48 - 56.

(SE) Om termostaten har en golvgivare ansluten ska denna också registreras enligt nedan i steg 48 - 56.

(NO) Hvis termostaten har tilkoblet en gulvføler skal den også tilmeldes som vist nedenfor i trinn 48 - 56.

(FI) Jos termostaattiin on kytketty lattia-anturi, se on myös rekisteröitävä alla olevan kuvan mukaisesti (vaiheet 48 - 56).

(UK) If the thermostat has a floor sensor connected, this must also be paired/registered as shown below in step 48 - 56.



(DK) For yderligere information om indstilling og brug af rumtermostater og sensorer henviser vi til vejledningerne leveret sammen med disse.

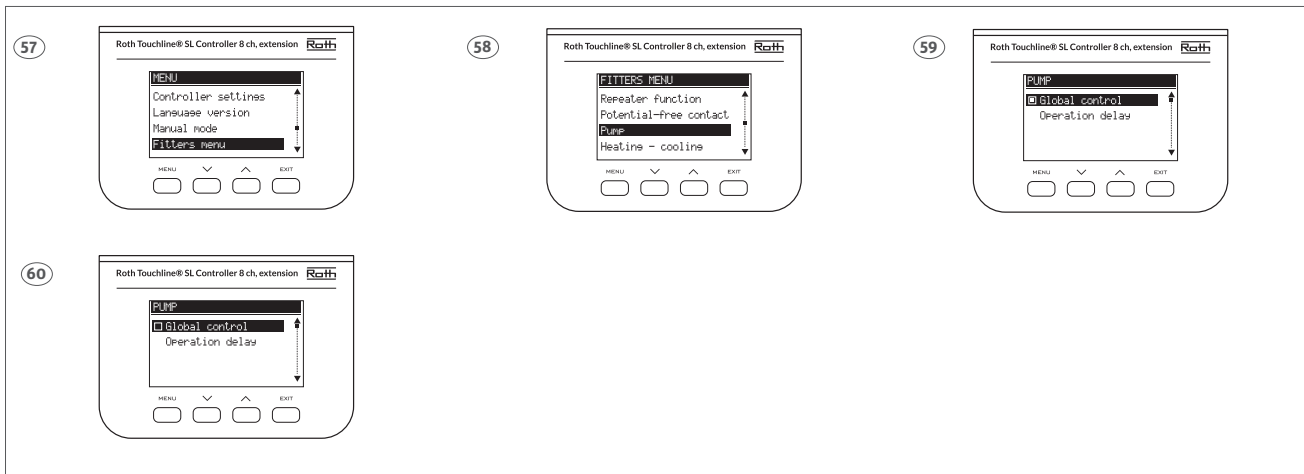
(SE) För ytterligare information om inställningar och användning av rumtermostater och givare hänvisar vi till de medföljande manualerna i de olika produkterna.

(NO) For ytterligere informasjon om innstilling og bruk av termostater og sensorer, så henviser vi til veiledningene som leveres sammen med produktene.

(FI) Lisätietoa termostaattien ja sensoreiden asetuksista ja käytöstä löydät niiden mukana tulevista ohjeista.

(UK) For further information about settings and use of thermostats and sensors we refer to the manuals delivered together with them.

Opsætning af pumpestop > Inställning av pumpstopp > Opsetning av pumpestopp > Pumpuppsätyksen asettaminen > Setting up pump stop >



(DK) Hvis udvidelses Kontrolenheden ikke har sin egen pumpe tilsluttet behøver du ikke at foretage nogen indstillinger, signalet for varmekald overføres automatisk fra udvidelses kontrolenheden til master kontrolenheden.

Hvis der skal tilsluttes en pumpe som skal styres kun af udvidelses Kontrolenheden så skal indstillingen for global pumpe kontrol ændres på udvidelses kontrolenheden.

Følg vejledningen på displayet fra trin 57 - 60 for opsætning af kontrolenheden. I trin 60 skal "tick" fjernes i "Global control" ved at trykke på MENU.

(SE) Om utbyggnadsenheten inte har en egen pump ansluten behöver du inte göra någonting, värmebehovssignalen kommer automatiskt att överföras till masterenheten.

Om du vill att en pump ska anslutas och styras av utbyggnadsenheten, måste inställningen "Global pumpstyrning" ändras på denna enhet.

Följ stegen 57 - 60 på skärmarna för att ändra inställningarna på kontrollenheten. I steg 60 måste "boken" tas bort i "Global kontroll" genom att trycka på MENU.

(NO) Hvis utvidelsesmodulen ikke har sin egen pumpe tilkobling så behøver du ikke å gjøre noen innstillinger, signalet for varmebehov overføres automatisk fra utvidelsesmodulen til kontrollenheten.

Hvis man skal koble til en pumpe som skal styres av kun en kontrollenhet, så skal innstillingen for global pumpekontroll endres på utvidelsesmodulet.

Følg veiledningen på displayet fra trinn 57 - 60 for oppsett av kontrollenheten. I trinn 60 fjernes "tick" i "global kontroll" ved å trykke på MENU.

(FI) Jos kytentälaatikoon (extension) ei ole kytketty omaa pumppua, sinun ei tarvitse tehdä mitään, sillä lämpösignaali siirtyy automaattisesti master kytentälaatikoon.

Jos haluat, että pumppu on yhdistetty ja että sitä ohjataan extension kytentälaatikosta, sinun tulee muuttaa Global pump control-asetusta extension kytentälaatikossa.

Muuta asennuksia seuraamalla vaiheita 57-60 näytöillä. Vaiheessa 60 sinun tulee poistaa "ruksi" "Global control" kohdasta painamalla "Menu".

(UK) If the controlunit – extension doesn't have its own pump connected you don't need to do anything, the heat demand signal will automatically be transferred to the control unit – master.

If you want a pump to be connected and controlled by the controlunit - extension, the setting for Global pump control must be changed on controlunit- extension.

Follow the steps 57 - 60 on the screens for changing the settings on the controlunit. In step 60 the "tick" must be removed in "Global control" by pressing MENU.



Roth Touchline® SL
QR



ROTH DANMARK A/S

Centervej 5
3600 Frederikssund
Tlf. +45 4738 0121
E-mail: service@roth-danmark.dk
roth-danmark.dk

ROTH SVERIGE AB

Höjdrodergatan 22
212 39 Malmö
Tel. +46 40 53 40 90
E-mail: service@roth-sverige.se
roth-sverige.se

ROTH NORGE AS

Billingstadsletta 19
1396 Billingstad
Tel. +47 67 57 54 00
E-mail: service@roth-norge.no
roth-norge.no
facebook.com/RothNorge

ROTH UK Ltd

1a Berkeley Business Park
Wainwright Road
Worcester WR4 9FA
Phone +44 (0) 1905 453424
E-Mail enquiries@roth-uk.com
technical@roth-uk.com
orders@roth-uk.com
accounts@roth-uk.com
roth-uk.com

ROTH FINLAND OY

Raaseporintie 9 (Talo 2)
10600 Tammisaari
Puh. +358 (0)19 440 330
S-posti: service@roth-finland.fi
roth-finland.fi
facebook.com/RothFinland