

110992-06
2016-02

T8013



Alle elektriske tilkoblinger må utføres av fagperson.



Alla elektriska inkopplingar måste utföras av fackman.



All electrical connections must be carried out by qualified electricians.

- N** Tilkoblingsveiledning CO₂-føler for montering i rom
- S** Anslutningsanvisning CO₂-givare för montering i rum
- E** Installation Instructions CO₂ sensor for room installation

ART.NR.:
110991

N

1. Funksjoner

8013 har tre operasjonsmodi: AUTO, ON, og OFF . For å velge modus, benytt bryteren på fronten (se Fig. 1).

AUTO - LED indikatoren for CO₂-nivå reguleres automatisk, avhengig av målt CO₂-nivå.

ON - alle LED indikatorer lyser, med reléet i fast posisjon PÅ. Reléets NO-kontakter er lukket, og NC-kontaktene er åpne.

OFF - ingen LED-indikatorer lyser. Reléet er i fast posisjon AV. Reléets NO-kontakter åpne, mens NC-kontaktene er lukket.

Merk: Disse definisjonene gjelder bare i HVAC-applikasjoner: i slike tilfeller er ventilasjonsenheten koblet til kontakt 3/4 med reléet vanligvis i åpen posisjon. Ved oppstart eller i ved et strømbrydd vil enheten gå tilbake til AUTO modus.

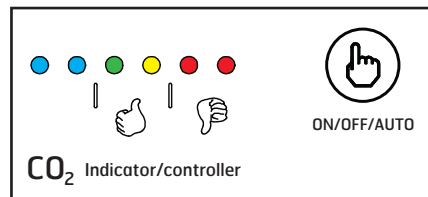


Fig. 1

S

1. Funktioner

8013 har tre driftslägen: AUTO, ON och OFF. Använd omkopplaren på framsidan för att växla driftsläge (se bild 1).

AUTO – LED-indikatorn för CO₂-nivå regleras automatiskt beroende på den uppmätta CO₂-nivån.

ON – alla LED-indikatorer lyser, med reläet i fast position PÅ. Reläets NO-kontakter är stängda och NC-kontakterna är öppna.

OFF – ingen LED-indikator lyser. Reläet är i fast position AV. Reläets NO-kontakter är öppna och NC-kontakterna är stängda.

OBS! De här definitionerna gäller endast vid HVAC-tillämpningar: i dessa fall är ventilationsenheten ansluten till kontakt 3/4 med reläet normalt i öppen position. Vid start eller strömavbrott växlar enheten tillbaka till AUTO-läget.

E

1. Functions

The 8013 has three working modes: AUTO, ON and OFF. To select the desired mode, touch the button on the cover (see Fig. 1).

AUTO - LED indicator of CO₂ output switches automatically dependent upon CO₂ level.

ON - all LED indicators on, relay permanently in ON position. In the On mode, all LED indicators are on and the NO contacts of the relay are closed, while NC contacts of the relay are open.

OFF - no LED indicators show, relay permanently in OFF position. In the OFF mode the NO relay contacts are open and NC relay contacts are closed.

Note: These definitions only apply to the unit when used in HVAC applications; in this case, the ventilation unit is wired on pins 3/4 with the relay normally open. At startup, or in the event of a power failure, the unit will return to the AUTO state.

N 2. Justering av reléets terskelnivå

Du kan öppna enhetens deksel när strömmen är koblet ut. Tabellen och illustrationene nedenfor visar hvordan du kan velge CO₂ terskelnivå for når reléet skal skrus av og på, ved hjelp av en lask (J1) på kretskortet.

CO ₂ -nivå	Relé av/på	Lask	Illustrasjon
1000 ppm standard innstilling	Når CO ₂ > 1000 ppm, skrus reléet på Når CO ₂ < 700 ppm, skrus reléet av	J1 - ikke tilkoblet	
1500 ppm	Når CO ₂ > 1,500 ppm, skrus reléet på Når CO ₂ < 1,200 ppm, skrus reléet av	J1 - tilkoblet	

S 2. Justering av reläets tröskelnivå

När strömmen har kopplats från kan du öppna enhetens kåpa. I tabellen och på illustrationerna nedan visas hur du kan välja CO₂-tröskelnivå för när reläet ska slås av och på med hjälp av en bygel (J1) på kretskortet.

CO ₂ -nivå	Relä av/på	Bygel	Illustration
1 000 ppm standardinställning	När CO ₂ > 1 000 ppm aktiveras reläet När CO ₂ < 700 ppm inaktiveras reläet	J1 – ej ansluten	
1 500 ppm	När CO ₂ > 1 500 ppm aktiveras reläet När CO ₂ < 1 200 ppm inaktiveras reläet	J1 – ansluten	

E 2. Controlling the relay threshold

You can open the controller cover when the power is cut off. The table and illustrations below list how, with one jumper (J1) on the circuit board, you can select the CO₂ level to turn the relay on or off.

CO ₂ level	Relay on/off	Jumper	Jumper illustration
1000 ppm default setting	As CO ₂ > 1000 ppm, the relay turns on As CO ₂ < 700 ppm, the relay turns off	J1 - disconnected	
1500 ppm	As CO ₂ > 1,500 ppm, the relay turns on As CO ₂ < 1,200 ppm, the relay turns off	J1 - connected	

N

3. Korteste Av/På intervall

10 minutter.

4. LED-indikatorer

Lys på	CO ₂ nivå
1. blå indikator	CO ₂ < 600 ppm
1. og 2. blå indikator	600 ppm < CO ₂ < 800 ppm
Grønn indikator	800 ppm < CO ₂ < 1,000 ppm
Oransje indikator	1,000 ppm < CO ₂ < 1,500 ppm
1. røde indikator	1,500 ppm < CO ₂ < 2,000 ppm
1. og 2. røde indikator	CO ₂ > 2,000 ppm

S

3. Kortaste Av/På intervall

10 minuter.

4. LED-indikatorer

Ljus på	CO ₂ -nivå
1. blå indikator	CO ₂ < 600 ppm
1. och 2. blå indikator	600 ppm < CO ₂ < 800 ppm
Grön indikator	800 ppm < CO ₂ < 1 000 ppm
Orange indikator	1 000 ppm < CO ₂ < 1 500 ppm
1. röd indikator	1 500 ppm < CO ₂ < 2 000 ppm
1. och 2. röd indikator	CO ₂ > 2 000 ppm

E

3. Shortest On/Off interval

10 minutes

4. LED light

Light on	CO ₂ measurement
1st blue light	CO ₂ < 600 ppm
1st and 2nd blue lights	600 ppm < CO ₂ < 800 ppm
Green light	800 ppm < CO ₂ < 1,000 ppm
Orange light	1,000 ppm < CO ₂ < 1,500 ppm
1st red light	1,500 ppm < CO ₂ < 2,000 ppm
1st and 2nd red lights	CO ₂ > 2,000 ppm

N

5. Tekniske data

Driftsspenning	85 - 240 VAC
Følerutgang	Relé, 1 stk. potensialfri veksel, 250V, 8A
Omgivelsestemp.	0 til + 50 °C
Max luftfuktighet	95% RH
Tetthetsklasse	IP 20
Mål (L x B x H)	Se figur 3
Max egetforbruk	1,8W / 230 VAC

S

5. Tekniska data

Driftsspänning	85–240 V AC
Givarutgång	Relä, 1 stk. potentialfri växel, 250 V, 8A
Omgivningstemp.	0 till + 50 °C
Maximal luftfuktighet	95 % RH
Tätthetsklass	IP 20
Mått (L x B x H)	Se bild 3
Maximal egenförbrukning	1,8 W/230 V AC

E

5. Technical data

Operating voltage	85 - 240 VAC
Sensor output	Changeover relay, 250V 8A
Ambient temp.	0 > + 50 °C
Max humidity	95% RH
Protection class	IP 20
Dimensions	See Fig. 3
Max. consumption	1,8W / 230 VAC

Fig. 2

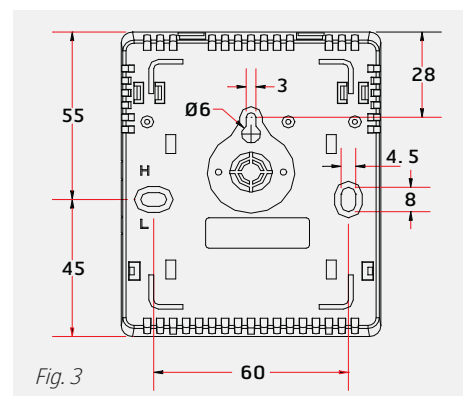
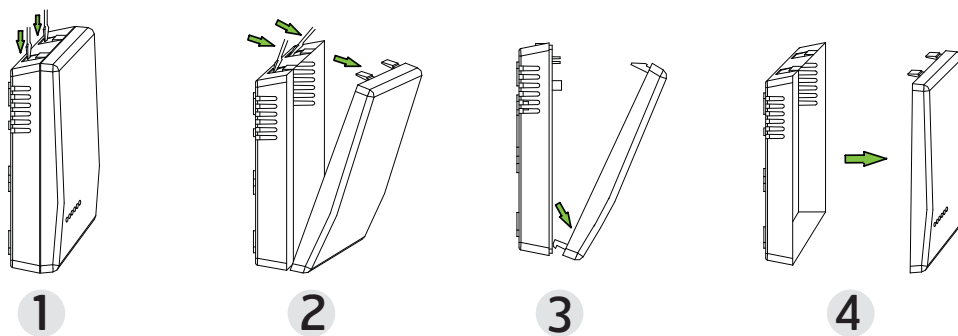


Fig. 3

N

6. Montering og tilkobling

Føleren brukes til å detektere CO₂-nivået i et spesifikt rom. Den skal plasseres på en vegg uten elementer som kan begrense luftstrømning på over- eller underside. Den bør også monteres på et sted hvor den enkelt kan betjenes. OBS! Føleren må kun monteres på vegg!

Følg trinn 1-4, Fig. 2 for å fjerne deksel. Lokaliser de to låsetappene på toppen av følerenheten. Trykk ned tappene ved hjelp av et skrujern med flatt hode (trinn 1). Press sidene lett innover mens du bruker skrujernet til å løse ut låsetappene (trinn 2). Dekselet vil etterhvert løsne, og du kan fjerne det som vist i figur 3 og 4.

Fest deretter veggplaten – se figur 3 for mål og festepunkter. Ikke monter føleren i nærheten av en spreder eller dampkilde, eller i direkte sollys.

S

6. Montering och anslutning

Givaren används för att känna av CO₂-nivån i ett specifikt utrymme. Den ska placeras på en vägg utan element som kan begränsa luftflödet på över- eller undersidan. Den bör också monteras på en plats där den går lätt att komma åt. OBS! Givaren får endast monteras på en vägg!

Följ steg 1–4, bild 2, för att avlägsna kåpan. Hitta de två låstapparna på givarenhetens ovansida. Tryck ned tapparna med hjälp av en spårskruvmejsel (steg 1). Tryck sidorna lätt inåt samtidigt som du använder skruvmejseln för att utlösa låstapparna (steg 2). Kåpan lossnar och kan tas bort som på bild 3 och 4.

Fäst därefter väggplåten – se bild 3 för mått och fästpunkter. Montera inte givaren i närheten av en fläkt eller fuktkälla och inte heller i direkt solljus.

E

6. Installation and connection

The sensor is used to detect CO₂-levels in a specific room. It should be mounted on a wall free of objects that might reduce air flow. It should also be mounted where it can be accessed easily.

Follow steps 1 through 4 in Figure 2 to remove the cover. Locate the two retention tabs on top of the transmitter housing. Using a flathead screwdriver, lightly compress the retention tab (step 1). Apply side pressure while compressing each tab to gently unlock the cover (step 2). You can then remove the cover as shown in steps 3 and 4. Use an upward lifting motion to protect the bottom tabs.

Mount the wall plate; Figure 3 shows the two dimensions available. Do not mount the detector near diffusers or any steam source, in direct sunlight.

N

For å montere dekselet, følg trinn 5 til 8 (se Fig. 4).

Koble ledningene til terminalene på føleren og sentralenheten på aggregatet som vist i Figur 5 og 6 og i tabellen nedenfor. Tabellen viser tilkoblingspunkter såvel som funksjoner og elektrisk data.

S

Följ steg 5 till 8 för att montera kåpan (se fig. 4).

Anslut kablarna till terminalerna på givaren och centralenheten på aggregatet enligt bild 5 och 6 och tabellen nedan. I tabellen visas både anslutningspunkter, funktioner och elektrisk information.

E

To mount the plate, follow steps 5 through 8 shown in Figure 4.

Connect the wires to the terminal strips as shown in Figure 5 and 6 below. The table below lists the connection terminals with functions and electrical data.

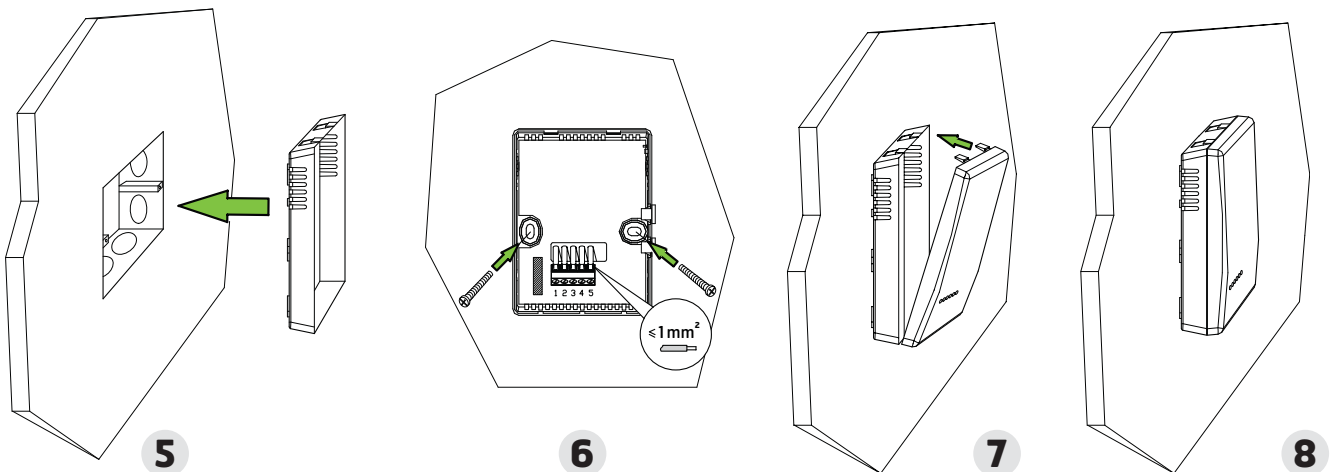
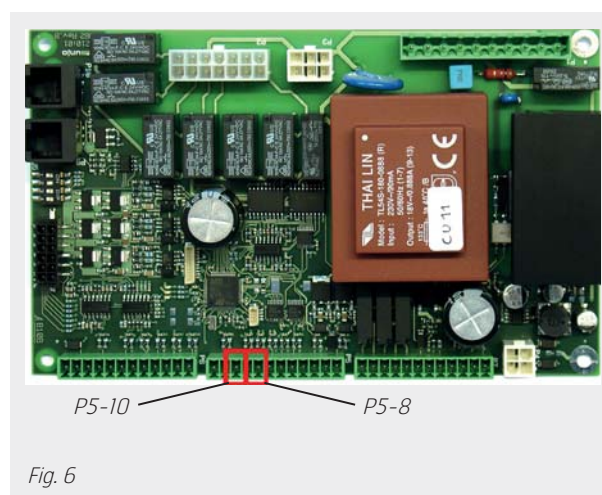
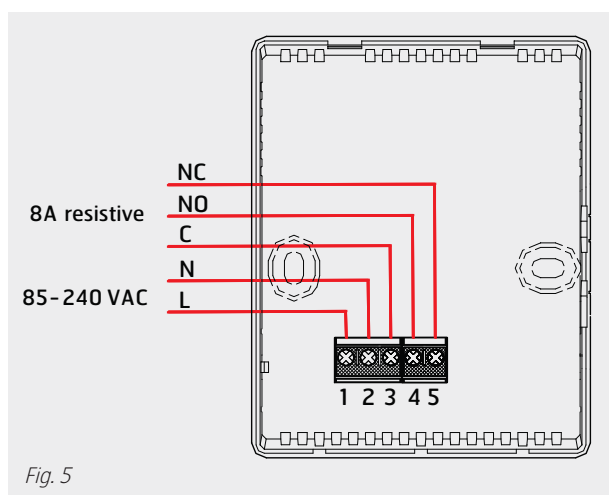


Fig. 4

N	Kabel	Tilkobling	Følerterminal (Fig. 5)	Beskrivelse
			L	1
		N	2	85-240 VAC input
	Brun	CU60 sentralenhet : P5-8 (Fig. 6)	3	(N.O.) når CO ₂ < terskelnivå
	Hvit	CU60 sentralenhet : P5-10 (Fig. 6)	4	Felles
		-	5	(N.C.) når CO ₂ < terskelnivå

S	Kabel	Anslutning	Givarterminal (Fig. 5)	Beskrivning
			L	1
		N	2	85-240 VAC input
	Brun	CU60-centralenhet : P5-8 (Fig. 6)	3	(N.O.) når CO ₂ < tröskelnivå
	Vit	CU60-centralenhet : P5-10 (Fig. 6)	4	Gemensam
		-	5	(N.C.) når CO ₂ < tröskelnivå

E	Cable	Connection	Sensor terminal (Fig. 5)	Description
			L	1
		N	2	85-240 VAC input
	Brown	CU60 central unit: P5-8 (Fig. 6)	3	(N.O.) when the CO ₂ < threshold
	White	CU60 central unit: P5-10 (Fig. 6)	4	Common
		-	5	(N.C.) when the CO ₂ < threshold





Flexit AS, Televeien 15, N-1870 Ørje www.flexit.no