



Tilkoblingsbend 90°

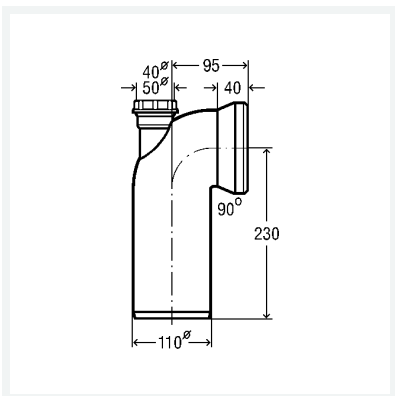
- for WC

utstyr

Leppepakning, ekstra tilkobling

Modell 3811.1

Artikkel 109 462



Egenskaper

Nominell diameter 1	DN1	100
Lengde	L	230
Nominell diameter 2	DN2	50
Utførelse	alpinhvit	
Vekt	380 g	
Volume	7316,75 cm ³	
Material	plast	