


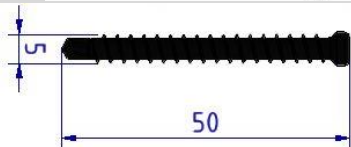
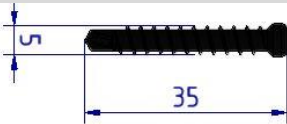


Kebony H-clip festesystem

Produktbeskrivelse

Festesystemet Kebony H-clip er utviklet for skjult innfesting av Kebony Clear terrassebord med sidespor. Systemet gir jevn 7 mm spalteåpning mellom bordene, og sørger også for 10 mm avstand mellom terrassebordene og underkonstruksjonen, slik at det oppnås bedre ventilasjon.

Fordeler

- Skjult monteringsløsning
- Det er mulig å skifte ut individuelle bord
- Kan brukes med underkonstruksjoner av tre og aluminium
- Jevn spalteåpning mellom terrassebordene
- Værbestandig

Art. nr.	Beskrivelse		Innhold i pakken
2491	H-clips Plastklips med holder i rustfritt stål. Merk: Skruer for underkonstruksjon i enten tre eller aluminium må kjøpes separat.		125 klips med holder (dekker ca. 9 m2 med en bjelkeavstand (c/c) på 50 cm).
2613	Skruer for underkonstruksjon i tre Brukes sammen med H-clips 5 x 50 mm Rustfritt stål (AISI 410) T20 Merk: Skruene skal ikke benyttes til toppskruing.		125 skruer Inkl. 1 bit T20
2614	Skruer for underkonstruksjon i aluminium* Brukes sammen med H-clips 5 x 35 mm Rustfritt stål (AISI 410) T20 Merk: Skruene skal ikke benyttes til toppskruing.		125 skruer Inkl. 1 bit T20
2497	Startklips Klips for festing av det første terrassebordet. Skruer i rustfritt stål (AISI 410) følger med. Egnet for underkonstruksjoner i både tre og aluminium*. Merk: Skruene skal ikke benyttes til toppskruing.		10 klips med skruer Inkl. 1 bit T20
2498	Endeklips Klips for festing av det siste terrassebordet. Skruer i rustfritt stål (AISI 410) følger med. Egnet for underkonstruksjoner i både tre og aluminium*. Merk: Skruene skal ikke benyttes til toppskruing.		10 klips med skruer Inkl. 1 bit T20

* Merk: Underkonstruksjoner av aluminium som er testet og godkjent for disse klipsene er 2,5 mm "EVO" fra Eurotec. Funksjonsgaranti for andre profiler må gis av produsent.

Dokumenter

Flere opplysninger finnes i Kebonys monteringsanvisning for terrassedekke.