



AVK COMBIFLENS FOR DUKTILE STØPEJERNSRØR, PN 10/16

05/26

Strekkfast, komplett med bolter, EPDM pakning

003

AVK er combiflensprogram består av strekkfaste combiflenser for PE, PVC og duktile støpejernsrør samt ikke-strekkfaste combiflenser for PVC, stål og duktile støpejernsrør. Designet gir en fleksibel plassering og avfasing av spissenden røret og tillater et stort vinkelavvik. EPDM gummipakningene er godkjent for drikkevann flensene er epoxy belagt i henhold til DIN 30677-2 og AVK retningslinjer.

Produktbeskrivelse:

Strekkfast combiflenspakke for støpejernsrør til drikkevann og nøytrale væsker max. 70° C

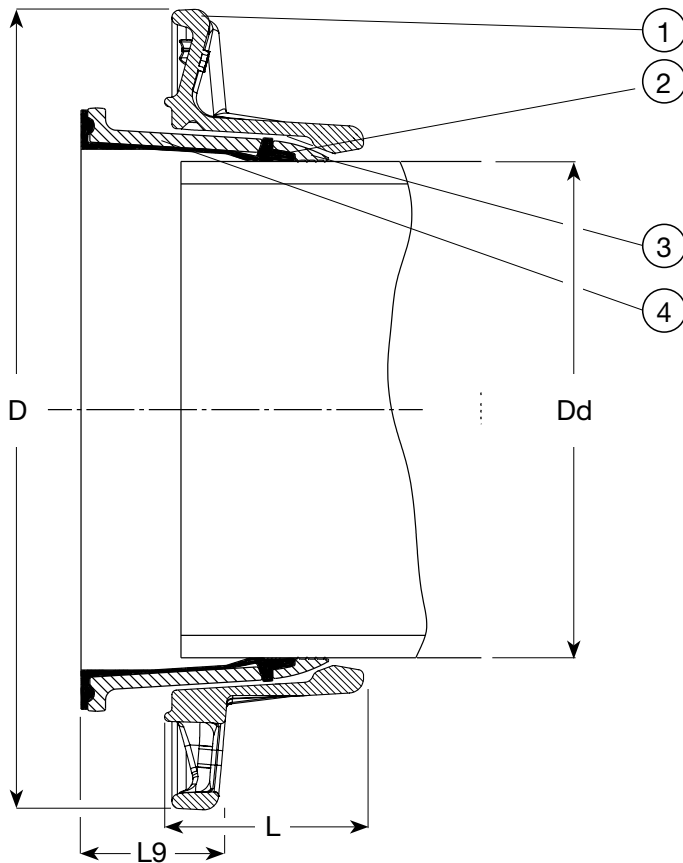
Standarder:

- Designet iht. EN 545
- Standard flenseboring iht. EN 1092 (ISO 7005-2), PN 10/16

Funksjoner:

- Fleksibel innstikkslengde av røret, godt markert på pakningen
- Enkel avfasing og det aksepteres at røret kuttet ut av vinkel, bare det ligger innenfor markeringene på pakningen
- Leppepakningen tillater opp til $\pm 3,5^\circ$ avvinkling av røret
- Røret vil ikke trekkes fram under installasjonen som sikrer en perfekt kompresjon av pakningen
- EPDM pakningen er godkjent for drikkevann, og er akseptert av Mattilsynet i Norge
- Gummi er motstandsdyktig mot kjemikalier som benyttes til drikkevannsbehandlingen. Den har en utmerket komprimeringsevne, og gå tilbake til sin opprinnelige form
- Pakningen er supplert med en støttering av epoxybelagt duktiljern
- Flens i duktilt støpejern er epoxybelagt i henhold til DIN 30677-2 og AVK retningslinjer
- Flens og pakning er pakket som en komplett enhet
- Designtrykket 29 bar i henhold til EN 545. Arbeidstrykket er max. 16 bar. Max. test trykk i henhold til rørtype





Komponentliste:

1. Flens	Duktilt støpejern GJS-500-7	2. Pakning	EPDM gummi
3. Strekkfast ring	Rustfritt stål	4. Støttering	Rustfritt stål

Komponentene kan erstattes med tilsvarende eller høyere klasse materialer.

Generell informasjon:

AVK ref. nr.	NRF nr.	DN mm	Dd mm	Flenseboring	D mm	L mm	L9 mm	Teoretisk vekt kg
05-066-26-0502100		50	66	PN10/16	165	48	32	3.3
05-077-26-0602200		60	77	PN10/16	175	48	32	3.3
05-082-26-0652100		65	82	PN10/16	185	50	32	3.3
05-098-26-0802100		80	98	PN10/16	200	54	35	4.4
05-118-26-1002100	2081412	100	118	PN10/16	220	58	36	8.0
05-144-26-1252100		125	144	PN10/16	250	66	45	8.8
05-170-26-1502100	2081413	150	170	PN10	285	73	47	9.2
05-222-26-2002400	2081414	200	222	PN10	340	87	54	13
05-222-26-2004400	2081417	200	222	PN16	340	87	54	14
05-274-26-2502400	2081415	250	274	PN10	395	121	170	27
05-274-26-2504400	2081418	250	274	PN16	405	123	170	27
05-326-26-3002400	2081416	300	326	PN10	445	127	170	31
05-326-26-3004400	2081419	300	326	PN10/16	460	127	170	30