

Fig. 1a

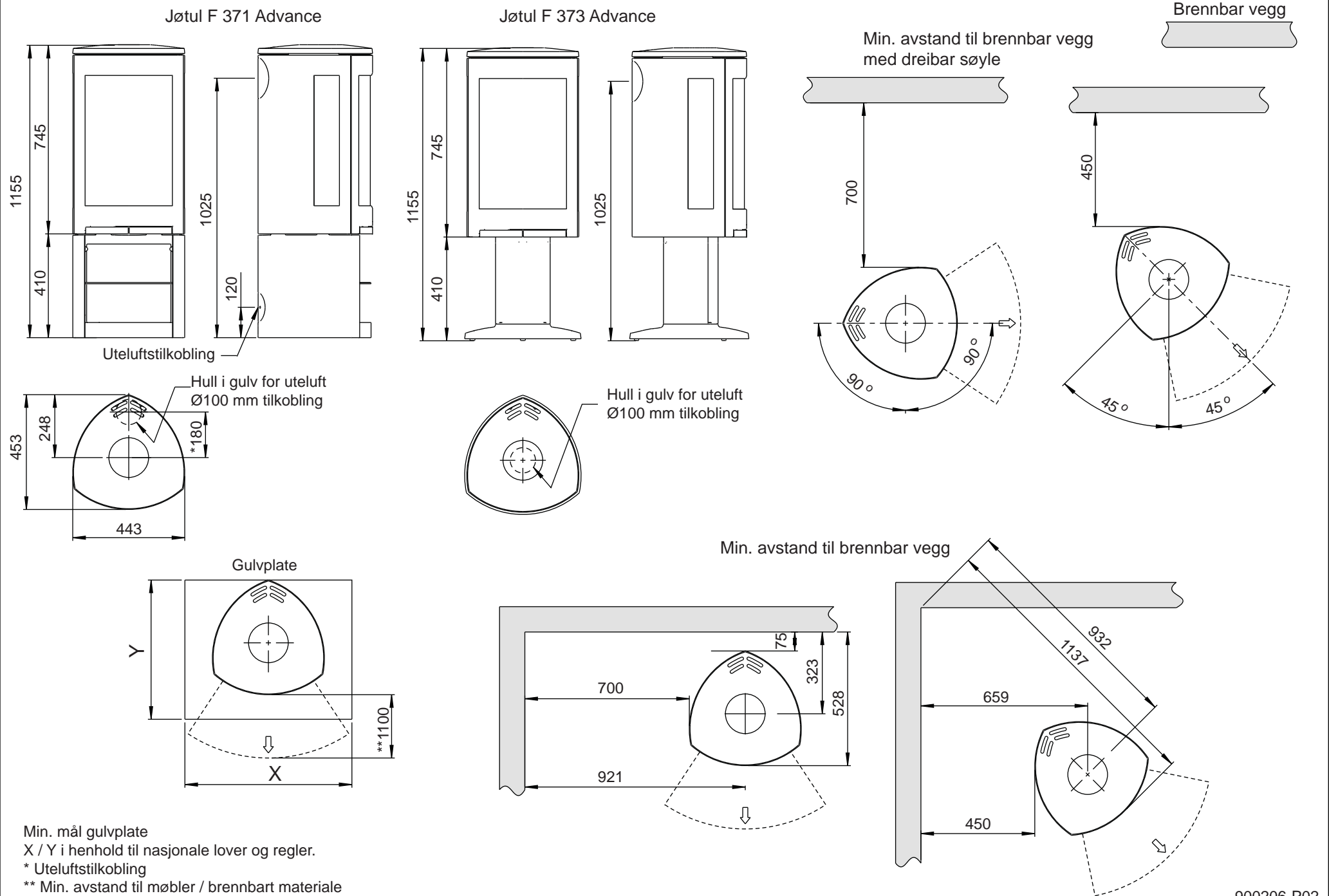
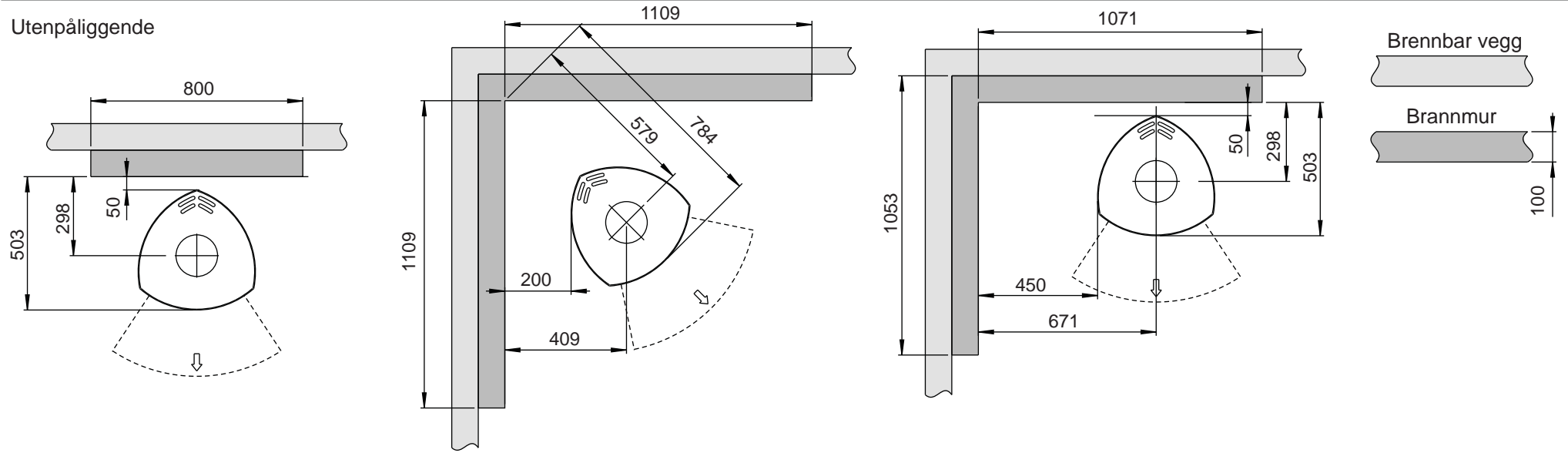


Fig. 1b

Jøtul F 370 Advance - min. avstand til brannmur

Utenpåliggende



Innfelt

