



AVK FLENSERØR

712/4310

250 mm, PN 10/16

001



AVK' sortiment av fittings består av et bredt utvalg av varianter med mufte-, tyton- og flenseforbindelse. Fittings er produsert i duktiljern min. GJS-400 (GGG-40) og er epoxybelagt iht. DIN 30677-2 og GSK spesifikasjoner - inn- og utvendig.



Produktbeskrivelse:

Dobbelt flenserør type FF for vann, spillvann og nøytrale væsker max. 70° C

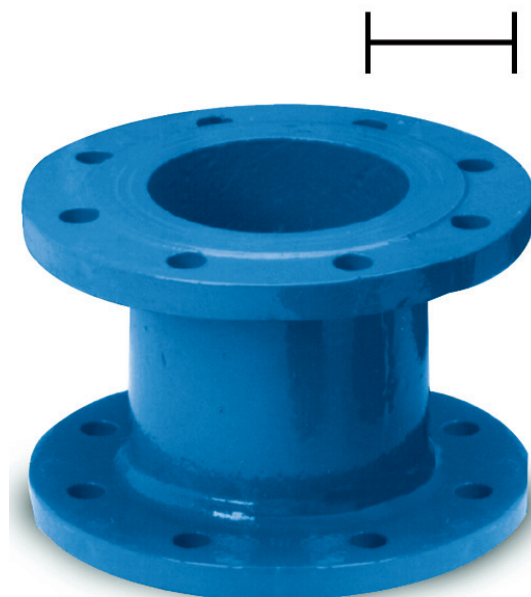
Standarder:

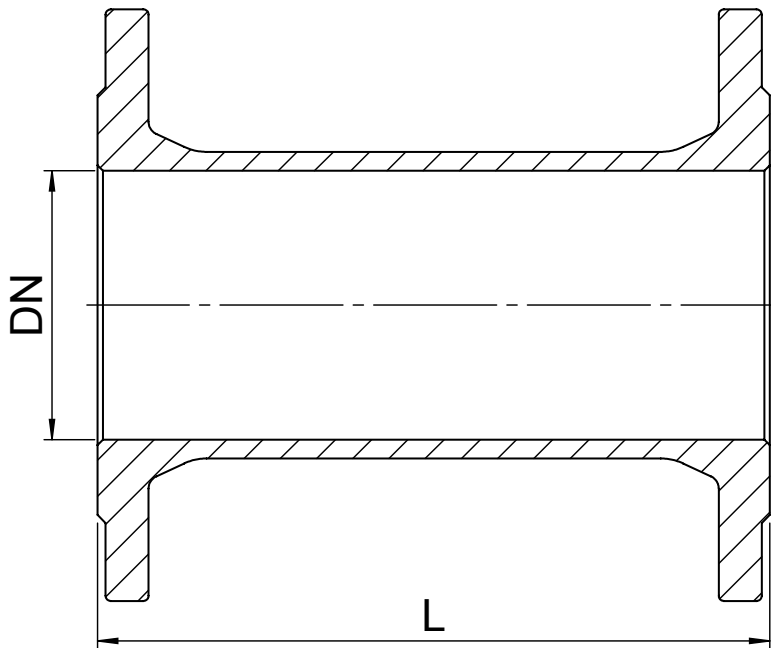
- Designet iht. EN 545
- Standard flenseboring iht. EN 1092 (ISO 7005-2), PN 10/16



Funksjoner:

- Duktiljerns fittings iht. EN 545
- Kropp av min. GJS-400-15 (GGG-40)
- Epoxybelegg iht. DIN 30677-2 og GSK spesifikasjoner inn- og utvendig





Komponentliste:

Generell informasjon:

AVK ref. nr.	NRF nr.	DN mm	Flense-boring	L mm	Teoretisk vekt kg
712-0050-43-101		50	PN10/16	250	8.0
712-0065-43-101		65	PN10/16	250	9.0
712-0080-43-101	2023119	80	PN10/16	250	9.0
712-0100-43-101	2023274	100	PN10/16	250	11
712-0125-43-101		125	PN10/16	250	13
712-0150-43-101	2023534	150	PN10/16	250	16
712-0200-43-100	2023688	200	PN10	250	25
712-0200-43-101	2023689	200	PN16	250	25
712-0250-43-100	2023844	250	PN10	250	35
712-0250-43-101	2023845	250	PN16	250	35
712-0300-43-100	2023999	300	PN10	250	46
712-0300-43-101	2024001	300	PN16	250	46