

KESSEL Gulvsluk Drehfix

Produsert iht. NS-EN 13564, type 5, av polymer.

Installasjonsdybde: 210 – 240 mm.

Installasjonsareal: 320 x 190 mm.

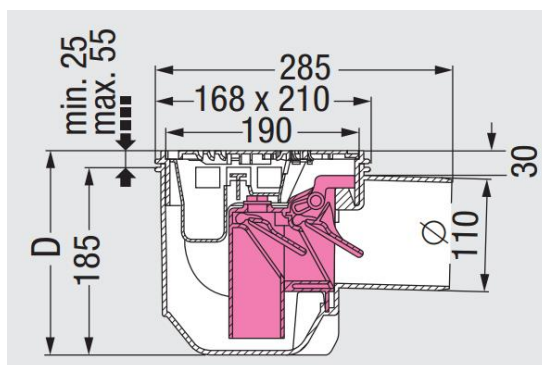
Med lokk klasse K3 (300 kg) i polymer.

Sideutløp 2,5°.

1,8 l/s strømningshastighet.

Med/uten dobbel tilbakeslagsklaff. En klaff kan stenges og låses i stengt posisjon manuelt.

Med vannlås og avtakbart slamfang.



Ø mm	Med/uten klaffer	Artikkelnr.
110	Med	KE-27301
110	Uten	KE-33101