



1.0 PRODUKTBESKRIVELSE

Trykkklasse

- Opp til 300 psi/2068 kPa/20 bar

Tilkobling

- Gjenget

Ventilkonfigurasjoner

- Serie 768N FireLock NXT™ tilbakeslagsventil for tørranlegg
- Serie 769N FireLock NXT™ tilbakeslagsventil for delugeanlegg
- Serie 769N FireLock NXT™ tilbakeslagsventil for preaksjonsanlegg
- Serie 756 FireLock™ tilbakeslagsventil for tørranlegg
- Series 758 FireLock™ systemventil med aktuator

Driftstrykk

- Normalt område: 13 – 18 psi
- Innstilt trykk: 10 psi
- Utløsningstrykk: 7 psi

MERK

- Hvis en serie 746 akselerator er brukt, kan det normale området være annerledes.

2.0 CERTIFICATION/LISTINGS



MERK

- Produktgodkjenninger fra noen etater kan være bundet til det helhetlige produktet som er opplistet ovenfor.

LES ALLTID EVENTUELLE MERKNADER SIST I DETTE DOKUMENTET ANGÅENDE INSTALLASJON, VEDLIKEHOLD OG STØTTE FOR DETTE PRODUKTET.

3.0 SPESIFIKASJONER – MATERIALE

Nedre kammer: Slitesterk støpt bronse

Midtre og øvre kammer: Messing som samsvarer med UNS C36000

Innvendige komponenter: Messing som samsvarer med UNS C36000

Tetninger: EPDM

Fester: 300-serie rustfritt stål

Fjærer: Rustfritt stål

Sil: Messing som samsvarer med UNS C36000

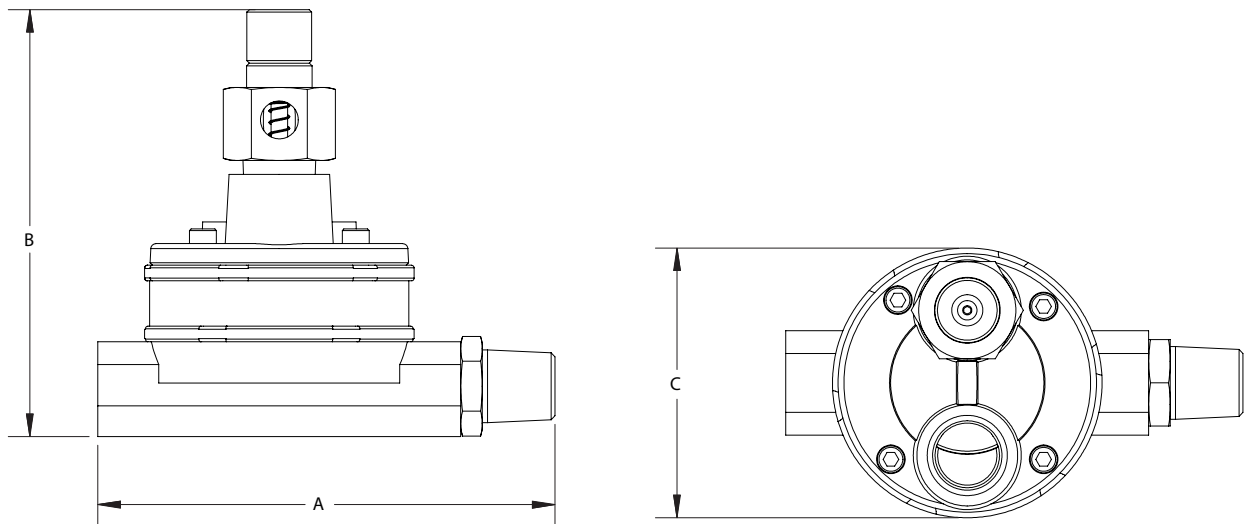
Maljer: Messing som samsvarer med UNS C36000

O-ring: Buna N

Membraner: EPDM

4.0 DIMENSJONER

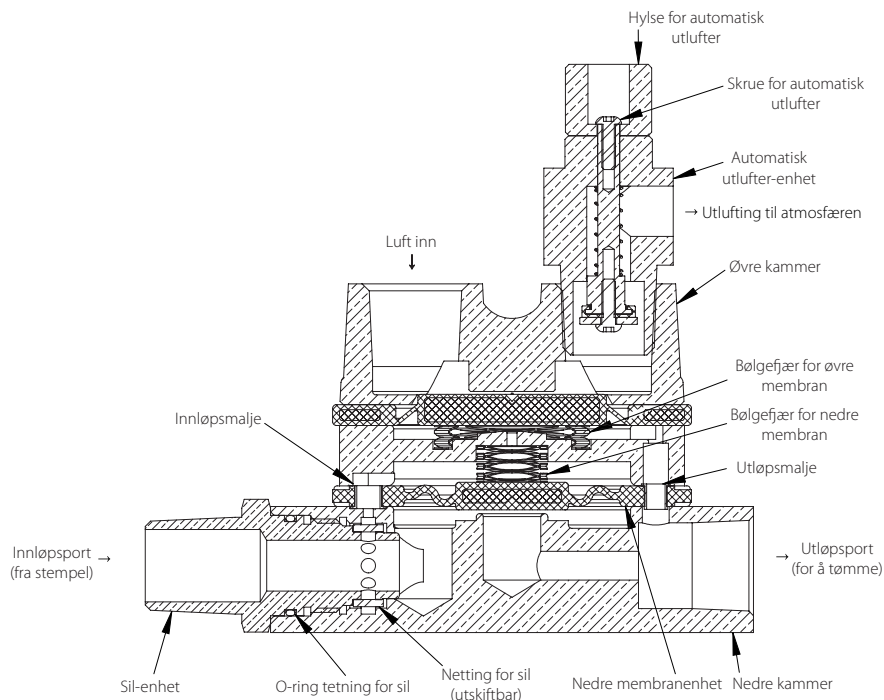
Serie 776 manuelt håndtak



Størrelse		Dimensjoner			Vekt
Nominell inches DN	Faktisk ytre diameter inches mm	A inches mm	B inches mm	C inches mm	Ca. (hver) lb kg
1/2 DN15	0.840 21,3	5.29 134	5.00 126	3.13 80	4.6 2,1

5.0 YTELSE

Serie 776



Serie 776 lavtrykksaktuatoren sitter på trimmen på de pneumatisk utløste Victaulic tørr-, deluge- og preaksjon-ventilene, og er standard på serie 768 Dry, 769 Deluge og 769 Preaction FireLock NXT ventilene. Serie 776 fungerer som utløser for disse anleggene.

Membraner deler lavtrykksaktuatoren inn i tre kamre. Det øvre luftkammeret styrer aktiveringen, mens det midtre og det nedre kammeret fungerer som vannventil.

Under lading, sender anlegget luft inn i det øvre kammeret i lavtrykksaktuatoren. Det øvre kammeret stilles manuelt ved å trekke opp knotten på den automatiske utlufferen som sitter på toppen av lavtrykksaktuatoren. Lufttrykket i det øvre kammeret holder den automatiske utlufferen lukket, samtidig som det legger press på vanntetningen i det midtre kammeret.

Når du åpner stampelets oppfyllingslinje på sprinklerkontrollens ventiltrim, vil vann renne inn i det nedre kammeret i lavtrykksaktuatoren. Vannet som kommer inn i lavtrykksaktuatoren renner videre til det midtre kammeret gjennom innløpsmaljen. Dette vannet holdes i det midtre kammeret av den øvre membranenheten som holdes lukket av anleggets lufttrykk i det øvre kammeret.

Fordi arealet til den nedre membranen, som er utsatt for vanntrykket i det midtre kammeret, er større enn arealet i det nedre kammeret, vil det nedre kammeret forsegles. Det renner ikke vann til lavtrykksaktuatoren utløp, og trykket i vanntilførselen danner vanntetningen.

Når lufttrykket i anlegget faller til 7 psi/45 kPa, vil presset som utøves av kompresjonsfjæren i den

automatiske utlufferen være større enn presset som utøves av luften i det øvre kammeret. Den automatiske utlufferen åpnes og lufttrykket i det øvre kammeret slippes ut. Den øvre membran avlaster deretter vanntrykket i lavtrykksaktuatorens midtre kammer, slik at den nedre membran løftes og vannet kan renne fra lavtrykksaktuatorens innløp til utløpet. Denne vannstrømmen avlaster vanntrykket fra kontrollventilens stempel slik at stampelet kan trekkes inn. Kontrollventilens klaff åpnes og vann strømmer inn i sprinkleranlegget.

Automatisk utluffer

Når tilbakeslagsventilen er aktivert, vil det renne vann inn i trimmens luftlinjedel. Dette er koblet til det øvre kammeret på LPA (lavtrykksaktuatoren) og styrer aktiveringen. Hvis det oppstår trykk i det øvre kammeret, kan det hende at LPA (lavtrykksaktuatoren) lukker seg for tidlig. Serie 748 kuleventilen i ventiltrimmen forhindrer at mesteparten av dette vannet kommer inn i LPA (lavtrykksaktuatoren), men hvis kuleventilen svikter, vil den automatiske utlufferen på serie 776 lavtrykksaktuatoren fungere som flomvern. Når den automatiske utlufferen åpnes, er anlegget konfigurert slik at væske som renner inn i LPA (lavtrykksaktuatorens) øvre kammer er i stand til å renne gjennom den automatiske utlufferen hurtigere enn den kan renne inn i LPA (lavtrykksaktuatorens) øvre kammer. På denne måten er det ikke mulig å danne trykk i det øvre kammeret uten at det gjøres manuelt.

6.0 MERKNADER

⚠ ADVARSEL



- Les alle instruksjoner slik at du forstår dem før du prøver å installere et Victaulic produkt.
- Sjekk alltid at rørsystemet er helt trykkavlastet og tømt umiddelbart før installasjon, fjerning, justering eller vedlikehold av alle Victaulic-produkter.
- Bruk vernebriller, hjelm og vernesko.

- Disse produktene skal kun brukes i brannvernssystemer som er konstruert og installert i samsvar med gjeldende standarder fra National Fire Protection Association (NFPA 13, 13D, 13R, osv.) eller tilsvarende standarder og i samsvar med gjeldende bygnings- og brannforskrifter. Disse standardene og reglene inneholder viktig informasjon om hvordan anlegget skal beskyttes mot kuldegrader, korrosjon, mekanisk skade osv.
- Installatøren må forstå bruken av dette produktet og hvorfor det ble spesifisert for dette bestemte bruksområdet.
- Installatøren må ha kjennskap til vanlige bransjestandarder for sikkerhet og de potensielle konsekvensene av feil produktinstallasjon.

7.0 REFERANSEMATERIALE

[30.22: SERIE 7C7 luftvedlikeholds-/kompressorenhet](#)

[30.23: FireLock™ Fire-Pac serie 745](#)

[30.35: SERIE 757 FireLock® enheter luftvedlikehold trimenhet](#)

[30.36: FireLock® enheter SERIE 757P LUFTVEDLIKEHOLD TRIMENHET](#)

[30.64: SERIE 746-LPA FireLock® tørr-akselerator](#)

[31.80: Victaulic® FireLock NXT™ tørrventil serie 768N](#)

[31.81: Victaulic® FireLock NXT™ delugeventil serie 769N](#)

[31.82: Victaulic® FireLock NXT™ preaksjonstrim serie 769N](#)

[I-768N: Series 768N FireLock NXT™ tørrventil](#)

[I-769N.Deluge: Serie 769N FireLock NXT™ delugeventil](#)

[I-769N.Preaction: Victaulic® serie 769N FireLock NXT™ ventil med aktuator og preaksjonstrim](#)

Brukerens ansvar for valg av riktig produkt

Hver bruker har det endelige ansvaret for å avgjøre om et Victaulic produkt egner seg til det planlagte formålet med hensyn til industristandarder og prosjektspesifikasjoner samt instruksjonene fra Victaulic angående ytelse, vedlikehold, sikkerhet og advarsler. Ikke noe av innholdet i dette eller andre dokumenter eller muntlige anbefalinger, råd eller meninger fra en ansatt hos Victaulic, kan endre, variere, erstatte eller kansellere vilkår i Victaulic Companys standard salgsbetingelser, installasjonsveiledning eller i denne ansvarsfraskrivelsen.

Immaterielle rettigheter

Ingen påstander i dette dokumentet angående mulig eller foreslått bruk av materialer, produkter, service eller design, er beregnet på eller skal brukes til å innvilge lisenser under patenter eller andre immaterielle rettigheter som tilhører Victaulic eller noen av deres datterselskaper eller tilknyttede selskaper som dekker slik bruk eller design, eller som en anbefaling for bruk av slikt materiale, produkt, service eller design hvis dette er brudd på en patent eller andre immaterielle rettigheter. Uttrykket "Patentbeskyttet" eller "Patentanmeldt" henviser til design eller brukpatenter eller patentsøknader for gjenstander og/eller bruksmetoder i USA og/eller i andre land.

Merk

Dette produktet skal produseres av Victaulic eller i henhold til spesifikasjoner fra Victaulic. Alle produkter skal installeres i samsvar med gjeldende installasjons-/ monteringsinstruksjoner fra Victaulic. Victaulic forbeholder seg retten til å endre produktspesifikasjoner, design og standardutstyr uten varsel og uten å pådra seg forpliktelser.

Installasjon

Se alltid Victaulic installasjonshåndboken eller installasjonsinstruksjonene for produktet som skal installeres. Håndbøker med komplette installasjons- og monteringsdata følger med hver forsendelse av Victaulic-produkter, og fås i PDF-format på vårt nettsted på www.victaulic.com.

Garanti

Se avsnittet med garanti i den gjeldende prislisen eller kontakt Victaulic for mer informasjon.

Varemerker

Victaulic og alle andre Victaulic merker er varemerker eller registrerte varemerker som tilhører Victaulic Company og/eller deres tilknyttede enheter, i USA og/eller i andre land.