

# JACKON

## Garasjeelement

Spesialelement for ringmur til garasjer og boder




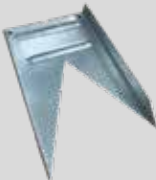



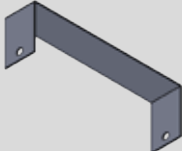


Monteringsanvisning

03-2020 erstatter 04-2019



## Sortiment

PRODUKT	PRODUKT
<p><b>Basiselement for garasje</b> Format: 450 x 1200 x 250 mm.</p> 	<p><b>Festebeslag (Avstandsbeslag)</b> Festes i topp for å holde innvendig fibersementplate på plass.</p> 
<p><b>Fibersementplate garasjeelement</b> For innvendig forskaling. Format: 315 x 1196 x 6 mm</p> 	<p><b>Festekile</b> For låsing av elementer og isolasjonsplater.</p> 
<p><b>Skjøtelist rett</b> Tres ned i skjøtene mellom fibersementplatene. Lengde skjøtelist innvendig: 290 mm. Lengde skjøtelist utvendig: 400 mm.</p> 	<p><b>Elementlås</b> For låsing av kappede elementer og hjørner. Kan bøyes til 90 graders hjørne.</p> 
<p><b>Skjøtelist hjørne</b> Tres ned i hjørneskjøtene mellom fibersementplatene. Lengde skjøtelist innvendig: 290 mm. Lengde skjøtelist utvendig: 400 mm.</p> 	<p><b>Avstandsbeslag 98mm</b> Avstandsbeslag for svillbredde 98mm ved siden av port og døråpninger.</p> 

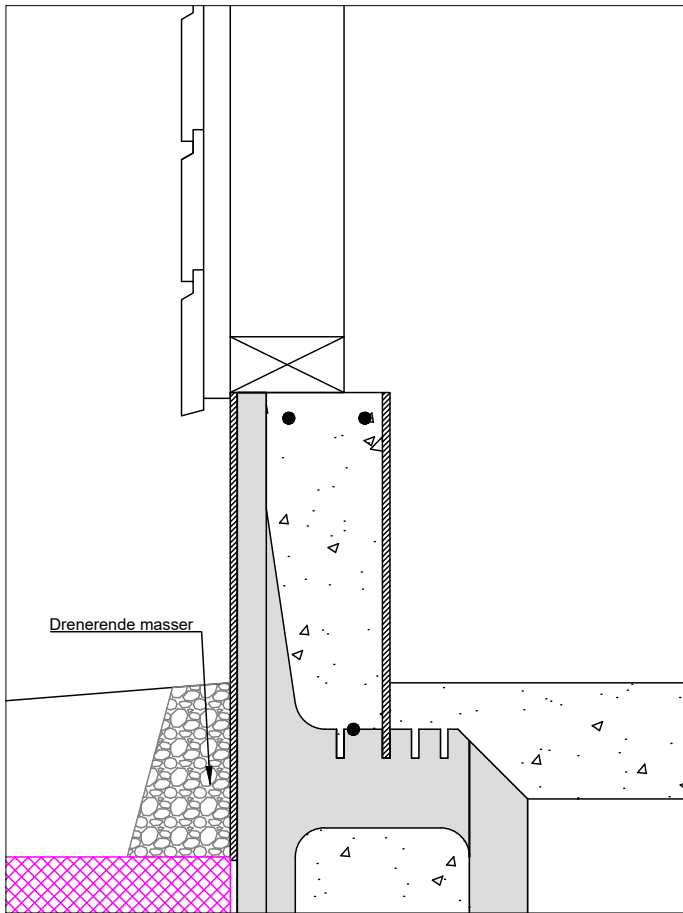


## Jackon Garasjepakke

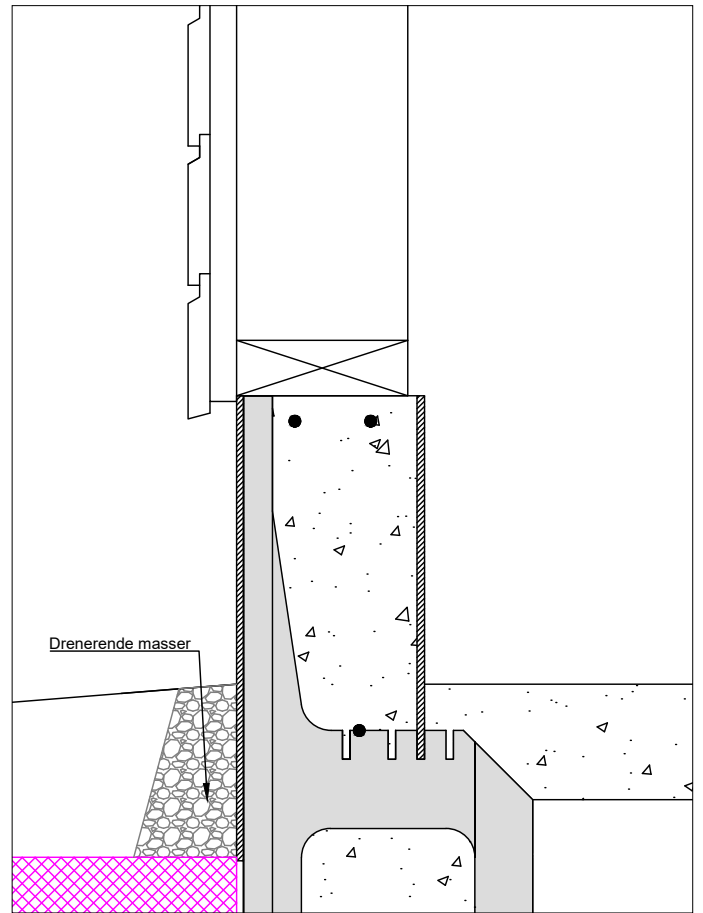
Jackon tilbyr ferdige pakkeløsninger for garasjer. Pakken inneholder et komplett byggesett for ringmur til garasje eller bod - med garasjeelementer og alt nødvendig tilbehør. Dersom standardstørrelsene Small eller Medium ikke passer, kan pakkene enkelt utvides med Garasjepakke Supplering. Garasjeelementer og tilbehør kan selvsagt også bestilles separat. Jackon Garasjepakke leveres i følgende størrelser:

- Small:** 16 stk. basiselementer inkl. tilbehør (19,2 m)
- Medium:** 20 stk. basiselementer inkl. tilbehør (24 m)
- Supplering:** 2 stk. basiselementer inkl. tilbehør (2,4 m)

## Bæreevne i forhold til svillbredde

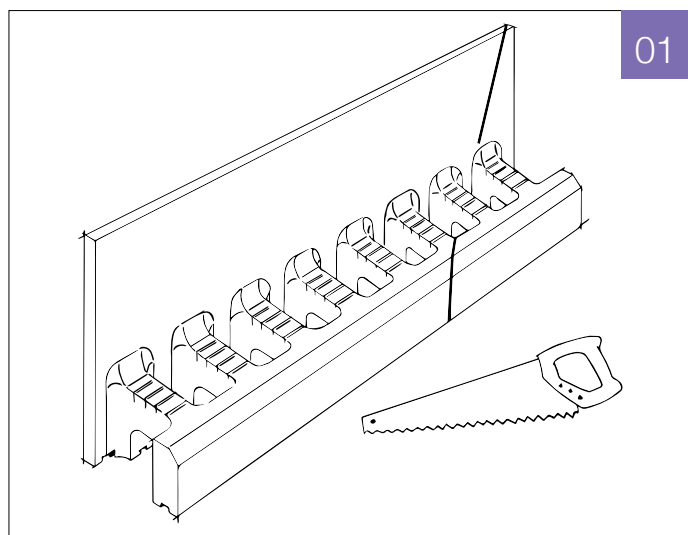


Svillbredde: 98 mm



Svillbredde: 148 mm

MAKSIMAL DIMENSJONERENDE LINJELAST (kN/lm)		
BYGGEGRUNN	TYPE STENDER (bredde)	
	98 mm svill	148 mm svill
Jord-/leirgrunn	15 kN/lm	28 kN/lm
Sprengsteinsfylling	21 kN/lm	39 kN/lm
Sprengsteinsfylling på fjell	30 kN/lm	55 kN/lm

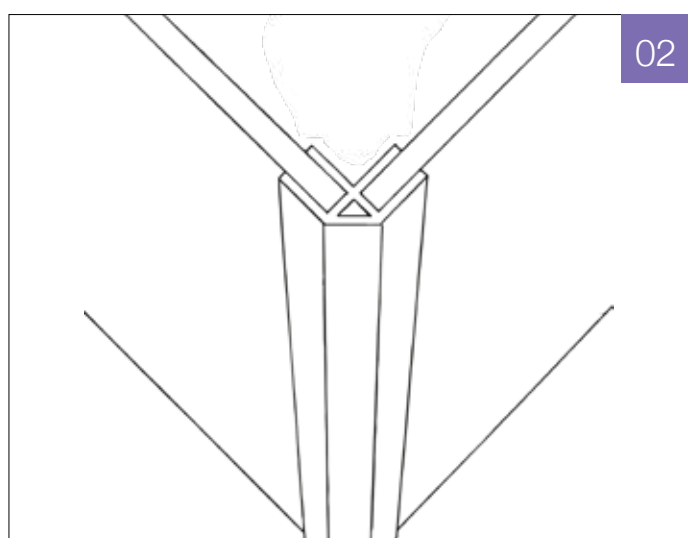


## Forberedelse og oppstart

Garasjetomten graves ut og fylles opp med minimum 100 mm godt komprimert pukk. Benytt gjerne fin pukk i en bredde på 500 mm under selve ringmuren. Mål deretter opp for garasjen og marker hjørnene. Det er viktig å kontrollere diagonalen før igangsetting.

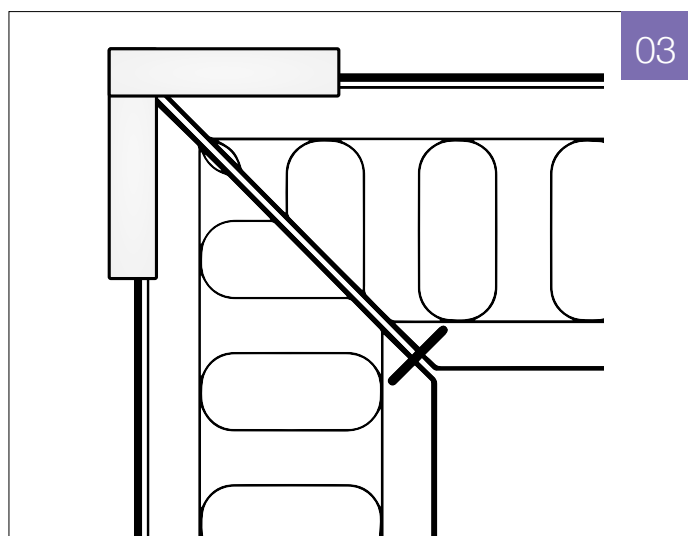
**Fig. 01:** Begynn med å tilpasse hjørnene. Dette gjøres ved å kappe elementene med vanlig sag. Elementene er merket for kapping til 90 graders hjørne.

Plasser ut 2 kappede elementer i hvert av hjørnene.

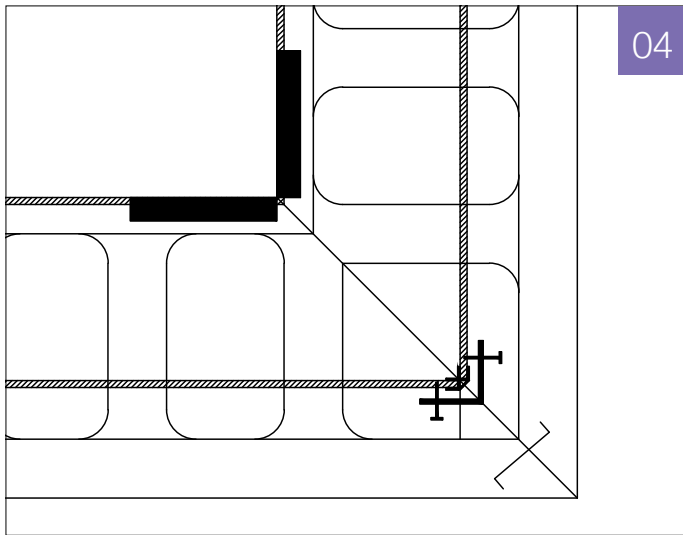


## Sammenføyning i hjørner

**Fig. 02:** Hjørneelementene festes utvendig med 400 mm utvendig hjørnelist.

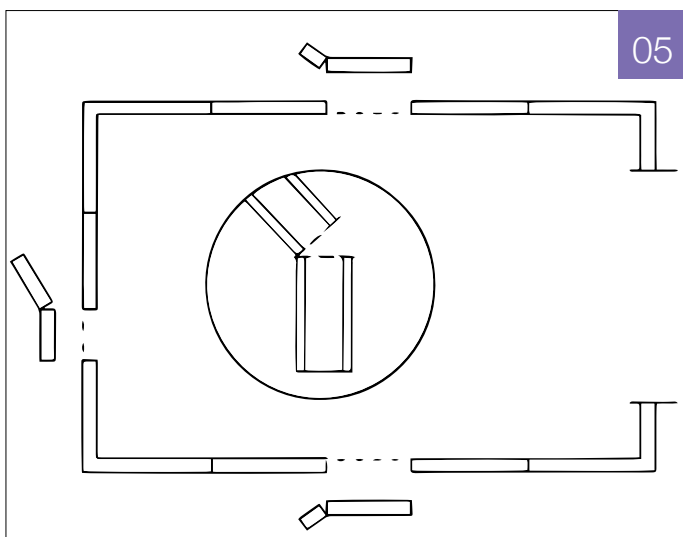


**Fig. 03:** Hjørnene forsterkes i bunnen med festekile og i toppen med elementlås. Elementlåsen i toppen fjernes etter at betongen har herdet.



## Innvendig hjørne

**Fig. 04:** Innvendig hjørne forsterkes ved å skru fast vinkler/pantenbånd i fibersementplaten oppe og nede.



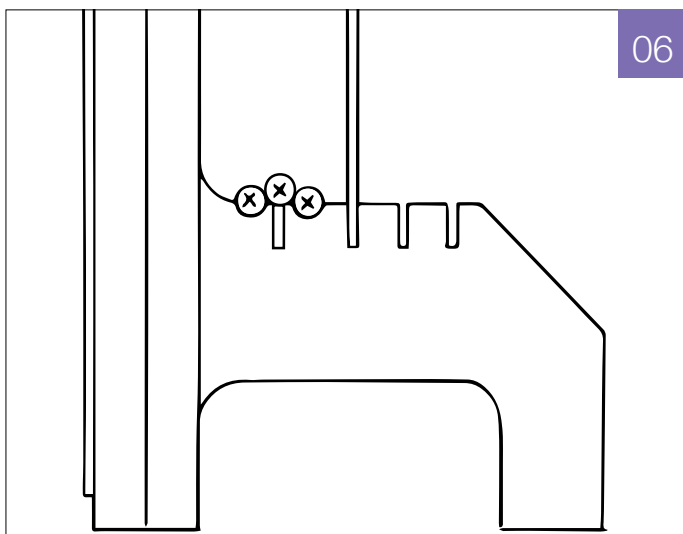
## Montering

**Fig. 05:** Plassér ut rette elementer i hele lengder mellom hjørnene og merk av åpning for garasjeport.

For å tilpasse elementer til riktige mål kappes de med vanlig sag.

Elementene føyes sammen utvendig med 400 mm rett skjøtelist og festekile i topp og bunn.

Husk å kontrollere diagonalmålene.



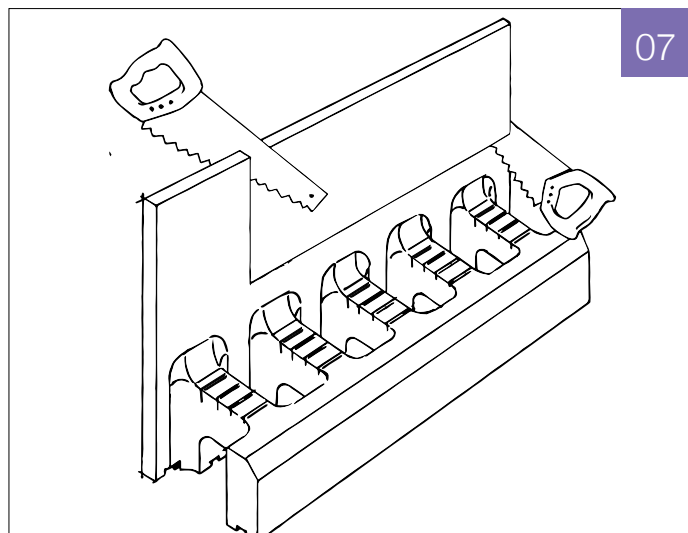
## Armering

**Fig. 06:** Benytt 3 stk. armeringsjern. Plassér 2 stk.  $\varnothing=10$  i festebeslaget i toppen av elementet.

1 stk.  $\varnothing=10$  plasseres i sporet i bunnen av elementet.

### Tips!

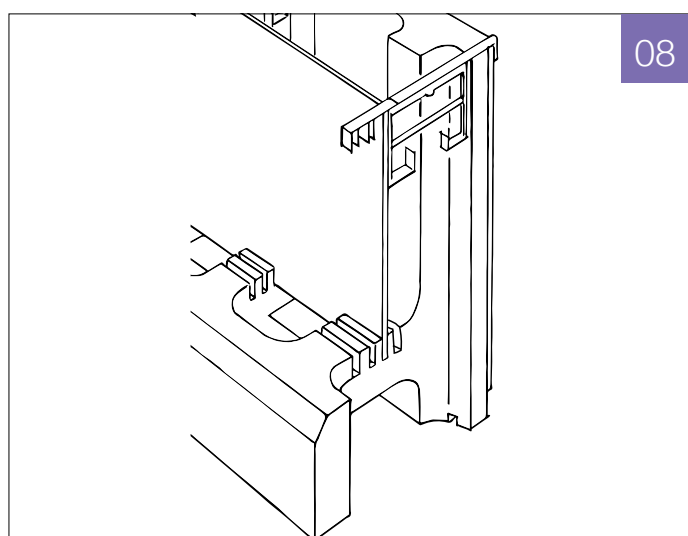
Begynn med å legge de 3 armeringsjernene samlet i bunnen av elementene. 2 av armeringsjernene løftes senere opp og legges på festebeslaget i topp.



## Døråpninger

**Fig. 07:** Åpning for dør merkes og skjæres ut med vanlig sag. Høyden bestemmes av nivået på garasjefulvet.

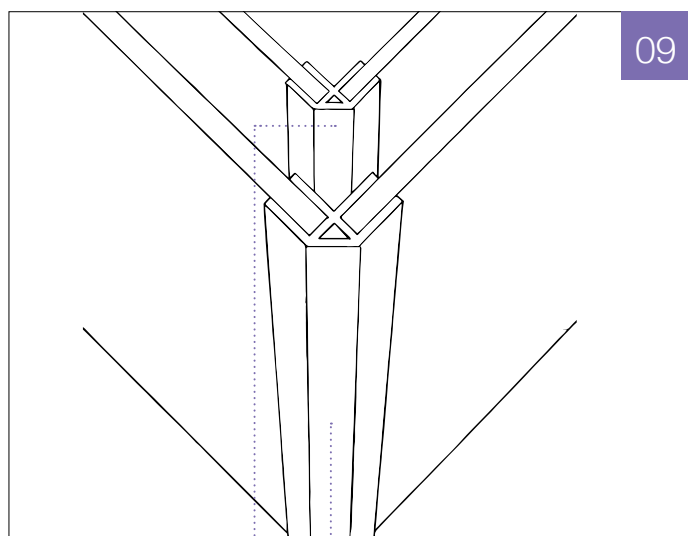
**NB!** Det skal ikke benyttes garasjeelement i portåpning, for detaljer se s. 07-08.



## Montering av innvendig plate

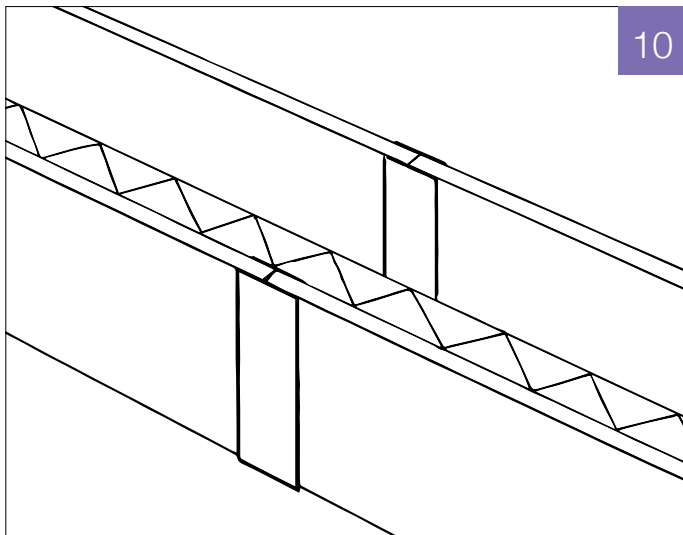
**Fig. 08:** Innvendig plate monteres i ønsket spor, start i hjørnene. Fest deretter innerplatene midlertidig med kun ett festebeslag. Påse at armering er lagt ned i bunnen av elementet, før beslagene festes.

Montér resten av festebeslagene (avstandsbeslagene), totalt 4 stk. pr. element.



**Fig. 09:** Skjøt platene sammen med hjørne- eller skjøtelist (290 mm innvendig og 400 mm utvendig).

Skjøtelist hjørne 290 mm  
Skjøtelist hjørne 400 mm



**Fig. 10:** Platene faseforskyves i forhold til element-skjøtene slik at de binder elementene sammen.

2 stk.  $\varnothing=10$  armeringsjern som tidligere er lagt ned i bunnen av elementet løftes til slutt opp og legges i sporet i festebeslaget (avstandsbeslaget).

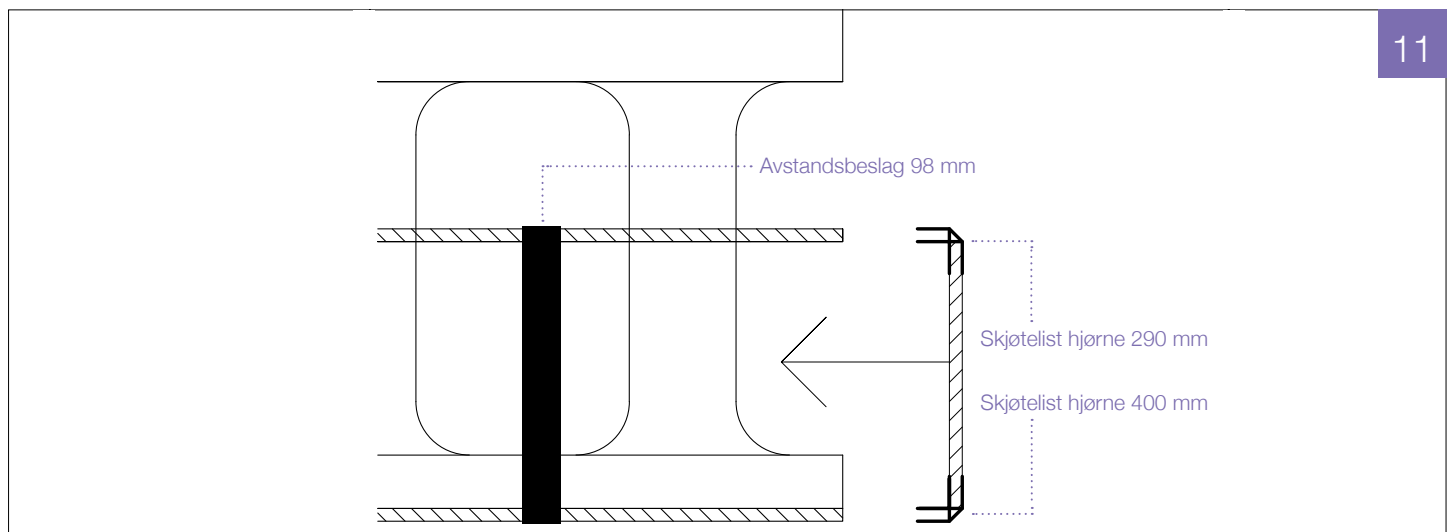
## Forskaling for dør/garasjeport

**Fig. 11:** I åpning for garasjeport skal det ikke benyttes garasjeelement.

Forskaling av elementenes ender mot dør og garasjeport gjøres ved å først tilpasse en løs fibersementplate til bredden av ringmuren. Platen festes til den utvendige og innvendige fibersementplaten med hjørnelister.

Alternativt kan innerste spor for totalbredde 98 mm benyttes mot port på vegger uten bæring. Avstandsbeslag 98mm festes med skruer i fibersementplatene. NB! Ikke bruk ekspansjonsskruer/-bolter i denne smale, ikke-bærende delen.

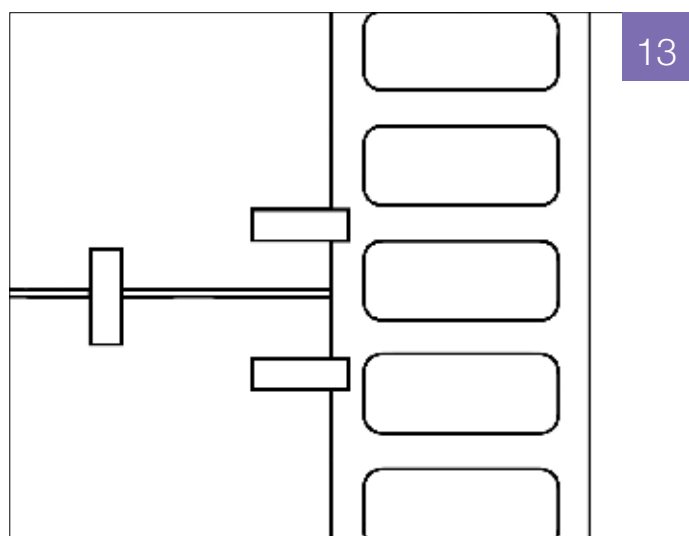
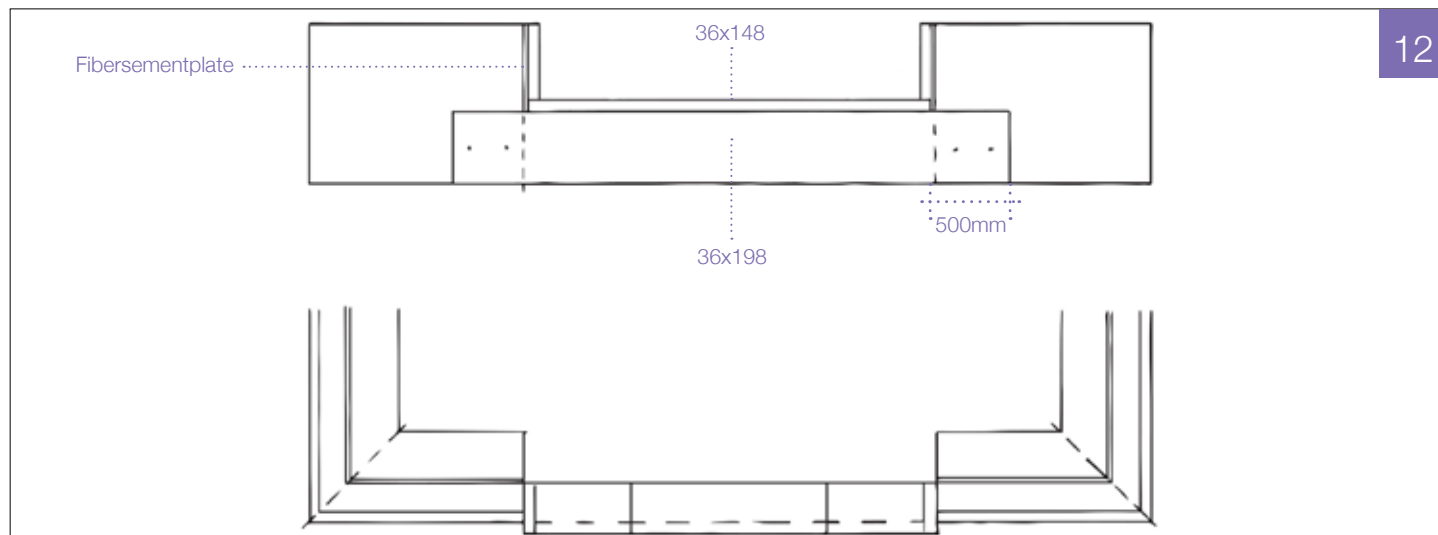
Forskalingen stemples opp med konstruksjonsvirke/plank.



## Garasjeport

**Fig. 12:** Enden på elementene ved garasjeport forskales som beskrevet ovenfor.

Benytt en 36 x 198 plank i fronten og en 36 x 148 plank i toppen. Denne vil støtte forskalingen av elementendene.



## Isolasjon

**Fig. 13:** Det er viktig å kontrollere diagonalmålene for å gjøre eventuelle justeringer.

Legg deretter ut 100 mm Jackopor® 150 i gulvet.

Isolasjonplatene og garasjeelementene låses med feste-kile før armering for gulv legges ut.



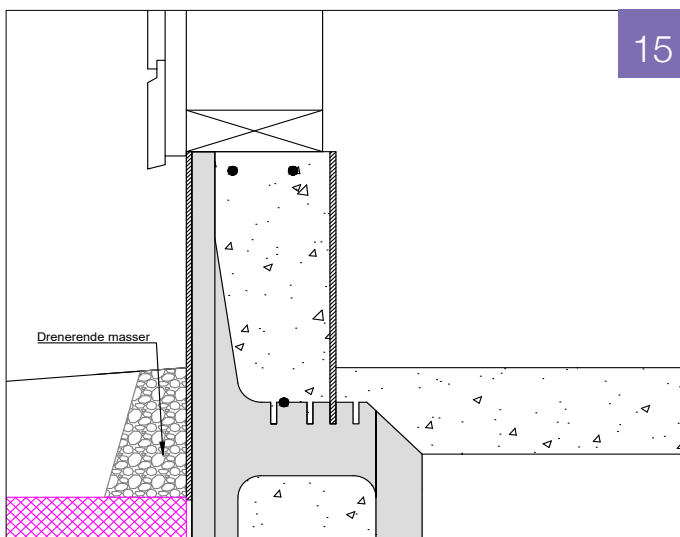
BETONGFORBRUK (L/m)		14
BREDDE	GARASJEELEMENT	
100 mm	53 L/m	
125 mm	60 L/m	
150 mm	68 L/m	

## Støp

**Fig. 14:** Benytt betong med synk 200 mm og steinreduksjon på 25%.

Støp først nedre del av ringmuren (randsonen) og deretter gulvet. Til slutt støpes ringmuren helt opp.

**Etterarbeid:** Når betongen har herdet fjernes elementlåsene. Fjern deretter forskalingen ved åpningene. Kapp eller klipp av den utstikkende delen av festebeslagene/avstandsbeslagene.



## Markisolasjon

**Fig. 15:** Markisolasjon av Jackofoam 250 legges ut ved behov. Husk at det er viktig å også legge isolasjon i grunnen ved garasjeporten.

## Gjenvinning av EPS

For å redusere svinn og øke gjenvinningsmengden av EPS i bransjen gir Jackon følgende anbefalinger:

### 1. Beskytt produktene mot vind

EPS er et materiale med forholdsvis stort volum og lav vekt. Dette gjør at produktene er svært enkle å jobbe med, men de er også utsatt for vind. Det er derfor viktig å sikre EPS på byggeplassen slik at materialet ikke skades eller blåser bort.

### 2. Anvendelse av varmekniv/glødetråd

For å unngå at små EPS-fragmenter løsner og havner i naturen anbefaler Jackon bruk av varmekniv eller glødetråd framfor håndsag eller stikksag ved kapping av EPS.

Varmekniv/glødetråd gir et mer nøyaktig snitt, og mengden EPS-fragmenter som løsner reduseres til et minimum.

### 3. Sorter EPS-svinn/kapp i egne sekker

På grunn av materialets store volum og lave vekt er det en stor fordel å sortere ut EPS fra annet avfall og dermed redusere mengden restavfall. Innsamlet EPS kan material- og energigjenvinnes. Gjør sorteringen enkelt tilgjengelig på byggeplass helt fra begynnelsen av: Se til at det settes ut sekker der kappingen foregår. Marker sekkene tydelig med at de inneholder EPS. Få informasjon om levering og gjenvinning av EPS hos din lokale miljøstasjon/avfallsmottak.



**Jackon Garasjeelement** er et enkelt og fleksibelt byggesystem utviklet for garasjer og boder. Elementene fungerer som både **forskaling for ringmur og bæring for svill**, og resultatet er et **trygt, isolerende og fuktbestandig fundament**. Systemet er **patentert**. For utfyllende informasjon om produksortiment og tilbehør, se [jackon.no](http://jackon.no).



**JACKON AS** | Postboks 1410 | 1602 Fredrikstad  
Telefon: +47 69 36 33 00 | E-post: [jackon@jackon.no](mailto:jackon@jackon.no) | [jackon.no](http://jackon.no)

**ORDREKONTOR** | Ordretelefon: +47 69 36 33 88 | E-post: [ordre@jackon.no](mailto:ordre@jackon.no)

**TEKNISK KUNDESERVICE** | Telefon: +47 69 36 33 65 | E-post: [teknisk@jackon.no](mailto:teknisk@jackon.no)

