

ORAS NR	NRF NR	EAN KODE	BESKRIVELSE
1070	4200537	6414150078316	Safira veggkran
1055		6414150078323	Safira veggkran uttak på toppen

1. PRODUKT



2. ANVISNINGER FOR DRIFT OG VEDLIKEHOLD

Rengjøring og rengjøringsmetoder for overflateprodukter

Kranens overflate kan generelt rengjøres på samme måte som andre lakkerte overflater.

Ved jevnlig rengjøring, brukes nøytrale eller svakt alkalisk rengjøringsmiddel, f.eks. oppvaskmiddel (ikke de for oppvaskmaskin).

Følg alltid leverandørens retningslinjer for bruk og dosering.

Organiske løsningsmidler, etsende og/eller slipende rengjøringsmiddel, samt rengjøringsverktøy må ikke brukes.

- Rengjør kranen med en svamp eller en myk klut.
- Skyll forsiktig med rent, lunket vann.
- Tørk av kranen.

Edelmetall: aranja, edelmessing, satin, brilliant og gull

Dersom kranen blir skjoldet med tiden, kan de mørke flekkene fjernes med f.eks. flytende sølvpudd.

Etter rengjøring må overflaten alltid skylles og tørkes av.

Lakkerte kraner

På lakkerte kraner kan man bruke bilvoks etter rengjøring.

En vokset overflate er vann- og smussavstøtende, og gjør rengjøringen enklere.

Svært skitne overflater

Dersom kranen rengjøres svært sjelden, og smuss ikke kan fjernes på vanlig måte, kan man bruke et svakt alkalisk rengjøringsmiddel til rengjøringen.

- Ta flytende rengjøringsmiddel på en fuktig, myk klut.
- Rengjør den skitne overflaten.
- Skyll forsiktig med rent, lunket vann.
- Tørk av kranen.

ADVARSEL!

Krombelegg er ikke motstandsdyktig mot fosfor- og klorholdige stoffer, (det samme gjelder plastdelene på alt dusjstyr) som f.eks.:

- Aluminiumklorid (brukt i f.eks. antiperspiranter/deodoranter).
- Saltsyre og dens derivater (brukt f.eks. i rengjøringsmiddel for baderomsflis).
- Forskjellige syreholdige og alkaliske rengjøringsmidler som inneholder klor.
- Saltvann (f.eks. sjøvann).
- Luft med høyt klorinnhold.
- Forskjellige fosforholdige rengjøringsmiddel.

Merk!

Utvannede løsninger kan også skade overflaten, fordi når vannet fordamper blir de aktive stoffene liggende igjen veldig konsentrert.

Ettersyn/kontroll

Kraner og ventiler, som annet VVS utstyr, består av mange deler som er under konstant press, utsatt for slitasje og av den grunn krever vedlikehold. Når en del har kommet til det punkt at den er ubrukelig, er det ofte på grunn av manglende vedlikehold. Jevnlig service garanterer at kranen fungerer problemfritt og forlenger levetiden betraktelig. Riktig service må utføres med riktig verktøy og reservedeler. For å garantere rask og god service, må følgende være ivaretatt:

- Rørene må spyles med rent vann for å fjerne sand, metallrester osv. før kranen installeres.
- Systemet må være utstyrt med et tilstrekkelig antall filter for å hindre fremmedlegemer å komme inn.
- Riktig installering er særlig viktig, slik at kranene har de nødvendige forutsetninger for å fungere riktig.

Servicearbeidet er lettere og raskere, dersom krantilkoblingen er utstyrt med Oras avstengingsventil. Servicen påvirker ikke annet utstyr i systemet fordi hver enkelt kran kan stenges av. Kranene kan overhales uten å tas ut av systemet. OBS: EI-montering skal utføres av EI-installatør

ADVARSEL

Ikke koble til noe utstyrt med egen lukkemekanisme, f.eks en høytrykks/flaskevasker eller hageslange til kranen. Dette kan resultere i trykkstøt som kan skade regulerings- og lukkemekanismen eller skade utløpstuten til kranen. En slik tilkobling kan også føre til uheldig overslag mellom varmt- og kaldtvann.)

Hvordan bruke Bidetta hånddusj. Ved bruk av Bidetta hånddusj vil det bli værende litt vann igjen i silen. Dersom vannet ikke dreneres, vil det dryppe fra silen når dusjen henges opp. For å unngå dette etter bruk av kran og Bidetta hånddusj, hold Bidettadusjen noe høyere enn når den står i holderen, og trykk inn avtrekkerknappen.

Hvis Bidetta hånddusj ikke skal tilkobles, bør forbindelsesrøret stenges med en plugg.

Frostfare

Kraner og røropplegg forøvrig, må tømmes helt for vann eller lagres et oppvarmet sted, for å unngå skade ved frostfare. (f.eks vinterstid).

Flere forhåndsregler kan og bør gjøres for å hindre skader pga av frysing.

Ettgrepsarmatur: Ta ut kassetten

Automatkraner: Demonter kranen, ta ut kassetten og tøm ut vannet av kranen.

Togrepsarmatur: Ta ut overdelen

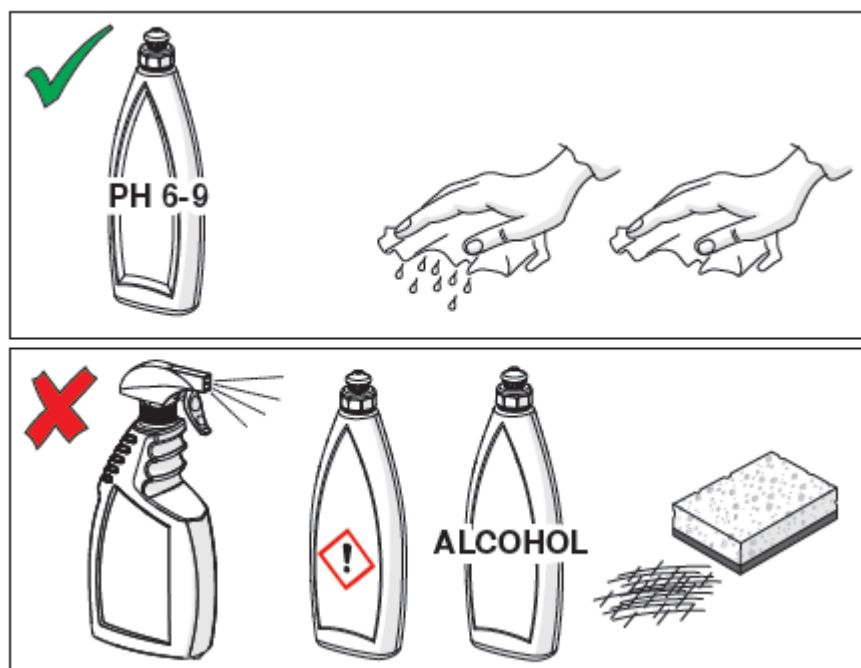
NB!

De samme forhåndsregler må også tas ved transport av demonterte brukte kraner når temperaturen er under null grader.

NB!

Kraner og tilhørende utstyr er ikke konstruert for bruk under varmere omgivelser enn maks. + 65 °C.

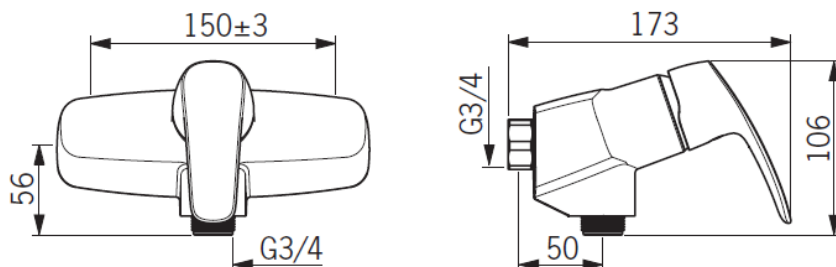
Samme temperaturbegrensning gjelder også ved rengjøring.



3. TEKNISKE DATA

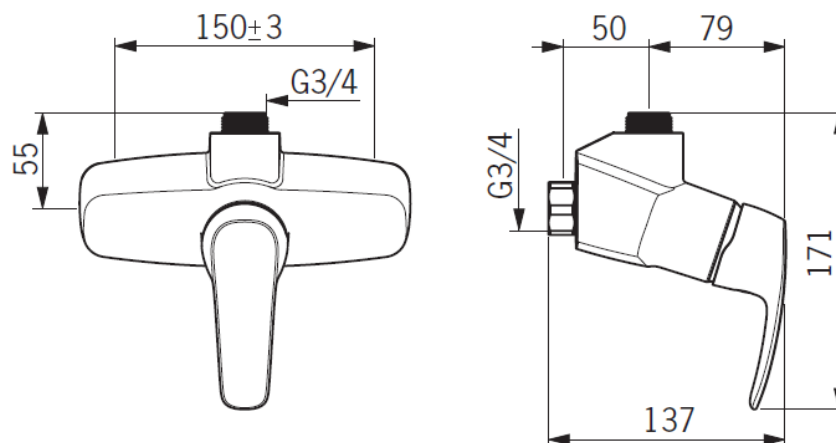
1070

EN 817
I (ISO 3822)
50 - 1000 kPa
0.26 l/s (300 kPa)
0.2 l/s (300 kPa, with flow reducers)
180 kPa (0.2 l/s)
300 kPa (0.2 l/s, with flow reducers)
max. +80°C



1055

EN 817
I (ISO 3822)
50 - 1000 kPa
0.26 l/s (300 kPa)
0.2 l/s (300 kPa, with flow reducers)
180 kPa (0.2 l/s)
300 kPa (0.2 l/s, with flow reducers)
max. +80°C



4. RESERVEDELER

- 1 602502V
- 2 1000785V
- 3 158726
- 4 158890

