

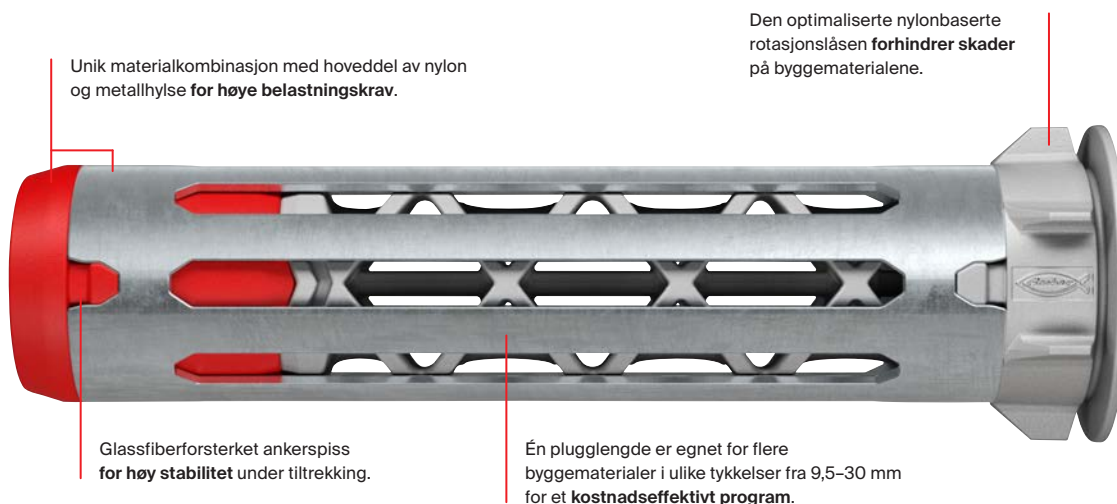
fischer 

**DuoHM plateanker.
Et anker,
mange platetyper.**



DuoHM.

Et plateanker for alle vanlige platetykkelser.



For bruk med forskjellige metriske skruer

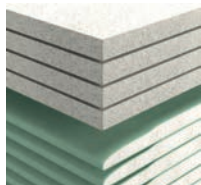
Metriske innvendige gjenger gir fleksibel bruk av ulike metriske skruer som kan løsnes og skrues inn igjen flere ganger.



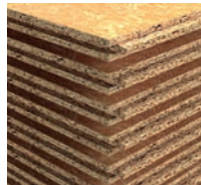
* Panhodeskruen leveres med standardemballasje.

Anbefalinger

Egnet til byggematerialer som:



Gipsplater og gipsfiberplater



Sponplater



Kryssfinerplater



Gips- og OSB-plater

Fordeler, funksjoner og montering.

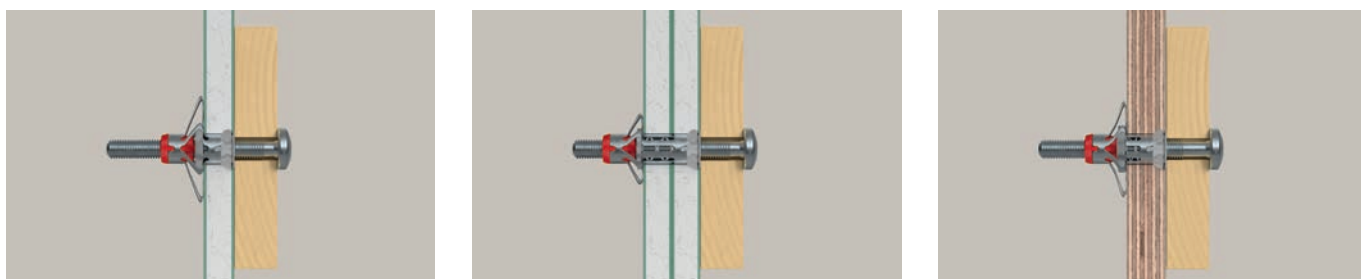
Fordelene – kort og godt

- DuoHM kan monteres raskt og enkelt med batteridrevet skrutrekker uten ekstra monteringsverktøy. Dette reduserer installasjonstiden med opptil 50 % sammenlignet med konvensjonelle plateanker.
- Den unike to-komponentteknologien oppfyller høye belastningskrav. Metallhylsen presser mot baksiden av panelet, og nylonbasen fester seg i byggematerialet.
- En ankerlengde dekker byggematerialer i alle vanlige tykkelser fra 9,5–30 mm, noe som gir fleksibel og kostnadseffektiv bruk.
- Takket være de metriske innvendige gjengene kan skruen skrues ut og inn igjen flere ganger.
- Rotasjonslåsen i nylonen sikrer korrekt montering og forhindrer også skader på byggematerialet.
- Den smale kanten gjør at festet ikke lenger er synlig bak innfestingsdelen.

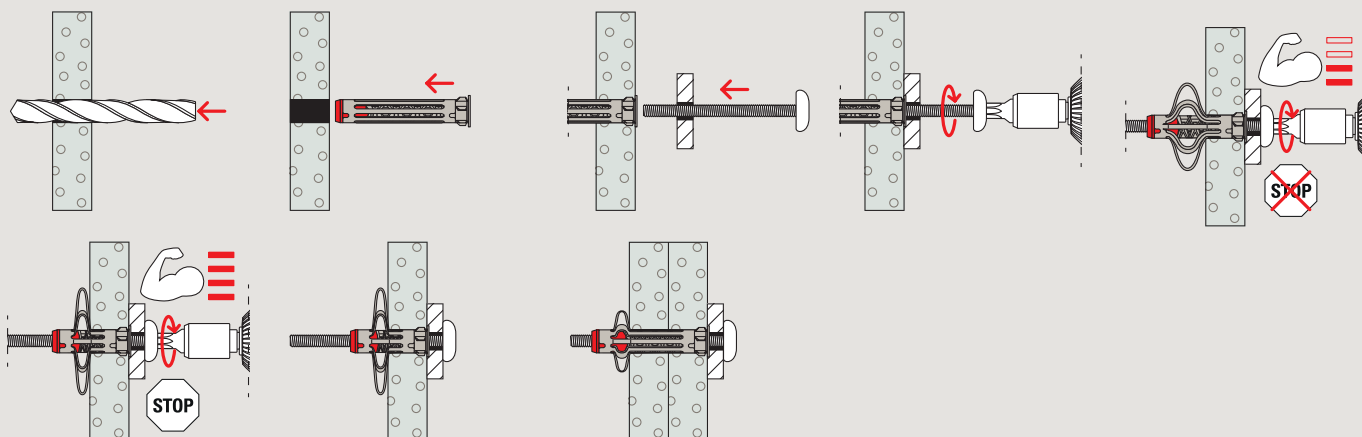
Funksjon

- DuoHM er egnet for platetykkelser på 9,5–30 mm.
- Hulromsfestet monteres som push-fit-installasjon, dvs. at skruen monteres direkte gjennom innfestingsdelen.
- Metallhylsen brettes bak byggematerialet og presses mot baksiden av platen, mens nylondelen fester seg i byggematerialet.
- Montering er først fullført når skruemotstanden er merkbar og metallhylsen er presset helt inn mot platen.
- Takket være de metriske innvendige gjengene kan du feste og løse festet flere ganger.

Én ankerlengde for byggematerialer i ulike tykkelser



Installasjonstrinn

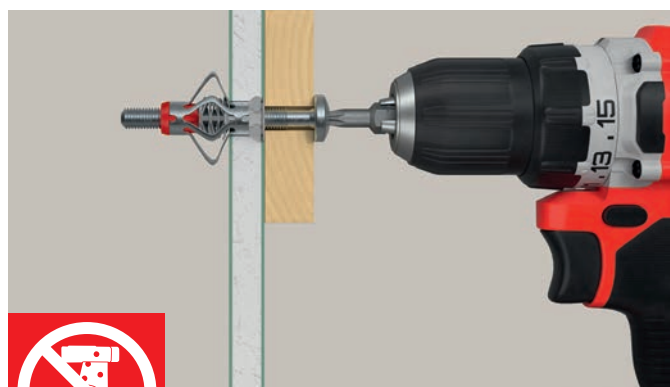


DuoHM er først ferdig montert når metallhylsen er presset helt inn mot byggematerialet og tiltrekkingsmomentet er tydelig merkbart.

Montering.

DuoHM

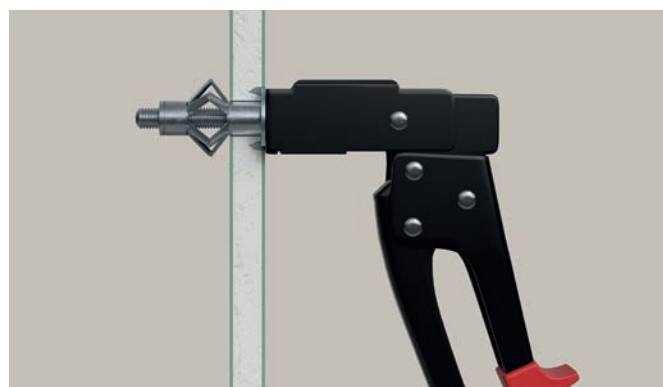
DuoHM kan installeres direkte gjennom festedelen uten spesialverktøy ved hjelp av vanlig batteridrevet skrutrekker. Dette reduserer installasjonstiden med 50 % sammenlignet med konvensjonelle hulromsplugg. I tillegg er én ankerlengde tilstrekkelig for ulike byggematerialtykkelser fra 9,5 til 30 mm, og takket være de metriske gjengene kan festene skrues ut og inn flere ganger. DuoHM er derfor en fleksibel og økonomisk hulromsplugg for et bredt spekter av platematerialer.



Enkel montering med batteridrevet skrutrekker sparer opptil 50 % av monteringsiden.

Konvensjonell panelplugg

Sammenlignbare pluggar tar tid og arbeid å settes inn ved hjelp av montasjetenger for å oppnå full ekspansjon av pluggen bak platen. Skruen må deretter skrues helt ut for å feste festet. På grunn av den skarpkantede rotasjonslåsen blir overflaten på byggematerialet ofte skadet. I tillegg kreves det forskjellige pluggdimensjoner avhengig av platetykkelsen.



DuoLine

Intelligent kombinasjon
for mer kraft og intelligens.



Bruksområder.



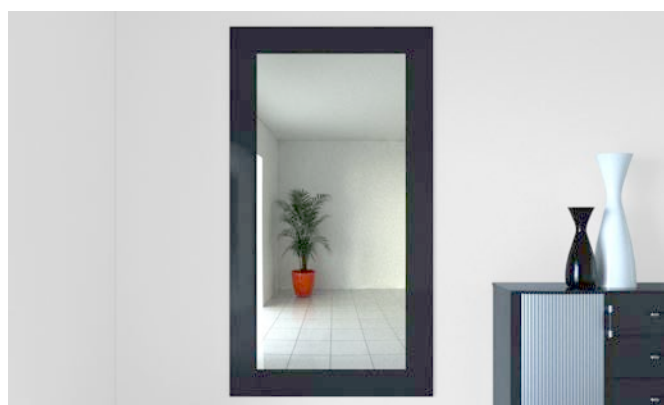
TV-braketter



Hyller



Bilder



Speil

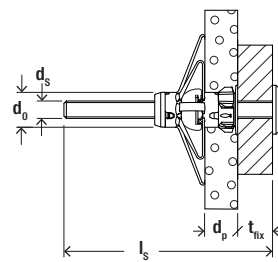


Taklamper

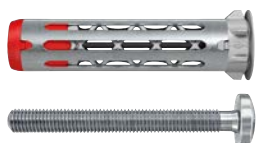


Gardinstenger

Sortiment og belastninger.



DuoHM



DuoHM

Type	Art.nr.	Nobb	Bor Ø	Min. borehullsdybde	Ankerlengde	Skrue dim.	Platetykkelse	Bits	Antall [stk.]
			d_o [mm]	h_1 [mm]	l [mm]	$d_s \times l_s$	d_p [mm]		
DuoHM 4 x 55 S PZ K	572911		8	55	55	M4 x 55	9,5 - 30	PZ 2	1
DuoHM 5 x 55 S PZ K	572912		10	55	55	M5 x 55	9,5 - 30	PZ 2	1
DuoHM 6 x 55 S PZ K	572913		12	55	55	M6 x 55	9,5 - 30	PZ 3	1
DuoHM 4 x 55 S TX K	572914	60657189	8	55	55	M4 x 55	9,5 - 30	TX 20	1
DuoHM 5 x 55 S TX K	572915	60657190	10	55	55	M5 x 55	9,5 - 30	TX 25	1
DuoHM 6 x 55 S TX K	572916	60657191	12	55	55	M6 x 55	9,5 - 30	TX 30	1
DuoHM 4 x 55 S PZ PB	572917		8	55	55	M4 x 55	9,5 - 30	PZ 2	1
DuoHM 5 x 55 S PZ PB	572918		10	55	55	M5 x 55	9,5 - 30	PZ 2	1
DuoHM 6 x 55 S PZ PB	572919		12	55	55	M6 x 55	9,5 - 30	PZ 3	1
DuoHM 4 x 55 S PZ	572920		8	55	55	M4 x 55	9,5 - 30	PZ 2	25
DuoHM 5 x 55 S PZ	572921		10	55	55	M5 x 55	9,5 - 30	PZ 2	25
DuoHM 6 x 55 S PZ	572922		12	55	55	M6 x 55	9,5 - 30	PZ 3	25
DuoHM 4 x 55 S TX	572923	60657186	8	55	55	M4 x 55	9,5 - 30	TX 20	25
DuoHM 5 x 55 S TX	572924	60657187	10	55	55	M5 x 55	9,5 - 30	TX 25	25
DuoHM 6 x 55 S TX	572925	60657188	12	55	55	M6 x 55	9,5 - 30	TX 30	25
ProfiBox DuoHM PZ	572926		8 - 12	55	55	M4/M5/M6 x 55	9,5 - 30	PZ 2/PZ 3	52 stk.
ProfiBox DuoHM TX	573644		8 - 12	55	55	M4/M5/M6 x 55	9,5 - 30	TX 20/TX 25/TX 30	52 stk.
FixTainer DuoHM TX	572927	60657192	8 - 12	55	55	M4/M5/M6 x 55	9,5 - 30	TX 20/TX 25/TX 30	90 stk.

Hulromsfeste, DuoHM

Anbefalte belastninger¹⁾²⁾ for et enkeltanker.

Type		DuoHM 4 x 55	DuoHM 5 x 55	DuoHM 6 x 55
Gjengestørrelse		M4	M5	M6
Anbefalte belastninger i det respektive grunnmaterialet F_{rec} ³⁾				
Gipsplater	9,5 mm	[kN]	0,15	0,15
Gipsplater	2 x 9,5 mm	[kN]	0,25	0,25
Gipsplater	12,5 mm	[kN]	0,20	0,20
Gipsplater	2 x 12,5 mm	[kN]	0,36	0,40
Gipsplater (f.eks. Knauf Diamant eller Rigips Die Harte)	12,5 mm	[kN]	0,36	0,40
Gipsfiberplater	12,5 mm	[kN]	0,38	0,42
Sponplater	16 mm	[kN]	0,48	0,52
OSB-plate	15 mm	[kN]	0,52	0,56
OSB-plate	18 mm	[kN]	0,58	0,62
Gipsplater + OSB-plater	12,5 mm + 15 mm	[kN]	0,58	0,62

¹⁾ Nødvendige sikkerhetsfaktorer er vurdert.²⁾ De anbefalte belastningene er referanseverdier og avhenger av byggematerialet og utførelsen.³⁾ Gjelder for strekkbelastning, skjærbelastning og skråbelastning under alle vinkler.

fischer PRO App

The image shows a smartphone in the center, displaying the fischer PRO App. The app's interface is white with a red header containing the fischer logo and a fish icon. Below the header, the text reads 'fischer PRO App' followed by four bullet points: 'Din egen digitale produktkatalog.', 'Innovativ produktrådgiver viser deg det riktige produktet.', 'De riktige produktene anbefales basert på tekniske parametre.', and 'Strekodeskanner for rask produkt gjenkjenning.' At the bottom of the app screen are two QR codes and buttons for 'Download on the App Store' and 'GET IT ON Google Play'. The phone's status bar at the top shows the time 15.37 and signal strength. The background is a grey concrete surface with various fischer products scattered around, including a tube of 'fischer FIS V Plus 360 S' adhesive, several screws, and tools with red handles.

Den digitale produktkatalogen gir rask og enkel tilgang til produktinformasjon, som tekniske data, godkjenninger, produktvideoer når som helst og hvor som helst.

Produktene velges og anbefales basert på tekniske parametre - fra gjeldende applikasjon til passende festeløsning.

Den digitale produktrådgiveren sørger for at du raskt får en løsning på dine problemer.

Forhandler:

www.fischernorge.no



fischer står for

FIXING SYSTEMER
AUTOMOBILE SYSTEMER
FISCHERTEKNIK
VEILEDNING
LNT AUTOMATION

fischer Norge AS
Oluf Onsumsvei 9 - 0680 Oslo
Norge
Tlf +47 23 24 27 10
www.fischernorge.no - ordre@fischernorge.no

