



94306-06
2021-08

Silent Eco

ART.NR. 400065-400071, 119713, 119714

- NO BRUKERVEILEDNING**
- SV BRUKSANVISNING**
- FI KÄYTTÖOPAS**
- EN USER INSTRUCTIONS**



NO

Innhold

1. Dette følger med	5
2. Målskisse	5
3. Tekniske data	6
4. Produktbeskrivelse	7
5. Installasjon	8
6. Montering.....	10
6.1. Koblingsskjema.....	11
7. Vedlikehold	12
8. Reklamasjon.....	13
9. Avfallshåndtering	14
10. Samsvarserklæring.....	14
11. Produkt- og miljødeklarasjon	15

SV

Innehåll

1. Detta medföljer	17
2. Måttskiss.....	17
3. Tekniska data	18
4. Produktbeskrivning	19
5. Installation	20
6. Montering.....	22
6.1. Kopplingsschema.....	23
7. Underhåll	24
8. Reklamation	25
9. Avfallshantering.....	26
10. Försäkran om överensstämmelse.....	26
11. Produkt- och miljödeklaration	27

FI

Sisällys

1. Toimituksen sisältyvät osat	29
2. Mittakaaviot	29
3. Tekniset tiedot	30
4. Tuotekuvaus	31
5. Kokoonpano	32
6. Asennus	34
6.1. Kytöntäkaavio	35
7. Kunnossapito	36
8. Reklamaatiot	37
9. Jätteiden käsitteleminen	38
10. Vaatimustenmukaisuusvakuutus	38
11. Tuote- ja ympäristömääräykset	39

EN

Contents

1. Items included	41
2. Dimensional drawing	41
3. Technical data	42
4. Product description	43
5. Installation	44
6. Mounting	46
6.1. Wiring diagram	47
7. Maintenance	48
8. Warranty claims	49
9. Disposal	50
10. Declaration of Conformity	50
11. Product and Environmental Declaration	51



SIKKERHETSINSTRUKSJONER



- For å unngå risikoen for brann, elektrisk støt eller skade, les alle sikkerhetsinstruksjoner og advarseltekster før produktet tas i bruk.
- Alle elektriske tilkoblinger må utføres av fagperson.
- Installasjonen skal gjøres iht. brukerveiledningen og iht. gjeldende lokale lover og forskrifter.



- Dette apparatet kan brukes av barn over åtte år og av personer med nedsatt sanseevne eller fysisk eller psykisk funksjons- evne, eller personer med manglende erfaring eller kunnskap, hvis de får instruksjoner om sikker bruk av apparatet eller tilsyn som sikrer sikker bruk, og hvis de er klar over risikoen.
- Produktet er ikke beregnet for bruk av barn. Barn skal ikke leke med apparatet. Barn skal ikke utføre rengjøring eller vedlikehold uten tilsyn.

1. Dette følger med

Vifte – 1 stk.

Skruesett – 1 stk.

Plastskrujern (under deksel) – 1 stk.
(for TH/TM modeller)

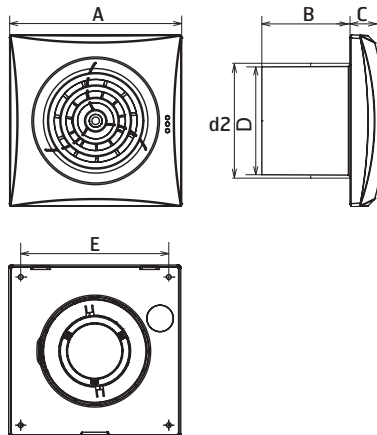
Brukerveiledning – 1 stk.

Emballasje – 1 stk.

2. Målskisse

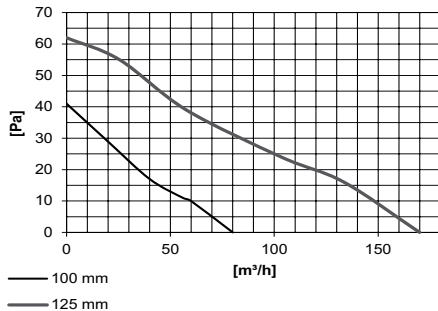
NO

	A	B	C	D	d2	E
Ø100 mm	158	81	26	99	2	136
Ø125 mm	182	91	27	124	2	158

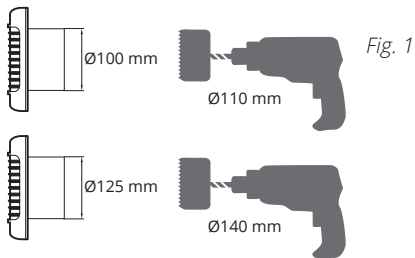


3. Tekniske data

Ø 100 mm	Ø 125 mm
80 m ³ /h	170 m ³ /h
41 Pa	62 Pa
25 dB(A) 3 m	34 dB(A) 3 m
7,5 W	17 W
220-240V-50Hz	220-240V-50Hz
IP 45	IP 45



Hulltaking



Drift- og omgivelsestemperatur +1 °C til +45 °C



4. Produktbeskrivelse

Flexit vifteserie Silent Eco er konstruert for ventilasjon av våtrom, men kan også brukes i andre typer rom hvor man ønsker ventilasjon.

Viften er utstyrt med en effektiv motor som kun forbruker 7,5W.

Vedlikeholdsfrie kulelager med en levetid på opp til 40 000 timer ved kontinuerlig drift.

Motoren er utstyrt med overopphetingsvern.

En spesiell vibrasjonsdemping av motoren sørger for et meget lavt lydnivå.

Utstyrt med tilbakeslagssjeld som hindrer kald luft å trenge inn når viften ikke er i drift. Sjeldet kan enkelt fjernes hvis det er ønskelig.

Vifteserien består av flere modeller med forskjellige funksjoner;

Silent Eco

Standard vifte som startes/stoppes med separat bryter. Koples iht. Fig. 4.

Silent Eco TH

Viften styres av både fuktsensor og timer. Fuktføleren starter viften ved innstilt fuktnivå.

Timer styrer ettergangstiden etter at fukt er ventilert ut. Timer starter også viften når spenning slås på, og hvor lenge viften går etter at spenning er slått av, uavhengig av fuktnivå. Ettergangstiden kan justeres mellom 2-30 min. Fuktsensor kan justeres mellom 60-90% RH. Justering av fuktsensor og timer; Ta av frontdeksel. Åpne lokk iht. Fig. 8. Drei justeringsskruer iht. anvisninger på viften. Bruk medfølgende plastskrujern som er festet i viften, Fig. 7. Koples iht. Fig. 5.

NO

Silent Eco TM

Med bevegelsessensor og timer. Viften starter av bevegelser i en avstand på 1 til 4 meter innenfor sensorens overvåkingsvinkel på 100°. Timer styrer ettergangstiden når bevegelser opphører, og kan justeres mellom 2-30 min. Koples iht. Fig. 4.


Silent Eco P

Viftene startes og stoppes med innebygget bryter med snortrekk. Koples iht. Fig. 4.

Ved justering av timer og fuktsensor skal spenning brytes!

NB! Ved tilkobling av vifter med timer og fuktsensor (TH) må viften tilkobles separat bryter som vist i fig. 5. Hvis ikke viften tilkobles via en slik bryter, vil ikke timerfunksjonen virke.

5. Installasjon

 **FARE!** Elektrisk tilkobling skal utføres av autorisert installatør i henhold til kopleingsskjema.

Ved installasjon i våtrom skal viftene koples til strømmettet via en allpolig bryter med en kontaktavstand på minimum 3 mm for alle poler.



- Kanaler i kald sone må isoleres for å unngå kondens.
- Sørg for at det ikke er noe som hindrer lufttilførselen foran viften.
- Påse at det ikke er fysisk belastning på viften.
- Viften skal ikke tilkobles separat trinnløs hastighetsregulator.
- Avkastluften skal ledes ut i egen kanal.
- Unngå langt kanalstrekk. En kort kanal rett ut gjennom yttervegg gir best resultat.
- Luften må ikke inneholde faste urenheter, klebrige stoffer eller fibrøse materialer.
- Sørg for at det ikke er fri adkomst til viftehjulet fra utsiden ved å montere utvendig lamellventil, rist eller kappe.



- Påse at viften er godt tilskrudd mot et fast underlag, slik at ikke vibrasjoner oppstår.
- Viften må beskyttes mot vanninntrengning utenfra og evt. kondens i kanal.
- Ved vertikalt avtrekk skal det være avgrensning mot viften, Fig. 2. Direkte vertikalt avtrekk er ikke tillatt, Fig. 3.
- Utvendig avkast beskyttes med lamellventil, kappe eller rist.
- Eventuell kondens må ha mulighet til renne ut, slik at det ikke renner inn i viften fra baksiden.

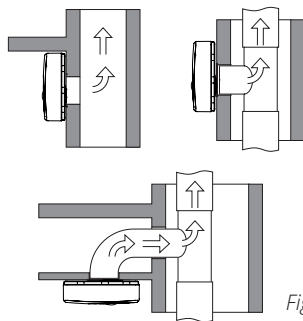


Fig. 2

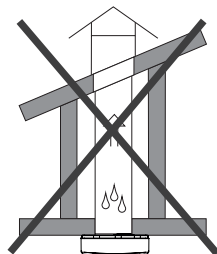


Fig. 3

6. Montering

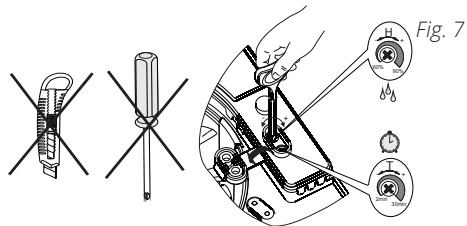
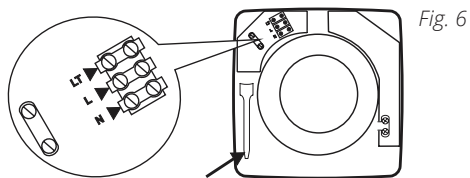
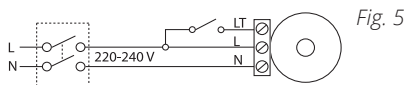
NO

For å oppnå best mulig resultat, skal viften monteres høyest mulig. Viften plasseres så høyt som mulig over dusjhode/vannkilde. Monteres iht. gjeldende lover og regler. Viften er dobbeltisolert og trenger ikke jord. Tetthetsklasse er IP45. Bør monteres så langt fra friskluftsinntaket som mulig for å oppnå best mulig luftgjennomstrømming i rommet. Den nye luften tilføres enten direkte utenfra gjennom veggventil, eller fra tiliggende rom, f.eks. gjennom rist eller spalte i dør.

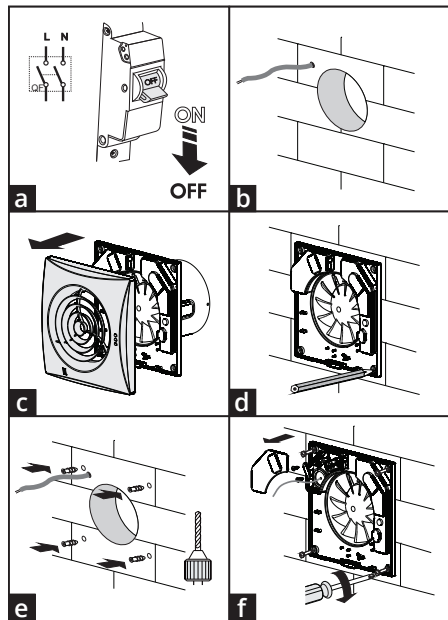
1. Skjær ut et hull i veggen som er litt større enn viftens diameter. Anbefalt hulltaking, se Fig. 1.
2. Tilpass en veggjennomføring/kanal mellom utvendig og innvendig åpning. Gjennomføringen skal ha et svakt fall mot yttervegg slik at evt. kondens renner ut.
3. Ta av frontdeksel ved å vippe fronten over sneppfestene i bunn eller topp.

4. Hold viften inntil veggen og merk av de fire skruehullene. Sørg for at viften holdes rett. **Viften monteres med lysdiode til høyre, iht. retningsangivelse i viften og iht. Fig. 8.**
5. Elektrisk tilkopling må utføres av autorisert installatør i henhold til koplingsskjema, Fig. 4 - 5. Sørg for at ca. 25 cm kabel er tilgjengelig fra kabelinngang slik at el-tilslutning kan utføres senere.
6. Tilkoplingspunkt, Fig. 6, gjøres tilgjengelig ved å løfte av plastlokk. Ledning tres gjennom gumminippel. Sørg for at lokk settes tilbake og at pakning sitter ordentlig.
7. Sett på frontdeksel ved å trykke det mot viften til det låses i sneppfestene. Monteres med lysdioder på høyre side (over kretskort/lampe).

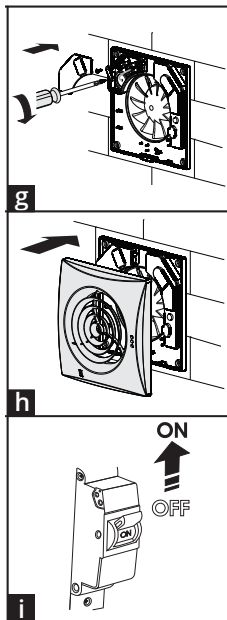
6.1. Koblingskjema



SILENT ECO



NO



forts. Fig. 8

7. Vedlikehold

NO

Fig. 9.
Koble fra strømmettet før vedlikehold.

Vedlikehold innebærer regelmessig fjerning av støv og smuss minimum 2 ganger i året. Bruk myk klut fuktet i vann og mild såpe. Tørk av overflater etter vask.

Påse at kanal og utvendig ventil/rist/kappe er åpne og frie for hindringer.



Pass på at ikke vann kommer i kontakt med elektroniske komponenter.

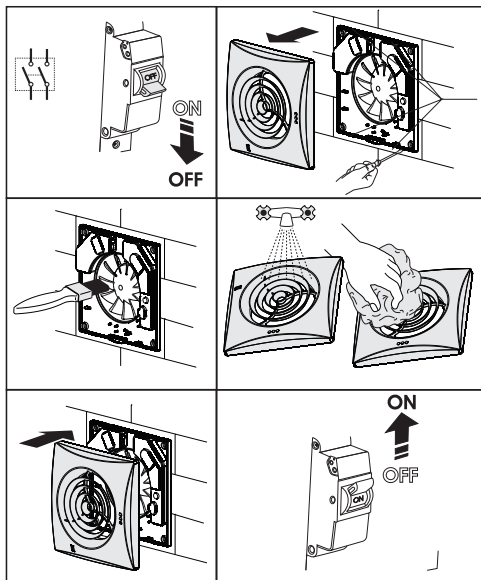


Fig. 9

8. Reklamasjon

NO



For at reklamasjonsretten skal være gyldig, må anvisningene i veiledningene følges.

For dette produktet gjelder reklamasjonsrett i henhold til gjeldende salgsbetingelser – forutsatt at produktet er riktig brukt og vedlikeholdt. Reklamasjonsretten kan bortfalle ved feilaktig bruk eller grov forsømmelse av vedlikeholdet av produktet.

Reklamasjon som skyldes feilaktig eller mangelfull montering rettes til det ansvarlige monteringsfirmaet.

Våre produkter er i kontinuerlig utvikling og vi forbeholder oss derfor retten til endringer.

Vi tar også forbehold om eventuelle trykkfeil som måtte oppstå.

9. Avfallshåndtering



Symbolet på produktet viser at dette produktet ikke må behandles som husholdningsavfall.

Det skal derimot bringes til et mottak for resirkulering av elektrisk og elektronisk utstyr.

Ved å sørge for korrekt avhending av apparatet, vil du bidra til å forebygge de negative konsekvensene for miljø og helse som feil håndtering kan medføre.

For nærmere informasjon om resirkulering av dette produktet, vennligst kontakt kommunen, renovasjonsselskapet eller forretningen der du anskaffet det.

10. Samsvarserklæring

NO

Denne erklæringen bekrefter at produktene oppfyller kravene i følgende rådsdirektiver og standarder:

2014/35/EU Lavspenningsdirektivet (LVD)

2014/30/EU Elektromagnetisk kompatibilitet (EMC)

2011/65/EU RoHS directive

Produsent: VENTILATION SYSTEMS PrJSC
1, Mikhaila Kotzubinskogo St., Kiev,
01030, Ukraine

Type: Baderomsvifte Silent Eco

Art.nr.: 400065, 400066, 400067, 400068,
400069, 400070, 400071, 119713,
119714

Sikkerhetsstandard:	EN 60335-1 EN 60335-2-80
EMF-standard:	EN 62233
EMC-standard:	IEC 61000-3-2 IEC 61000-3-3 CISPR 14-1 CISPR 14-2

11. Produkt- og miljødeklarasjon

NO

Produkt og produksjon samsvarer med gjeldende internasjonale miljøkrav som WEEE og RoHS-direktivet.

EE-produkter (elektriske og elektroniske produkter)

Flexit oppfyller sine forpliktelser i henhold til Avfallsforskriften/EE-forskriften ved å være medlem av følgende returselskap:

- Renas AS for næringsselektro (f.eks. avtrekksvifter, ventilasjonsaggregater)
- El-retur AS for hvitvareelektro (f.eks. baderoms- vifter, kjøkkenventilatorer)

EE-avfall skal ikke kastes sammen med annet avfall, men ved kassering innleveres forhandler eller anvist plass på stedlig deponi/mottak.

Flexit AS 30.10.2017



Knut Skogstad
Adm.dir.



SÄKERHETSANVISNINGAR

SV



- För att undvika risken för brand, elektriska stötar eller skador ska alla säkerhetsanvisningar och varningstexter läsas innan produkten tas i bruk.
- Alla elektriska anslutningar måste utföras av en fackman.
- Installationen ska göras enligt bruksanvisningen och enligt gällande lokala lagar och föreskrifter.



- Denna apparat kan användas av barn över åtta år och av personer med nedsatt sensorisk förmåga eller fysisk eller psykisk funktion, eller personer med bristande erfarenhet eller kunskap, om de får anvisningar om säker användning av apparaten eller tillsyn som säkerställer säker användning och om de är medvetna om risken.
- Produkten är inte avsedd att användas av barn. Barn ska inte leka med apparaten. Barn ska inte utföra rengöring eller underhåll utan tillsyn.

1. Detta medföljer

Fläkt – 1 st.

Skruv kit – 1 st.

Plastskruvmejsel (under lock) – 1 st.
(till TH/TM modeller)

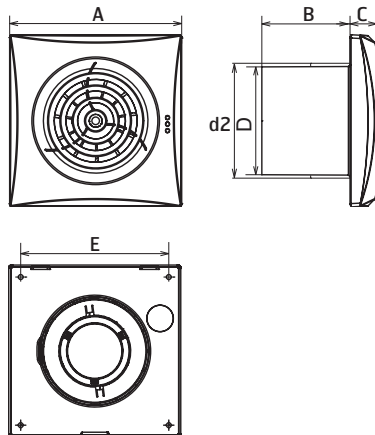
Bruksanvisning – 1 st.

Emballage – 1 st.

2. Måttskiss

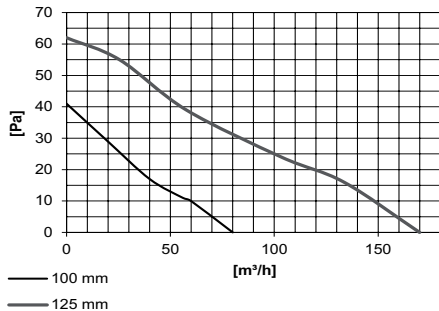
SV

	A	B	C	D	d2	E
Ø100 mm	158	81	26	99	2	136
Ø125 mm	182	91	27	124	2	158

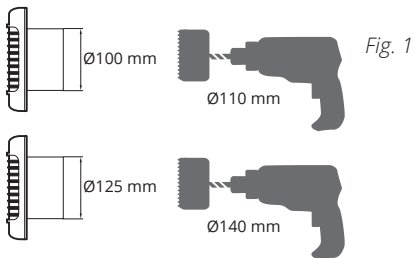


3. Tekniska data

Ø 100 mm	Ø 125 mm
80 m ³ /h	170 m ³ /h
41 Pa	62 Pa
25 dB(A) 3 m	34 dB(A) 3 m
7,5 W	17 W
220-240V-50Hz	220-240V-50Hz
IP 45	IP 45



Håltagning



Drift- och omgivningstemperatur +1 °C till +45 °C



4. Produktbeskrivning

Flexits fläktserie Silent Eco är konstruerad för ventilation av våtrum, men kan även användas i andra typer av rum där man vill ha ventilation.

Fläkten är utrustad med en effektiv motor som endast förbrukar 7,5 W.

Underhållsfria kullager med en livslängd på upp till 40 000 timmar vid kontinuerlig drift.

Motorn är utrustad med överhettningsskydd.

En speciell vibrationsdämpning av motorn ger en mycket låg ljudnivå.

Utrustad med backspjäll som hindrar kall luft från att tränga in när fläkten inte är i drift. Spjället kan enkelt tas bort om det är önskvärt.

Fläktserien består av flera modeller med olika funktioner:

Silent Eco

Standardfläkt som startas/stoppas med separat brytare. Kopplas enligt fig. 4.

Silent Eco TH

Fläkten styrs av både fuktsensor och timer. Fuktsensorn startar fläkten vid inställd fuktnivå.

SILENT ECO

Timern styr eftergångstider efter att fukt ventilerats ut. Timern startar även fläkten när spänningen slås på och styr hur länge fläkten går efter att spänningen har stängts av, oberoende av fuktnivå. Eftergångstiden kan justeras mellan 2 och 30 minuter. Fuktsensorn kan justeras mellan 60 och 90 % RH. Justering av fuktsensor och timer: Ta av frontlocket. Öppna locket enligt fig. 8. Vrid justeringskruvarna enligt anvisningarna på fläkten. Använd medföljande plastskruvmejsel som är fäst i fläkten, fig. 7. Kopplas enligt fig. 5.

Silent Eco P

Fläkten slås på och av via en inbyggd brytare med snöre. Anslutning enl. fig. 4.


Silent Eco TM

Med rörelsesensor och timer. Fläkten startar vid rörelser på ett avstånd av 1 till 4 meter inom sensorns övervakningsvinkel på 100°. Timern styr eftergångstiden när rörelser upphör och kan justeras mellan 2 och 30 minuter. Kopplas enligt fig. 4.

Vid justering av timer och fuktsensor ska spänningen stängas av!

OBS! Vid anslutning av fläktar med timer och fuktsensor (TH) måste fläkten anslutas till en separat brytare som visas i fig. 5. Om inte fläkten ansluts via en sådan brytare kommer timerfunktionen inte att fungera.

5. Installation

 **FARA!** Elanslutning ska utföras av auktoriserad installatör i enlighet med kopplingschema.

Vid installation i våtrum ska fläktarna anslutas till elnätet via en allpolig brytare med ett kontaktavstånd på min. 3 mm för alla poler.



- Kanaler i kall zon måste isoleras för att undvika kondens.
- Se till att det inte finns något som hindrar lufttillförseln framför fläkten.
- Se till att det inte är någon fysisk belastning på fläkten.
- Fläkten ska inte anslutas till separat steglös hastighetsreglering.
- Avluften ska ledas ut i egen kanal.
- Undvik långa kanaldragningar. En kort kanal rakt ut genom ytterväggen ger bäst resultat.
- Luften får inte innehålla fasta föroreningar, klibbiga ämnen eller fibrösa material.
- Se till att det inte är fri åtkomst till fläkthjulet från utsidan genom att montera utvändig lamellventil, galler eller kåpa.



- Se till att fläkten är ordentligt fastskruvad mot ett fast underlag, så att inte vibrationer uppstår.
- Fläkten måste skyddas mot yttre vatteninträngning och eventuell kondens i kanal.
- Vid vertikal frånluft ska det vara avgrening mot fläkten, fig. 2. Direkt vertikal frånluft är inte tillåten, fig. 3.
- Väggingtag måste skyddas med lamellventil, kåpa eller galler.
- Eventuell kondens måste ha möjlighet att rinna ut så att den inte rinner in i fläkten från baksidan.

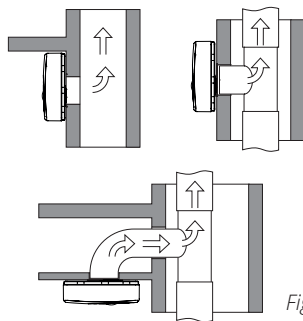


Fig. 2

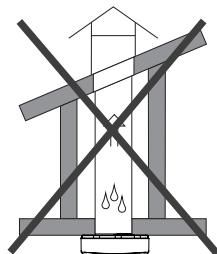


Fig. 3

6. Montering

SV

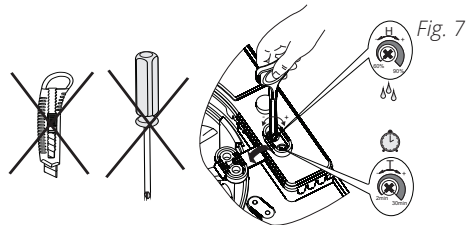
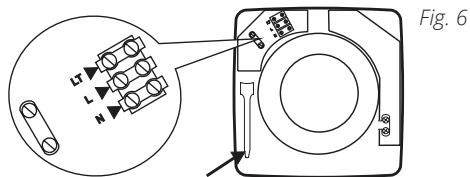
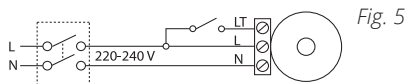
För att uppnå bästa möjliga resultat ska fläkten monteras så högt som möjligt. Fläkten placeras så högt som möjligt över duschmunstycket/vattenkällan. Monteras i enlighet med gällande lagar och regler.

Fläkten är dubbelisolerad och behöver inte jord. Täthetsklassen är IP45. Bör monteras så långt från friskluftsintaget som möjligt för att uppnå bästa möjliga luftgenomströmning i rummet. Den nya luften tillförs antingen direkt utifrån genom väggventil eller från intilliggande rum, t.ex. genom galler eller spalt i dörren.

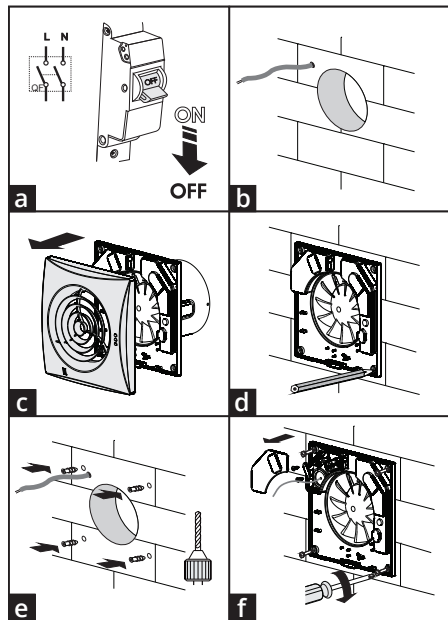
1. Skär ut ett hål i väggen som är lite större än fläktens diameter. Rekommenderad håltagning, se fig. 1.
2. Anpassa en väggenomföring/kanal mellan utvändig och invändig öppning. Genomföringen ska ha ett svagt fall mot ytterväggen så att eventuell kondens rinner ut.
3. Ta av frontlocket genom att vipa fronten över snäppfästena i botten eller toppen.

4. Håll fläkten intill väggen och markera de fyra skruvhålen. Se till att fläkten hålls rakt. **Fläkten monteras med lysdiod till höger, enligt riktningsangivelse i fläkten och enligt fig. 8.**
5. Elanslutning måste utföras av auktoriserad installatör i enlighet med kopplingsschema, fig. 4–5. Se till att ca 25 cm kabel finns tillgänglig från kabelingången så att elanslutningen kan utföras senare.
6. Anslutningspunkt, fig. 6, görs tillgänglig genom att plastlocket lyfts av. Ledningen träs genom gumminippeln. Se till att locket sätts tillbaka och att packningen sitter ordentligt.
7. Sätt på frontlocket genom att trycka det mot fläkten tills det låses fast i snäppfästena. Monteras med lysdioder på höger sida (över kretskortet/lampan).

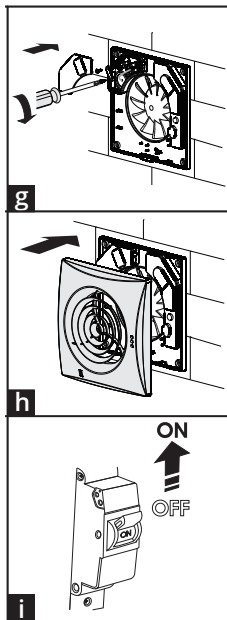
6.1. Kopplingschema



SILENT ECO



SV



forts. Fig. 8

7. Underhåll

SV

Fig. 9.
Koppla från elnätet före underhåll.

Underhåll innebär regelbunden borttagning av damm och smuts. Använd en mjuk trasa som har fuktats med vatten och såpa. Torka av ytor efter tvätt.

Se till att kanal och utvändig ventil/galler/kåpa är öppna och är fria från hinder.



Se till att vatten inte kommer i kontakt med elektroniska komponenter.

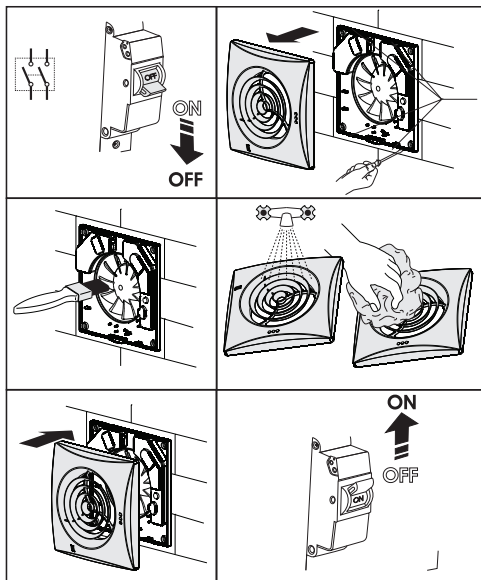


Fig. 9

8. Reklamation



För att reklameringsrätten ska gälla måste instruktionerna i anvisningen följas.

För den här produkten gäller reklameringsrätt i enlighet med gällande försäljningsvillkor – under förutsättning att produkten används och underhålls korrekt.

Reklameringsrätten kan bortfalla vid felaktig användning eller grov försummelse av produktens underhåll.

Reklamation som beror på felaktig eller bristande montering ska riktas till ansvarigt monteringsföretag.

Våra produkter utvecklas ständigt och vi förbehåller oss därför rätten till ändringar.

Vi reserverar oss även för eventuella tryckfel som kan uppstå.

9. Avfallshantering



Symbolen på produkten visar att denna produkt inte får behandlas som hushållsavfall, utan den ska lämnas där man återvinner elektrisk och elektronisk utrustning.

Genom att sörja för korrekt avfallshantering av apparaten kommer du att bidra till att förebygga de negativa konsekvenserna för miljö och hälsa som felaktig hantering kan leda till.

Kontakta kommunen, renhållningsbolaget eller den affär där du har köpt produkten för mer information om återvinning av denna produkt.

10. Försäkran om överensstämmelse

Denna försäkran bekräftar att produkterna uppfyller kraven i följande rådsdirektiv och standarder:

2014/35/EU Lågspänningsdirektivet (LVD)

2014/30/EU Elektromagnetisk kompatibilitet (EMC)

2011/65/EU RoHS-direktivet

Tillverkare: VENTILATION SYSTEMS PrJSC
1, Mikhaila Kotzubinskogo St., Kiev,
01030, Ukraine

Typ: Badrumsfläkt Silent Eco

Art.nr.: 400065, 400066, 400067, 400068,
400069, 400070, 400071, 119713,
119714

Säkerhetsstandard:	EN 60335-1 EN 60335-2-80
EMF-standard:	EN 62233
EMC-standard:	IEC 61000-3-2 IEC 61000-3-3 CISPR 14-1 CISPR 14-2

11. Produkt- och miljödeklaration

SV

Produkt och produktion uppfyller gällande internationella miljökrav som WEEE och RoHS-direktivet.

EE-produkter (elektriska och elektroniska produkter)

Flexit uppfyller sina förpliktelser i enlighet med avfallsförordningen/EE-föreskriften genom medlemskap i följande återvinningsbolag:

- Renas AS för industrielektronik (t.ex. frånluftsfläktar, ventilationsaggregat)
- El-retur AS för vitvaruelektronik (t.ex. badrumsfläktar, köksfläktar)

EE-avfall får inte kastas tillsammans med annat avfall, utan ska lämnas till återförsäljare eller anvisad plats för deponering/insamling.

Flexit AS 30.10.2017



Knut Skogstad
Vd



TURVALLISUUSOHJEET



- Pienennä tulipalon, sähköiskun tai vaurion vaaraa lukemalla kaikki turvallisuusohjeet ja varoitustekstit ennen laitteen käyttöönottoa.
- Sähköliitännät on annettava ammattilaisen tehtäviksi.
- Asennus on tehtävä käyttöohjeen ja voimassa olevien paikallisten lakien ja määräysten mukaisesti.



- Tätä laitetta saavat käyttää yli 8-vuotiaat lapset ja henkilöt, joiden aistit ovat heikentyneet tai joiden fyysinen tai psyykinen toimintakyky on heikentynyt, sekä henkilöt, joilla ei ole kokemusta laitteen käytöstä, jos heille on neuvottu laitteen turvallinen käyttö tai laitteen käyttöä valvotaan ja jos mitään riskiä ei ole.
- Tuotetta ei ole tarkoitettu lasten käyttöön. Lapset eivät saa leikkiä laitteella. Lapsi ei saa puhdistaa tai huoltaa laitetta ilman valvontaa.

1. Toimituksen sisältyvät osat

Puhallin – 1 kpl.

Ruuvisarja – 1 kpl.

Muovista ruuvitalttaa – 1 kpl.
(TH/TM mallit)

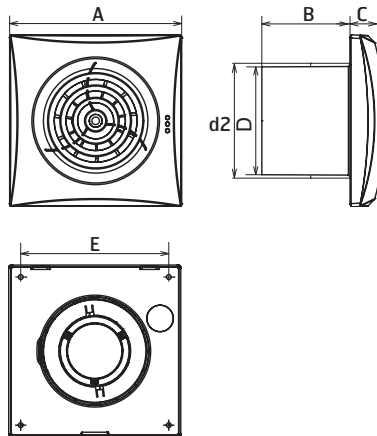
Käyttöohje – 1 kpl.

Pakkaukset – 1 kpl.

2. Mittakaaviot

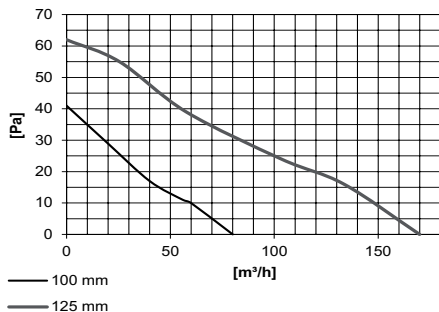
FI

	A	B	C	D	d2	E
Ø100 mm	158	81	26	99	2	136
Ø125 mm	182	91	27	124	2	158



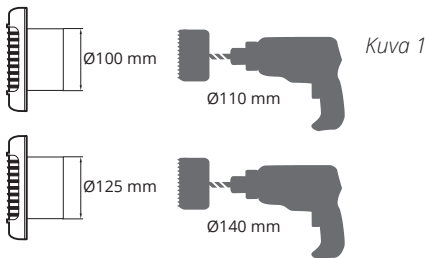
3. Tekniset tiedot

Ø 100 mm	Ø 125 mm
80 m ³ /h	170 m ³ /h
41 Pa	62 Pa
25 dB(A) 3 m	34 dB(A) 3 m
7,5 W	17 W
220-240V-50Hz	220-240V-50Hz
IP 45	IP 45



— 100 mm
- - 125 mm

Reiän puhkaiseminen



Toiminta ja ympäristön lämpötila +1°C - +45°C



4. Tuotekuvaus

Flexit-tuuletinsarja Silent Eco on suunniteltu märkätilojen ilmanvaihtoon, mutta laitetta voidaan myös käyttää muissa, tuuletettavissa tiloissa.

Tuulettimessa on tehokas moottori, joka kuluttaa vain 7,5 W.

Huoltovapaiden laakerien käyttöikä jopa 40 000 tuntia jatkuvassa käytössä.

Moottorissa on ylikuumentumissuoja.

Eriytynen tärinää vaimentava moottori on erittäin hiljainen.

Varustettu takaiskuventtiilillä, joka estää kylmän ilman pääsyn sisään, kun tuuletin ei ole toiminnassa. Pelti voidaan tarvittaessa helposti poistaa.

Tuuletinsarjaan kuuluu useita malleja, joilla on eri ominaisuuksia;

Silent Eco

Vakiotuuletin, joka käynnistetään/sammutetaan erillisellä kytkimellä. Liitetään kuvan 4 mukaisesti.

Silent Eco TH

Tuuletinta ohjataan kosteusanturilla ja ajastimella.

Kosteusanturi käynnistää tuulettimen halutussa kosteudessa. Ajastin sammuttaa laitteen, kun kosteus on tuuletettu pois. Ajastin myös käynnistää tuulettimen, kun virta kytketään päälle, ja pitää sen käynnissä halutun aikaa, kun virta on katkaistu kosteudesta riippumatta. Jälkikäyntiaika on säädettävissä 2–30 min. Kosteusanturin säätöväli on 60–90 % RH. Kosteusanturin ja ajastimen säätäminen. Irrota etukansi. Avaa kansi kuvan 8 mukaisesti. Kierrä säätöruuvit tuulettimen merkintöjen mukaisesti. Käytä mukana toimitettua, muovista tuulettimeen kiinnitettyä ruuvitaltaa, kuva 7. Liitetään kuvan 5 mukaisesti.

Silent Eco TM

Tuuletin, jossa liiketunnistin ja ajastin. Anturin seurantakulman ollessa 100 tuuletin käynnistyy, kun 1–4 metrin etäisyydellä havaitaan liikettä. Ajastin määrää liikkeen päättymistä seuraavan käyntiajan, joka on säädettävissä 2–30 min. Liitetään kuvan 4 mukaisesti.

Silent Eco P


Tuulettimet käynnistetään ja pysäytetään sisäänrakennetulla katkaisijalla, jossa on narukytkin. Kytkenä kuvan 4.



Ajastinta ja kosteussensoria säädettäessä on jännite katkaistava!

HUOMAA! Kytettäessä puhaltimet ajastimeen ja kosteusanturiin (TH) puhallin on kytkettävä erilliseen katkaisimeen kuten kuvassa 5. Muussa tapauksessa ajastintoiminto ei toimi.

5. Kokoonpano

 **VAARA!** Sähkökytkennän saa tehdä vain valtuutettu asentaja kytkentäkaavion mukaisesti.

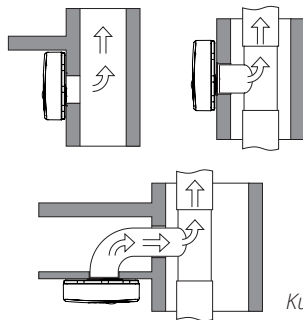
Kosteisiin tiloihin asennettaessa tuulettimet on kytkettävä verkkovirtaan moninapaisella katkaisijalla, jonka katkaisuetäisyydet ovat vähintään 3 mm.



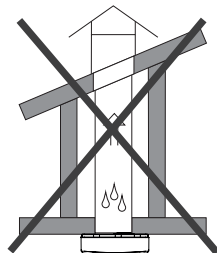
- Kylmään vyöhykkeeseen asennetut kanavat on eristettävä veden tiivistymisen ehkäisemiseksi.
- Varmista, että ilman pääsemistä puhaltimeen ei estetä.
- Puhallin ei saa kuormittua fyysisesti.
- Puhallinta ei saa yhdistää erilliseen portaattomaan nopeudensäätimeen.
- Poistoilma täytyy johtaa ulos kanavaa pitkin.
- Kanavan tulee olla mahdollisimman lyhyt. Suoraan ulkoseinän läpi johtava kanava tuottaa parhaat tulokset.
- Ilma ei saa sisältää kiinteitä epäpuhtauksia, tahmeita aineita eikä kuitupitoisia materiaaleja.
- Estä puhallinpyörään käsiksi pääseminen ulkopuolelta asentamalla kanavan ulkopuolelle lamelliventtiili, ristikko tai säleikkö.



- Varmista, että puhallin on kiinnitetty kunnolla kiinteään pintaan tärinän välttämiseksi.
- Veden pääseminen puhaltimeen ulkoa ja mahdollinen kosteuden tiivistyminen kanavassa on estettävä.
- Pystysuora poistokanava edellyttää haaroitusta puhaltimelle, kuva 2. Suora liitos pystysuoraan poistokanavaan ei ole sallittua, kuva 3.
- Seinäliitântä on suojattava lamelliventtiilillä, suojuksella tai rutilällä.
- Mahdollisesti tiivistyvän veden on päästävä valumaan ulos, jotta sitä ei valu puhaltimeen sen takaosan kautta.



Kuva 2



Kuva 3

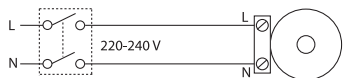
6. Asennus

Paras tulos saadaan asentamalla puhallin mahdollisimman korkealle. Asenna puhallin mahdollisimman korkealle suihkupään tai vesihanauksen yläpuolelle. Asennettava voimassa olevien lakien ja määräysten mukaisesti. Puhallin on suojaeristetty, eikä sitä tarvitse maadoittaa. Suojausluokka IP45. Paras tuuletus huoneeseen saadaan asentamalla laite mahdollisimman etäälle raitisilmatulosta. Raitis ilma johdetaan joko suoraan ulkoa seinäventtiilin läpi tai viereisestä huoneesta esim. rutilän tai oven raon kautta.

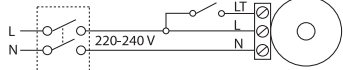
1. Leikkaa seinään reikä, joka on hieman suurempi kuin tuulettimen halkaisija. Suositeltavat reiät, katso kuva 1.
2. Aseta läpivienti/kanava ulko- ja sisäaukon väliin. Varmista, että läpivienti kallistuu lievästi alas ulkoseinään päin, niin että lauhdevesi pääsee valumaan ulos.
3. Irrota etukansi kallistamalla etuosan ala- tai ylälukitusta.

4. Pidän tuuletinta seinää vasten ja merkitse neljän ruuvin reiät. Varmista, että tuuletin pysyy suorassa. **Asenna puhallin siten, että merkkivalot tulevat oikealle puolelle puhaltimeen merkityn suuntailmaisimen mukaisesti. Kuva 8.**
5. Sähköliitännöistä vastaa pätevä asentaja kuvien 4–5 kytkentäkaavion mukaisesti. Varmista, että noin 25 cm kaapelia on saatavilla kaapelin syöttöä varten siten, että sähköinen kytkentä voidaan toteuttaa myöhemmin.
6. Liitäntäkohta, kuva 6, tulee esiin nostamalla muovikansi. Pujota johto putkipäätteen lävitse. Varmista, että kansi ja tiiviste ovat kunnolla paikoillaan.
7. Aseta etukansi paikalleen painamalla sitä tuuletinta vasten, kunnes se lukittuu napsahtaen. Asennetaan siten, että merkkivalot tulevat oikealle puolelle (piirilevyn/lampun yläpuolelle).

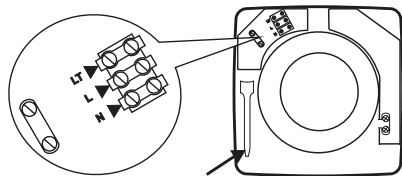
6.1. Kytkentäkaavio



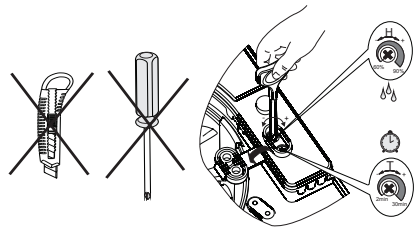
Kuva 4



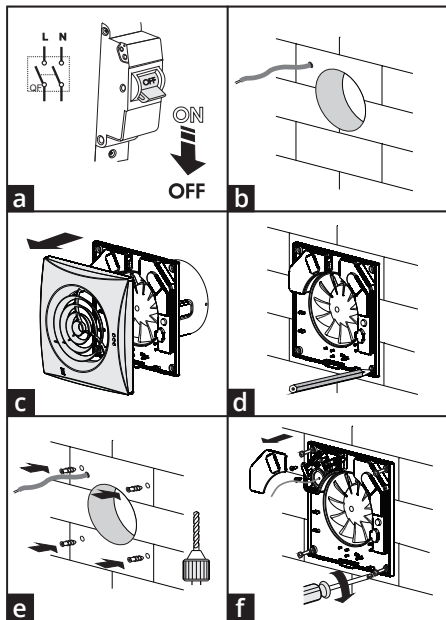
Kuva 5



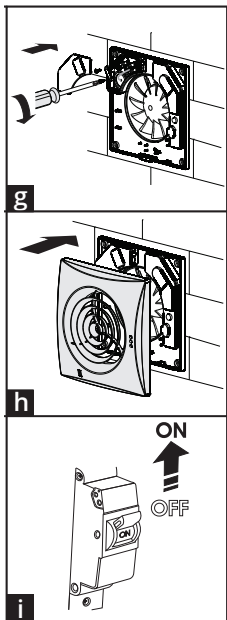
Kuva 6



SILENT ECO



Kuva 8



jatk, kuva 8

7. Kunnossapito

FI

Kuva 9.

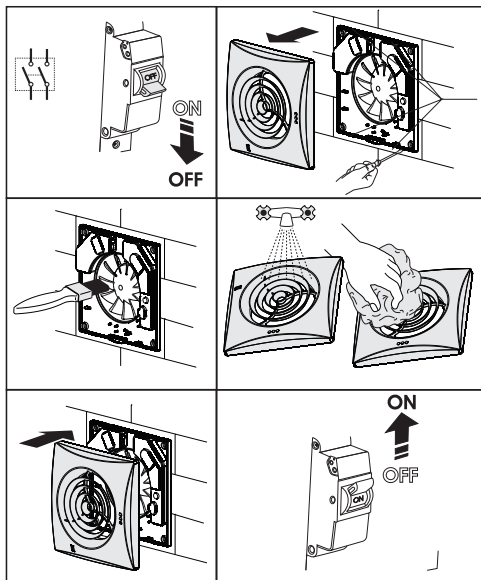
Irrota laite virtalähteestä kunnossapidon ajaksi.

Ylläpito tarkoittaa, että laitteesta poistetaan pöly ja lika säännöllisesti. Käytä pehmeää liinaa, joka on kostutettu vedellä ja pesuaineella. Kuivaa pinnat puhdistuksen jälkeen.

Varmista, että kanava ja ulkopuolinen venttiili, ritalä tai suojuus eivät ole tukossa.



Estä veden pääsy sähköisiin osiin.



Kuva 9

8. Reklamaatiot

FI



Jotta korvausvaatimusoikeus on voimassa, laitteen käyttäjän tulee noudattaa käyttöohjeita.

Tätä tuotetta koskee korvausvaatimusoikeus voimassaolevien myyntiehtojen mukaan edellyttäen että tuotetta on käytetty ja hoidettu oikein. Korvausvaatimusoikeus voi mitätöityä, jos laitetta käytetään väärin tai sen kunnossapito laiminlyödään.

Virheellisestä tai puutteellisesta asennuksesta johtuva korvausvaatimus on osoitettava asennuksesta vastaavalle yritykselle.

Kehitämme tuotteitamme jatkuvasti ja pidätämme siksi oikeuden muutoksiin.

Emme myöskään vastaa mahdollisista painovirheistä.

9. Jätteen käsittely



Tämä symboli ilmaisee, että tuotetta ei saa hävittää kotitalousjätteen mukana. Tuote on toimitettava sähkö- ja elektroniikkaromun kierrätykseen.

Kun huolehdit tuotteen asianmukaisesta kierrätyksestä, autat vähentämään haitallisia vaikutuksia ympäristöön ja terveyteen.

Saat lisätietoja tämän laitteen kierrättämisestä ottamalla yhteyden asuinkuntasi viranomaisiin, kierrätysyritykseen tai laitteen ostopaikkaan.

10. Vaatimustenmukaisuusvakuutus

Tämä vakuutus vahvistaa, että tuote täyttää seuraavien direktiivien/standardien vaatimukset:

2014/35/EU Pienjännitedirektiivi (LVD)

2014/30/EU Sähkömagneettinen yhteensopivuus (EMC)

2011/65/EU RoHS-direktiivi

Valmistaja: VENTILATION SYSTEMS PrJSC
1, Mikhaïla Kotzubinskogo St., Kiev,
01030, Ukraine

Tyyppi: Kylpyhuonetuuletin Silent Eco

Tuotenumero: 400065, 400066, 400067, 400068,
400069, 400070, 400071, 119713,
119714

Turvallisuusstandardi:	EN 60335-1 EN 60335-2-80
EMF-standardi:	EN 62233
EMC-standardi:	IEC 61000-3-2 IEC 61000-3-3 CISPR 14-1 CISPR 14-2

11. Tuote- ja ympäristömääräykset



Tuote ja sen tuotantotapa vastaavat voimassa olevia kansainvälisiä ympäristömääräyksiä kuten WEEE- ja RoHS-direktiivejä.

EE-tuotteet (sähkötuotteet ja elektroniset tuotteet)

Flexit täyttää jätelainsäädäntöä/EE-määräyksiä koskevat velvollisuutensa olemalla seuraavien yhteisöjen jäsen:

- Renas AS, ruoanvalmistuksessa käytettävät sähkölaitteet (esim. poistoilmapuhaltimet, ilmastokäsitelulaitteet)
- El-retur AS, kodinkoneet (esim. kylpyhuoneen tuulettimet, liesituulettimet)

Sähkö- ja elektroniikkalaitteita ei saa hävittää kotitalousjätteen mukana, vaan ne on toimitettava koteloineen myyjälle tai niille tarkoitettuun kierrätyspisteeseen.

Flexit AS 30.10.2017

Knut Skogstad
Toim.joht.





SAFETY INSTRUCTIONS

EN



- To avoid the risk of fire, electric shock or injury, read all the safety instructions and warning texts before using the product.
- All electrical connections must be carried out by qualified electricians.
- The product must be installed as specified in the user manual and in compliance with local laws and regulations.



- This appliance may be used by children of 8 years or above or by persons with reduced sensory capacity or reduced physical or mental capacity, or by persons with a lack of experience or knowledge, provided they have received instructions in the safe use of the appliance or are supervised to ensure safe use and providing they are aware of the risks.
- The product is not suitable for use by children. Children must not be allowed to play with the appliance. Children must not carry out cleaning or maintenance without supervision.

1. Items included

Fan – 1 pc.

Set of screws – 1 pc.

Plastic screwdriver (inside fan) – 1 pc.
(for TH/TM models)

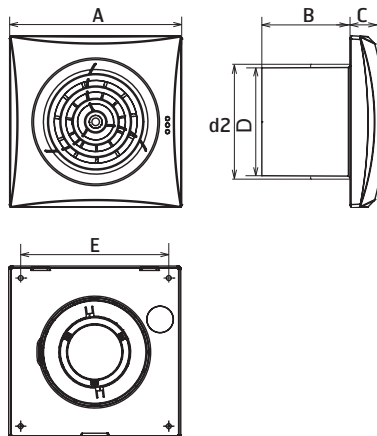
User manual – 1 pc.

Packaging – 1 pc.

2. Dimensional drawing

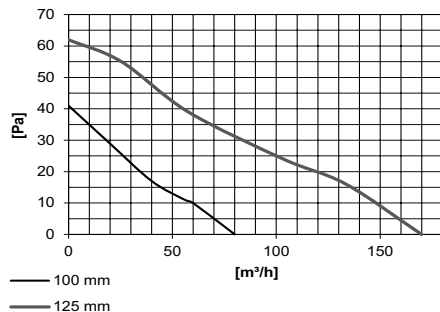
EN

	A	B	C	D	d2	E
Ø100 mm	158	81	26	99	2	136
Ø125 mm	182	91	27	124	2	158

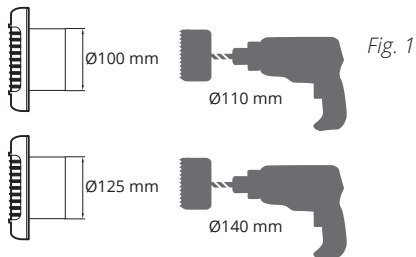


3. Technical data

Ø 100 mm	Ø 125 mm
80 m ³ /h	170 m ³ /h
41 Pa	62 Pa
25 dB(A) 3 m	34 dB(A) 3 m
7,5 W	17 W
220-240V-50Hz	220-240V-50Hz
IP 45	IP 45



Hole dimension



Operation and ambient temperature +1°C - +45°C



4. Product description

The Flexit Silent Eco fan series is designed for the ventilation of wet rooms, but can also be used in other types of rooms.

The fan is driven by a high-efficiency motor which only consumes 7.5W.

Maintenance free bearings with a lifetime of up to 40,000 hours in continuous operation.

The motor is fitted with overheating protection.

Special motor vibration damping ensures very low noise levels.

Fitted with a non-return damper which prevents cold air seeping in when the fan is not in operation.

The damper can be easily removed if required.

The fan series consists of a number of different models with different functions;

Silent Eco

Standard fan which is started/stopped via a switch. Connected as shown in Fig. 4.

Silent Eco TH

The fan is controlled by a humidity sensor and timer. The humidity sensor starts the fan at a

pre-set humidity level. The timer controls how long the fan continues after moisture has been removed from the room. The timer also starts the fan when switched on via the switch and controls how long the fan continues to run after the power is switched off, irrespective of the humidity level. The length of time the fan continues can be adjusted between 2-30 min. The humidity sensor can be adjusted between 60-90% RH. Adjusting the humidity sensor and timer; remove the front cover. Open the cover as shown in Fig. 8. Rotate the adjustment screws as shown in the instructions on the fan. Use the plastic screwdriver attached to the fan, Fig. 7. Connected as shown in Fig. 5.

Silent Eco TM

With motion sensor and timer. The fan is started when motion at 1 to 4 metres is detected within the sensor's 100° detection angle. The timer controls how long the fan continues after movements cease and can be adjusted between 2-30 min. Connected as shown in Fig. 4.

Silent Eco P

These fans are started and stopped using an integrated switch with pull cord. Electrical



connection as per Fig. 4.

Always switch the extractor fan off before adjusting the timer and humidity sensor!

NB: When connecting fans with a timer and humidity sensor (TH), the fan must be connected to a separate switch as shown in fig. 5. If the fan is not connected via such a switch, the timer function will not work.

5. Installation



DANGER! Electrical installation must be carried out by an authorised electrician as shown in the wiring diagram.

For wet room installations, extractor fans must be connected to the mains supply via an all-pole circuit breaker with a contact gap of least 3 mm for all poles.



- Ducts in cold zones must be insulated to avoid condensation.
- Ensure that nothing impedes the air supply in front of the fan.
- Ensure that the fan is not subject to any physical load.
- The fan must not be connected to a separate infinitely variable speed controller.
- Exhaust air must pass out through a separate duct.
- Avoid long sections of duct. A short duct straight out through the external wall produces the best results.
- The air must not contain solid impurities, adhesive substances or fibrous materials.
- Ensure that there is no free access to the fan wheel from outside by installing an external fin valve, grille or cover.



- Make sure the fan is securely attached to a firm surface, to avoid generation of vibrations.
- The fan must be protected against water penetration from outside and any condensation in the duct.
- If the vent pipe is vertical, there must be a branch to the fan, Fig. 2. A direct vertical vent pipe is not permissible, Fig. 3.
- Wall intakes must be protected with a fin valve, cover or grille.
- Any condensation must be able to run out so that it does not run into the fan from the rear.

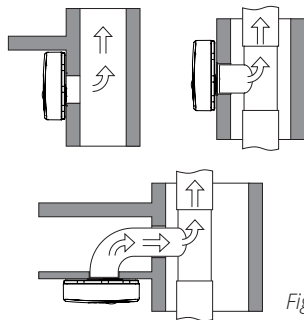


Fig. 2

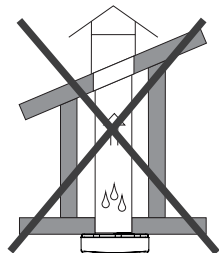


Fig. 3

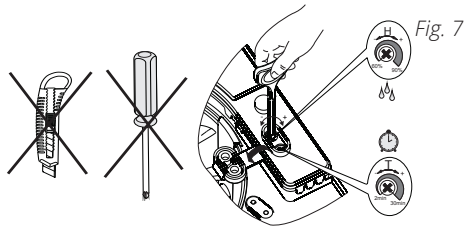
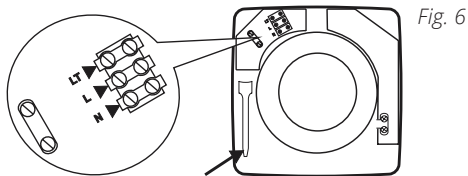
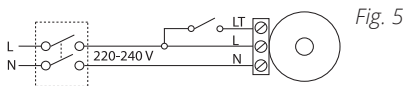
6. Mounting

The fan must be fitted as high as possible to achieve the best possible results. Position the fan as high as possible above the shower head/water source. It must be fitted in compliance with existing laws and regulations. The fan is double insulated and do not require a connection to electrical earth. The protection rating is IP45. The fan should be fitted as far from the fresh air intake as possible to achieve the best possible air through-flow in the room. Fresh air is supplied directly from outside through a wall ventilator or from adjacent rooms, i.e. through a grate or slot in a door.

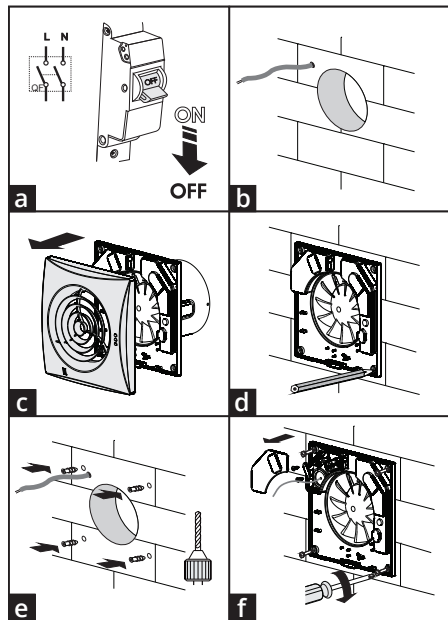
1. Cut out a hole that is slightly larger than the diameter of the fan. Recommended hole opening, see Fig. 1.
2. Adjust a wall lead-through/duct between the exterior and interior openings. The wall lead-through is to slope gently towards the outer wall to allow any condensation to run out.
3. Remove the front cover by releasing the snap fasteners at the bottom or top.

4. Hold the fan on the wall and mark the four screw holes. Make sure that the fan is straight. **Install the fan with LED to the right according to the direction specified in the fan and Fig. 8.**
5. Electrical connection must be carried out by an authorised electrician as shown in the circuit diagram, fig. 4 - 5. Make sure that there is around 25 cm of cable from the cable lead-in so that electrical connection can be carried out.
6. Connection point, Fig. 6, is accessed by lifting off the plastic cover. The cable is fed through the rubber nipple. Make sure that the cover is re-fitted and that the gasket is correctly in place.
7. Fit the front cover by pressing it towards the fan until it is locked into position by the snap fasteners. The fan is fitted with the light diodes on the right side (above the circuit board/lamp).

6.1. Wiring diagram



SILENT ECO



EN

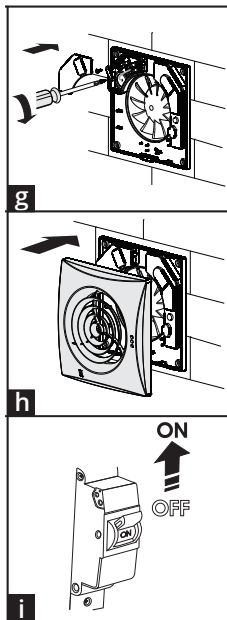
7. Maintenance

Fig. 9.

Turn off the power supply before doing any maintenance.

Maintenance involves removing dust and dirt regularly. Use a soft cloth moistened with soapy water. Dry surfaces after washing.

Ensure that ducts and external valves/grilles/ covers are open and free of impediments.



cont. Fig. 8



Ensure that water does not come into contact with electronic components.

8. Warranty claims



Warranty claims will only be valid if the instructions in the manuals have been followed.

Warranty claims for this product are subject to the existing terms of sale, and the product must have been used correctly and maintained. The warranty may be rendered invalid if the product is used incorrectly or maintenance is grossly neglected.

Warranty claims resulting from incorrect or defective installation must be submitted to the installation company responsible.

Our products are subject to continuous development and we reserve the right to make changes.

We also disclaim liability for any printing errors that may occur.

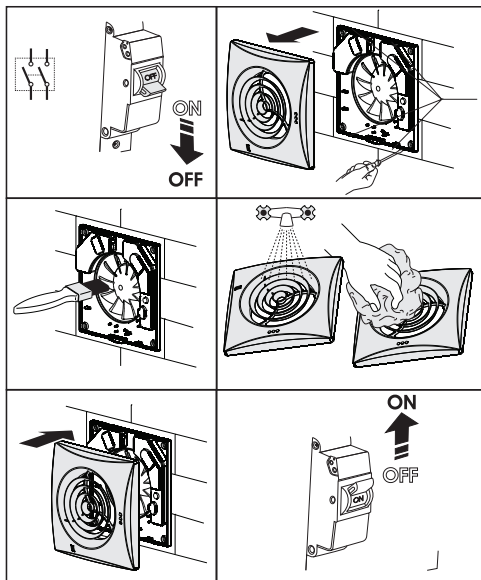


Fig. 9

9. Disposal



The symbol on the product shows that this product must not be treated as household waste.

It must be taken to a collection point for recycling electrical and electronic equipment.

By ensuring correct disposal of the equipment, you will help to prevent negative consequences for the environment and health that incorrect handling may entail.

For further information on recycling this product, please contact your local authority, your refuse collection company or the company from which you purchased it.

10. Declaration of Conformity

EN

This declaration confirms that the products meet the requirements in the following Council Directives and standards:

2014/35/EU Low Voltage Directive (LVD)

2014/30/EU Electromagnetic Compatibility (EMC)

2011/65/EU RoHS Directive

Producer: VENTILATION SYSTEMS PrJSC
1, Mikhaila Kotzubinskogo St., Kiev,
01030, Ukraine

Type: Bathroom fan Silent Eco

Art.no.: 400065, 400066, 400067, 400068,
400069, 400070, 400071, 119713,
119714

Safety standard:	EN 60335-1 EN 60335-2-80
EMF standard:	EN 62233
EMC standard:	IEC 61000-3-2 IEC 61000-3-3 CISPR 14-1 CISPR 14-2

11. Product and Environmental Declaration

EN

The product and production comply with existing international environmental requirements such as WEEE and the RoHS Directive.

EE-products (Electrical and Electronic products)

Flexit meets its obligations under the waste regulations/EE regulations by being a member of the following waste recycling companies:

- Renas AS for commercial electric/electronic equipment (e.g. extractor fans, ventilation units)
- El-retur AS for electric/electronic household appliances (e.g. bathroom fans, kitchen fans)

EE waste must not be disposed of with other waste. When no longer needed it should be handed into a dealer or appropriate location at a local disposal/collection centre.

Flexit AS 30.10.2017



Knut Skogstad
CEO



Flexit AS, Televeien 15, N-1870 Ørje
www.flexit.no