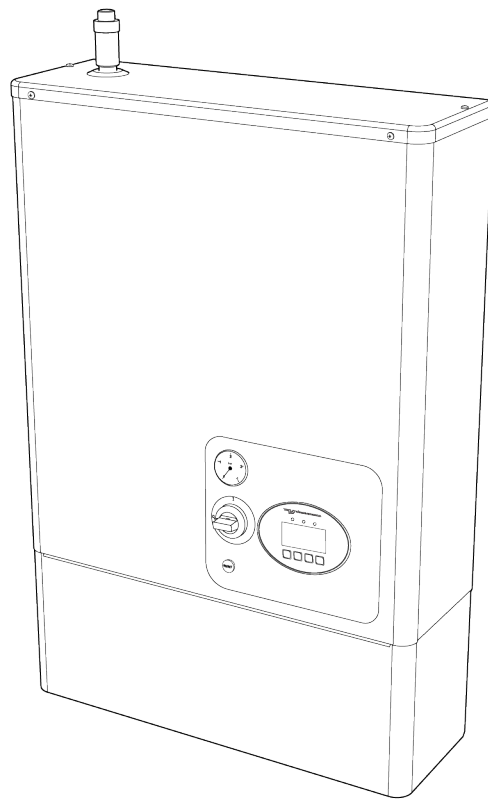




MANUAL

Användning och installation



**Sjustegs Elpanna
Thermo Flow**

Innehåll

| | |
|---|-----------|
| 1. Om manualen | 2 |
| 1.1. Om användarmanualen..... | 2 |
| 1.2. Om installationsmanualen..... | 2 |
| 1.3. Symbolförklaringar | 2 |
| 1.4. Friskrivning | 2 |
| 2. Användarmanual | 3 |
| 2.1. Säkerhet | 3 |
| 2.2. Installationsinformation..... | 4 |
| 2.3. Översikt | 5 |
| 2.4. Funktioner och inställningar | 8 |
| 2.4.1. Display | 8 |
| 2.4.2. Navigera i menyn..... | 9 |
| 2.4.3. ECO-funktion | 10 |
| 2.4.4. Temperaturreglerande funktioner | 10 |
| 2.4.5. Skyddsfunktioner..... | 11 |
| 2.4.6. Larm, varningar och begränsningar | 12 |
| 2.5. Underhåll | 13 |
| 2.6. Felsökning | 15 |
| 2.6.1. Kvitte ett larm, varning eller begränsning | 16 |
| 3. Installationsmanual..... | 17 |
| 3.1. Säkerhet | 17 |
| 3.2. Installation | 17 |
| 3.2.1. Installationsöversikt | 17 |
| 3.2.2. Förberedelser | 17 |
| 3.2.3. Montera pannan och utegivaren | 18 |
| 3.2.4. Montera rörsystemet | 19 |
| 3.2.5. Fyll på vatten och justera trycket..... | 21 |
| 3.2.6. Installera elen | 23 |
| 3.2.7. Menyerna och inställningar..... | 27 |
| 3.3. Efter installation..... | 31 |
| 3.3.1. Registrering..... | 31 |
| 3.3.2. Installatörens checklista | 31 |
| 3.4. Felsökning | 32 |
| 3.5. Teknisk specifikation..... | 35 |

1. Om manualen

Den här manualen består av två delar, en användarmanual och en installationsmanual.

1.1. Om användarmanualen

Användarmanualen vänder sig till dig som har köpt en panna tillverkad av Värmebaronen. Här finns beskrivningar av pannfunktioner, användarinstruktioner och skötselråd.

1.2. Om installationsmanualen

Installationsmanualen vänder sig till behöriga installatörer. Här finns teknisk information samt instruktioner för installation och service.



OBS installation och service får endast utföras av behörig installatör!

1.3. Symbolförklaringar



Varning! Risk för personskada, dödsfall eller produktskada!



Varning! Risk för elskada och dödsfall!



Viktig information och användartips!

1.4. Friskrivning

Värmebaronen förbehåller sig rätten att ändra specifikationen utan föregående avisering, i enlighet med sin policy om kontinuerlig förbättring och utveckling. Illustrationer kan avvika från verklig produkt. Värmebaronen reserverar sig för eventuella korrektur- och tryckfel.

2. Användarmanual

2.1. Säkerhet



- Läs noggrant igenom användarmanualen innan du använder pannan!
- Installation, service och andra ingrepp får endast utföras av behörig installatör.
- Ingrepp som kräver verktyg ska utföras av behörig installatör.
- I serviceärenden - kontakta alltid din installatör!
- Modifiering, ändring eller ombyggnad av pannan är inte tillåten!
- Placera aldrig något brännbart material på pannan!
- Förvara manualen lättillgängligt och i närheten av pannan!
- Pannan får inte hanteras av person med fysiska eller psykiska funktionsnedsättningar eller av barn.
- Pannan får inte hanteras av personer som saknar kunskaper om pannan.
- Barn får inte leka med pannan eller pannans anslutna tillbehör.

2.2. Installationsinformation

Pannan

| |
|------------------------------|
| Pannans tillverkningsnummer: |
| Installationsdatum: |

Ansvarig installatör

| |
|----------------|
| Namn: |
| Telefonnummer: |

Är förtrycket i expansionskärlet justerat?

NEJ förtrycket ställt till 1,5 bar. JA, till bar.

Vattentrycket skall inte vara lägre än förtrycket + 0,2 bar. Exempel: Om förtrycket är justerat till 1,6 bar, skall vattentrycket vara mellan 1,8 och 2,1 bar.

Innehåller systemet frostskyddsmedel?

NEJ JA

Typ av glykol:

Koncentration i %
OBS! Max 30%

Inställningar

Antal effektsteg

Leveransinställning: 7

Effekt vid spänningspåslag

Leveransinställning: 1

Huvudsäkring

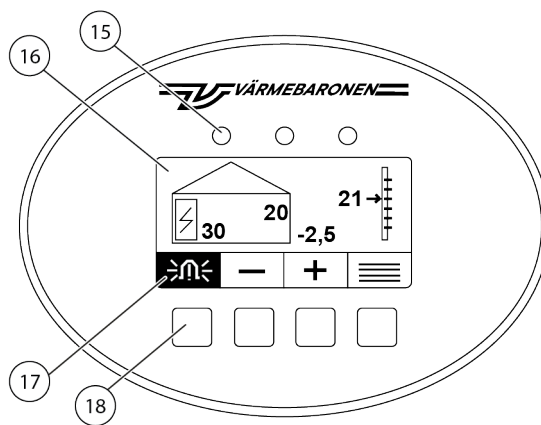
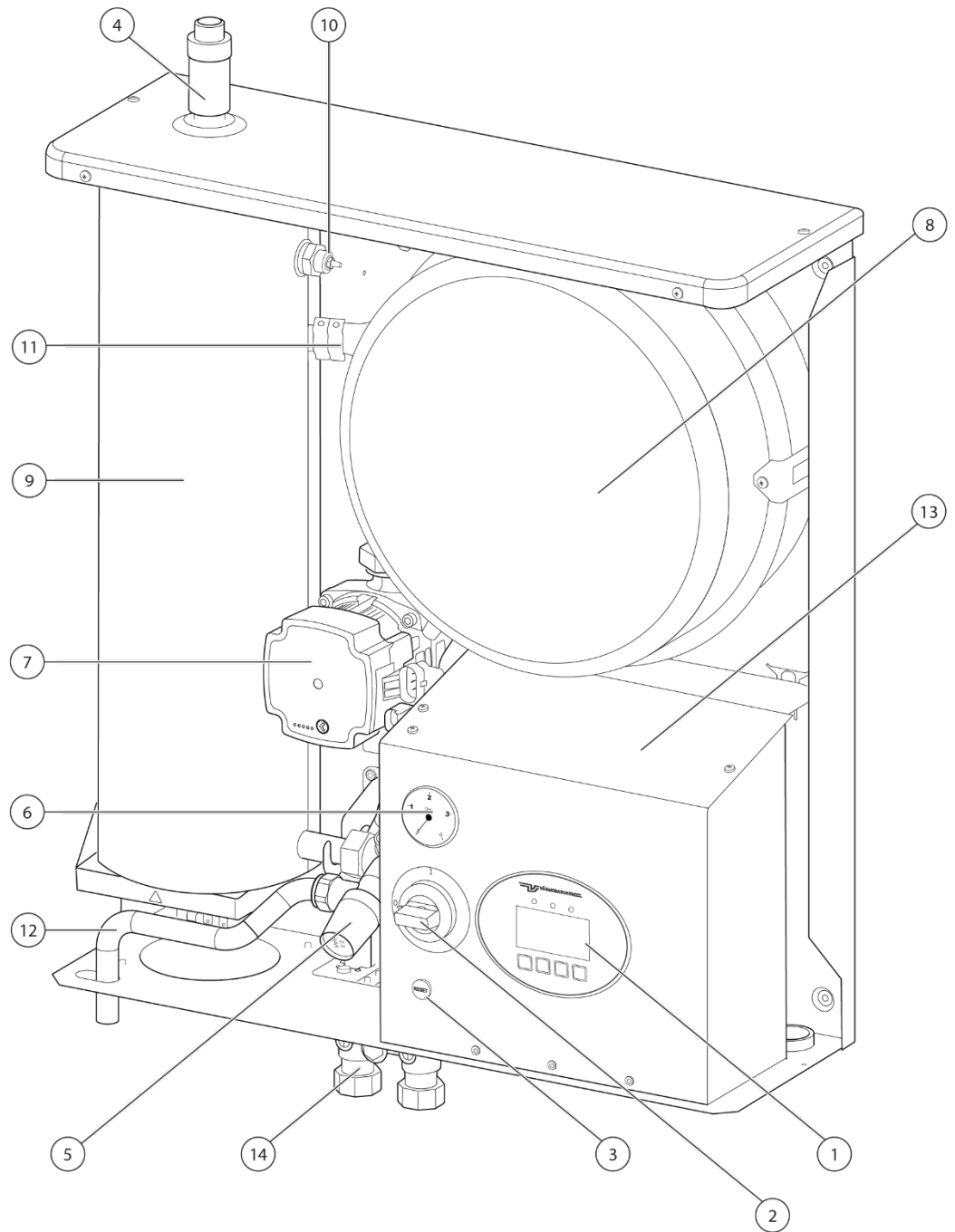
Leveransinställning: 20

Cirkulationspump

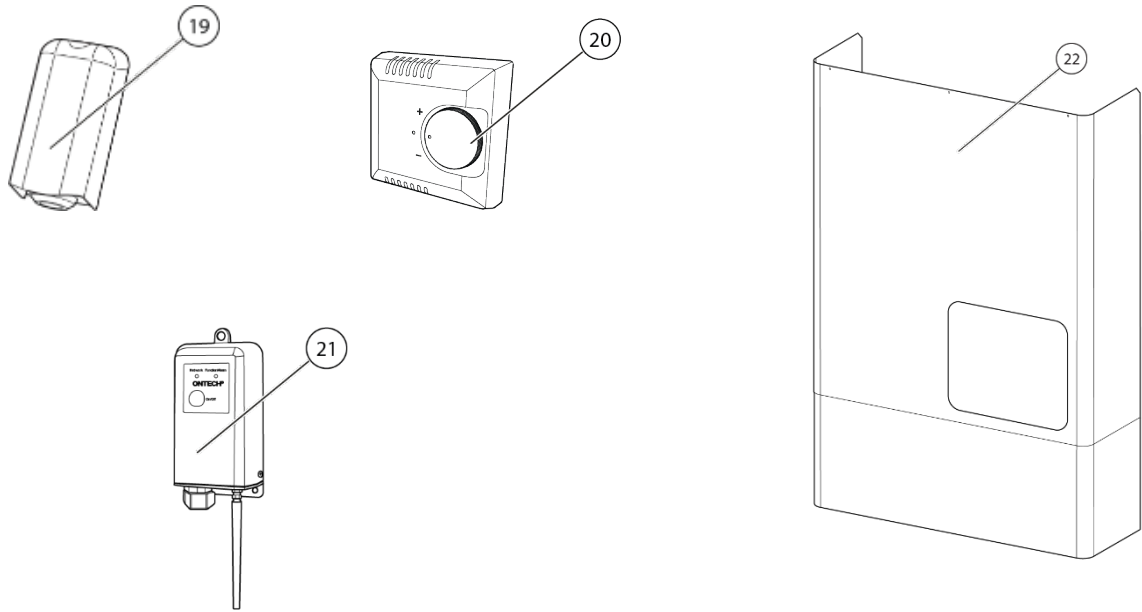
Leveransinställning: 1

Övriga noteringar:

2.3. Översikt



5



- | | | |
|-------------------------|----------------------------------|-----------------------------|
| 1. Manöverpanel | 8. Expansionskärl | 15. Indikationslampor |
| 2. Strömbrytare | 9. Pannkärl och elpatron | 16. Display |
| 3. Överhettningsskydd | 10. Nivåvakt | 17. Knappfunktioner |
| 4. Automatisk avluftare | 11. Panntemperaturgivare | 18. Knappar |
| 5. Säkerhetsventil | 12. Skvallerrör | 19. Utegivare |
| 6. Tryckmätare | 13. Automatiskåp pannellektronik | 20. Rumsenhet (tillval) |
| 7. Cirkulationspump | 14. Bypassventil | 21. Fjärrstyrning (tillval) |
| | | 22. Kåpa |

Översiktsbeskrivning

Avluftningsventil (4)

Avluftningsventilen är automatisk och avlägsnar luft som kan finnas i systemet.

Automatiskåp (13)

Automatiskåpet skyddar användaren från elfara och pannans elektronik från vattenstänk.

Bypass-ventil (14)

Med bypass-ventilen kan installatören stänga av cirkulationen i rörsystemet. Bypass-ventilen kan också fungera som en säkerhetsfunktion som tillåter cirkulation internt i pannan vid eventuellt stopp i rörsystemet.

Cirkulationspump (7)

Cirkulationspumpen pumpar runt vattnet i pannan och i rörsystemet.

Display (16)

Displayen sitter på manöverpanelen. Displayen visar pannans status och ger dig tillgång till pannans menyer. Läs mer om menyer och inställningar på sidan 8-11.

Expansionskärl (8)

När temperaturen i systemet ökar expanderar vattenvolymen och trycket ökar. Expansionskärlet tar upp volymförändringar upp till 2,5 bar. Därefter löser säkerhetsventilen ut.

Fjärrstyrning, tillval (21)

Med fjärrstyrning kan du på distans reglera önskad rumstemperatur via dator, mobil eller surfplatta.

Indikationslampor (15)

Pannans display har tre indikationslampor, en grön, en gul och en röd. Läs mer om indikationslampornas funktioner på sidan 15-16.

Knappar (18)

Knappar för att navigera i pannans menyer.

Knappfunktion (17)

Knapparna har olika funktioner i olika menyer. Knappfunktionsrutan på displayen visar vilken funktion knappen har i den meny du har valt.

Kåpa (22)

Kåpan skyddar pannan från föroreningar. Kåpan skall alltid vara monterad på pannan förutom vid underhåll och ändring av inställningar. För att ta av kåpan se instruktion på sidan 13-14.

Manöverpanel (1)

I manöverpanelen ser du pannans status och kan ändra pannans inställningar. Läs mer om pannans inställningar se sidan 8-11.

Nivåvakt (10)

Nivåvakten stänger av pannan och utlöser ett larm om avluftningsventilen inte klarar att avlufta pannan.

Panntemperaturgivare (11)

Känner av pannans temperatur.

Pannkärl och elpatron (9)

Elpatronen i pannkärlet värmer vattnet i pannan.

Rumsenhet, tillval (20)

Rumsenheten mäter innetemperaturen så att pannan kan hålla önskad temperatur så effektivt som möjligt. Du kan öka och minska rumstemperaturen och se om något larm löst ut direkt på rumsenheten. Rumsenheten ingår inte i pannans standardutrustning. Kontakta din installatör om du vill komplettera din panna med en rumsenhet.

Skvallerrör (12)

Utlopp för eventuellt spillvatten från säkerhetsventilen.

Strömbrytare (2)

Använd strömbrytaren för att stänga av eller starta upp pannan.



Stäng inte av pannan om du tar den ur drift. Aktivera i stället ECO-funktionen. Om du stänger av pannan helt kan rörliga delar i cirkulationspumpen fastna och pumpen måste ersättas. Läs mer om ECO-funktionen på sidan 10.

Säkerhetsventil (5)

Säkerhetsventilen öppnar sig och släpper ut vatten om pannans vattentryck överstiger 2,5 bar. Säkerhetsventilen stänger sig automatiskt när vattentrycket understiger ca 2 bar. Rörinstallationen leder spillvattnet till golvbrunnen.

Tryckmätare (6)

Tryckmätaren visar vattentrycket i pannan. För rekommenderat tryck se installationsinformationen på sidan 4.

Utegivare (19)

Utegivaren mäter och skickar information om utetemperaturen till pannan.

Överhettningsskydd (3)

Överhettningsskyddet är en mekanisk säkerhetsfunktion som löser ut om panntemperaturen överstiger 80°C. Om överhettningsskyddet löser ut behöver du återställa det manuellt. Läs mer om att återställa överhettningsskyddet på sidan 12.

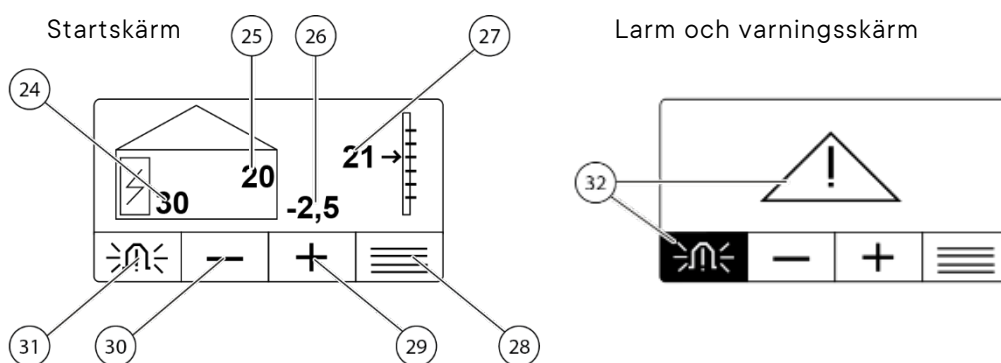
2.4. Funktioner och inställningar



Aktivera ECO-funktion om du skall ta pannan ur drift. Då håller pannan en lägsta temperatur på 10 grader. Läs mer om ECO-funktionen på sidan 10.

2.4.1. Display

Displayen visar pannans status och ger dig tillgång till pannans menyer. Displayen kan se annorlunda ut beroende hur pannan är inställd.



24. Panntemperatur

28. Öppna menyn

31. Aktiv begränsning

25. Rumstemperatur (tillval)

29. Öka panntemperatur

32. Aktiva larm eller varningar

26. Ute temperatur

30. Sänk panntemperatur

27. Värmekurvans nivå eller önskad panntemperatur

2.4.2. Navigera i menyn



1. Använd menyknappen för att öppna menyn.



2. Använd pilarna för att navigera i menyn.



3. Välj ikon



- Värmekurva



- Aktuella temperaturer



- Installatörsinställningar



- Driftstatus



- Larm, varningar, begräsningar och logglista



- ECO-funktion



- Tid och datum



- Språkval



- Produktinformation



4. Använd pilarna för att navigera i undermenyerna.



5. Använd plus- och minusknapparna för att ändra inställning.



6. Bekräfta val,



eller gå tillbaka till menyn utan att bekräfta



Du är nu tillbaka i huvudmenyn.



Efter 15 minuters inaktivitet återgår displayen till startskärmen.

Grundinställningar



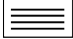
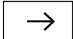
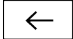

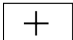
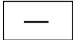
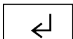
Installatören ställer in språk, tid och datum vid installationstillfället. Vid strömavbrott som varar längre än 3–4 dagar kan du eller installatören behöva ställa in grundinställningarna på nytt.

2.4.3. ECO-funktion

ECO-funktionen används när pannan inte är i bruk. ECO-funktionen motionerar pannans cirkulationspump varannan dag för att förhindra att pumpen fastnar.

Om temperaturen i pannan sjunker till 10°C startar pannan och försöker hålla minst 10°C i pannan och rörsystemet. Om temperaturen sjunker under 3°C i pannan stänger pannan av sig helt.

Aktivera och avaktivera ECO-funktionen

-  1. Tryck på menyknappen.
-  → 2. Använd pilarna för att navigera i menyn.
 ←
-  3. Markera ECO-funktionssymbolen.
-  + 4. Använd plus- och minusknapparna för att skifta mellan AUTO och ECO.
 - För att aktivera ECO-funktionen, välj ECO.
 - För att avaktivera ECO-funktionen välj AUTO.
-  -
-  ↵ 5. Bekräfta ditt val.

Du är nu tillbaka i huvudmenyn.

2.4.4. Temperaturreglerande funktioner

Fast panntemperatur

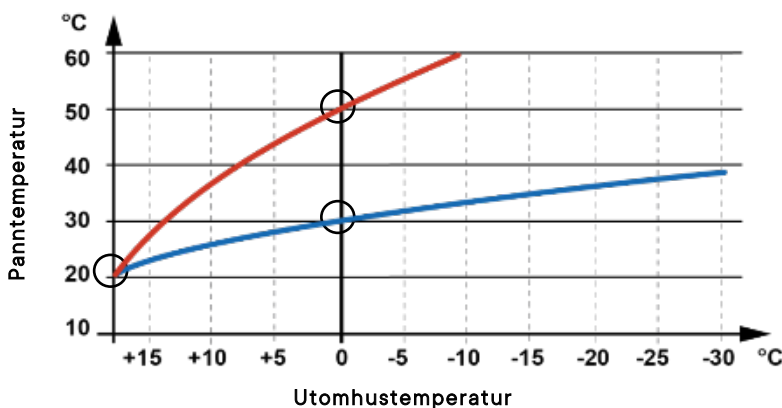
Med funktionen Fast panntemperatur arbetar pannan för att hålla vald panntemperatur oberoende av ute- eller innetemperaturer.

Värmekurva

Funktionen värmekurva kan bara användas om utegivare är inkopplad.

Värmekurvan styr panntemperaturen i förhållande till utetemperatur. Ju lägre temperaturen är utomhus, desto mer ökar pannans temperatur i förhållande till utetemperatur. Installatören ställer in en värmekurva som är anpassad efter uppvärmningsytans isolering och värmesystemets utformning.

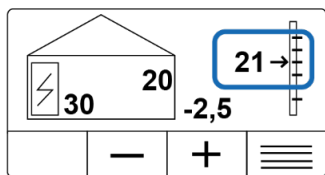
Om du har en rumsenhet installerad (tillval), adderar pannan mätvärdet från rumsenheten till värmekurvan.



Grafen visar två olika exempel på värmekurvor, båda med kurv nivå 20. Den röda kurvan har en kurv lutning på 50 och den blå kurvan har en kurv lutning på 30. När utetemperaturen är 0 °C ger den röda kurvan en panntemperatur på 50 °C och den blå kurvan en panntemperatur på 30 °C.

Justera värmekurvans nivå

Om du inte är nöjd med innetemperaturen skall du först justera värmekurvans nivå mellan 5 och 30. Ändra värmekurvans nivå med plus- och minusknapparna på pannans display. Displayen finns på manöverpanelen.



Vänta minst ett dygn mellan justeringarna så att temperaturen hinner stabiliseras.

Om du inte är nöjd med innetemperaturen efter att du har justerat värmekurvans nivå kan du även justera värmekurvans lutning.

Justera värmekurvans lutning



1. Tryck på menyknappen.



2. Värmekurvan är markerad.



3. Tryck på knappen bekräfta.



4. Använd högerpilarna för att välja ikonen Värmekurvans lutning.



- Värmekurvans lutning – ställbar mellan 21 och 60.



5. Bekräfta.



6. Öka eller minska värdet med plus- och minusknapparna.



7. Bekräfta.



9. Tryck på återgå för att gå tillbaka till meny.

2.4.5. Skyddsfunktioner

Belastningsvakt

Belastningsvakten skyddar huvudsäkringarna mot överbelastning. För mätning upp till 50 ampere huvudsäkring. Stömtransformatorer ingår.

Nivåvakt

Om vattennivån i pannan minskar stänger nivåvakten av pannan och utlöser ett larm.



Om nivåvakten har stängt av pannan, starta inte pannan igen, utan kontakta din installatör för felsökning och åtgärd.

Övertemperaturskydd

Övertemperatursskyddet är en digital säkerhetsfunktion. Pannan aktiverar övertemperatursskyddet innan det mekaniska överhettningsskyddet löser ut.



Om övertemperaturskyddet aktiveras kan du själv nollställa varning. Läs om hur du nollställer varningar på sidan 12. Om övertemperaturskyddet löser ut upprepade gånger måste du kontakta din installatör för felsökning och åtgärd.

Överhettningsskydd

Överhettningsskyddet är en mekanisk säkerhetsfunktion som löser ut om panntemperaturen överstiger 100°C.

Om överhettningsskyddet har löst ut kan du återställa det manuellt.



Om överhettningsskyddet löser ut upprepade gånger, kontakta din installatör för felsökning och åtgärd.

Återställ överhettningsskyddet

1. Vänta tills pannan har svalnat till 80°C eller lägre.
2. Stäng av pannan med strömbrytaren, (se översikt på sidan 5–6).
3. Ta bort gummiskyddet framför överhettningsskyddet (se översikt på sidan 7)
4. Använd en skruvmejsel och tryck kraftigt inåt tills du hör ett klick.
5. Starta pannan med strömbrytaren.

Frostvakt

Om temperaturen i pannan sjunker till under 10°C när pannan är i drift eller inställd på ECO-funktion så startar pannan och försöker hålla minst 10°C. Klarar inte pannan att hålla minst 3°C så stänger pannan av sig helt.



Om det inte går att cirkulera vattnet i rörsystemet, till exempel om det har bildats en ispropp, måste du stänga av pannan omedelbart och kontakta din installatör för felsökning och åtgärd.

Frostskyddsmedel

Om någon del av systemet riskerar att utsättas för temperaturer under 10°C kan du tillsätta max 30% korrosionshämmande glykol.

2.4.6. Larm, varningar och begränsningar

Pannan kan aktivera tre typer av skyddsmeddelanden: larm, varning och begränsning.



Du kan kvittera larm eller varningar genom att trycka på knappen under varningsklockan och följa instruktionerna.

Larm

När pannan har aktiverat ett larm skall du alltid kontakta din installatör. Pannan startar inte förrän installatören har åtgärdat orsaken till larmet.

Vid aktiverat larm utför pannan följande åtgärder:

- Pannan stoppar driften.
- Displayen visar en varningstriangel och en varningsklocka med svart bakgrund.
- Röd indikationslampa blinkar.

Varningar

Pannan startar igen om orsaken till varningen upphör, men varningen finns kvar på displayen tills du har kvitterat varningen.

Vid aktiverad varning utför pannan följande åtgärder:

- Pannan stoppar driften tillfälligt.
- Gul indikationslampa blinkar.
- Displayen visar en varningstriangel och en varningsklocka med svart bakgrund.

Begränsningar

När pannan når ett inställt värde aktiverar pannan en begränsning och slutar tillfälligt värma. Begränsningar kräver ingen åtgärd.

- Grön indikationslampa blinkar.
- Displayen visar en varningsklocka med ljus bakgrund.



Tryck på knappen under larmklockan för att se vilken begränsning som pannan har aktiverat.

Aktivitetslogg

Pannan sparar driftinformation i en aktivitetslogg. Installatören kan använda informationen vid felsökning och justeringar.

2.5. Underhåll

För att pannan skall ge optimal effekt och få ett så långt liv som möjligt behöver du underhålla pannan.



Om avluftningsventilen eller säkerhetsventilen inte fungerar korrekt, stäng omedelbart av pannan med strömbrytaren och kontakta din installatör för felsökning och åtgärd.



Läs hela instruktionen innan du påbörjar underhållsarbetet!

Gör underhållet när pannan är kall.



Du underhåller pannan var sjätte månad genom att:

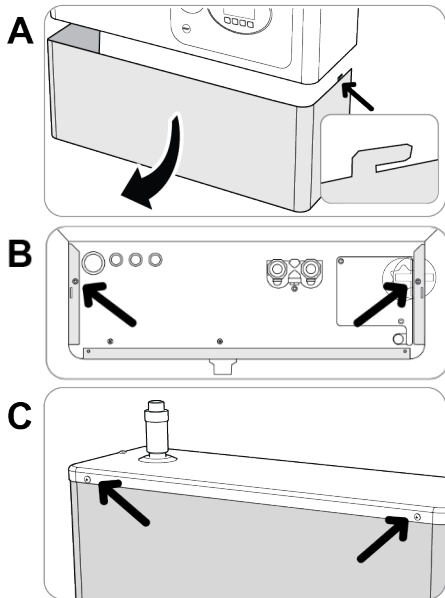
- Kontrollera avluftningsventilen
- Kontrollera säkerhetsventilen
- Kontrollera vattentrycket

Gör så här:

Ta av kåpan

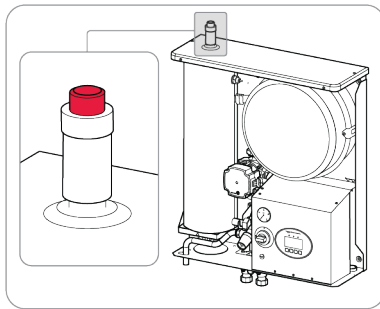
Du behöver:

- Torxskruvmejsel nr 20 
- Philips skruvmejsel nr 1 



1. Ta ett stadigt tag på båda sidorna av den nedre kåpan (bild A).
2. Dra kåpan försiktigt först mot dig och sedan nedåt för att lossa den.
3. Haka ur fästena i kåpens övre bakre kant.
4. Använd torxskruvmejseln och skruva bort de markerade skruvarna under pannan (bild B).
5. Använd Philipsskruvmejseln och skruva bort de markerade skruvarna i ovankant på kåpens framsida (bild C).
6. Ta bort den övre kåpan.

Kontrollera avluftningsventilen



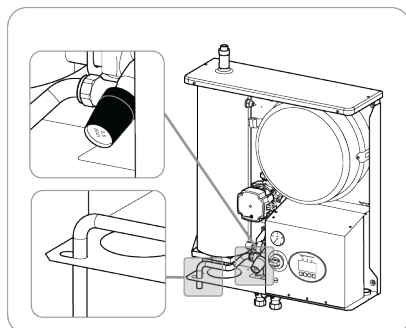
7. Skruva av den röda plasthatten.
8. Kontrollera om det finns avlagringar eller vattenläckage vid avluftningsventilen. Kontakta i så fall din installatör för felsökning och åtgärd.
9. Skruva på den röda plasthatten.

Kontrollera säkerhetsventilens öppningsfunktion



OBS! Gör kontrollen snabbt så att systemet inte tappar för mycket vatten och tryck.

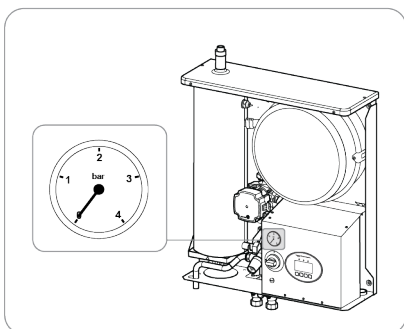
För varje kvarts varv motsols hörs ett knäppande ljud.



10. Öppna och stäng ventilen genom att vrida den svarta plastratten ett kvarts varv motsols två gånger.
11. Kontrollera att vatten rinner igenom skvallerröret.
12. Kontrollera att säkerhetsventilen inte läcker vatten efter att du har stängt den.

- Om säkerhetsventilen läcker, vrid plastratten ytterligare ett steg.
- Om läckaget inte upphör, stäng av pannan och kontakta din installatör.

Kontrollera vattentrycket



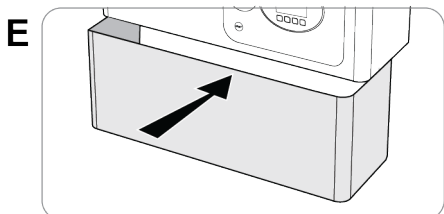
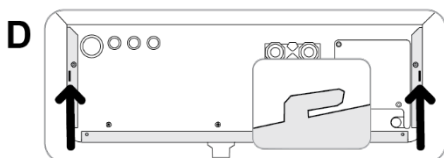
13. Kontrollera att pannans tryck är enligt installatörens rekommendation på sidan 4.

- Om trycket är mindre än 0,2 bar över förtrycket, fyll på vatten i rörsystemet via påfyllningsventilen.
- Om påfyllningsventilen saknas, kontakta din installatör.



Om du vill ha hjälp att justera vattentrycket, kontakta din installatör.

Sätt tillbaka kåpan



14. För in den övre kåpan under pannans överdel.

15. Passa in kåpans och pannans skruvhål.

16. Använd Philipsskruvmejseln och skruva tillbaka skruvarna i ovankant på kåpans framsida.

17. Använd torxskruvmejseln och skruva tillbaka skruvarna under pannan.

18. Haka i den nedre kåpans fästen i pannan (bild D).

19. Tryck kåpan försiktigt inåt för att sätta tillbaka kåpan (bild E)

2.6. Felsökning



Meddela eventuell felkod när du kontaktar din installatör.

| Vad har inträffat? | Vad betyder det? | Vad skall jag göra? |
|-------------------------------|--|---|
| Grön indikationslampa lyser. | Pannan fungerar normalt. | Ingen åtgärd krävs. |
| Gul indikationslampa blinkar. | Pannan har aktiverat en varning. Om orsaken till villkoret upphör så startar pannan igen men varningen finns kvar på displayen tills du har kvitterat varningen. | Notera vad pannan varnar för. Kvittera varningen. Om pannan inte startar igen, kontakta din installatör och meddela installatören om vilken felkod pannan anger för felsökning och åtgärd. Läs mer om att kvittera varningar på sidan 12. |
| Gul indikationslampa lyser. | Du har kvitterat varningen men felet kvarstår. | Om lampan inte släcks inom 24 timmar eller varningen upprepas, kontakta din installatör för felsökning och åtgärd. |
| Röd indikationslampa blinkar. | Pannan har aktiverat ett larm och stängt av sig. | Notera vad pannan larmar för. Kvittera larmet. Kontakta din installatör för felsökning och åtgärd. |

| Vad har inträffat? | Vad betyder det? | Vad skall jag göra? |
|---|---|---|
| Röd indikationslampa lyser. | Pannan har aktiverat ett larm och stängt av sig. Du har kvitterat larmet. | Meddela installatören om vilken felkod pannan anger. Läs mer om att kvittera larm på sidan 12. |
| Pannan startar inte. | Pannan har stannat på grund av att pannan har utlöst ett larm eller en varning. | Kontrollera indikationslamporna och se ovan. Se sidan 5 för indikationslampornas placering på manöverpanelen. |
| Displayen visar en varningsklocka med vit bakgrund.  | Pannan har aktiverat en begränsning. | Ingen åtgärd krävs. Tryck på knappen under varningsklockan om du vill se vilken begränsning som är aktiverad. |
| Displayen visar en triangel och varningsklockan med svart bakgrund.  | Pannan har aktiverat ett larm eller en varning. | Kontrollera indikationslamporna och se ovan. Se sidan 5 för indikationslampornas placering på manöverpanelen. |
| Överhettningsskyddet har löst ut. Röd lampa blinkar och ikonen varningsklocka med svart bakgrund lyser. | Panntemperaturen har överstigit 100°C och pannan har stängt av sig. | Återställ överhettningsskyddet eller kontakta din installatör. Läs hur du återställer överhettningsskyddet på sidan 12. |

2.6.1. Kvittera ett larm, varning eller begränsning

1. Tryck på knappen längst till vänster.
2. Tryck på knappen näst längst till vänster.
3. Kontrollera larm-, varnings- eller begränsningskoden som visas på displayen.
4. Kontakta din installatör för felsökning och åtgärd.



Om du upplever att pannan har driftstörningar, kontakta din installatör för eventuell felsökning och åtgärd.

3. Installationsmanual

3.1. Säkerhet



- Pannan får inte användas till direkt uppvärmning av tappvatten.
- Pannan får bara monteras inomhus.
- Pannan monteras hängande på vägg med röranslutningar nedåt.
- Pannan monteras i ett utrymme med golvbrunn för avledning av spillvatten från säkerhetsventilen.
- Rumstemperaturen bör inte understiga 10 °C.
- I de fall instruktionerna i den här manualen strider mot nationella bestämmelser, bör de senare följas.
- Bilder som visar exempel på rörsystem är principer. Utforma rörsystemet efter gällande bestämmelser och normer.
- Borra inte i pannans beklädningsplåtar. Borrspån kan skada pannans elektronik.

3.2. Installation

3.2.1. Installationsöversikt

1. Förbered tillbehör och installationsmaterial som inte ingår i pannleveransen.
2. Montera pannan.
3. Montera rörsystemet.
4. Fyll på vatten.
5. Installera elen.
6. Tryck på WIZ-knappen för att starta installationsguiden.
7. Testa pannan enligt Installatörens checklista på sidan 31.
8. Demonstrera pannan för kunden.
9. Fyll i installatörens anteckningar till användaren.
10. Registrera pannan och garantin.

3.2.2. Förberedelser

Du behöver förutom pannan:

- Avstängnings- och strypventiler (för större system eller när pannan inte är högsta punkten).
- Påfyllnings- och avtappningsventil.
- Installationsmaterial för el- och rörsystem.

Tillval

- Rumsenhet
- Fjärrstyrning

Vattenkvalitet

Om vattnets värden avviker från rekommenderade värden skall du justera värdena eller använda en alternativ vattenkälla.



Om vattnet avviker från rekommenderade nivåer kan det orsaka korrosion eller kalkavlagringar vilket förkortar pannans livslängd med flera år.



Hårt vatten kan ge upphov till kalkavlagringar. Mycket mjukt vatten kan orsaka korrosion.

Rekommenderade vattenvärden

| Ämne | Rekommenderat värde | Risk vid avvikande värde |
|--------------|--------------------------|---|
| pH-värde | Mellan 7,5 pH och 8,5 pH | Lägre värden kan ge korrosionsskador. |
| Alkalinitet | Minst 60 mg/l | Korrosion. |
| Kolsyrehalt | Max 25 mg/l | Korrosion. |
| Sulfathalt | Max 100 mg/l | Korrosion. Om sulfathalten är högre än kloridhalten kan kopparkorrosion uppstå. |
| Kloridhalter | Max 100 mg/l | Korrosion. Kloridens aggressivitet ökar i kombination med eventuella kalkavlagringar. |

3.2.3. Montera pannan och utegivaren



Om du tillsätter glykol i systemet måste glykolen innehålla korrosionshämmande tillsatser.



Ur säkerhetsaspekt är pannan konstruerad för att klara ett nollflöde. Du behöver därför inte installera flödesvakt eller dubbla cirkulationspumpar.

Montera pannan

Montera pannan med röranslutningar nedåt och på en plats inomhus som är anpassad för vätskehantering. Lämna minst 60 cm fritt utrymme under pannan så att det vid behov går att byta elpatronen.

Montera utegivaren

Anslut utegivaren till pannan med en kabel med en area på minst 0,5 mm² och max 30 meters längd.

Placera utegivaren:

- Halvvägs upp på en utomhusvägg.
- I ett hörn i nord- eller nordvästriktning.

- Så att utegivaren inte påverkas av utströmmande varmluft från ventiler, dörrar eller fönster.
- Så att utegivaren inte utsätts för morgonsol.

För att ansluta utegivaren till pannan, se kapitel Elinstallation på sidan 24-26.

Montera rumsenheten (tillval):

Följ de instruktioner om är bifogade rumsenheten. För att ansluta rumsenheten till pannan, se kapitel Elinstallation på sidan 24-26.

3.2.4. Montera rörsystemet



Använd alltid mothåll när du ansluter pannan till rörsystemet så du inte skadar pannans interna rörsystem.



Använd endast glykol med korrosionshämmande tillsatser. Tillsätt max 30% glykol i systemet.

Anpassa rörsystemets storlek









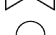

Det inbyggda expansionskärlet i pannan är dimensionerat för att passa de flesta normala installationer, men kan behöva utökas.

Hur stort värmesystem pannans expansionskärl klarar påverkas av hur stor vätskevolymen i systemet är, värmesystemets drift och statiska tryck samt max. och min. vätsketemperaturer.

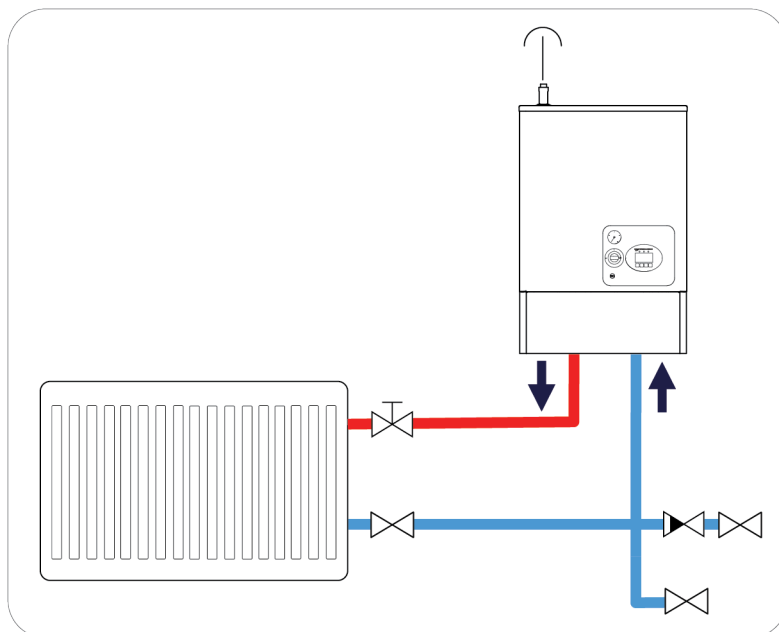
- Tillsätt alltid syreförbrukande medel om det finns risk för att vattnet kan bli syresatt. Syresättning kan ske vid otätt system eller vid ofta återkommande påfyllningar av systemet. Om du inte tillsätter syreförbrukande medel kan korrosion förstöra elpatronerna.
- Säkerhetsmässigt klarar pannan ett nollflöde, men pannan bör ha ett jämt och konstant flöde. Ett för högt eller för lågt flöde kan öka slitage och orsaka skador på elpatroner och övriga komponenter, orsaka felaktig eller ojämn framledningstemperatur samt orsaka vibrationer och oljud. Se rekommenderade flöden i teknisk specifikation på sidan 35.
- Pannan har inbyggt överhettningsskydd och inbyggt övertemperatursskydd. Läs mer på sidan 12.

Systemprinciper

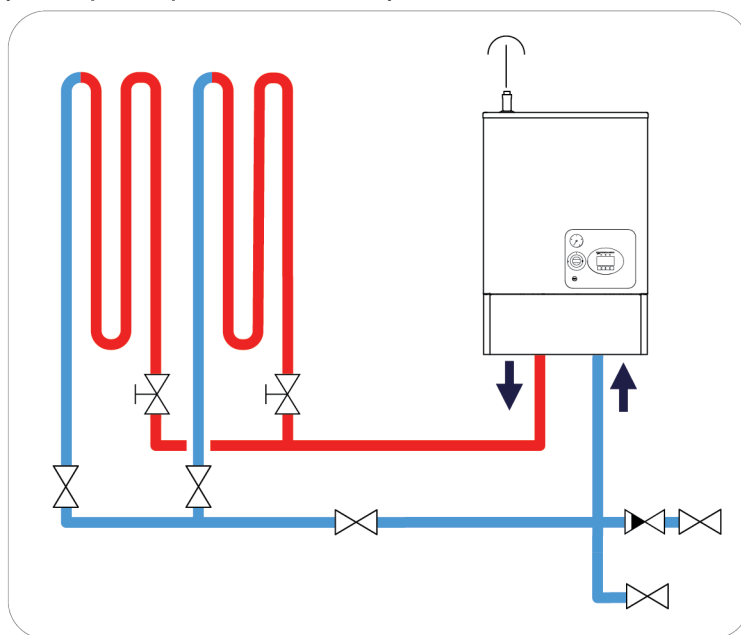
Teckenförklaringar

| | | | |
|---|-----------------------|---|----------------------|
|  | Avstängningsventil |  | Backventil |
|  | Säkerhetsventil |  | Flödesriktning |
|  | Injusteringsventil |  | Cirkulationspump |
|  | Ställdon |  | Automatisk avluftare |
|  | Slutet expansionskärl |  | Öppet expansionskärl |

Systemprincip - Radiatorsystem



Systemprincip - Golvvärmesystem





- Behörig personal måste alltid kontrollera systemet efter installation eller byte av panna/expansionskärl innan användaren tar systemet i bruk.
- Ånga eller vätska som strömmar ut från säkerhetsventilen ska avledas på ett säkert sätt.
- Säkerhets-, inlopps- och utloppsledningarna skall vara monterade stabilt och frostfritt.
- Utloppsledningarna skall vara monterade så att vatten inte samlas i röret.

3.2.5. Fyll på vatten och justera trycket

- Kontrollera alltid att expansionskärlet har tillräcklig volym.
- Kontrollera att förtrycket i expansionskärlet är korrekt inställt.
- Kontrollera att bypass-ventilen är korrekt justerad.

Justera förtrycket i expansionskärlet



Om expansionskärlet är för litet eller om förtrycket är felaktigt kommer säkerhetsventilen att öppna och/eller skapa undertryck i systemet. Om luft sugas in i systemet kan det skapa korrosion och driftstörningar.

Förtrycket i expansionskärlet bör vara ca 0,1 bar högre än anläggningens statiska tryck och lägsta drifttryck 0,2 bar högre än det statiska trycket för att det alltid ska finnas lite vatten kvar i expansionskärlet.

Justera drifttrycket i systemet

När pannan fylls upp med kallt vatten skall drifttrycket ställas på lägsta önskade tryck, lämpligt lägsta tryck är ca 0,2 bar över det statiska trycket.

Drifttrycket kommer att variera med temperaturen i systemet, variationen blir större ju större vätskevolym systemet innehåller.



Expansionskärlets kapacitet är 12 liter och förinställt förtryck är 1,5 bar. Det klarar en systemvolym på 115 liter vid 80°C och 15 meter statiskt tryck.

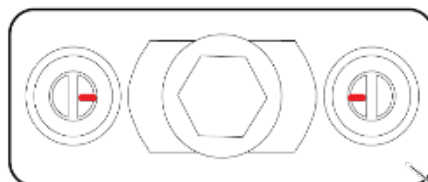
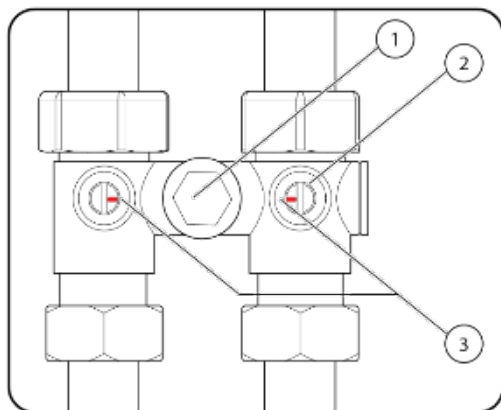
Justera bypass-ventilen

För att säkerställa flödet kan du behöva justera bypass-ventilen mellan 1 och 4 varv. Förinställt läge vid leverans är 2¼ varv.



Vid för litet flöde genom bypass-ventilen kan pumpen skadas och risken ökar för att överhettningsskyddet löser ut.

Vid för stort flöde genom bypass-ventilen kan cirkulationen i värmesystemet bli för lågt.



1. Justering av flöde.
2. Öppning- och stängning av ventilerna.
3. Lägesmarkeringar.
4. Lägesmarkeringarnas placering när bypass-ventilen är öppen.

Frostskyddsmedel

Om någon del av systemet riskerar att utsättas för temperaturer under 10°C kan du tillsätta max 30% korrosionshämmande glykol.



Glykolen måste vara korrosionshämmande för att skydda systemet.

3.2.6. Installera elen

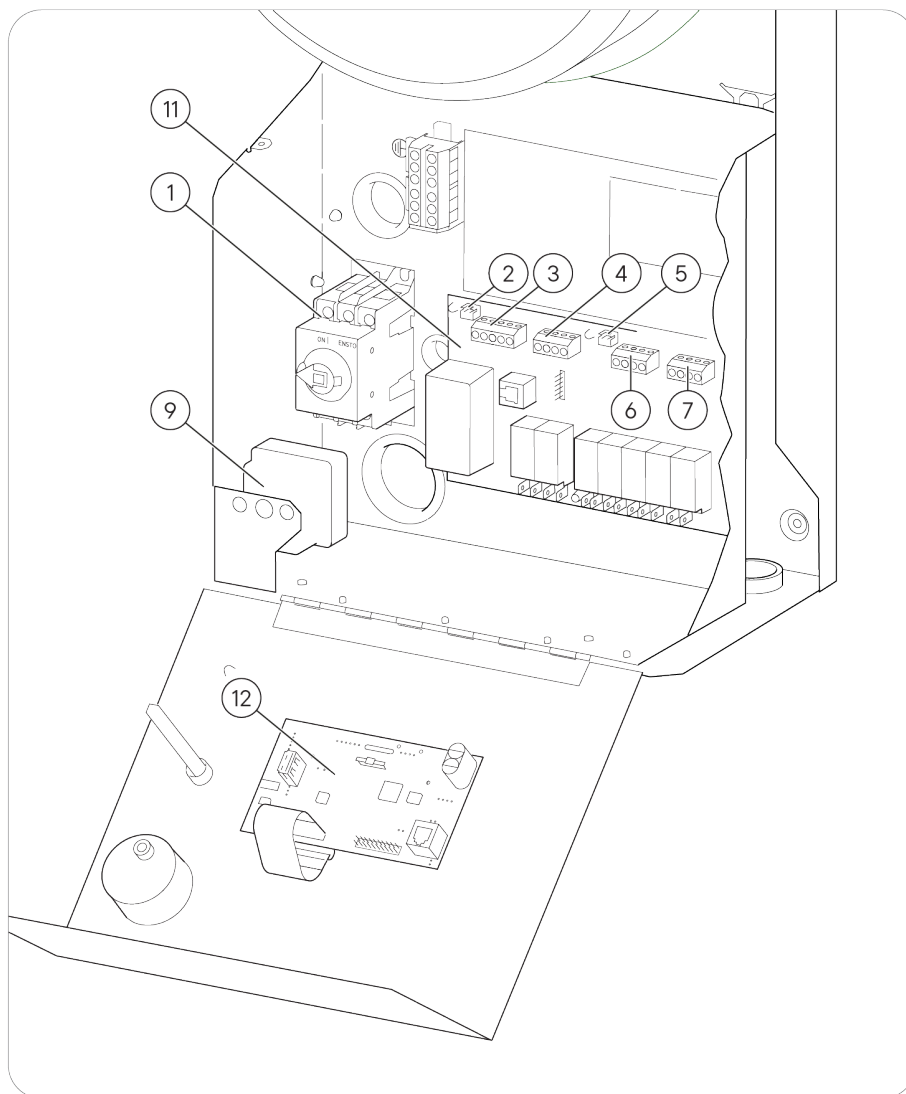


Elinstallation eller ändring av elinstallation får endast utföras av behörig personal.



Bryt alltid spänningen innan ingrepp i pannan.

Översikt

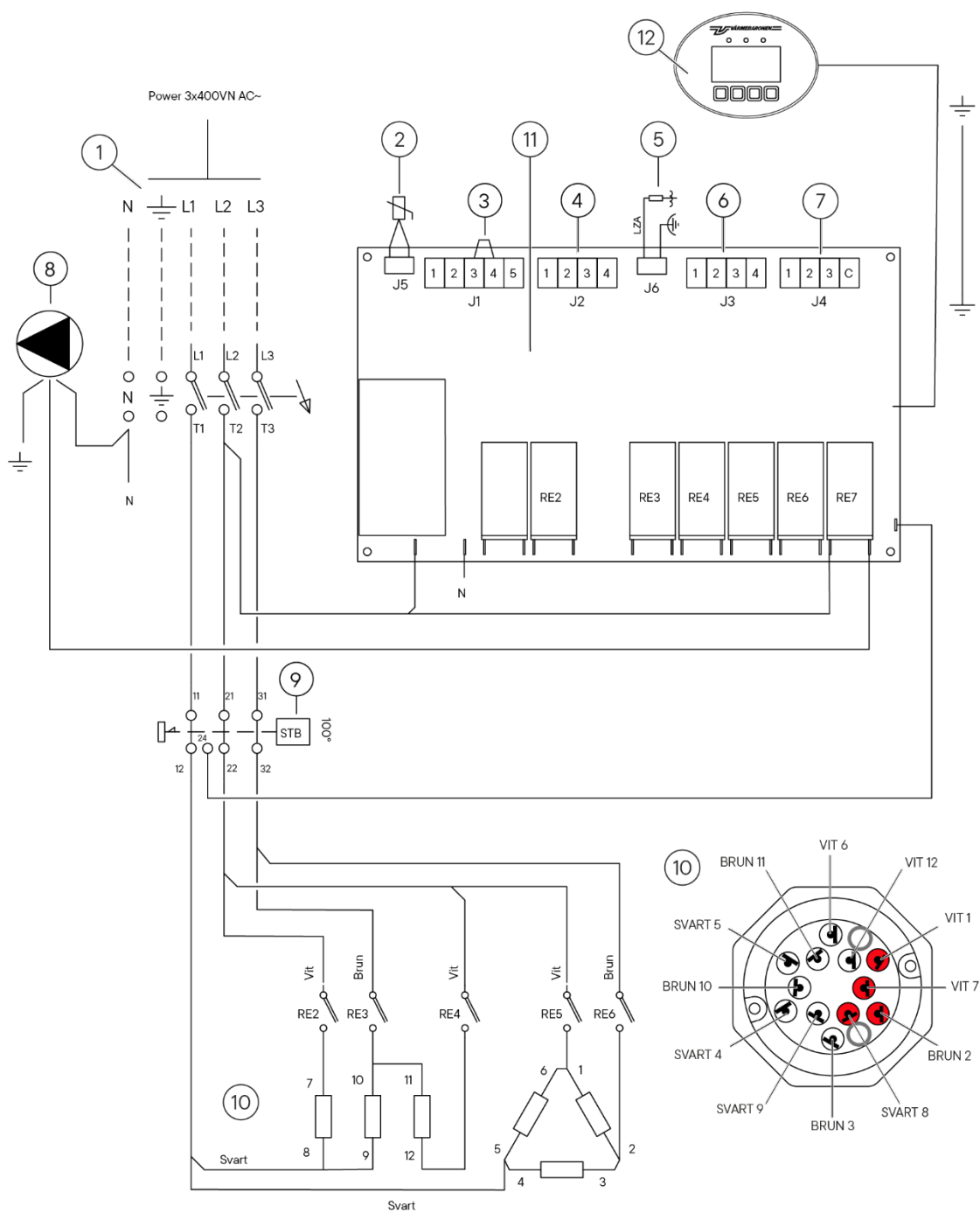


- | | |
|--|--|
| 1. Strömbrytare, anslutning kraftmatning, 400V 3N~ | 7. Anslutning, strömtransformator till belastningsvakt |
| 2. Panntemperaturgivare | 8. Cirkulationspump |
| 3. Anslutning, blockering eller spänningsstyrning | 9. Överhettningsskydd |
| 4. Anslutning, utegivare och alternativ temperatur | 10. Elpatron 1,6 kW/slinga |
| 5. Nivågivare | 11. Kretskort, kraft |
| 6. Anslutning, rumsenhet (tillval) | 12. Overlay och kretskort, panel |

Elschema Thermo Flow



Bryt alltid spänningen innan ingrepp i pannan.

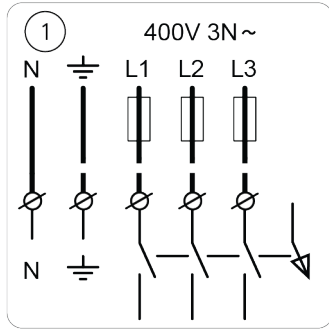


Kabeldragning



För mer information se elschema på sidan 24.

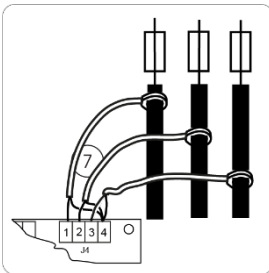
Kraftmatning



Anslut fasledarna till huvudbrytaren samt jord och nolla till plint med nummer 1 på elschema.

Läs mer om kraftmatning i teknisk specifikation på sidan 35.

Strömtransformator – belastningsvakt



Montera strömtransformatorerna bara när belastningsvakten används. Belastningsvakten är inte faskänslig.

Montera strömtransformatorerna på kablarna från de säkringar som skall skyddas. Anslut med en starkströmsisolerad kabel med en minsta area på 0,75 mm². Anslut gemensam ledare i klämma fyra.

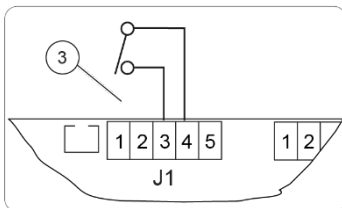
Stegbegränsning

Begränsa pannans effektsteg i servicemenyn. Läs mer om begränsningsnivåer på sidan 36.

Extern kontroll

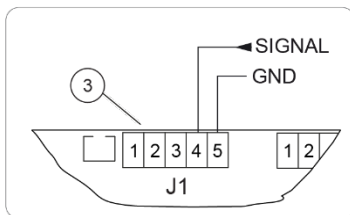
Pannans effekt kan blockeras av en potentialfri kontakt eller styras av en extern spänningssignal, 0–10 Vdc. Den externa styrsignalen styr pannans effektsteg 0–100% av inställd effekt. Inställd effekt är det antal steg som pannan tillåts utnyttja. Läs mer om begränsningsnivåer på sidan 36.

Blockering



Anslut en potentialfri kontakt till klämmorna 3 och 4. Ta bort befintlig bygel mellan klämmorna 3–4. Öppen kontakt blockerar pannan.

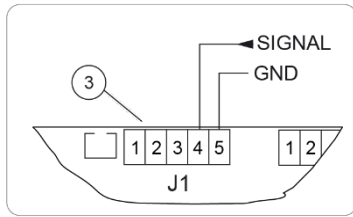
Extern begränsning 0-10V



Ta bort befintlig bygel mellan klämmor 3 och 4. Anslut styrsignalen till klämmorna 4 och 5.

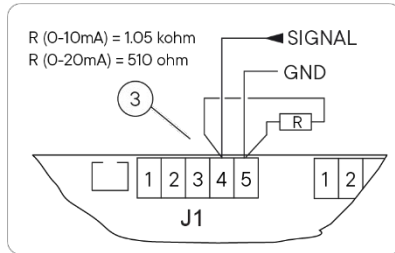
Ställ pannans börvärde något högre än behovstemperaturen eftersom pannans temperaturstyrning är överordnad.

Direkt styrning 0-10V



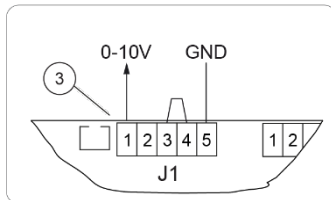
Börvärdet begränsar inte pannan, utan endast övertemperaturgränsen. Interna stegtider styr tiden mellan effektstegen. Justera övertemperaturgränsen i menyn avancerad servicenivå.

Strömstyrning 0-10 mA / 0-20 mA



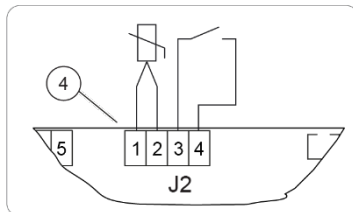
Genom att ansluta ett motstånd med värde enligt bilden till vänster kan antal effektsteg styras med en strömsignal. I övrigt som extern begränsning och direkt styrning 0-10V.

Utsignal 0-10V av inkopplad effekt



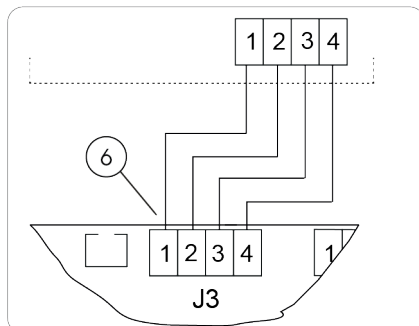
Pannans inkopplade effekt kan avläsas i form av en 0-10Vdc signal, vilket motsvarar 0-100% av installerad effekt.

Utegivare och alternativ temperatur



Med en extern potentialfri kontaktfunktion kan temperaturen förändras (Alternativ temperatur). Anslutning i klämmorna 3-4. Aktiverad utegivare är en förutsättning.

Rumsenhet



Rumsenheten känner av rumstemperaturen och påverkar pannans temperaturreglering för att hålla den önskade rumstemperaturen.

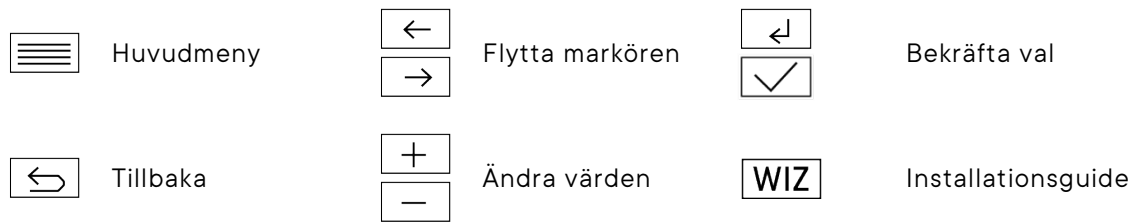
Läs mer i information som följer med rumsenheten.



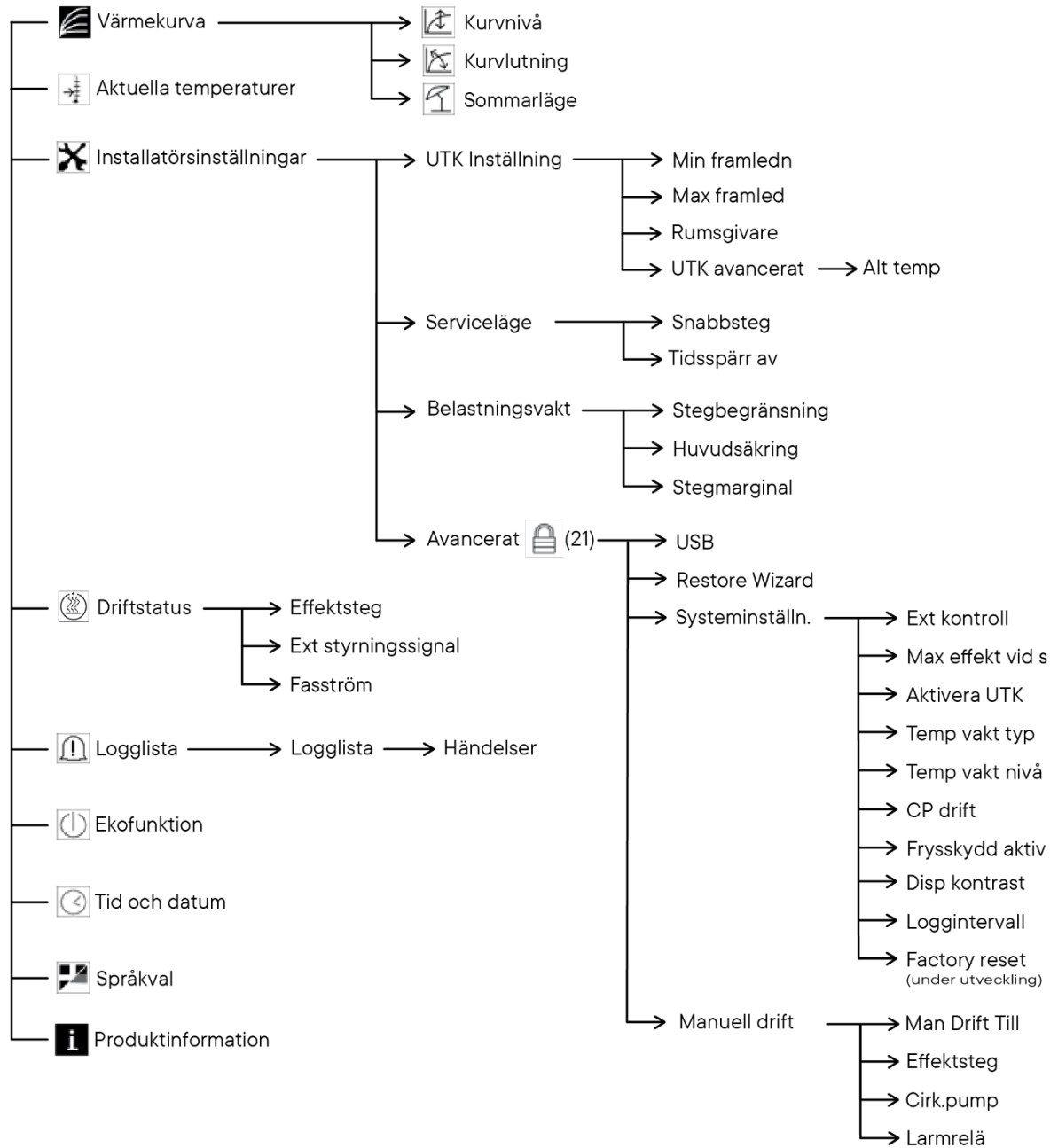
För mer information se elschema på sidan 24.

Menyer och inställningar

Navigera i menyn



Menyöversikt



Menyfunktioner

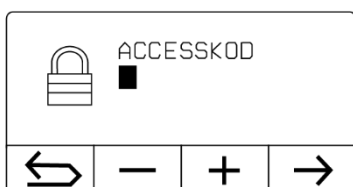
| På displayen | Förklaring |
|--|---|
| Aktuella temperaturer (Huvudmeny) | Visar aktuella temperaturer för Panntemperatur, Börvärde, Utetemperatur, Rumstemperatur, Rum börvärde och Intern temp. |
| Alt temp (Installatörsinställningar) | Funktionen visas bara när UTK-funktionen är aktiverad. Med funktionen Alt temp inkopplad kan användaren parallellförskjuta värmekurvans nivå med en extern enhet till exempel GSM eller en fjärrstyrd ON/OFF-brytare (tillval). |
| Avancerat (Installatörsinställningar) | Endast installatörer bör ändra i menyn Avancerat. Läs mer om att låsa upp menyn Avancerat på sidan 30. |
| Belastningsvakt (Installatörsinställningar) | Inkopplad belastningsvakt skyddar huvudsäkringarna från överbelastning genom att stega ur pannans effekt om strömmen blir för hög vid huvudsäkringarna. Funktionen behöver inte användas. |
| Börvärde (Aktuella temperaturer) | Önskad framledningstemperatur. Är utegivaren aktiverad styr den börvärdet. Är utegivaren avaktiverad ställer användaren in börvärdet via panelen. |
| Cirk. Pump (Installatörsinställningar/ Manuell drift) | Start- och stoppfunktion av cirkulationspump när manuell drift är aktiverad. |
| CP drift (Installatörsinställningar/ Avancerat) | Funktion för cirkulationspumpen. 0= startar när första effektsteget går in och stannar 30 minuter efter sista effektsteget gått ur. 1= alltid i drift |
| Dig In alt T (Huvudmenyn /Driftstatus) | 1 visas om Alt Temp-ingången är aktiverad. När den är aktiv kan panntemperaturen förskjutas uppåt eller nedåt med valt antal grader (tillval). |
| Disp Kontrast | Justerar displayen kontrast. Fabriksinställning är 10. Valbart värde är 10 till 34. Inställningen bör inte ändras. |
| Driftstatus (Huvudmenyn) | Information om aktuella värden. Aktuell effekt, styrsignal 0-100% och ström vid huvudsäkring. |
| ECO-funktion (Huvudmenyn) | ECO-funktionen skall kopplas på när pannan inte är i bruk. ECO-funktionen motionerar pannans cirkulationspump varannan dag och förhindrar att cirkulationspumpen fastnar. Välj ECO för att aktivera och AUTO för att avaktivera ECO-funktionen. |
| Effektsteg (Installatörsinställningar/ Manuell drift) | När manuell drift är aktiverad kan effektstegen styras manuellt. |
| Ext kontroll (Installatörsinställningar/ Avancerat) | Extern begränsning (leveransinställning) begränsar pannans effekt med en 0-10V styrsignal. Pannan jobbar mot inställt börvärde med den effekt som tillåts via styrsignalen. $\geq 1,4V = 1$ steg, $\geq 2,8V = 2$ steg o s v. Vid val av Direkt styrning tas ingen hänsyn till inställt börvärde, utan pannans effekt kopplas in enligt styrsignalen (0-10V). |
| Factory reset (Installatörsinställningar/ Avancerat) | Funktionen är under utveckling. |
| Fasström (Huvudmenyn /Driftstatus) | Visar aktuell ström i Ampere genom huvudsäkring. Kräver att belastningsvakt är inkopplad. |

| | |
|--|---|
| Frysskydd Aktiv (Installatörsinställningar/ Avancerat) | Frysskyddet stänger automatiskt av cirkulationspumpen och pannans effekt samt larmar om framledningstemperaturen är under +3°C. Om vattnet blandas med korrosionshämmande glykol kan du avaktivera Frysskyddet. Välj JA för att aktivera Frysskyddet och NEJ för att avaktivera Frysskyddet. |
| Huvudsäkring (Installatörsinställningar/ Belastningsvakt) | Inställning mellan 10 - 50A. |
| Installatörsinställningar (Huvudmeny) | Bör endast ställas in av installatören. |
| Intern temp (Aktuella temperaturer) | Kraftkretskortets temperatur. |
| Kurvlutning (Värmekurva) | Kurvlutningen reglerar hur mycket framledningstemperaturen ökar i förhållande till utetemperaturen. Valbara värden är 21 till 60. Kurvlutning 50 motsvarar en framledningstemperatur på 50°C när utegivaren registrerar 0°C. Fabriksinställning är 38. |
| Kurvnivå (Värmekurva) | Parallellförskjuter värmekurvan upp eller ner. Fabriksinställning 20. Valbara inställningar från 5 till 30. |
| Larmrelä (Installatörsinställningar/ Manuell drift) | När manuell drift är aktiverad kan utgående larmsignal aktiveras eller avaktiveras. |
| Loggintervall (Installatörsinställningar/ Avancerat) | Funktionen är under utveckling. |
| Logglista (Huvudmeny) | Logglistan visar information om utlösta larm, varningar och begränsningar. |
| Manuell drift (Installatörsinställningar/ Avancerat) | Manuell drift används för att testa pannans funktioner manuellt. Avaktiveras automatiskt efter fyra minuter utan knapptryckningar. |
| Max eff uppstart (Installatörsinställningar/ Avancerat) | Fördröjning eller inte av pannans effekt efter uppstart. 1=ingen fördröjning. 2=effekt över 6kW är fördröjt i 1 timme. |
| Max framledn (Installatörsinställningar/ UTK) | Högsta tillåtna framledningstemperatur. Fabriksinställning 60°C. Justeras enligt systemets utformning (tillval). |
| Min framledn (Installatörsinställningar/ UTK) | Lägst tillåtna framledningstemperatur. Fabriksinställning 15°C. Justeras enligt systemets utformning (tillval). |
| Panntemperatur (Aktuella temperaturer) | Aktuell framledningstemperatur. |
| Produktinformation (Huvudmeny) | Visar information om pannans mjuk- och hårdvara. |
| Restore Wizard (Installatörsinställningar/ Avancerat) | Återställer WIZ-knappen på huvudmenyn och medför inställning av parametrar på nytt. |
| Rum börvärde (Aktuella temperaturer) | Önskad rumstemperatur. Användaren ställer in Rum börvärde via rumsenheten (tillval). |
| Rumsgivare (Installatörsinställningar/UTK) | Aktivera eller avaktivera rumsenhet (tillval). |
| Rumstemperatur (Aktuella temperaturer) | Visas om rumsenhet är inkopplad och UTK funktion är aktiv (tillval). |

| | |
|---|--|
| Snabbstegning (Installatörsinställningar/ Serviceläge) | Snabbar tillfälligt upp instegningen av effekten för teständamål. |
| Stegbegränsning (Installatörsinställningar/ Belastningsvakt) | Hur många effektsteg pannan får använda. Pannans effekt är uppdelad i 7 steg. |
| Stegmarginal (Installatörsinställningar/ Belastningsvakt) | Storleken på effektstegen i 1/10 Ampere. Förinställt från fabrik och ska inte ändras. |
| Språkval (Huvudmeny) | Valbara språk är engelska, svenska, norska, holländska och tyska. |
| Systeminställn. (Installatörsinställningar/ Avancerat) | Visar meny för avancerade systeminställningar. |
| Temp vakt nivå (Installatörsinställningar/ Avancerat) | Temperatur då övertemperatursskyddet aktiveras. Fabriksinställning 10. Se Temp vakt typ för mer information. |
| Temp vakt typ (Installatörsinställningar/ Avancerat) | Val av metod för övertemperatursskyddets funktion. Välj (ABS) för absolut värde, det värde som ställs in under Temp vakt nivå. Välj REL för relativt värde då Temp vakt nivå adderas till börvärdet. Fabriksinställning är relativt värde (REL). |
| Tid och datum (Huvudmeny) | Nollställs om pannan är spänningslös i mer än 3 till 4 dagar. |
| Tidspärr av (Installatörsinställningar/ Serviceläge) | Stänger tillfälligt av tidsfördröjning av effekten efter uppstart. (För teständamål). |
| USB (Installatörsinställningar/ Avancerat) | Funktion för uppdatering av pannans programvara via displaykretskortet. |
| Utetemperatur (Aktuella temperaturer) | Aktuell temperatur som registreras av utegivaren (tillval). |
| UTK inställningar (Installatörsinställningar) | Välj JA för att aktivera utegivaren och NEJ för att avaktivera utegivaren. |
| Värmekurva (Huvudmeny) | Värmekurvan styr pannans temperatur i förhållande till utetemperaturen. Om en rumsenhet (tillval) är installerad, adderar den mätvärdet inomhus till pannan. |

Lås upp Avancerat i installatörsinställningar

Koden för att låsa upp avancerade inställningar är 21.



1. Välj Installatörsinställningar.
2. Välj Avancerat.
3. Tryck på plusknappen tills siffran två visas i den svarta rutan under texten ACCESSKOD.
4. Flytta markören till höger.
5. Tryck på plusknappen tills siffran 1 visas.
6. Tryck på högerpil TVÅ gånger. Du är nu inloggad i Installatörsinställningar/Avancerat.



Efter 15 minuters inaktivitet loggar pannan automatiskt ut dig från Installatörsinställningar/Avancerat

3.3. Efter installation

3.3.1. Registrering

Fyll i det bifogade registreringsformuläret. Posta kopian med förtryckt adress till Värmebaronen och ge den andra kopian till användaren.

3.3.2. Installatörens checklista

Innan uppstart av pannan

- Är panna och värmesystem vattenfyllda och avluftade?
- Är trycket korrekt?
- Är alla röranslutningar täta?
- Är ventilerna ställda i rätt läge?
- Är bypass-ventilen justerad?
- Är avluftaren öppen så att luft kan komma ut?

Efter uppstart av pannan

- Kontrollera att cirkulationspumpen är rätt inställd (se inställningsalternativ i den bifogade manualen för cirkulationspumpen) och fungerar korrekt.
- Kontrollera att utegivaren visar rätt temperatur om en utegivare är installerad.
- Kontrollera att rumsenheten visar rätt temperatur om en utegivare är installerad.
- Fyll i installationsinformation på sidan 4 i användarmanualen.
- Demonstrera pannan för kunden enligt Kunddemonstration/överlämning nedan.
- Fyll i och posta installationsanmälan för att registrera pannan och garantin.

Kunddemonstration/överlämning

- Visa hur användaren fyller på vatten i systemet via påfyllningsventilen.
- Förklara startskärmen på displayen (sidan 8 i användarmanualen).
- Visa hur användaren kan öka och minska pannans temperatur, eller värmekurvans nivå med tillvalet utegivare (sidan 8 och 10-11 i användarmanualen).
- Förklara ECO-funktionen för användaren och visa hur användaren aktiverar och avaktiverar ECO-funktionen (sidan 10 i användarmanualen).
- Visa hur användaren ställer in tid och datum.
- Förklara larm, varningar och begränsningar för användaren (sidan 12-13 i användarmanualen).
- Visa hur användaren kvitterar ett larm eller en varning (sidan 12 i användarmanualen).
- Visa hur användaren återställer överhettningsskyddet (sidan 12 i användarmanualen).

3.4. Felsökning



Ingrepp i apparaten, som kräver verktyg, får endast utföras av behörig elinstallatör!



Gör pannan spänningslös innan ett ingrepp!

| Vad har hänt | Möjlig orsak |
|--|---|
| Ingen eller otillräcklig värme. | <ul style="list-style-type: none"> - Reglerventiler i systemet begränsar flödet. - Ett för lågt börvärde är inställt på pannan. Kontrollera och justera. |
| Pannan löser ut övertemperurskyddet för tidigt. | Kontrollera inställningarna för Temp vakt nivå och Temp vakt typ i Installationsinställningar/ Avancerat/Systeminställ. Läs mer om Temp vakt på sidan 30. |
| Pannans display och indikationslampor är släckta. | <p>Kontrollera säkringarna och att pannans manöverbrytare är i läge till.</p> <ul style="list-style-type: none"> - Elpanna spänningslös – kontrollera huvudsäkringarna. - Huvud- och/eller manöverbrytaren fränslagen – ställ brytarna i läge till. Inkopplingsfördröjningen kan spärra pannans effekt om denna varit spänningslös. - Manöversäkring utlöst – kontrollera var kortslutningen finns, åtgärda och återställ därefter säkringen. - Fel på styrelektroniken – byt kretskort. |
| Grupsäkringarna för pannan löser ut. | Elpatron är trasig. Isolationsprova elpatronen. Byt defekt elpatron. Kontrollera att elkablar och kapillärröret från överhettningsskyddet inte ligger mot elanslutningar när den nya elpatronen är på plats. |
| Orolig reglering, pannan stegar upp ett antal steg för att omedelbart stega ned igen | <p>För lågt vattenflöde genom elpannan. Kontrollera att cirkulationspumpar och ventiler fungerar. Ett förenklat sätt, som ger en fingervisning om hur stort flödet är genom pannan:</p> <ol style="list-style-type: none"> 1. Stegbegränsa pannan så att effekten blir konstant, exempelvis fyra effektsteg. 2. Låt pannans temperatur stabilisera sig. 3. Mät temperaturhöjningen mellan pannans retur- och framledning. 4. Beräkna flödet genom pannan med hjälp av nedanstående formel. 5. Kontrollera mot flödesuppgifterna om flödet är tillräckligt. <p> $q = P / (\Delta t \times 1,16)$ q = vattenflöde i m³/h (m³/h x 1000/3600 = liter/sekund) P = elpannans angivna effekt i kW Δt = temperaturskillnad mellan pannans retur- och framledning i °C 1,16 = vattnets värmeupptagningsförmåga </p> |
| Pannan stegar inte upp trots att temperaturen i pannan är lägre än inställt värde. | <ul style="list-style-type: none"> - Pannan är stegbegränsad – kontrollera inställningen "antal effektsteg". - Pannan styrs av extern signal – kontrollera signalens spänning. - Utetemperaturkompensator ansluten – kontrollera inställningen för UTK-funktionen. - Temperaturgivaren är defekt – kontrollmät temperaturgivaren. |

Manuell drift – testläge

För test av pannans funktioner vid felsökning kan effektsteg, cirkulationspump och summalarmrelä styras manuellt. Läs mer om att aktivera Manuell drift på sidan 29.

Felsökning panntemperaturgivare



Panntemperaturgivaren får inte vara ansluten mot kretskortet vid resistansmätning. Spänningen mäts, med spänningssatt panna, i givarens anslutningspunkter mot kretskortet.

| Värden | °C | kΩ | Vdc | °C | kΩ | V | °C | kΩ | Vdc |
|--------|----|-------|-----|----|------|-----|-----|-----|-----|
| | 5 | 141,9 | 4,7 | 40 | 30,0 | 3,7 | 75 | 8,2 | 2,3 |
| | 10 | 111,6 | 4,6 | 45 | 24,6 | 3,6 | 80 | 6,9 | 2,0 |
| | 15 | 88,3 | 4,5 | 50 | 20,2 | 3,3 | 85 | 5,8 | 1,8 |
| | 20 | 70,3 | 4,4 | 55 | 16,7 | 3,1 | 90 | 5,0 | 1,7 |
| | 25 | 56,3 | 4,2 | 60 | 13,9 | 2,9 | 95 | 4,2 | 1,5 |
| | 30 | 45,4 | 4,1 | 65 | 11,6 | 2,7 | 100 | 3,7 | 1,3 |
| | 35 | 36,8 | 3,9 | 70 | 9,7 | 2,5 | | | |

Felsökning utegivare (tillval)



Utegivaren får inte vara ansluten mot kretskortet vid resistansmätning. Spänningen mäts, med spänningssatt panna, i givarens anslutningspunkter mot kretskortet.

| Värden | °C | kΩ | V | °C | kΩ | V | °C | kΩ | V |
|--------|-----|------|-----|-----|------|-----|----|-----|-----|
| | -40 | 88,7 | 4,5 | -15 | 19,5 | 3,3 | 10 | 5,4 | 1,7 |
| | -35 | 64,2 | 4,3 | -10 | 14,8 | 3,0 | 15 | 4,2 | 1,5 |
| | -30 | 47,0 | 4,1 | -5 | 11,4 | 2,7 | 20 | 3,4 | 1,3 |
| | -25 | 34,7 | 3,9 | 0 | 8,8 | 2,3 | 25 | 2,7 | 1,1 |
| | -20 | 25,9 | 3,6 | 5 | 6,8 | 2,0 | 30 | 2,2 | 0,9 |

Felkoder, varningar och begränsningar

| Kod | Förklaring |
|--------------------------------|---|
| F01: Panntemperaturgivare | Larm: Pannans temperaturgivare är trasig eller temperaturen går inte att mäta. |
| F02: Tempgivare PCB | Larm: Fel värde eller avbrott/kortslutning på givare. |
| F03: Låg panntemp | Larm: Panntemperaturen är +3°C eller lägre. |
| F04: Låg vattennivå | Larm: Nivåvakten känner, eller har känt, luft i toppen av pannan. |
| F05: Överhettningsskydd utlöst | Larm: Samtliga reläer/kontakter släpper, cirkulationspumpen fortsätter att gå. |
| F06: Låg inspänning | Larm: För låg matningsspänning till elektroniken. Reläutgångarna på styrningen är blockerade. |

| | |
|----------------------------------|---|
| W01: Hög temperatur runt PCB | Varning: Temperatur över 45°C. När temperatur går under 42°C och varning kvitteras återupptar pannan uppvärmning. Effekt stegar ner: temperatur över 55°C Effekt stegar in: temperatur under 45°C |
| W02: Hög panntemp | Varning: Övertemperaturskyddet har tillfälligt stoppat pannan från att värma. Vid övertemperatur stegar inkopplad effekt ur och stegar först in igen när temperaturen sjunkit under gräns. |
| W03: Låg panntemp | Varning: Panntemperaturen är (eller har varit) +7°C eller lägre. Pannan ska alltid hålla minst 7°C vid drift oavsett inställt börvärde. Om extern blockering/extern styrning är aktiva tillåts pannan inte stega in effekt. Om belastningsvakten begränsar får pannan inte stega in effekt. |
| W04: Utegivare | Varning: Utegivaren är trasig eller utanför mätområdet. Regleringen fortsätter att reglera och antar utetemperatur = 0°C |
| W05: Rumsenhet, givare | Varning: Rumsenheten är trasig eller utanför mätområdet. Rumsenheten kopplas bort från regleringen tills larmet är kvitterat och givaren reparerad. |
| W06: Rumsenhet, ratt inställning | Varning: Inställningsreglaget för rumsenheten är trasigt eller utanför mätområdet. Rumsenheten kopplas bort från regleringen tills larmet är kvitterat och givaren reparerad. |
| B01: Inkopplingsfördröjning | Begränsning vid spänningstillslag aktiv. När pannan återstartas efter ett spänningsbortfall, kopplas (om behov finns): Max 6 kW direkt, resten av effekten är fördröjd i en timme efter att spänningen återkommit. Vid serviceläge kan snabbkörning av fördröjning göras. Tidsfördröjningen kan även tas bort permanent. |
| B02: Belastningsvakten begränsar | Pannans effekt är begränsad för att undvika att huvudsäkringarna löser ut på grund av överbelastning. Meddelande slocknar när situationen upphört. Ingen åtgärd krävs. |
| B03:Ext Begränsn | Begränsning: Extern begränsning: blockering eller alternativ temperatur är aktiverat. 0-10V på ingången motsvarar 0-100% installerad effekt. |
| B04:Manuell drift | Begränsning: Manuell körning av pannan är aktiverad (stängs automatiskt av efter 4 minuter). |
| ECO-funktion | Begränsning: ECO-funktionen är aktiverad. |
| X01:Boot | Begränsning: Upstart har skett. |

Larm

När pannan aktiverar ett larm blinkar den röda indikationslampan. När användaren eller installatören kvitterat larmet lyser den röda indikationslampan med ett fast sken tills orsaken till larmet upphör av sig själv eller blir åtgärdad. Information om larmet finns kvar i logglistan.

Varning

När pannan aktiverar en varning blinkar den gula indikationslampan. När användaren eller installatören har kvitterat varningen lyser den gula indikationslampan med ett fast sken

tills orsaken till varningen upphör av sig själv eller blir åtgärdad. Information om varningen finns kvar i logglistan.

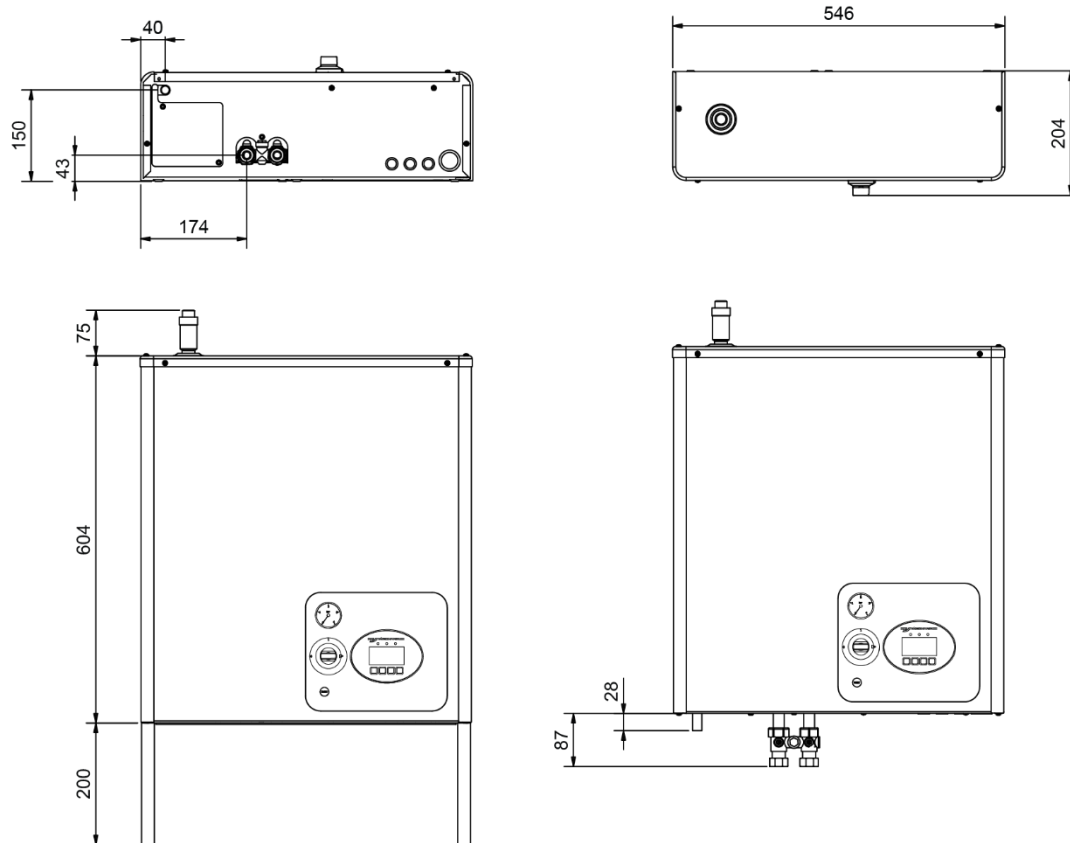
Begränsning

När ett värde i pannan når ett inställt begränsningsvärde och pannan aktiverar en begränsning så blinkar den gröna indikationslampan. När inga begränsningar är aktiverade lyser den gröna indikationslampan med ett fast sken.

3.5. Teknisk specifikation

| | |
|---|--------------------------|
| Typ | |
| Artikelnummer | 2034 |
| Effekt | 11 kW |
| Ström | 15,9 A |
| Antal steg | 7 |
| Största avsäkring | 20 A |
| Spänning, kraft | 400 V3N~ |
| Spännigtolerans | $\leq \pm 10 \%$ |
| Frekvens | 50Hz |
| Kabelanslutning kraft | Max 6 mm ² CU |
| Flödesbehov | |
| Rekommenderat $\Delta t = 10^{\circ}\text{C}$ | 0,26 liter/sek |
| Min/Max $\Delta t = 25^{\circ}\text{C} / 5^{\circ}\text{C}$ | 0,14/0,53 liter/sek |
| Höjd | 879 mm |
| Bredd | 546 mm |
| Djup | 204 mm |
| Kapslingsklass | IPx1 |
| Beräkningstemperatur | 110°C |
| Reglertemperatur | 20 - 85°C |
| Omgivningstemperatur | 10 - 30°C |
| Beräkningstryck | 2,5 bar |
| Provtryck | 3,3 bar |
| Volym | 6,2 liter |
| Vikt (tom) | 34 kg |
| Vikt (vattenfylld) | 40,2 kg |
| Anslutning framledning / retur | R 20 inv |
| Tillverkad enligt PED 2014/68/EU artikel 4.3 | |

Måttskiss



Begränsningsnivåer

| Steg | Effekt kW | Ström A | | |
|------|--------------|---------|------|------|
| | | L1 | L2 | L3 |
| 1 | 1,6 | 3,9 | 3,9 | 7,0 |
| 2 | 3,1 | 3,9 | 3,9 | 7,8 |
| 3 | 4,7 | 6,8 | 6,8 | 6,8 |
| 4 | 6,3 | 9,1 | 9,1 | 9,1 |
| 5 | 7,9 | 13 | 13 | 9,1 |
| 6 | 9,4 | 13 | 13 | 16,9 |
| 7 | 11 | 15,9 | 15,9 | 15,9 |

Komponenter

| Art.nr. | Benämning | Antal |
|---------|--|-------|
| 110093 | Elpatron 11 kW | 1 |
| 300017 | O-ring | 4 |
| 21066 | Kraftkretskort | 1 |
| 210205 | Panntemperaturgivare | 1 |
| 360021 | Strömtransformator | 3 |
| 440040 | Nivågivare | 1 |
| 120025 | Överhettningsskydd | 1 |
| 130010 | Strömbrytare | 1 |
| 130014 | Axel till strömbrytare | 1 |
| 120009 | Vred till strömbrytare | 1 |
| 210232 | Panelkretskort | 1 |
| 210233 | Overlay | 1 |
| 210224 | Kabel, kraft-panelkort | 1 |
| 246003 | Cirkulationspump Grundfos UPM 3 Auto L | 1 |
| 246204 | Expansionskärl 12l | 1 |
| 245524 | Säkerhetsventil 2,5 bar | 1 |
| 245117 | H-bypass | 1 |
| 380009 | Tryckgivare (manometer) | 1 |
| 1921 | Utegivare | 1 |

Tillval

| Art.nr. | Benämning | Antal |
|---------|---------------|-------|
| 2964 | Rumsenhet | 1 |
| 1950 | Fjärrstyrning | 1 |



Värmebaronen AB
Arkelstorpsvägen 88
291 94 Kristianstad
Tel +46 44 22 63 20
www.varmebaronen.se
www.varmebaronen.com
info@varmebaronen.se