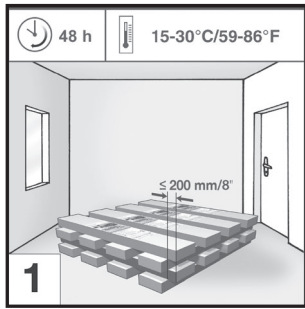


CELLO - VINYLPLANK LEGGING

1. Krav til kontroll og nøyaktighet

Må absolutt overholdes før og under legging! Les først gjennom hele leggeanvisningen. Følg disse anvisningene nøye for å opprettholde garantien.



Cello Vinylplank blir produsert i definerte og svært nøyaktige arbeidstrinn. Halvferdige og ferdige produkter gjennomgår en streng og kontinuerlig kvalitetskontroll. Skader på enkeltelementer, f.eks. på grunn av transport, kan likevel ikke utelukkes helt. Kontroller tilstanden til gulvelementene før legging.

Vær oppmerksom på den relativt høye vekten på pakkene ved transport. Følgende tips kan hjelpe deg med å transportere last på en måte som er mest mulig skånsom for ryggen:

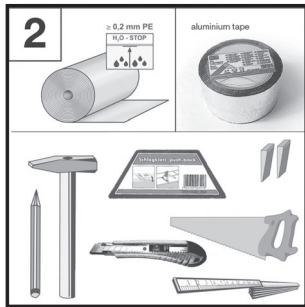
- Stabiliser ryggraden: Hold ryggen rak og spenn mage- og bekkenmuskulene. Bruk kraften i beina til å løfte.
- Unngå rykkvise bevegelser eller vridninger sidelengs: Når noe skal flyttes, løft gjenstanden, ta et skritt til siden og legg den deretter ned. Flytt først hindringer ut av veien for å gi plass.

Klargjøring: Lagre pakkene før legging under de samme klimaforholdene som ved legging og senere bruk [1]. Må ikke lagres i direkte sol foran et vindu.

Klargjøring skjer på følgende måte:

- i stabil tilstand, drei lagene med 90°
- over et tidsrom på minst 48 timer
- legg flatt med en minsteavstand på 50 cm til alle vegger og absolutt flatt.

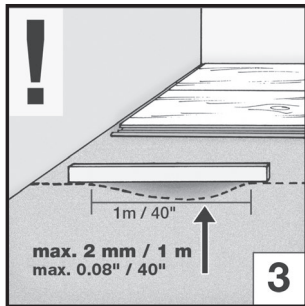
Sørg alltid for en omhyggelig bearbeiding av panelene. Arbeid med begge hender og unngå å skyve panelene med føttene, da dette kan skade profiler.



Materiale og verktøybehov: Bruk originalt tilbehør til dette gulvbelegget. Følgende verktøy og hjelpemidler skal brukes:

Blyant, tommestokk, vinkel, vater og avstandsstykker (1 mm, 10 mm), slagkloss, hammer [2].

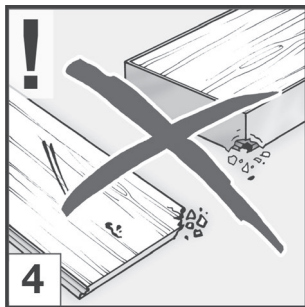
Videre anbefales en håndverkskniv og en hondsag som kappeverktøy. Sagbladene skal være fintannet. Det kan også benyttes en stikksag eller sirkelsag med fintannede blader. OBS! Snitt- og bruddkanter kan være skarpe og føre til personskader ved uaktsomhet. For veggavslutning finnes dekorliggende sokkellister i tilbehørssortimentet. Pass på at gulvets bevegelse ikke begrenses og at det i våtrom ikke trenger noe fuktighet inn i fugene på konstruksjonen.



Underlag og tetting for legging: Produktet egner seg til våtrom. Som våtrom gjelder i henhold til DIN 68800 rom med en langvarig eller permanent kontinuerlig luftfuktighet over 70 %. Cello Vinylplank egner seg ikke til bruk utendørs og i våte områder. Typiske bruksområder er stuer, soverom, bad, kjøkken, spisestuer, ganger, kontorer, butikker, lobbyer, legekontorer, hoteller, korridorer. Alle andre bruksområder må testes og ligger utenfor garantiplikten.

Underlaget for panelleggingen må være utformet slik at gulvpanelene kan legges i henhold til produsentens anvisning (produktvedlegg). Som underlag er bl.a. mineralunderlag (slik som f.eks. gulvbelegg, vannbasert avretting for varmegulv, betong, asfalt) egnet. Vær oppmerksom på at gulvkonstruksjoner må oppfylle godkjeningsreglene for lettveggkonstruksjoner i våtrom.

Undergulvet må være helt jevnt, tørt, rent og ha god bæreevne. Ujevnheter i gulvet som utgjør mer enn 2 mm på minst 1 m, må utjevnes fagmessig (etter DIN 18202) [3]. Jevnheten i gulvet kan best kontrolleres med en rettholt eller et langt vater på 250 cm lengde, tilsvarende vanlig standard. Det skal ikke finnes noen avsatter, trinn eller lignende ujevnheter. Smuss fra byggeplassen, f.eks. puss, gipsrester eller lignende, må fjernes uten at det etterlates rester.



For å holde våtromsvegger og gulvunderlag av enhver type permanent vanntette, anbefales påføring av klar membran. For behandling av underlag, spesielt vegg- og gulvtetting av våtrom, henvises det uttrykkelig til ZDB-merkebladet (01/2010) „Anvisninger for utførelse av membraner som påføres flytende, med kledninger og belegg av fliser og plater for innendørs- og utendørsområder“. Gulvbelegget tjener ikke som vannførende lag og er ikke permanent vanntett på grunn av sine klisteprofiler. For omhyggelig sikring mot inntrengende fuktighet i underlaget, kan det brukes en PE-folie som klebes på skjøtene.

Kontroller panelene for defekter under gode lysforhold [4]. Planker med synlige feil utenfor de gjeldende toleransene, slik som høyde-, glans-, mål- og fargeavvik, må bortsorteres og erstattes uten kostnader. Når panelet er behandlet kan du ikke lenger gjøre reklamasjonskrav gjeldende.

Produktet legges som flytende gulv, og det skal ikke skrues, spikres, limes eller festes i noe punkt f.eks. med dørstopper eller tunge gjenstander [5].

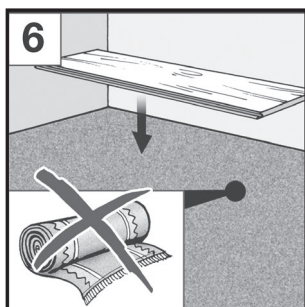
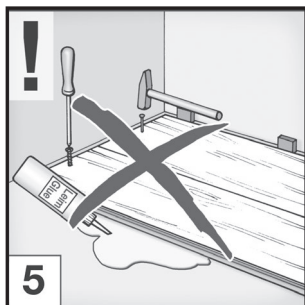
Hvis det er ønskelig med liming, er følgende lim testet og godkjent av produsenten:

- 1) UZIN KR 430
- 2) UZIN KE 66
- 3) UZIN KE 2000 S

Når det gjelder andre lim, må du forhøre deg med limprodusenten angående bruksområde. For fagmessig liming har montøren garantiplikt. Ved 5 mm produkter skal det først påses at trinndempingen fullstendig fjernes fra baksiden.

Under 5 mm-produktet med baksideskumkasjering legges ikke noe underlagsmateriale. Under 4 mm-produktet kan det legges en PE-folie for å redusere forekommende trinnstøy i tillegg på grunn av urene underlag.

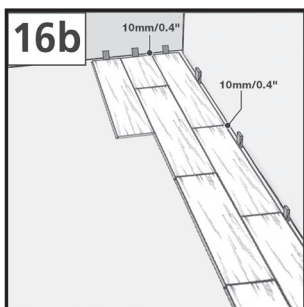
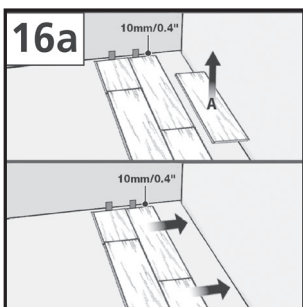
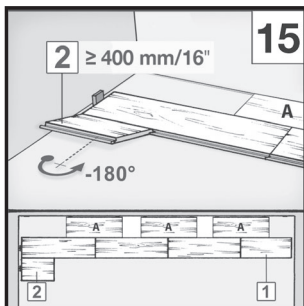
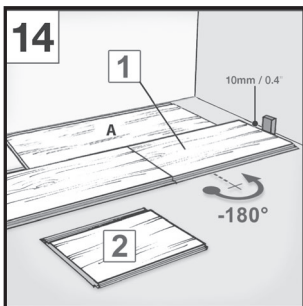
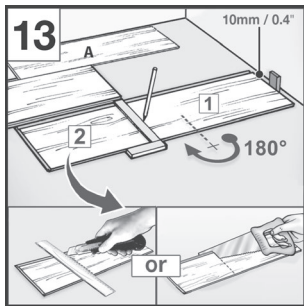
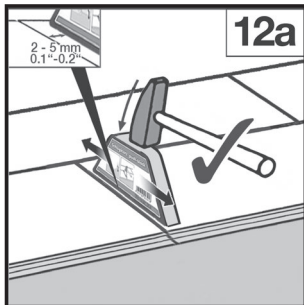
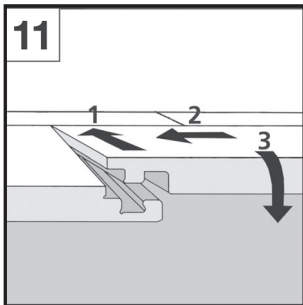
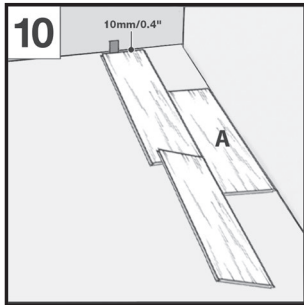
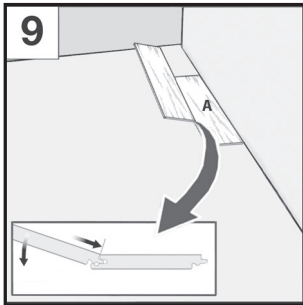
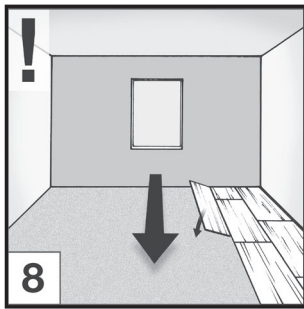
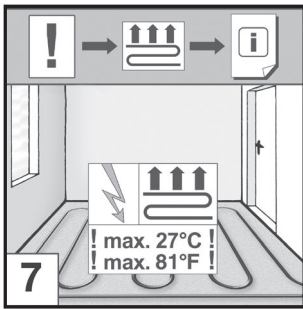
Hvis det er ønske om å legge en underlagsmatte under 4 mm-produktet, er det kun tillatt med produktet med en trykkfaktet > 200 kPa og en tykkelse < 2 mm.



Tepegulv, skum-PVC-gulv og alle typer skumstoffer må alltid fjernes [6] og er ingen egnede underlag. Ellers kan det når man går på flaten føre til en fjærende bevegelse og for sterkt trykk i kantområdet, slik at det kan føre til en mulig fugedannelse. Tepegulv må fjernes av hygieniske grunner. Fuktighet som oppstår kan føre til sopp- og bakteriedannelse.

Bruken av gulvvarme (varmtvann/elektrisk) er kun mulig ved fagmessig montering og forutsetter forskriftsmessig drift av denne. Levering og installasjon av gulvvarme må være i henhold til gjeldende teknisk standard og må settes i drift av en fagbedrift i samsvar med de tilsvarende varmekriteriene. Gulvvarmen må være lagt og i drift i hele gulvet i rommet. Det er ikke tillatt med delvis arbeidende gulvvarme. En temperatur på 27 °C på gulvundersiden skal ikke på noe tidspunkt og ikke på noe sted overskrides [7]. En varmeoppnopning under eventuelt dekkede områder, slik som f.eks. tepper, må absolutt unngås. Ethvert reklamasjonskrav i sammenheng med drift eller montering av gulvvarme er utelukket. Krav gjelder kun innenfor rammen av våre generelle garanti- og garantibestemmelser.

For underlag med og uten gulvvarme må fagmontøren før gulvinstallasjonen foreta og protokollføre den nødvendige CM-



målingen. Følgende grenseverdier gjelder vedrørende restfuktighet:

- Ved kalsiumsulfatbelegg maks. 0,5 % CM uten; 0,3 % CM med gulvvarme
- Ved sementbelegg maks. 2,0 % CM uten; 1,8 % CM med gulvvarme

Legging

Det anbefales å sortere panelene før legging etter ønsket mønsterforløp og evt. etter dekorbilde. Du bør derfor også orientere deg om fargeavveksling.

Sørg for en spenningsfri montering. For å garantere dette anses en omløpende kantavstand på 5-10 mm opp mot vegger, søyler osv. som helt nødvendig [10]. Ved f.eks. 8 m monteringslengde skal det velges minst 5 mm fuge, og ved en maksimal monteringslengden på 20 m skal fugen være min. 10 mm omløpende. Bevegelsesfuger skal ikke fylles med kabler eller andre materialer. Mellom rom eller i rom med komplekse grunnriss må det alltid monteres ekspansjonsfuger. Hvis en stue f.eks. grenser mot et soverom, altså rom med ulike brukstemperaturer, må det monteres et gulvskille, ellers kan det føre til spenninger som fører til skader. Etter dagens tekniske stand skal alle teknisk betingede fuger overtas fra underlaget til gulvbelegget, f.eks. bevegelsesfuger mellom sementgulvfelt. Ved overbygging av slike fuger kan det oppstå skader i gulvbelegget.

Ved vinduer som går helt ned til gulvet, sørg for tilstrekkelig skygge, lufting og spenningsfri montering. Ved sollys kan temperaturene stige betydelig og føre til varige deformeringer i gulvet. Temperatursvingninger skal holdes så lave som mulig. Det flytende lagte gulvet skal ikke hindres i noe område i forhold til dimensjonsendring som følge av temperaturendring.

Et feste i gulvet på noen måte er ikke tillatt. En temperaturøkning på f.eks. 15 °C til 30 °C medfører en dimensjonsendring på ca. 0,5 mm/m. Ved en økning til 40°C er det 1,0 mm/m. Omvendt forholder gulvbelegget seg på lignende måte.

Ved temperaturer under 10 °C er dimensjonsforandringen svært liten.

Romtemperaturer fra -40 °C til +45 °C er tillatt. Høyere temperaturer kan føre til permanente gulvdeformeringer. Ved temperaturer under 0 °C er produktets fleksibilitet redusert.

Anbefaling: Legg panelene i lengderetning i forhold til lyskilden. Gjennom den svært nøyaktige dekortrykkprosessen oppnås et naturlig fargemangfold. Legg derfor alltid panelene blandet fra flere pakninger, på den måten kan du påvirke fargevirkningen til gulvet i rommet.

Først må romenheten måles for å bestemme om den første panelraden evt. må gjøres smalere i bredden. Ved vegger som ikke er rettlinjete overfører du veggens forløp til den første panelraden og sager panelene tilsvarende. Hvis den siste panelraden har en bredde på mindre enn 19,2 cm, må du dele det disponible restmålet jevnt på første og siste panelrad, slik at begge rader skjæres til med samme panelbredde. Hvis restmålet er mindre enn 10 cm, må du dele det disponible restmålet jevnt på første og siste panelrad, slik at begge rader skjæres til med samme panelbredde. Profildelene not og fjær teller ikke til ekspansjonsfugen og må fjernes. Forsikre deg om hva som er not- og fjærsiden på elementene.

Begynn leggingen i venstre hjørne av rommet. Legg det første panelet med den korte og lange fjærsiden til veggen og sikre kantavstanden med avstandsstykker [9]. Klikk inn et andre panel på fronsiden (kort side) med fjæren på notprofilen til foranliggende første panel gjennom å legge ned på profilmotsiden til det første panelet [10] og deretter slå inn med slagkloss og hammer [12a]. Se til at lengdekantene ligger i flukt, ikke danner noen forskyvning og gir en rett linje. Dette er nødvendig for leggingen av 2. rad for å kunne sette panelene fugefritt inn i den langsgående profileringen. Klikk inn flere paneler frem til enden av 1. rad.

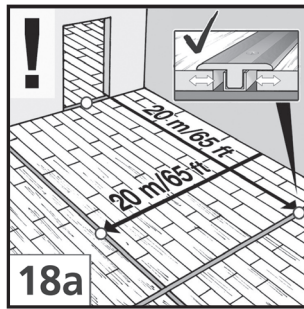
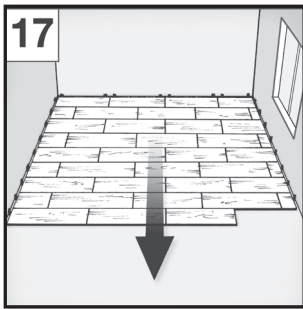
Drei siste panel i første rad 180° [13] for tilpasning hhv. tilskjæring, med deorsiden opp ved siden av raden som allerede ligger der (notramme mot notramme) og veggside. Ta hensyn til en kantavstand på 5-10 mm på fronsiden. Marker og sag av panellengden. For å unngå kantavspaltninger skal deorsiden ved bruk av elektriske stikk- eller håndsirkelesager vende ned. Sag ellers av fra paneloversiden. Begynn hver rad med reststykket (minst 40 cm lengde) til forrige rad [15].

Begynn den andre raden med et halvt panel eller reststykket til 1. rad.

Vær oppmerksom på at panelet ikke er mindre enn 40 cm hhv. ikke lenger enn 90 cm. Fugeforskyvningen (tverrfugeforskyvningen) må ligge ved minst 40 cm (vær oppmerksom på fugebildet ved steindekorer). Legg panelstykket til den andre raden slik at panelets langsgående side for 1. og 2. rad ligger parallelt overfor hverandre.

Løft panelstykket på lengdesiden som viser inn i rommet (notsiden) ca. 30-40 mm (i en vinkel på ca. 20°). Fjæren til panelet til den 2. raden rutsjer i løftet område inn i noten til 1. rad. Senk elementet forsiktig, inntil det ligger på underlaget. For legging av det andre panelet i den andre raden settes først igjen dennes langsidefjær på skrå ovenfra mot langsidenoten til den første raden (i en vinkel på ca. 20°). Skyv dette elementet nå i denne vinklede tilstanden mot fronsiden på det første panelet i den andre raden, inntil fronsidefjæren og noten til det andre panelet ligger helt tilpasset over hverandre. Senk panelet langsomt inntil profilene ligger over hverandre. Sett nå med bruk av slagklossen denne parallelt med den korte siden rett over profilen, slå profilen inn med en hammer til den låses [11, 12a].

Gjenta dette forløpet langs hele den 2. raden (glidelåsprosess), inntil 1. og 2. rad er lagt fugefritt og uten høydeforskyvning i forhold til hverandre. Ved forbindelse av første og andre rad vær spesielt oppmerksom på at panelene er lagt langsgående uten forskyvning. Leggingen av ytterligere rader skjer da som rad 2, samtidig som det tas hensyn til en tilstrekkelig tverrfugeforskyvning. I den siste raden må det også sørges for en spenningsfri montering opp mot veggen (5-10 mm).



For varmerør må det utspares hullboringer som er 10-20 mm større enn rørets diameter [19]. Sag ut „innpassingsstykket“, lim på, tilpass og fest med en kile til PVC-limet er herdet [21]. Kle til slutt utsparingene med varmeelementmansjetter.

Forkort dørrammen så mye at et panel inkl. 2-3 mm avstand passer under [22, 23].

Fjern avstandholderne etter legging. For avslutningen fester du sokkellistgrunnskinner mot veggen og setter på sokkellistene som er skåret til [26a].

Bruk og pleie

Områder foran kaminer skal beskyttes tilstrekkelig mot strålingsvarme og gnistende, utfallende deler. Umiddelbart etter leggingen må alle flyttbare møbler utstyres med filtflapper som sitter godt fast. Bruk kun myke, stasjonære stoltrinser (EN 12529 type W) [30] med lys løpeflate. Legg evt. i tillegg en beskyttende matte under rulleområdet.

Ved lengre, intensiv solstråling kan det forekomme deformeringer på gulvet. For å unngå dette, sørg for skyggelegging eller lignende virksomme tiltak [32]. Videre må sterk varmestråling fra varmekilder unngås. Ved lengre vedvarende avvik fra det vanlige romklimaet, kan det f.eks. føre til endringer av plankemålene eller delflatesvellinger. Reklamasjoner som skyldes ikke tillatt temperaturpåvirkning, blir ikke anerkjent.

Se til at det ved bruk av en gulvvarme ikke bygges opp varme under tildekkede flater (f.eks. teppe og møbler). Det skal være maks. 27 °C under tildekkingen. Blomsterpotter, vaser osv. må stilles på et vannfast underlag, ellers kan det oppstå soppdannelse og dermed misfarging.

OBS! I inngangsområder bruk en tilstrekkelig stor smussfangermatte, slik at ingen steiner og andre materialer, som hefter på skosålene og kan skade gulvet, trekkes lenger inn i rommet.

Glassbiter og alle andre aggressive materialer som kan ødelegge gulvoverflaten, må fjernes umiddelbart. Sølte væsker må tørkes opp eller fjernes så snart som mulig.

Bildekk og gummimatter kan føre til fargeforandringer på lyse og middels dekor. Spesielle bruksområder med flekkdannende stoffer (f.eks. hårfargemiddel i en frisørsalong) skal først testes på et teststykke. Det kan oppstå misfarging som ikke kan fjernes.

Rengjøring

Fjern løst smuss gjennom å feie eller med en støvsuger som egner seg til harde gulv.

For byggeavsluttende, grunn- og vedlikeholdsrengjøring skal det kun brukes designgulvrenngjøringsmiddelet fra tilbehørssortimentet Add 2.

Byggeavsluttende og grunnrengjøring:

Fjern grov tilsmussing gjennom feiing eller støvsuging. Fortynn designgulvrenngjøringsmiddel ved sterke tilsmussinger i forholdet 1:10 (1 liter på 10 liter vann), ved lette tilsmussinger reduser konsentrasjonen i henhold til tilsmussingsgraden.

Fordel rengjøringsløsningen på belegget og rengjør beleggoverflaten etter kort innvirkningstid. Ta opp smussflåten med bred viskermopp med sugeevne, ved større flater med en vaskestøvsuger med hardgulvsadapter. Tørk over med klart vann for å nøytralisere.

Vedlikeholdsrengjøring:

Fortynn designgulvrenngjøringsmiddel i forholdet 1:200 (50 ml på 10 liter vann) og tørk gulvet med denne løsningen.

Merk: Ikke fukt sensitive overflater (f.eks. tre, metall) med rengjøringsflåten.

Forbruk rengjøringsmiddel:

ca. 2 liter per 100 kvm (byggeavslutningsrengjøring)

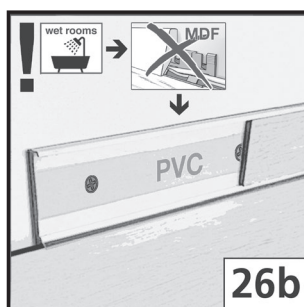
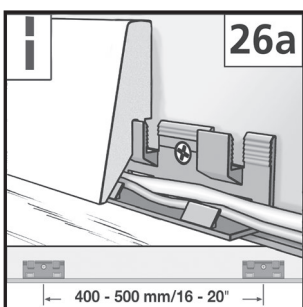
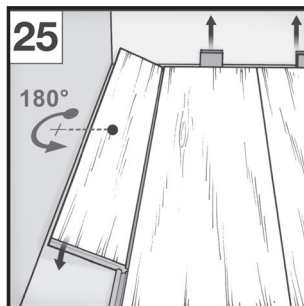
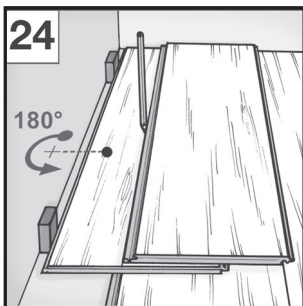
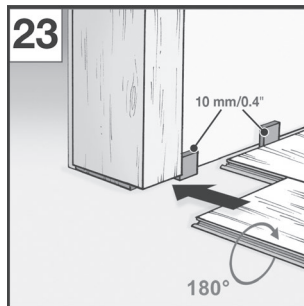
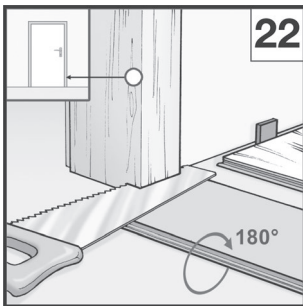
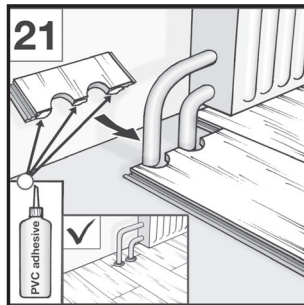
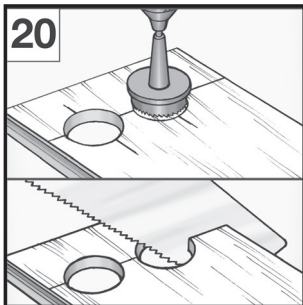
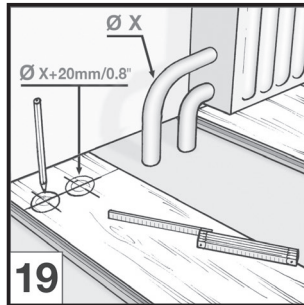
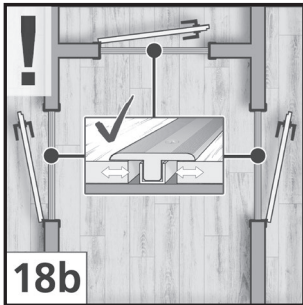
ca. 0,1 liter per 100 kvm (vedlikeholdsrengjøring)

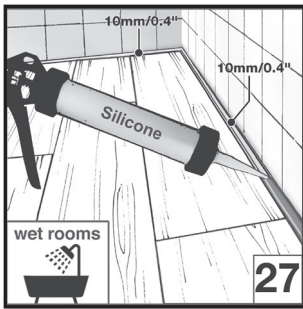
Generelt:

Rengjør alltid strukturerte overflater i strukturetrettning. Tørk av trinnspor og smuss med en våt, oppvengt klut. Følg anvisningene på produktetiketten.

Poleringsmiddel og rengjøringsmiddel med pleietilsetningsstoffer som voks, olje o.l. egner seg ikke til behandling av gulvoverflater. Gulvbelegget kan ikke poleres. Ikke bruk et damprengjøringsapparat, stål- eller nylonkuresvamp, ingen møbelpoleringsmidler, skuremidler i pulverform eller flytende form, blekemidler eller andre sterke rengjøringsmidler.

Hvis du overholder denne anvisningen bidrar du til å opprettholde verdien på gulvbelegget og får full garantiytelse.





Demontering eller remontering av elementer

Feilfri bytting eller remontering av flytende lagte paneler i bolig- og kommersielle områder skjer ved at hele raden løsnes på langsgående side gjennom vinkling [33] ut av låsing. Deretter løses panelene på forsiden også gjennom vinkling [34] ut av låsing. Arbeid spesielt omhyggelig og forsiktig for å unngå skader på fjær- og notområder.

Avhending

Ta kontakt med lokalt renholdsvesen, slik at materialet kan innleveres til resirkulering. Avfallsnøkkel for f.eks. Europa er 17 02 03.

Informasjon om garanti

For den første brukeren garanteres det at produktet under normale forhold er fritt for produksjonsfeil når den første brukeren kjøper det. Garantien dekker unormale forandringer av produktet, så fremt anvisningene i installasjonsanvisningen er fulgt. Garantien omfatter erstatning av defekte planker med likeverdige planker på tidspunktet for en berettiget klage. Garantien inneholder ingen finansiell kompensasjon og ingen kostnadererstatning for demontering av det skadede gulvet og montering av det nye. Garantien dekker ikke normal nedslitning og normal slitasje, skader og endringer som skyldes at installasjonsveiledningen ikke ble fulgt, feilaktige rengjøringsmetoder eller feil rengjøringsmidler, feilaktig bruk av gulvet, skader på grunn av tunge gjenstander og feil bevegelse av disse, skader på grunn av smuss, sand, grus, skader på grunn av riper.

<http://www.zdb.de/zdb.nsf/0/F379B86C6C1F8306C12576BA003497AC>

