



A10



A20

PRODUKTOVERSIKT

m/termostat	A10 Batteri 6V	A10 Strøm 230V	A10 Variocconnect
Artikkel nr	100.000.11NO	100.010.11NO	100.016.11NO
NRF	4422011	4422013	
u/termostat	A20 Batteri 6V	A20 Strøm 230V	A20 Variocconnect
Artikkel nr	100.040.11NO	100.050.11NO	100.056.11NO
NRF		4422018	

Elektronisk berøringsfri servantbatteri for varmt og kaldt vann. Vandalsikkert og robust. Godt egnet for kommersielle, semi-offentlige og offentlige badrom. Elegant berøringsfri aktivering, og programmering med Click-knapp. Programmerbar for hygienisk legionella-spyling, sensorfølsomhet, spylevarighet, med mer. LED-diode for indikering av gjenstående batteripakkelevetid.

Unbrakonøkkel trengs for å få tilgang til utskift av ventilenhet, batteripakke og elektronikk.

FORHANDLER I NORGE

Froster AS - Sandviksveien 30, 5036 Bergen - Norge
Tlf: +47 55 36 58 55 • post@froster.no • www.froster.no

TEKNISK INFORMASJON

Materiale: Forkrommet messing
Spenning(batteri): 6V/DC (2CR5)
Spenning(net): 230V/DC
Levetid 6V: Opp til 4 år
Trykk: 0,3-10,0 bar
Vanntemperatur(max): 80 °C
Varmtvannsbegrener: Ja
Kapasitet(DN15): 6,0 l/min(v/3 bar)
Anslutning: G3/8" fleksible slanger 350mm
Sensor: Selvjusterende infrarød sensorteknologi
Filter: Innebygd i slanger – 0,5 mm meskebredde
Etterspyling: Standard 1s fra fabrikk(innstillbar opp til 10 sek)
Hygienisk selvpyling intervall: 12, 24, 48 timer. Aktiveres med Click.
Elektronisk IP-klasse: IP68
Engineering standards: DIN EN 200; CE
Noise class I; P-IX 9576 / IA; CE

RESERVEDELSLISTE

A-serien	6V	230V	Variocconnect
Elektronikk	4422226	4422028	4422028
Ventil 6,0 l/min	4422225	4422225	4422225
Batteripakke 4xAA	4422203		
Strømadapter 230V		4422044	v/forespørsel

DIVERSE

Opsjon

- Strømtilkobling skjult bak vegg
- Blandeventil for montering bak vegg/over himling
- Service app for programmering og overvåkning (adapter kommer i tillegg)
- Oppkobling mot CNX styringssystem

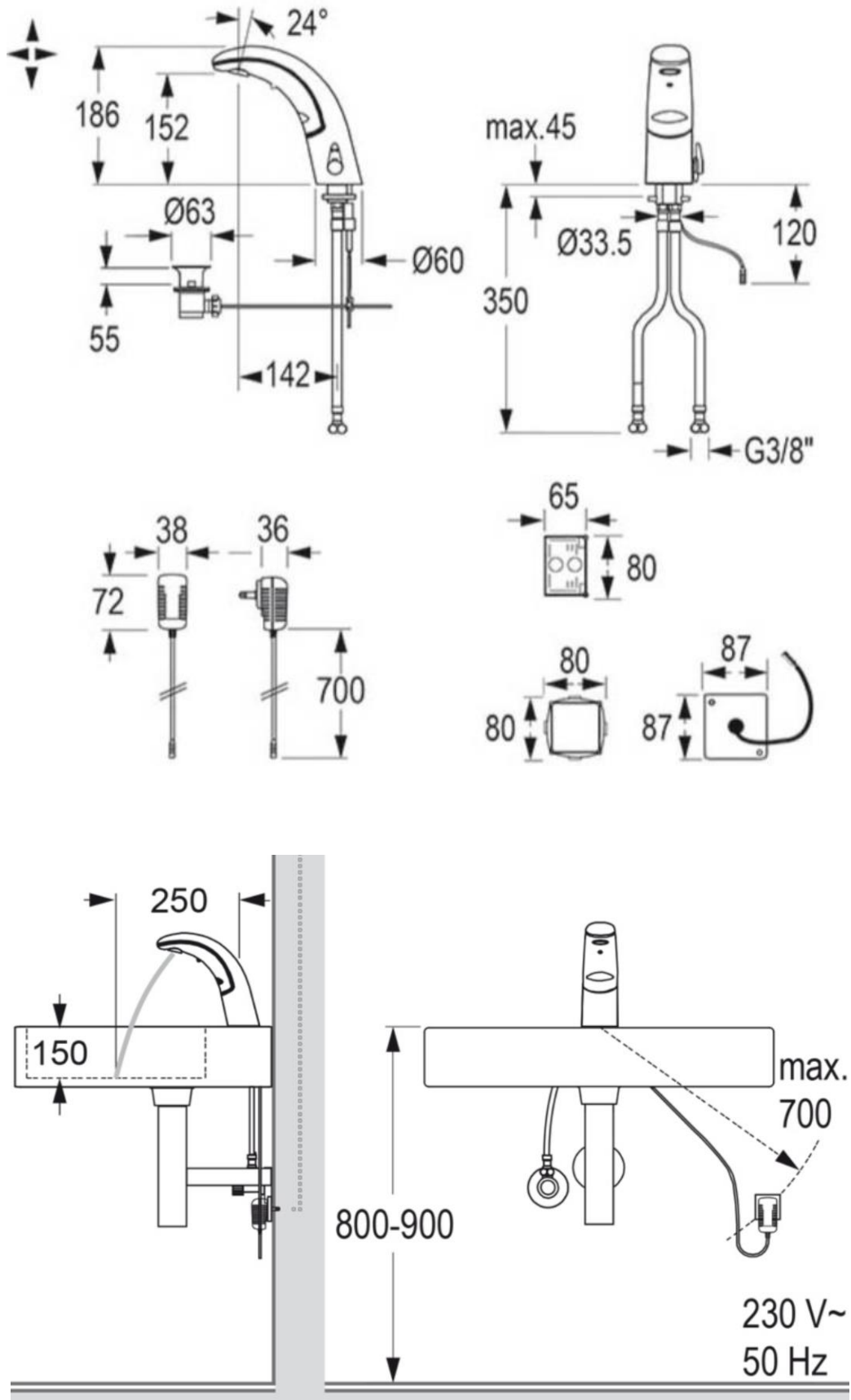
Video brukerinstrukser: <https://www.youtube.com/@Contiplus>

3d/prosjektfiler: EPRT, STEP, SAT, DWG, IGS, STL, JPG

FORHANDLER I NORGE
Froster AS - Sandviksveien 30, 5036 Bergen - Norge
Tlf: +47 55 36 58 55 • post@froster.no • www.froster.no



TEKNISK TEGNING



FORHANDLER I NORGE
 Froster AS - Sandviksveien 30, 5036 Bergen - Norge
 Tlf: +47 55 36 58 55 • post@froster.no • www.froster.no