

Klaffventil 100KV2/125K • Klaffventil 100KV2/125K

• Flap valve 100KV2/125K



- NO** Klaffventil med rund stuss tilpasset standard kanal-dimensjoner og gjennomføringer.
- SE** Klaffventil med rund stoss anpassad för standard kanal-dimensioner och genomföringar.
- EN** Flap valve with round stub designed for standard duct dimensions and bushings.

Klaffventil med rund stuss.
Klaffventil med rund stoss.
Flap valve with round stub.

- For tilførsel av frisk luft.
- Konstruksjonen gir korrekt luft-distribusjon uten fare for kaldras.
- Luftmengde reguleres med klaff – tre posisjoner.
- For veggmontasje i soverom, oppholdsrom eller andre områder med behov for ventilasjon.
- Anbefalt plassering er høyt på veggen og helst over en varmekilde. Med denne plasseringen får man blandet uteluften med den varme inneluften oppnår den beste komfort.
- UV-bestendig plast.
- 100KV2 leveres med pakning.

NO

- För tillförsel av frisk luft.
- Konstruktionen ger rätt luft-fördelning utan fara för kalldrag.
- Luftmängd regleras med klaff – tre positioner.
- För väggmontasje i sovrums, vardagsrum eller andra områden där det finns behov av ventilation.
- Rekommenderad placering är högt på väggen och helst över en varmekälla. Med denna placering blandas uteluften och den varma inneluften och man uppnår bäst komfort.
- UV-stabiliserad plast.
- 100KV2 levereras med packning.

SE

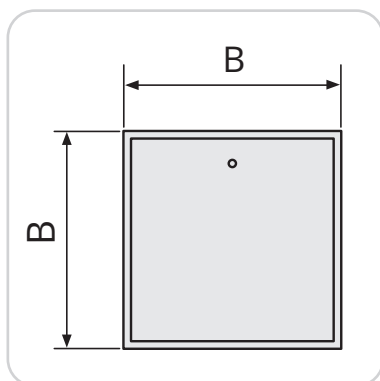
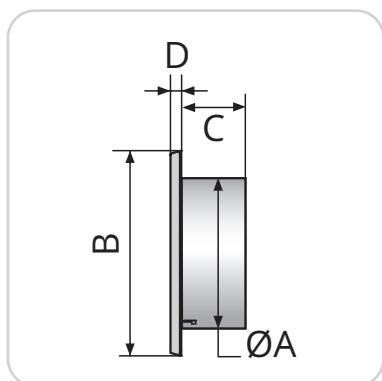
- For supply of fresh air.
- The design provides correct air distribution without cold drafts.
- Airflow can be adjusted – three steps.
- For wall installation in bedrooms, living rooms or other areas where ventilation is needed.
- Recommended placement high on the wall above a heat source. This placement gives the best mix between fresh air and indoor temperature resulting in a comfortable indoor climate.
- UV-stabilized plastic.
- 100KV2 comes with a gasket.

EN

Art.nr./Art.no.	NOBB	GTIN	Diam.	Utvendig mål/Utvändigt mått/ External dimensions	Farge/Färg/Color
116709	53376918	7023671167097	Ø100 mm	130x130mm	Hvit/Vit/White
119842	60000790	7023671198428	Ø100 mm	130x130mm	Hvit/Vit/White
09169	41836457	7023670091690	Ø125 mm	180x180mm	Hvit/Vit/White
119843	60000791	7023671198435	Ø125 mm	180x180mm	Sort/Svart/Black

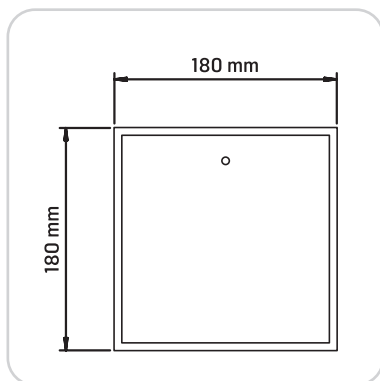
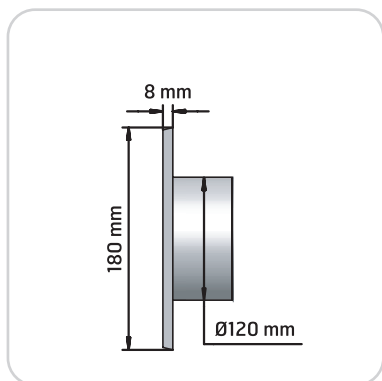
Materiale/Material:	ABS
Farge/Färg/Color:	Hvit/Vit/White Sort/Svart/Black NCS 9000N

Målskisse/Måttskiss/Dimensioned drawing



	mm
ØA	95
B	130
C	50
D	7

116709, 119842
100KV2



09169, 119843
125K

Tilbehør/Tillbehör/Accessories	Art.nr./Art.no.	NOBB	GTIN
Løs snor med knott/Löst snöre med knapp/Cord with toggle	51005	21397138	7023670510054



Tilbehør/Tillbehör/Accessories	Dim.	Art.nr./Art.no.	NOBB	GTIN
Skjøterør i plast/Skarvrør i plast/Plastic connection pipe	Ø100 mm	116711	53376464	7023671167110
	Ø125 mm	09166	40773947	7023670091669



