



## AVK FLENSERØR

712/4210

200 mm, PN 10/16

001



AVK' sortiment av fittings består av et bredt utvalg av varianter med mufte-, tyton- og flenseforbindelse. Fittings er produsert i duktiljern min. GJS-400 (GGG-40) og er epoxybelagt iht. DIN 30677-2 og GSK spesifikasjoner - inn- og utvendig.



### Produktbeskrivelse:

Flenserør type FF iht. EN 545 for vann, spillvann og nøytrale væsker max. 70° C

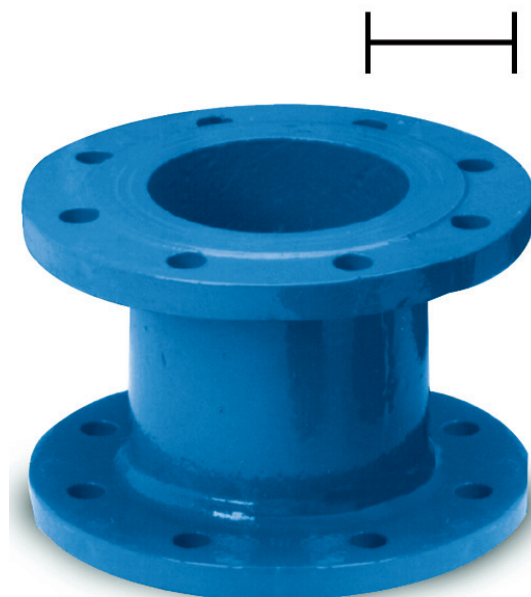
### Standarder:

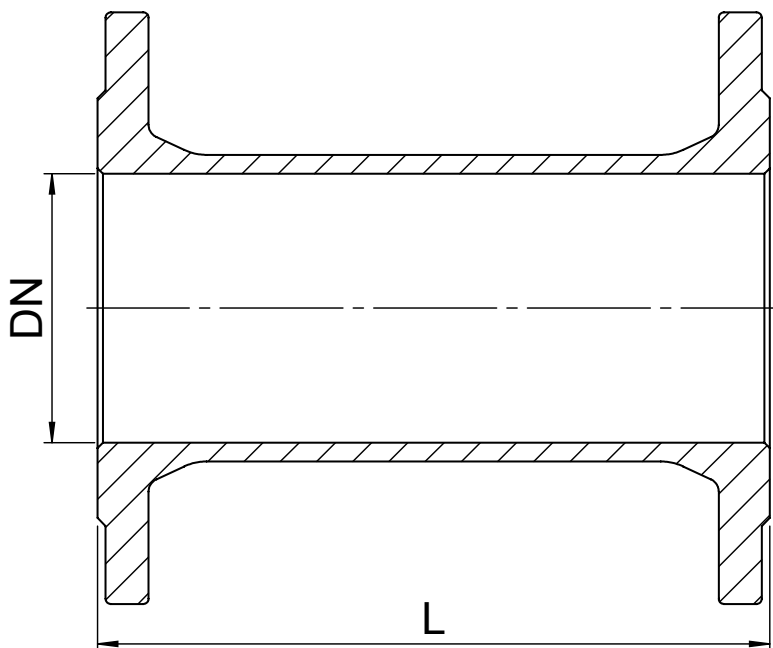
- Designet iht. EN 545
- Standard flenseboring iht. EN 1092 (ISO 7005-2), PN 10/16



### Funksjoner:

- Duktiljerns fittings iht. EN 545
- Kropp av min. GJS-400-15 (GGG-40)
- Epoxybelegg iht. DIN 30677-2 og GSK spesifikasjoner inn- og utvendig





**Komponentliste:**

- |            |            |
|------------|------------|
| 1. Fitting | Duktiljern |
|------------|------------|

Komponentene kan erstattes med tilsvarende eller høyere klasse materialer.

**Generell informasjon:**

AVK ref. nr.	NRF nr.	DN mm	Flense-boring	L mm	Teoretisk vekt kg
712-0050-42-101		50	PN10/16	200	6.0
712-0065-42-101		65	PN10/16	200	7.4
712-0080-42-101	2023114	80	PN10/16	200	8.3
712-0100-42-101	2023269	100	PN10/16	200	9.9
712-0125-42-101		125	PN10/16	200	12
712-0150-42-101	2023529	150	PN10/16	200	15
712-0200-42-100	2023684	200	PN10	200	26
712-0200-42-101	2023685	200	PN16	200	26
712-0250-42-100	2023839	250	PN10	200	29
712-0250-42-101	2023841	250	PN16	200	29
712-0300-42-100	2023994	300	PN10	200	38
712-0300-42-101	2023995	300	PN16	200	38