

URSA ISOLASJON

– miljøriktig isolering



BMC

www.bmc-norge.no

PRODUKSJON OG MILJØ



URSA

er en ledende europeisk isolasjonsleverandør med hovedkontor i hjertet av Madrid.

Med ca 500 millioner euro omsetning, er URSA en av de store isolasjons aktørene i Europa, fokusert på glassull og ekstrudert polystyren (XPS) som løsninger for isolasjon av boliger og yrkesbygg, både nybygg og renoveringsprosjekter.

Med 13 produksjonssteder i 8 land og kommersiell tilstedeværelse i rundt 40 markeder i Europa, Midt-Østen og Nord-Afrika. URSA sysselsetter rundt 2.000 mennesker i land som Tyskland, Frankrike, Russland, Polen, Slovenia, Østerrike, Tsjekia, Italia, Spania, Belgia og Storbritannia.

Europeisk tilstedeværelse

URSAAs produkter øker energieffektiviteten i bygninger, og har en positiv innvirkning på fremtiden for vår planet og vår livskvalitet.

URSA investerer tid og ressurser, og bruker "state of the art" - teknologi for å skape noe nytt og tilby kundene isolasjonsløsninger for bygninger som fungerer og varer.

URSAAs kjerneprodukter, glass- og mineralull og ekstrudert polystyren, dekker alt innenfor områdene varmeisolering og lydisolering. URSA har en førsteklasses, tilpasset service og en europeisk bred industriell og kommersiell fotavtrykk som er vanskelig å matche.

PRODUKTEGENSKAPER



URSA-isoleringen er fleksibel å jobbe med – og oppfyller naturligvis alle krav til boligisolering. Et sunnheits- og miljøvennlig produkt av høy kvalitet, som effektivt forhindrer varmetap.

PRODUKTEGENSKAPER

- Lett og fleksibel
- Brannsikker
- CE-merket
- SINTEF Byggforsk sertifikat
- Miljøvennlig
- Godt emballert og komprimert på pallen
- Leveres i plater og ruller
- Lys gul farge som reflekterer lyset og som sikrer godt arbeidslys på byggeplassen

Oppbevaring

Alle produkter er komprimert med tanke på god plassutnyttelse. Pakkene er stablet og pakket inn i værbestandig plast. Oppbevaring bør allikevel skje innendørs eller tildekket og aldri direkte på bakken.

Håndtering

Ved utpakking av isolasjonen skal pakkene åpnes på et fast og rent underlag på bruksområdet umiddelbart før bruk. Emballasjen åpnes på langsiden med en skarp kniv.



Benytt vernebriller, støvmaske og egnet arbeidstøy. URSA isolasjon inneholder planteolje fra bomullsplanten som forebygger støving ved montering/kapping av produktet.

Etter at isolasjonsarbeidet er avsluttet, skylles eventuelt støv av med kaldt vann. Avslutt med mild såpevask og varmt vann. Vask arbeidstøyet separat.



Tilskjæring

Når isolasjonen må tilpasses, benytt en storbladet kniv for å minimere støvavgivelsen. Kapp isolasjonen med 5-10 mm overmål.

Generelt om isolering

Det viktigste ved isolering er at isolasjonen fyller godt ut mellom stenderne, og at det ikke oppstår noen hulrom.

Tilpassning av isolasjonen er derfor svært viktig slik at store sammenpressinger og bretter av isolasjonen ikke oppstår.

Støy mellom rom kan dempes betraktelig, ved å fylle hulrommet i de innvendige skilleveggene med isolasjon. I de fleste eldre boliger er lydisoleringen svært dårlig, fordi man ikke fylte konstruksjonen med isolasjon.

Av lydmessige årsaker bør bjelkelag isoleres med minimum 150 mm isolasjon.

Vi anbefaler at isolasjonsplatene fyller hulrommet fullstendig for å unngå konveksjon. Isolasjonseffekten er proporsjonal med isolasjonens tykkelse.

Mot et kaldt loft bør det første isolasjonslaget ha samme tykkelse som høyden på bjelken. Deretter legges neste isolasjonslag ut på tvers, for å redusere faren for gjennomgående åpninger (kryssisolering).

Det er ingen krav om bruk av papirbelagt isolasjon, men vi anbefaler at det legges en stripe (ca. 1m) med f. eks. Scan Air-Stop Vindsperre over isolasjonen langs raftet. Dette for å hindre utlufting av isolasjonen.



Fuktsperre

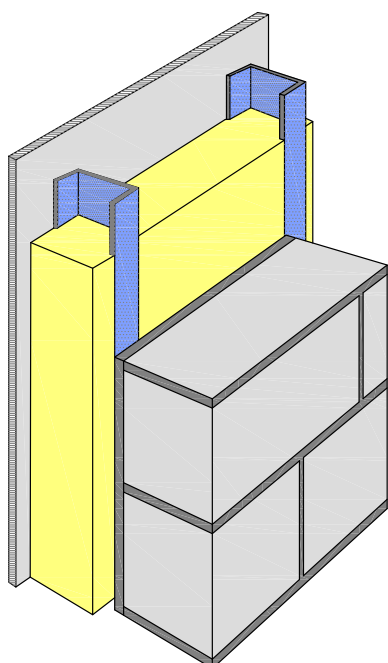
Nøyaktighet med fuktsperren er svært viktig. Alle skjøter/gjennomføringer skal klemmes/tapes. For å unngå kondensering må du IKKE starte oppvarming før fuktsperren er montert.

Fuktsperren plasseres på varm side av isolasjonen. Viktigste oppgave er å sikre innvendig lufttetting, samt hindre at fuktighet fra inne luften skal trekke ut gjennom konstruksjonen med påfølgende kondensering.

I enkelte tilfeller kan det være fordelaktig å flytte dampsperresjiktet, slik at inntil en 1/4-del av isolasjonen ligger på den varme siden av dampsperreren. Dette for å redusere faren for at blant annet elektriker skal ødelegge/perforere dampsperreren.

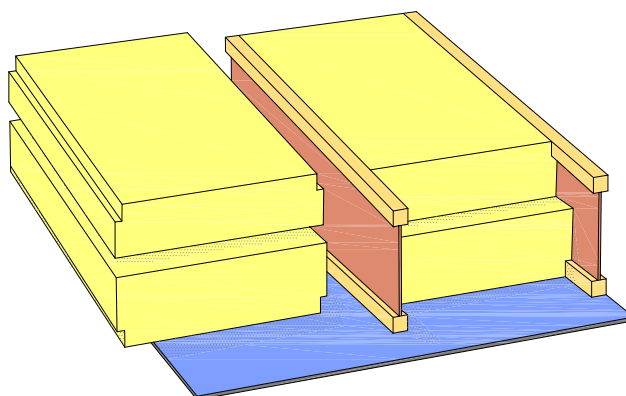
OBS! Gjelder ikke bad/våtrom.

I tillegg til plater og rull, leveres også Stålstenderplater og I-bjelke plater i lambda A35



Stålstenderplate (til venstre) benyttes til varme-, lyd- og brannisolering av vegger med stålstendere.

I-bjelke (under) har to spor i siden for I-bjelker.



ISOLASJONSKRAV



Energiltak med krav til bygningsdeler og installasjoner

Energiltak

| |
|--|
| U-verdi for yttervegg |
| U-verdi for tak |
| U-verdi for gulv på grunnen og mot det fri |

Krav

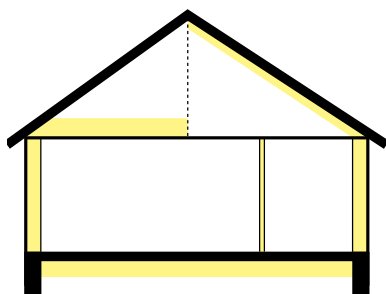
| |
|--------------------------|
| 0,18 W(m ² K) |
| 0,13 W(m ² K) |
| 0,15 W(m ² K) |

Minstekrav

| |
|--------------------------|
| 0,22 W(m ² K) |
| 0,18 W(m ² K) |
| 0,18 W(m ² K) |

Veiledende isolasjonstykkelse ved λ 0.035

| |
|--------|
| 250 mm |
| 350 mm |
| 300 mm |



Omfordeling

Det er gitt anledning til å fravike kravene i tabellen ved å omfordele varmetapspostene. Forutsetningen er at bygningens energibehov ikke øker, det vil si at man kompenserer for det økte varmetapet ved å la andre bygningsdeler eller installasjoner gi tilsvarende lavere varmetap. Bygningens samlede reelle varmetap kan ikke overskride varmetapsrammen, det vil si det varmetapet bygningen ville hatt, hvis alle energiltakene hadde hatt verdier som angitt i tabellen.



URSA glassullprodukter er klassifisert som Euroclass A1 i overensstemmelse med NS-EN 13501-1.

Alle URSA's isoleringsprodukter er CE-merket etter europeisk standard EN 13162.

- SINTEF Byggforsk sertifikat.
- Godkjenning fra Statens Hygieneinstitutt (PZH) nr HK/B/1005/01/2012.
- Produktet er i samsvar med EUCEB og RAL.
- URSA's produksjonsanlegg har følgende sertifikater for EN-ISO 9001:2009, EN-ISO 14001:2005, og EN 18001:2004.



For mere informasjon:
Gå direkte til BMCs isolasjonsside ved å benytte QR-koden.
Eller gå inn på www.bmc-norge.no.

PRODUKTOVERSIKT

| Lambda | Produkt | Tykkelse mm | Bredde mm | Lengde mm | m ² pr. pakke | Pakker pr. pall | m ² pr. pall |
|----------------------------|-------------|-------------|-----------|-----------|-------------------------------------|-----------------|-------------------------|
| PLATE | | | | | | | |
| A35 | 5 cm | 50 | 570 | 1200 | 13,680 | 20 | 273,36 |
| A35 | 7 cm | 70 | 570 | 1200 | 9,576 | 20 | 191,514 |
| A35 | 10 cm | 100 | 570 | 1200 | 6,840 | 20 | 136,8 |
| A35 | 15 cm | 150 | 570 | 1200 | 4,104 | 20 | 82,08 |
| A35 | 20 cm | 200 | 570 | 1200 | 2,736 | 20 | 54,72 |
| RULL | | | | | | | |
| A35 | 5 cm | 50 | 570 | 9100 | 10,374 | 30 | 311,22 |
| A35 | 7 cm | 70 | 570 | 6200 | 7,068 | 30 | 212,04 |
| A35 | 10 cm | 100 | 570 | 4600 | 5,244 | 30 | 157,32 |
| A35 | 15 cm | 150 | 570 | 3000 | 3,420 | 30 | 102,6 |
| STÅLSTENDER PLATE | | | | | | | |
| A35 | 5 cm | 50 | 605 | 1200 | 14,52 | 20 | 290,4 |
| A35 | 7 cm | 70 | 605 | 1200 | 10,16 | 20 | 203,28 |
| A35 | 10 cm | 100 | 605 | 1200 | 7,26 | 20 | 145,2 |
| I-BJELKE | | | | | | | |
| A35 | 10 cm | 100 | 600 | 1200 | 7,2 | 20 | 144 |
| A35 | 15 cm | 150 | 600 | 1200 | 4,32 | 20 | 86,4 |
| A35 | 20 cm | 200 | 600 | 1200 | 2,88 | 20 | 57,6 |
| PLATE | | | | | | | |
| A37 | 5 cm | 50 | 570 | 1200 | 13,68 | 20 | 273,6 |
| A37 | 7 cm | 70 | 570 | 1200 | 9,576 | 20 | 191,52 |
| A37 | 10 cm | 100 | 570 | 1200 | 6,840 | 20 | 136,8 |
| A37 | 15 cm | 150 | 570 | 1200 | 4,104 | 20 | 82,08 |
| A37 | 20 cm | 200 | 570 | 1200 | 2,736 | 20 | 54,72 |
| RULL | | | | | | | |
| A37 | 5 cm | 50 | 570 | 5800 | 13,220 | 24 | 317,28 |
| A37 | 7 cm | 70 | 570 | 8800 | 10,030 | 18 | 180,54 |
| A37 | 10 cm | 100 | 570 | 5800 | 6,612 | 24 | 158,64 |
| A37 | 15 cm | 150 | 570 | 4400 | 5,016 | 18 | 90,36 |
| A37 | 20 cm | 200 | 570 | 3300 | 3,762 | 18 | 67,72 |
| DYTTSTRIMMEL | | | | | | | |
| A35 | 5 cm i sekk | 50 | 22 | 15000 | 12 stk./sekk | | |
| A35 | 5 cm 1 stk. | 50 | 22 | 15000 | 1 stk./pakke inkludert en dyttespak | | |
| LAFTEVATT MED FOLIE | | | | | | | |
| A35 | 9 cm | 90 | 22 | 15000 | 7 stk./pakke • 36 pakker/pall | | |
| A35 | 15 cm | 150 | 22 | 15000 | 4 stk./pakke • 36 pakker/pall | | |
| VINTERMATTE | | | | | | | |
| - | Vintermatte | 50 | 1350 | 3100 | 32 stk./pall | | |

Lambda A33 og A37 er bestillingsvare

Spas lagerplass og kostnader

OPPLEV FORDELENE MED SAMLAST

BMC har et bredt byggevarsortiment, så du kan samle dine innkjøp på ett sted. Det gir deg mulighet for å bestille mindre partier av forskjellige varer i samlast – dermed sparer du lagerkostnader!

Ønsker du varene tilkjørt?

Vi ordner transport til ditt lager eller direkte til byggeplass med eller uten kran.

Maks leveringstid: 3 virkedager.

**Kontakt oss på tlf 33 30 03 90
eller på ordre@bmc-norge.no
for mer informasjon.**



Besøk vår nettside!



Husk å legge oss til på facebook!

KONTOR NORGE

BMC AS
Stoltenbergsgate 58
Postboks 238
3101 Tønsberg
Tlf. 33 30 03 90
bmc@bmc-norge.no
www.bmc-norge.no

KONTOR DANMARK

BMC AS
Stykgodsvej 7
DK-9000 Aalborg
Tlf. +45 96 31 28 00
bmc@bmc-danmark.dk
www.bmc-danmark.dk

ØVRIGE KONTORER

BMC AS, Kina
BMC Inveco, Spain SL

PRODUKSJON

| | |
|--------------|----------|
| Aars | Danmark |
| Brædstrup | Danmark |
| Viborg | Danmark |
| Balling | Danmark |
| Nørager | Danmark |
| Svelvik | Norge |
| Mjøsund | Finland |
| Borger | Holland |
| Hardenberg | Holland |
| Zeddam | Holland |
| Delfzijl | Holland |
| Lengerich | Tyskland |
| Oostrozebeke | Belgia |
| Dvur | Tsjekkia |
| Budapest | Ungarn |
| Dabrowna G. | Polen |

LOGISTIKKSENTERE

| | |
|-----------|---------|
| Oslo | Norge |
| Svelvik | Norge |
| Tønsberg | Norge |
| Mandal | Norge |
| Sandnes | Norge |
| Haugesund | Norge |
| Bergen | Norge |
| Ålesund | Norge |
| Gjemnes | Norge |
| Trondheim | Norge |
| Bodø | Norge |
| Harstad | Norge |
| Aalborg | Danmark |
| Eemshaven | Holland |