



AVK SUPA LOCK™ SKJØTESTYKKE SPISS/SPISS, PN16

109/15-003



AVK Supa Lock™ er et patentert gjengefritt koplingsprogram bestående av anboringsklammer, ventiler og fittings med en rask to-steps montering uten gjenger og bruk av verktøy. Supa Lock™ er en korrosjonsbeskyttet og hurtigglåsende stikkfittings som er sikret med en låsering som forhindrer uønsket demontering under drift. Den doble spissenden kan brukes på stikkledninger eller servicepunkt.



Produktbeskrivelse:

Supa Lock™ skjøtestykke spiss/spiss til vann og nøytrale væsker til max. 70° C

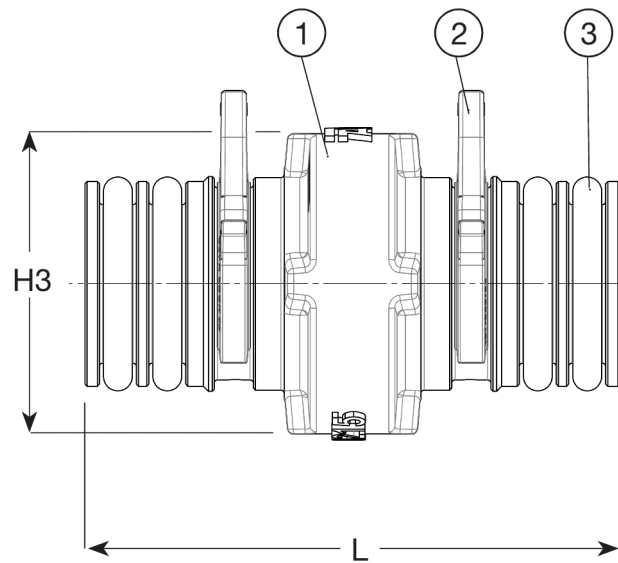


Funksjoner:

- Varmpåført pulvere epoxy i henhold til DIN 3476 del 1 og EN 14901, GSK godkjent
- Enkel to-steps montering ved å stikke Supa Lock™ -spissenden inn i Supa Lock™ muffen og så dytte låseringen på plass
- Låseringen er enkel å montere/demontere, og fungerer som en ekstra sikkerhet for Supa Lock™ systemet og forhindrer uønsket demontering under drift
- Supa Lock™ skjøten er forseglet av to store O-ringer av drikkevannsgodkjent EPDM gummi



Expect ... **AVK**



Komponentliste:

1. Hus	Duktiljern	3. O-ring	EPDM gummi
2. Låsering	POM		

Komponentene kan erstattes med tilsvarende eller høyere klasse materialer.

Generell informasjon:

AVK ref. nr.	NRF nr.	DN	L	H3	Teoretisk vekt
		mm	mm	mm	kg
109-032-15-32464	3327388	32	130	84	1,24