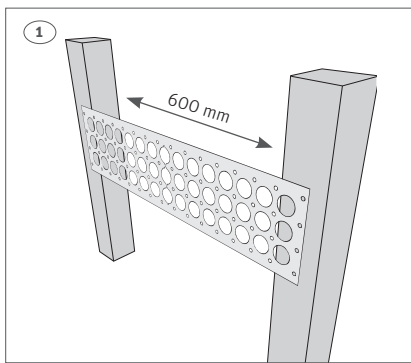


**Roth Multigennemføring  
Roth Multigenomföring  
Roth Multigjennomføring  
Roth Multi läpivienti**

Installation



## Roth multigennemføring > Roth multigenomföring Roth multigjennomføring > Roth multi läpivienti

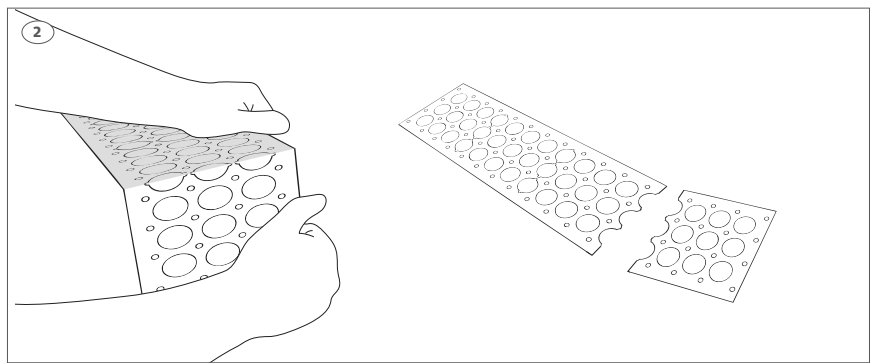


**(DK)** Monteringsskinnen monteres på regler med C/C afstand på max. 600 mm

**(SE)** Monteringsskenan monteras på regler med maximalt C/C-avstånd på 600 mm.

**(NO)** Monteringsskinnen passer til stenderverk med inntil C/C 600 mm.

**(FI)** Asennuskisko kiinnitetään pystykoolaukseen, maksimi k/k etäisyys 600 mm.

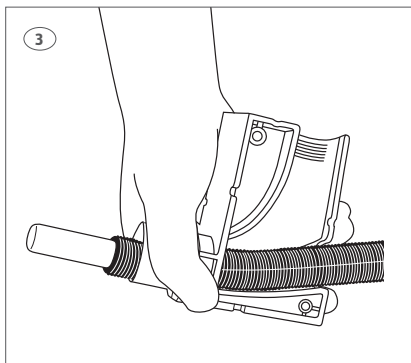


**(DK)** Der er knækanvisninger på 300 mm og 450 mm. Ved 300 mm kan skinnen anvendes ved 2 forskellige tapsteder.

**(SE)** Knäckanvisningar finns för 300 mm och 450 mm regelavstånd. Vid C/C 300 mm regelavstånd kan därmed skenan användas för två olika tappställen.

**(NO)** Monteringsskinnen har knekkanvisning for C/C 300 mm og 450 mm. Ved C/C 300 mm kan skinnen brukes på to steder.

**(FI)** Katkaisukohtia löytyy 300 ja 450 mm kohdalla. Mikäli k/k 300 mm riittää levy kahteen hanakytentään.

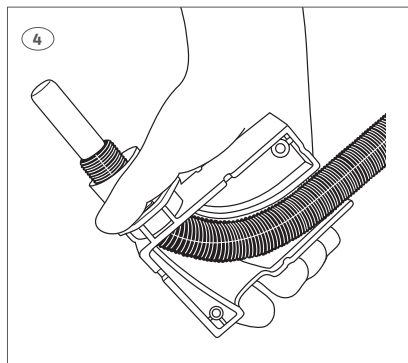


**(DK)** Læg MultiPex® røret ind i gennemføringen som vist. Sørg for at tomrøret stikker godt ud, så det kan nå igennem væggen.

**(SE)** Montera Pex röret in väggenomföringen som anvisat. Kontrollera att tomrøret sticker ut tillräckligt för att nå ut genom färdig vägg.

**(NO)** Tre røret inn i Multi Gjennomføringen.

**(FI)** Asenna PEX putki seinäläpivientiin kuvan mukaisesti. Tarkista, että suojaputki työntyy tarpeeksi ulos jotta ulottuu seinän läpi.

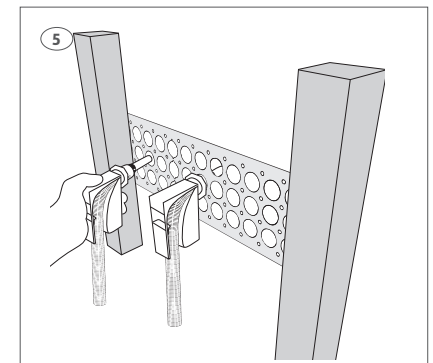


**(DK)** Vrid MultiPex® røret på plads i 90° bukket i gennemføringen.

**(SE)** Vrid Pex röret på plats i 90° böjen i väggenomföringen.

**(NO)** Røret bøyes i 90° vinkel og legges i rørføringen.

**(FI)** Taivuta PEX putki 90° kulmaan ja asenna seinäläpivientiin.

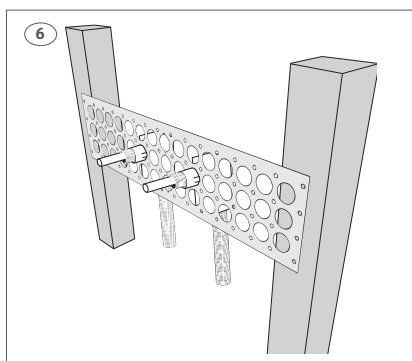


**(DK)** Multigennemføringen sættes på plads i skinnen og skubbes i indtil låsefedrene går i hak. Skal gennemføringen monteres i en væg der er tyndere end 26 mm skal den afkortes inden røret monteres i den.

**(SE)** Multiväggenomföringen monteras på plats i skenan. Kontrollera att låshakarna är helt utspända. Ska väggenomföringen monteras i en vägg tunnare än 26 mm skall den kapas innan røret monteras.

**(NO)** Multigjennomføringen med røret føres inn i monteringsskinnen, kontroller at låsehakene er spent ut. Om gjennomføringen skal monteres i en vegg som er tynnere enn 26 mm, skal den kappes før røret monteres.

**(FI)** Multi läpivienti asennetaan asennuskiskoon. Tarkista että lukituskoukut ovat auki. Jos läpivienti asennetaan seinään joka on ohuempi kuin 26 mm niin sitä katkaistaan ennen putken asennusta.

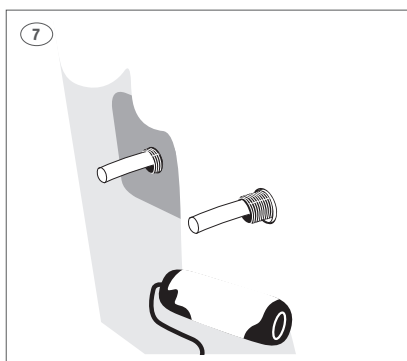


**(DK)** Her ses multigennemføringen monteret i monteringsskinnen

**(SE)** Färdig installation i vägg för en C/C 160 mm blandare.

**(NO)** Her vises multigjennomføringen monteret i monteringsskinnen.

**(FI)** Valmis asennus k/k 160 mm hanalle.

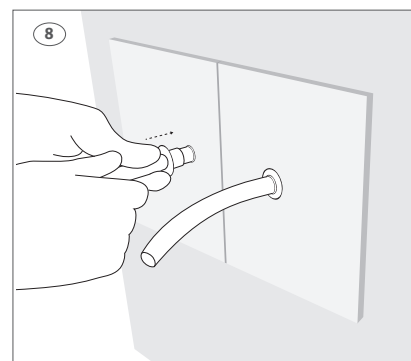


**(DK)** Hvis multigennemføringen skal betjene et vådrum skal gennemføring forsynes med en coatningsmanchet (VVS nr. 087289.286).

**(SE)** Ska vägggenomföringen monteras i ett våtutrymme skall genomföringen förses med en för tätskiktssystemet anpassad tätningsmanschett.

**(NO)** Etter at veggplatene er monteret kan tetningsmansjett monteres på varerøret med smøremembran.

**(FI)** Jos läpivienti asennetaan märkätilaan on läpivienti varustettava tiivistysmansetilla (LVI-nro 2016444).

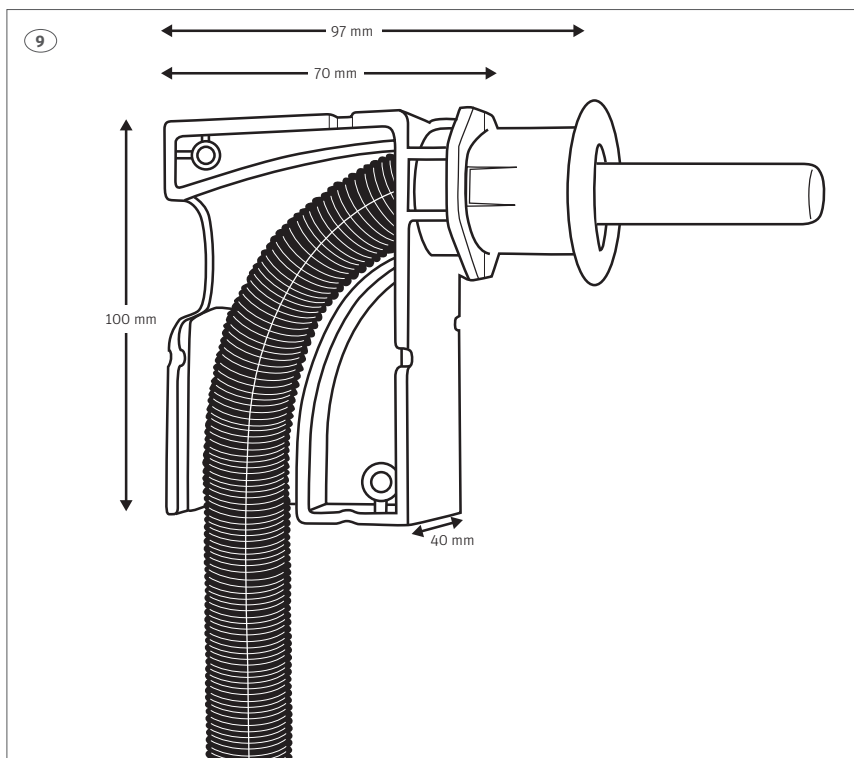


**(DK)** Hvis der ønskes afslutning med armaturplade, anvendes en plan endetætning (tilbehør). For at lette montagen af endetætningen smøres den med lidt silicone.

**(SE)** Vid avslutning med blandarfäste användes en plan ändtätning (RSK nr 2421026) mellan skyddsror och Pex rör. För att underlätta monteringen av ändtätningen kan man använda silikon.

**(NO)** Endetætning plan er en måte å avslutte og tette på f. eks ved montering av batteriskinne.

**(FI)** Mikäli viimestelet peitelevyllä käytetään päätytiivistettä suojaputken ja PEX putken välillä. Asennuksen helpottamiseksi tiivisteseen voidaan käyttää silikonaa.



**(DK)** Målskitse for Multigennemføring

**(SE)** Måttskiss Multigenomföring

**(NO)** Målskisse Multigjennomføring

**(FI)** Mittapiirustus multi läpivienti

**(DK) Tekniske data**

Anvendelsesområde	Fixering af RiR ved gennemføring i væg eller gulv.
Min. vægtykkelse	70 mm
Min. C/C - mål	40 mm
Materiale Multigennemføring	PA + GF plast
Materiale Monteringsskinne	Stålblade

**Tilbehør**

Monteringsplade for multigennemføring	VVS-nr. 17GL1000.002
---------------------------------------	----------------------

**(SE) Tekniska data**

Användningsområde	Fixering av rör-i-rör vid genomføring i vägg eller golv
Min. regelbredd	70 mm
Min. C/C - mått	40 mm
Material Multigenomføring	PA + GF plast
Material Monteringsskena	Plåt

**Tillbehör**

Roth multi monteringskena	RSK nr. 188 10 52
Roth ändtätning plan DN 15/25	RSK nr. 242 10 26

**Godkännande**

NT VVS 129  
SINTEF Method No 1

**(NO) Tekniske data**

Bruksområde	Fiksering av rør i rør gjennom vegg eller gulv.
Min. stenderdybde	70 mm
Min. C/C - mål	40 mm
Materiale Multigjennomføring	PA + GF plast
Materiale Monteringsskinne	Stål

**Tilbehør**

Monteringsplade for multigjennomføring	SAP-nr. 17GL1000.002
--	----------------------

**Godkjening**

Godkjent kun i tørre soner

**(FI) Tekninen tieto**

Käyttöalueet	Putki-Suojaputkessa kiinnittämiseen seinä ja lattia läpiviennissä
Min. Säättöleveys	70 mm
Min K/K - väli	40 mm
Materiaali Multi Läpivienti	PA + GF
Materiaali Asennuskisko	Peltiä

**Lisävarusteet**

Multi Asennuskisko 2012	VVS-nr. 17GL1000.002
-------------------------	----------------------


**ROTH NORDIC A/S**

Centervej 5  
3600 Frederikssund  
Tel. +45 4738 0121  
Fax +45 4738 0242  
E-mail: [service@roth-nordic.dk](mailto:service@roth-nordic.dk)  
[roth-nordic.dk](http://roth-nordic.dk)

**ROTH NORDIC AB**

Käglingevägen 37  
213 76 Malmö  
Tel. +46 40534090  
Fax +46 40534099  
E-mail: [service@roth-nordic.se](mailto:service@roth-nordic.se)  
[roth-nordic.se](http://roth-nordic.se)

**ROTH NORDIC AS**

Jongsåsveien 4  
1338 Sandvika  
Tel. +47 67 57 54 00  
E-mail: [service@roth-nordic.no](mailto:service@roth-nordic.no)  
[roth-nordic.no](http://roth-nordic.no)  
[facebook.com/RothNordicNO](https://facebook.com/RothNordicNO)

**ROTH NORDIC OY**

Sysimiehenkatu 12  
10300 Karjaa  
Puh. +358 19 440 330  
Faksi +358 (0) 19 233 193  
E-mail: [service@roth-nordic.fi](mailto:service@roth-nordic.fi)  
[roth-nordic.fi](http://roth-nordic.fi)  
[facebook.com/RothNordicFI](https://facebook.com/RothNordicFI)



Denna produkt är anpassad till branschregler  
Säker Vatteninstallation. Roth Nordic AB garanterar produktens funktion om branschreglerna och monteringsanvisningen följs.