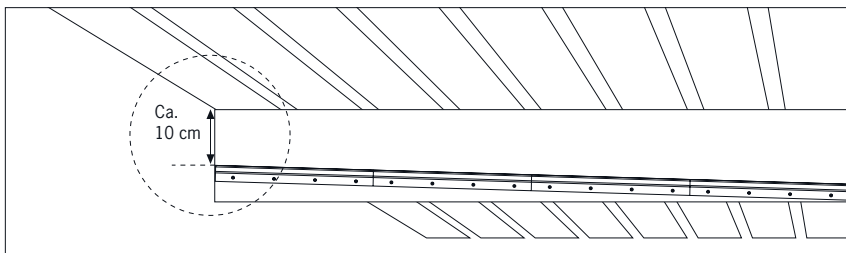
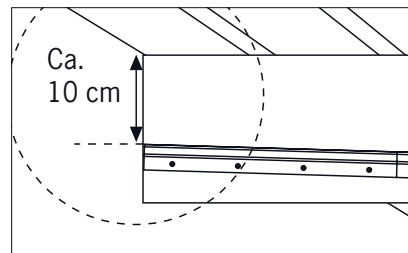


1



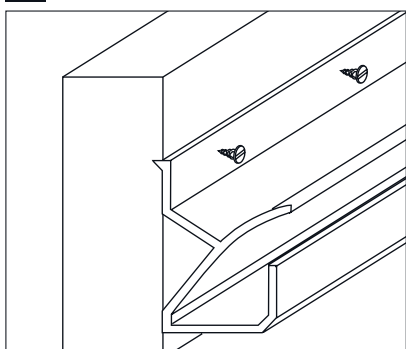
Før montering skal treverket børstes/rengjøres og ev. ujevnheter i treverket fjernes.

Alu. profiler skal avfettes med et avfettingsmiddel, før påføring av fugemasse.

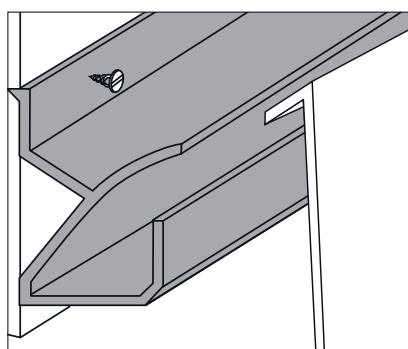


Monter alu.profilen i øverste ende med en avstand på ca. 10 cm fra toppen – og legg alu.profilen med et fall på 1,5 cm pr. meter.

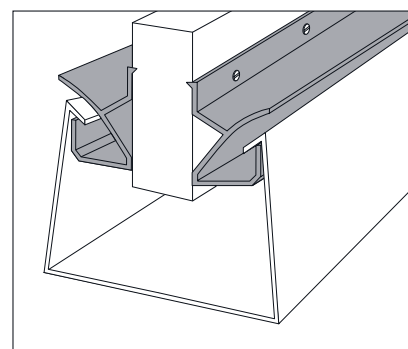
2A Montering med beslag



Skrue alu.profilen fast til sperren – ca. 30 cm mellom skruene. Forbor alu.profilen. Press DryppStop platen på plass slik at den danner en pen bue – monteres med 10 cm overlapp.

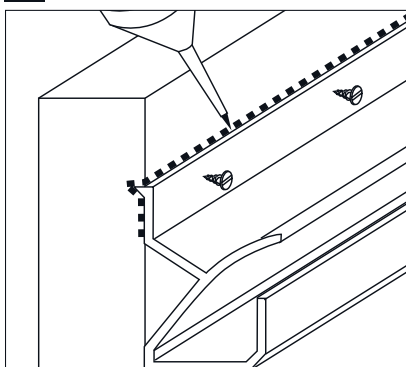


Legg tetningsmasse i plateskjøtene, der platene overlapper. Platene er enkle å tilpasse ved c/c 60 eller smalere. Verktøy som kan brukes er tapetkniv, platesaks e.l.

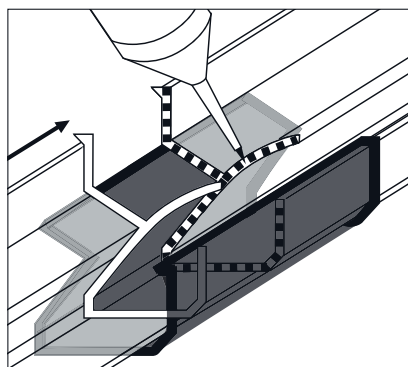


Deretter monteres DryppStop beslag ved å hekte den ene kanten av beslaget over alu.profilen på den ene siden av sperren. Hekt deretter den andre kanten av beslaget over alu.profilen på andre siden av sperren.

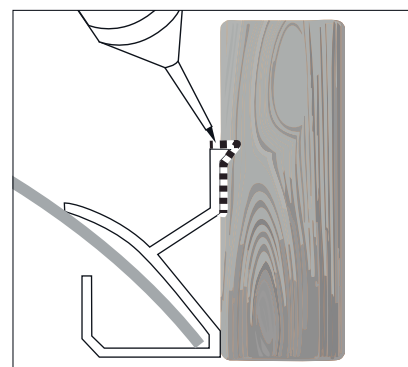
2B Montering uten beslag



Skrue alu.profilen fast til sperren – ca. 30 cm mellom skruene. Forbor alu.profilen. Skjøtestykket monteres på første alu.profil. Påfør deretter **rikelig med tetningsmasse, både bak og over profilen mot treverket. Fugemassen gattes ut mot treverk/profil**

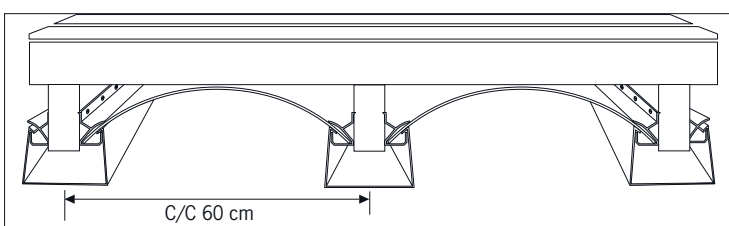


etter påføring (beregnet ca. 1 tube fugemasse per. 20 meter med aluminiumsprofil). Neste alu. profil monteres i skjøtestykket og føres butt i butt med første alu.profil inne i skjøtestykket. Press DryppStop platen på plass slik at den danner en pen bue – monteres med 10 cm

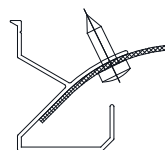


overlapp. Legg tetningsmasse i plateskjøtene, der platene overlapper. Platene er enkle å tilpasse ved c/c 60 cm eller smalere. Verktøy som kan brukes er tapetkniv, platesaks e.l.

3 Den korrekte monterte DryppStop



OBS! I områder der det kan oppstå mye vind, kan du feste 1 skrue i nedkant av platen og inn i profilen, på hver side.



For å forhindre vandndrypp på innsiden av terrassen, kan det monteres et egnet beslag i bakkant fra veggen og ca. 20 cm over platene. Aluminiumsprofilene kan korrodere i områder der det er saltholdig miljø.

Reklamasjonsrett gjelder for komplett montert DryppStop system, hvor det er benyttet DryppStop skruer og DryppStop fugemasse.