



3000™ 3200™

BRUKERHÅNDBOK FOR GASSGRILL

Takk for at du kjøpte en Weber®-grill. Ta et par minutter og beskytt den ved å registrere produktet på nettet på www.weber.com.



DU MÅ LESE DENNE BRUKERVEILEDNINGEN FØR DU BRUKER GASSGRILLEN.

⚠ FARE

Hvis det lukter gass:

- 1) Steng av gassen til apparatet.
- 2) Slukk eventuelle åpne flammer.
- 3) Åpne lokket.
- 4) Hvis lukten fremdeles er tilstede, hold deg unna apparatet og ring øyeblikkelig gassleverandøren eller brannvesenet.

Gass som lekker kan resultere i brann eller eksplosjon som kan forårsake alvorlig personskade, død, eller skade eiendom.

⚠ ADVARSEL

- 1) Ikke lagre eller bruk bensin eller andre brennbare væsker eller gasser i nærheten av dette eller andre apparater.
- 2) En gassbeholder som ikke er tilkoblet for bruk skal ikke lagres i nærheten av dette eller andre apparater.

⚠ **ADVARSEL:** Følg alle prosedyrer for lekkasjekontroll i denne brukerveiledningen før du bruker grillen. Gjør dette selv om grillen ble montert av forhandler.

⚠ **ADVARSEL:** Du må ikke tenne dette apparatet uten først å lese avsnittet om **TENNING AV BRENNER** i denne brukerveiledningen.

BARE TIL UTENDØRS BRUK.

MERKNAD TIL INSTALLATØREN: Disse instruksjonene må leveres til eieren, som skal beholde dem for fremtidig bruk.

MONTERING - S. 10

CE:845CO-0017
ID: 0845

48425

NO - NORWEGIAN
07/01/15

△ FARE

Dersom du ikke etterkommer anvisningene under FARE, ADVARSEL og FORSIKTIG i denne brukerhåndboken, kan det medføre alvorlige personskader eller dødsfall, eller til brann eller eksplosjon som forårsaker materielle skader.

ADVARSLER:

- △ Feilmontering av grillen kan være farlig. Følg monteringsinstruksjonene nøye.
- △ Bruk ikke denne grillen med mindre alle deler er på plass. Grillen må monteres på riktig måte i henhold til monteringsinstruksjonene.
- △ Weber® gassgrill skal aldri benyttes av barn. Tilgjengelige deler av grillen kan være veldig varme. Hold små barn, eldre mennesker og kjæledyr borte når grillen er i bruk.
- △ Utvis forsiktighet når du bruker Weber®-gassgrillen. Den blir varm under grilling eller rengjøring, og skal aldri forlates uten tilsyn, eller flyttes mens den er i bruk.
- △ Bruk ikke kull, briketter eller lavastein i Weber®-gassgrillen.
- △ Når du tenner grillen eller steker, må du ikke lene deg over den åpne grillen.
- △ Legg ikke hendene eller fingrene på forkanten av grillboksen når grillen er varm eller lokket er åpent.
- △ Hele grillboksen blir varmt under bruk. Må ikke berøres.
- △ Du skal ikke under noen omstendigheter prøve å koble fra gassregulatoren eller noen gasstilkobling mens du griller.
- △ Bruk varmebestandige grillvotter eller -hansker når du griller.
- △ Følg instruksjonene for forskriftsmessig tilkobling for den aktuelle gassgrillen.
- △ Hvis brennerne slokker under grillingen, slår du av alle gassventilene. Åpne lokket og vent fem minutter før du forsøker å tenne grillen igjen etter tenningsinstruksjonene.
- △ Det må ikke finnes brennbare materialer innenfor ca. 60 cm fra grillen. Dette inkluderer toppen, bunnen, baksiden eller sidene på grillen.
- △ Denne grillmodellen må ikke bygges inn i eller skyves inn i noen konstruksjon. Hvis denne ADVARSELEN ikke følges, kan det føre til brann eller en eksplosjon som kan medføre skade på eiendom og forårsake alvorlig personskade eller død.
- △ Oppbevar verken reservegassflasker eller frakoblede gasstilførselsbeholdere under eller nær grillen.
- △ Etter en lagringsperiode og/eller hvis grillen ikke har vært i bruk, skal du kontrollere om Weber®-gassgrillen lekker gass eller om brennerne er blokkert før du bruker den. Se instruksjonene i denne brukerveiledningen om riktige prosedyrer.
- △ Bruk ikke Weber®-gassgrillen hvis det lekker gass fra noen av tilkoblingene.
- △ Bruk ikke en flamme til å finne eventuell gasslekkasje.
- △ Legg ikke grilltrekk eller noe brennbart på, eller i oppbevaringsrommet under grillen mens den er i bruk eller er varm.
- △ Flytende propangass er ikke naturgass. Ombygging eller forsøk på bruk av naturgass i en flytende propangssenhet eller flytende propangass i en naturgassenhet er farlig og vil annullere garantien.
- △ Hold elektrisk tilførselsledning og drivstofftilførselsledning borte fra varme overflater.
- △ Du må ikke forstørre ventilåpningene eller brenneråpningene ved rengjøring av ventilene eller brennerne.
- △ Weber®-gassgrillen skal rengjøres nøye og regelmessig.
- △ En bulket eller rusten gassbeholder kan være farlig og bør kontrolleres av gassleverandøren. Ikke bruk en gassbeholder med ødelagt ventil.
- △ Selv om gasstilførselsbeholderen tilsynelatende er tom, kan den fremdeles inneholde gass, og gassbeholderen skal transporteres og lagres i samsvar med dette.
- △ Skulle det oppstå en fettbrann, skruv du av brennerne og holder lokket på inntil flammene er slukket.
- △ Dersom det forekommer ukontrollerte stikkflammer, flytter du maten bort fra flammene inntil de slukker.

Takk for at du kjøpte et WEBER®-produkt. Weber-Stephen Products LLC, 200 East Daniels Road, Palatine, Illinois 60067-6266 ("Weber") er stolt over å kunne levere et sikkert, holdbart og pålitelig produkt.

Dette er Webers begrensede garanti som du får uten ekstra gebyr. Den inneholder informasjonen du trenger for å få WEBER®-produktet reparert ved en feil eller defekt.

I henhold til gjeldende lover, har kunden flere rettigheter hvis produktet er defekt. Disse rettighetene inkluderer tilleggsytelse eller utskifting, reduksjon i innkjøpsprisen og kompensasjon. I den Europeiske Unionen, kan det for eksempel være en to-års lovbestemt garanti som starter på den datoen produktet blir levert.

Disse og andre lovbestemte rettigheter påvirkes ikke av denne garantibestemmelsen. Faktum er at denne garantien gir tilleggsrettigheter til eieren som er uavhengig av lovbestemte garantibestemmelser.

WEBERS BEGRENSEDE GARANTI

Weber gir, til kjøperen av WEBER®-produktet (eller i tilfelle en gave eller salgsfremmende situasjon, den personen som mottok det som en gave eller en salgsfremmende gjenstand), at WEBER®-produktet er uten defekter i materiale og utførelse for den tidsperioden som er angitt under når det er montert og brukt i samsvar med den tilhørende brukerhåndboken. [Merk: Hvis du mister eller forlegger brukerhåndboken for WEBER®, er det tilgjengelig en erstatning online på www.weber.com, eller en slik nettside for det spesielle landet som eieren kan be om å bli videresendt til.] Ved bruk og vedlikehold i normale, private eneboliger eller leiligheter, godtar Weber å reparere eller erstatte defekte deler innen relevante tidsperioder, begrensninger og unntak oppført under. I DEN GRAD DET ER TILLATT AV GJELDENE LOV, GJELDENDE BEGRENSEDE GARANTIER BARE TIL DEN OPPRINNELIGE KJØPEREN OG KAN IKKE OVERFØRES TIL ETTERFØLGENDE EIERE, UNNTATT VED GAVER OG REKLAMEFREMMEDE GJENSTANDER SOM NEVNT OVENFOR.

EIERENS ANSVAR UNDER DENNE GARANTIE

For å sikre feilfri garanti dekning, er det viktig (men det kreves ikke) at du registrerer ditt WEBER®-produkt online på www.weber.com, eller slik nettside for det spesielle landet som eieren kan be om å bli videresendt til. Vennligst behold også den originale kvitteringen og/eller fakturaen. Hvis du registrerer WEBER®-produktet, er det din bekræftelse på garanti dekningen og gir en direkte kobling mellom deg og Weber i tilfelle vi har behov for å kontakte deg.

Garantien ovenfor gjelder bare hvis eieren tar godt vare på WEBER®-produktet ved å følge alle monteringsinstruksjoner, bruksinstruksjoner og forbyggende vedlikehold som er beskrevet i den tilhørende brukerhåndboken, med mindre eieren kan bevise at defekten eller feilen er uavhengig av ikke-samsvar med forpliktelsene som er nevnt ovenfor. Hvis du bor langs kysten, eller oppbevarer produktet i nærheten av et svømmebasseng, vil vedlikeholdet inkludere regelmessig vasking og skyling av utvendige overflater som beskrevet i den medfølgende brukerhåndboken.

GARANTIBEHANDLING / UTELUKKELSE AV GARANTI

Hvis du tror at du har en del som dekkes av denne garantien, kontakt Weber kundeservice ved å bruke kontaktinformasjonen på vår nettside (www.weber.com), eller nettstedet for det spesielle landet som eieren kan be om å bli videresendt til. Weber vil, etter å ha undersøkt dette, reparere eller skifte (etter eget valg) en defekt del som dekkes av denne garantien. Hvis det ikke er mulig å reparere eller skifte, kan Weber velge (etter eget valg) å erstatte den aktuelle grillen med en ny grill av lik eller høyere verdi. Weber kan be deg om å returnere deler for inspeksjon, der forsendelsesgebyret skal forhåndsbetales.

Denne GARANTIEEN frafalles hvis det er skader, forringelser, misfarging og/eller rust som Weber ikke er ansvarlig for:

- Misbruk, feilaktig bruk, endringer, modifisering, uriktig anvendelse, vandalisering, forsømmelse, feilaktig montering eller installasjon, og mangel på å utføre normal og rutinemessig vedlikehold;
- Insekter (som edderkopper) og gnagere (som ekorn) inkludert, men ikke begrenset til, skader på brennerør og/eller gasslanger;
- Eksponering mot salt luft og/eller klorkilder som svømmebasseng og boblebad;
- Alvorlige værforhold som hagl, orkaner, jordskjelv, tsunamier eller flom, tornadoer eller alvorlige stormer.

Bruk og/eller montering av deler på ditt WEBER®-produkt som ikke er originale Weber-deler vil oppheve denne begrensede garantien, og eventuelle skader som er et resultat av dette dekkes ikke av denne garantien. Alle ombygginger av en gassgrill som ikke er autorisert av Weber og utføres av en Weber-autorisert servicetekniker, vil annullere denne garantien.

Grillene som vises i denne brukerhåndboken kan variere litt fra den modellen du har kjøpt.

PRODUKTGARANTIPERIODER

Grillboks:
5 år, ingen gjennomrusting/gjennombrenning
(2 år for lakk, med unntak av falming eller misfarging)

Montering av lokk:
5 år, ingen gjennomrusting/gjennombrenning
(2 år for lakk, med unntak av falming eller misfarging)

Brennerør i rustfritt stål:
5 år, ingen gjennomrusting/gjennombrenning

Porselensemaljert grillrist i støpejern:
5 år, ingen gjennomrusting/gjennombrenning

Plastkomponenter:
5 år, unntatt falming eller misfarging

Alle resterende deler:
2 år

ANSVARSRASKRIVELSE

BORTSETT FRA GARANTI OG ANSVARSFRASKRIVELSENE SOM ER BESKREVET I DENNE GARANTIERKLÆRINGEN, ER DET UTTRYKKELEG INGEN VIDERE GARANTI ELLER BEGRENSET DEKLARASJON PÅ ANSVAR SOM ER GITT HER OG SOM GÅR UT OVER LOVBESTEMT ANSVAR SOM GJELDER FOR WEBER. DEN GJELDENE GARANTIERKLÆRINGEN BEGRENSE IKKE ELLER UTELETTER SITUASJONER ELLER REKLAMASJONER HVOR WEBER HAR OBLIGATORISK ANSVAR SOM BESKREVET I LOV.

INGEN GARANTIER SKAL GJELDE ETTER DE RELEVANTE PERIODENE FOR DENNE GARANTIE. INGEN ANDRE GARANTIER GITT AV NOEN PERSON, INKLUDERT EN FORHANDLER ELLER DETALJIST MED HENSYN TIL NOE PRODUKT (SOM EVENTUELL "UTVIDET GARANTI"), SKAL BINDE WEBER. DEN EKSKLUSIVE KOMPENSASJONEN FOR DENNE GARANTIE ER REPARASJON ELLER ERSTATNING AV DELEN ELLER PRODUKTET.

UNDER INGEN OMSTENDIGHETER SKAL ERSTATNING AV NOE SLAG VÆRE STØRRE ENN KJØPESUMMEN FOR DET SOLGTE WEBER-PRODUKTET.

DU PÅTAR DEG RISIKO OG ANSVAR FOR TAP, SKADE ELLER PERSONSKADE PÅ DEG OG DIN EIENDOM OG/ELLER PÅ ANDRE OG DERES EIENDOM SOM FØLGE AV FEILAKTIG BRUK ELLER MISBRUK AV PRODUKTET ELLER MANGEL PÅ Å FØLGE INSTRUKSJONER GITT AV WEBER I DEN MEDFØLGENDE BRUKERHÅNDBOKEN.

DELER OG TILBEHØR ERSTATTET UNDER DENNE BEGRENSEDE GARANTIE ER GARANTIER KUN FOR RESTEN AV DEINE) ORIGINALE GARANTIPERIODEN(E).

DENNE BEGRENSEDE GARANTIE GJELDER KUN FOR BRUK I PRIVATE ENEBOLIGER ELLER LEILIGHETER, OG GJELDER IKKE FOR WEBER-GRILLER BENYTTET PÅ KOMMERSIELLE OG OFFENTLIGE STEDER SOM RESTAURANTER, HOTELLER, FERIESTEDER ELLER UTELEIE-EIENDOMMER.

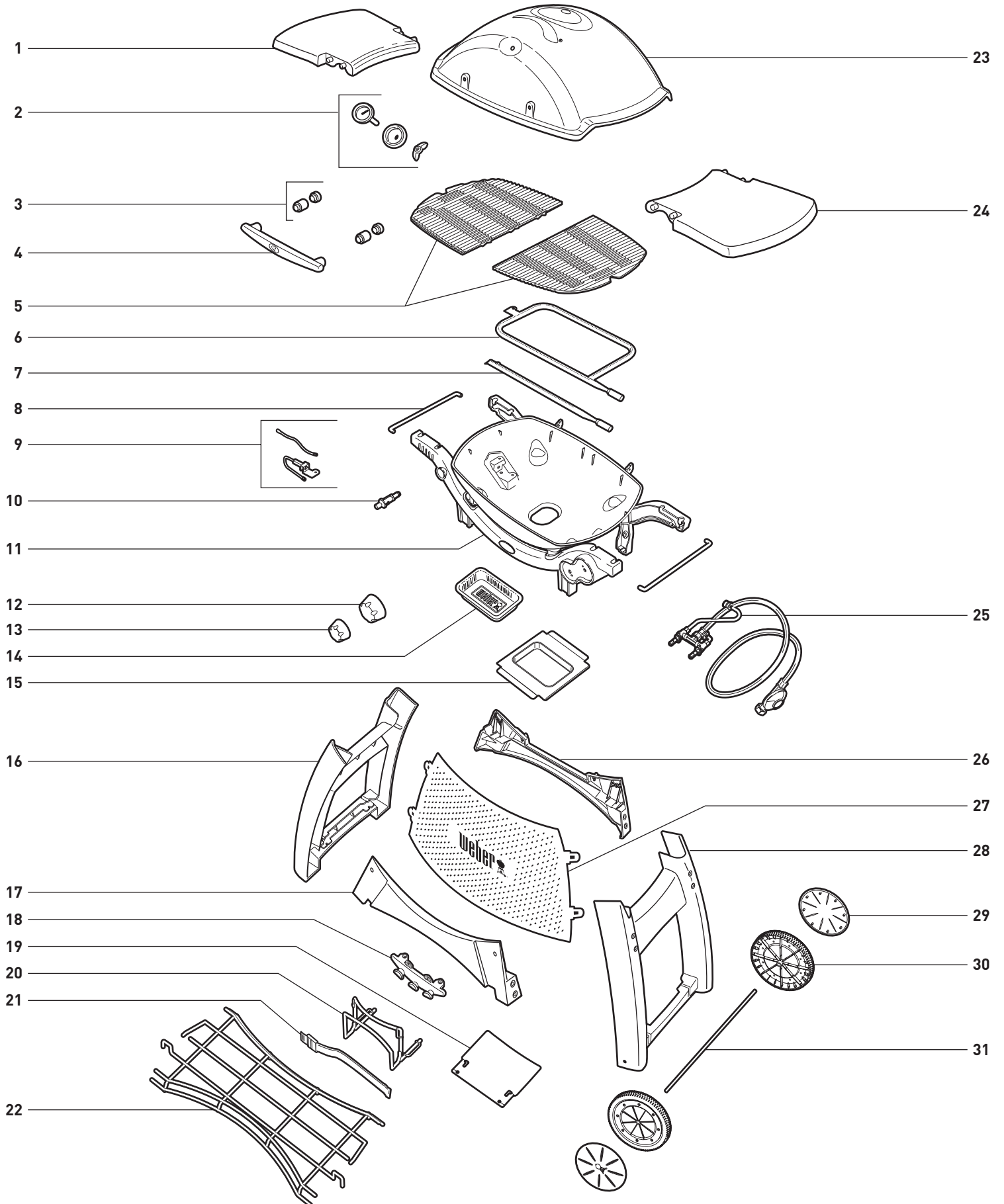
WEBER KAN FRA TID TIL ANNEN ENDRINGEN PÅ PRODUKTENE SINE. INGEN TING I DENNE BEGRENSEDE GARANTIE SKAL FORTOLKES SOM AT DET FORPLIKTER WEBER TIL Å INNLEMME SLIKE DESIGNENDRINGER I TIDLIGERE PRODUSERT PRODUKTER, SLIKE ENDRINGER SKAL HELLER IKKE FORTOLKES SOM EN INNRØMMESE AV AT TIDLIGERE DESIGN VAR DEFEKT.

Se på listen over internasjonale forretningsenheter på slutten av denne brukerhåndboken for mer kontaktinformasjon.

ADVARSLER	2
GARANTI	3
INNHOLDSFORTEGNELSE	3
WEBER® Q® 3000 SPRENGSKISSE	4
WEBER® Q® 3200 SPRENGSKISSE	6
DELELISTE	8
MONTERING	10
LAGRINGSFUNKSJONER	23
VIKTIG INFORMASJON OM KOBLINGER FOR LP-GASS OG GASS	24
HVA ER LP-GASS?	24
TIPS FOR TRYGG HÅNDTERING AV LPG-TANKER	24
RETNINGSLINJER FOR OPPBEVARING OG LAGRING	24
KRAV TIL LPG-TANK	24
KRAV TIL REGULATORTILKOBLINGER	24
MONTERING AV LPG-TANK	25
HVOR SKAL LPG-TANKEN STÅ?	25
KRAV TIL MONTERING PÅ VOGN	25
MONTERING PÅ VOGN	26
KRAV TIL MONTERING PÅ BAKKEN	26
MONTERING PÅ BAKKEN	26
TILKOBLING AV REGULATOR	27
TILKOBLING AV REGULATOR TIL LPG-TANKEN	27
HVA ER EN REGULATOR?	27
KLARGJØRING FOR Å BRUKE GRILLEN	28
HVA ER EN LEKKASJEKONTROLL?	28
KONTROLLERER OM DET ER GASSLEKKASJER	28
FRAKOBLING AV REGULATOR	30
KOBLER REGULATOREN FRA LPG-TANKEN	30
PÅFYLLING AV LPG-TANK	30
TILKOBLING AV LPG-TANKEN IGJEN	30
SIKKERHETSKONTROLL FØR DU BRUKER GRILLEN	31
SIKKERHETEN FØRST	31
AVTAKBAR FETTOPPSAMLER OG ENGANGSDRYPPANNE	31
KONTROLL AV SLANGE	31
TENNING OG BETJENING AV BRENNER	32
METODE FOR TENNING AV BRENNER	32
TENNING AV BRENNER	32
SLOKKE BRENNEREN	32
GRILLTIPS OG NYTTIGE RÅD	34
TIPS OG RÅD	34
FORVARMING	34
TILDEKKET STEKING	34
FETTOPPSAMLINGSSYSTEM	34
GRILLMETODER	36
DIREKTE ELLER INDIREKTE METODE?	36
FEILSØKING	37
GENERELL FEILSØKING	37
FEILSØKING AV GRILL-LYS	37
ÅRLIG VEDLIKEHOLD	38
HOLD WEBER®-GASSGRILLEN I TIPP-TOPP STAND	38
FLAMMEMØNSTER PÅ BRENNER	38
WEBER® EDDERKOPP-/INSEKTSNETTING	38
BRENNERRØRÅPNINGER	38
RENGJØRING ELLER SKIFTE AV BRENNERRØR	39
RUTINEMESSIG VEDLIKEHOLD	41
VAKKER — INNVEDIG OG UTVENDIG	41
UTVENDIG RENGJØRING AV GRILLEN	41
INNVEDIG RENGJØRING AV GRILLEN	41
KONTROLL AV SLANGE	41
BRUK AV TENNINGSSYSTEM	42
VEDLIKEHOLD AV TRYKKNAPPTENNINGSSYSTEMET (Q® 3000)	42
VEDLIKEHOLD AV DET ELEKTRONISKE TENNINGSSYSTEMET (Q® 3200)	42
BRUK AV GRILL-LYS (Q 3200)	43
VEDLIKEHOLD AV GRILL-LYS (Q 3200)	43

WEBER® Q® 3000 SPRENGSKISSE

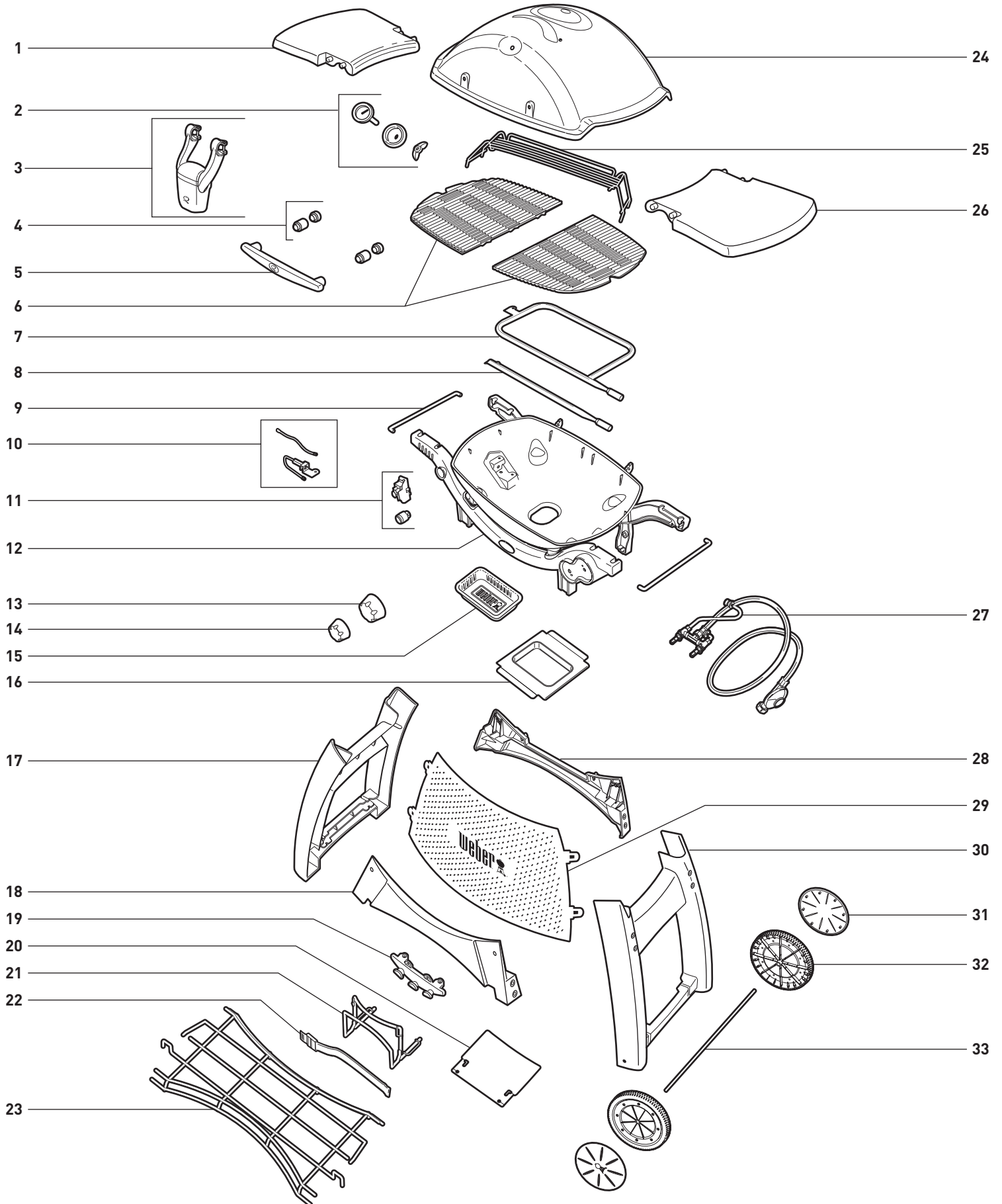
Q3000_EURO_LP_070115



1. Venstre klappbord
2. Komplettermometer
3. Avstandsstykke til håndtak
4. Håndtak
5. Grillrist
6. Utvendig brennerrør
7. Innvendig brennerrør
8. Ståltrådstang
9. Tennesselektrode sett
10. Trykknapptenning
11. Grillboks/stativenhet
12. Kontrollknapp stor brenner
13. Kontrollknapp liten brenner
14. Engangs dryppanne
15. Avtakbar fettopsamler
16. Venstre vognben
17. Kryssavstiver foran
18. Redskapsholder
19. Tankstøtte
20. Tankbrakett
21. Tankreim
22. Bunnrist
23. Lokk
24. Høyre klappbord
25. Ventil og manifold-regulator
26. Kryssavstiver bak
27. Tankskjerm
28. Høyre vognben
29. Hjuldeksel
30. Hjul
31. Aksel

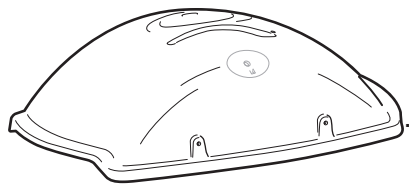

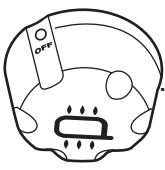
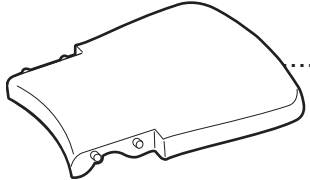


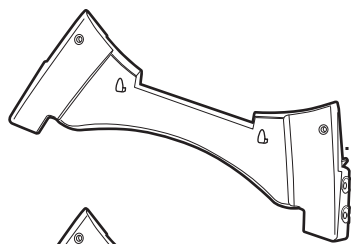
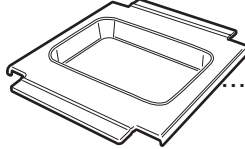
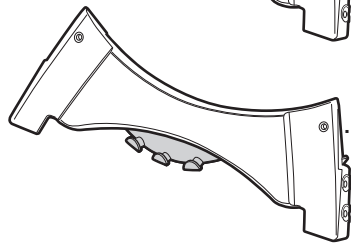
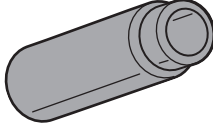
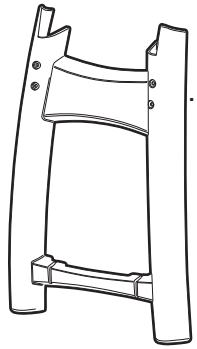
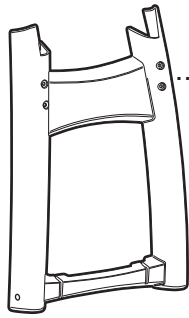
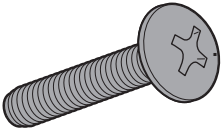

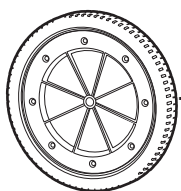
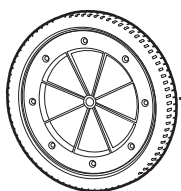
WEBER® Q® 3200 SPRENGSKISSE

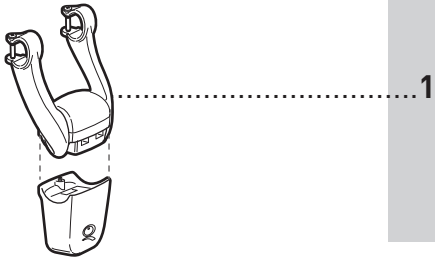
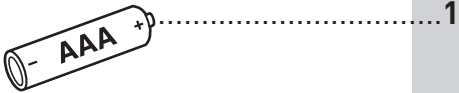
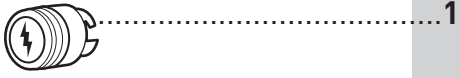
Q3200_EURO_LP_070115



1. Venstre klappbord
2. Komplettermometer
3. Grill-lysenhet
4. Avstandsstykke til håndtak
5. Håndtak
6. Grillrist
7. Utvendig brennerrør
8. Innvendig brennerrør
9. Ståltrådstang
10. Tenningselektrode sett
11. Tenningsknapp/
Tenningsmodul
12. Grillboks/stativenhet
13. Kontrollknapp stor brenner
14. Kontrollknapp liten brenner
15. Engangs dryppanne
16. Avtakbar fettopsamler
17. Venstre vognben
18. Kryssavstiver foran
19. Redskapsholder
20. Tankstøtte
21. Tankbrakett
22. Tankreim
23. Bunnrist
24. Lokk
25. Varmerist
26. Høyre klappbord
27. Ventil og manifold-regulator
28. Kryssavstiver bak
29. Tankskjerm
30. Høyre vognben
31. Hjuldeksel
32. Hjul
33. Aksel

DELELISTE

	1		1		1		1
	2		2		1		
	1		1		1		
	1		1		2		
	1		1		2		
	1		1		2		
	1		1		12		
	1		1		4		
			1		2		
					1		
					2		
					2		



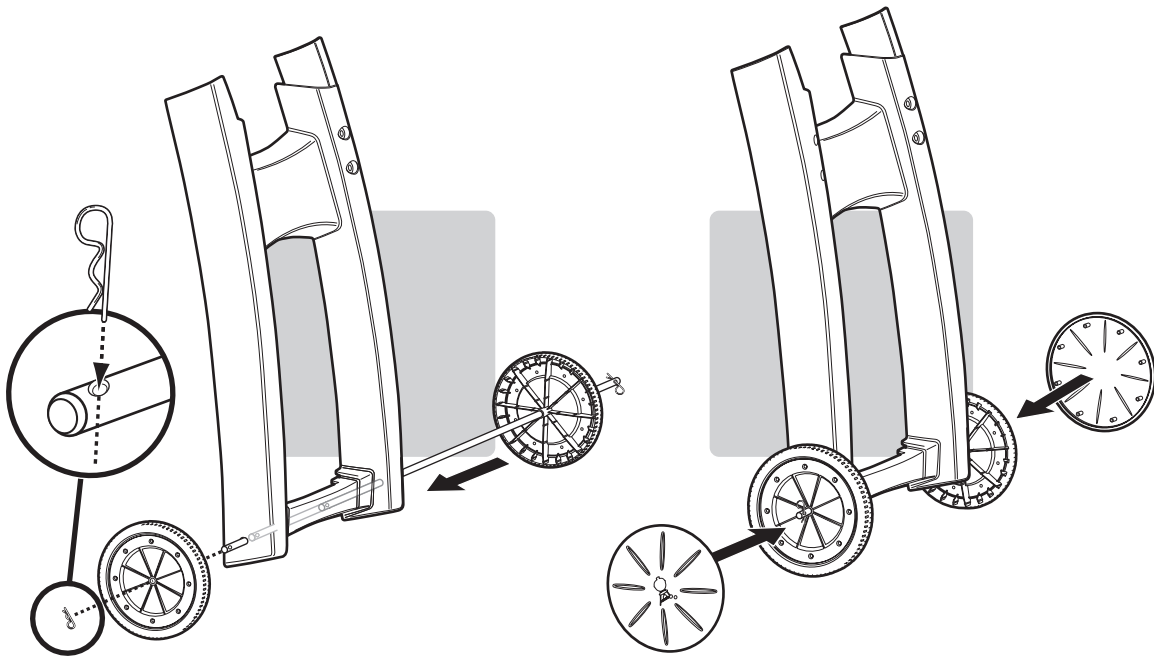
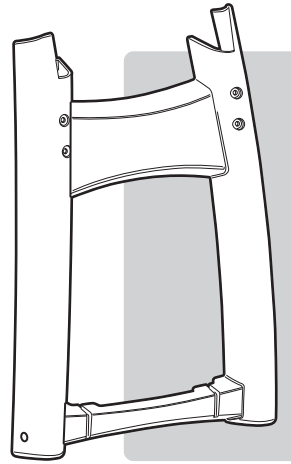
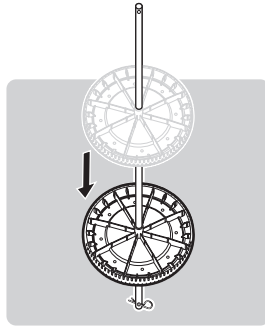
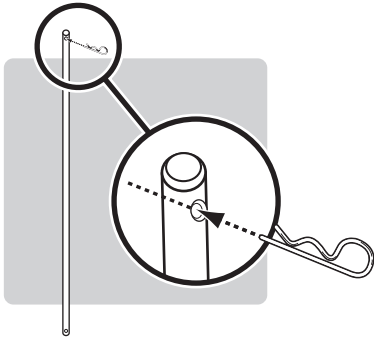
MONTERING

VERKTØY SOM TRENGS:

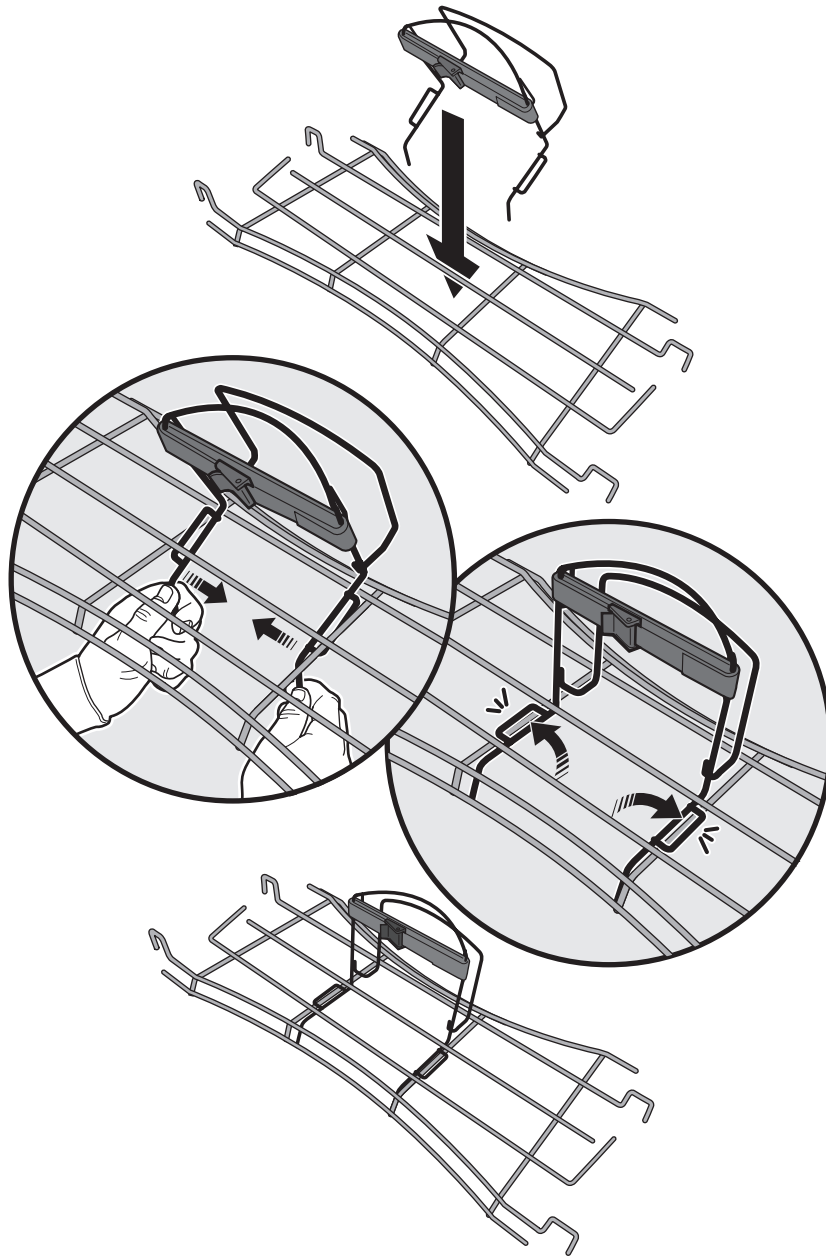


1

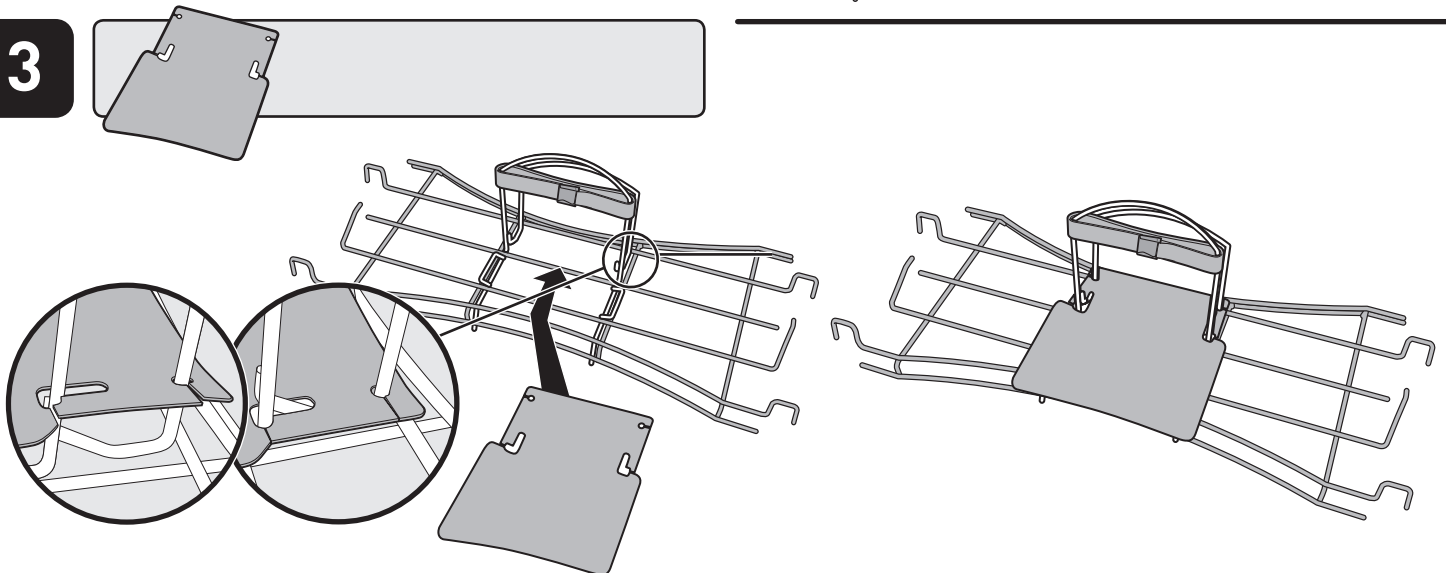
2-



2

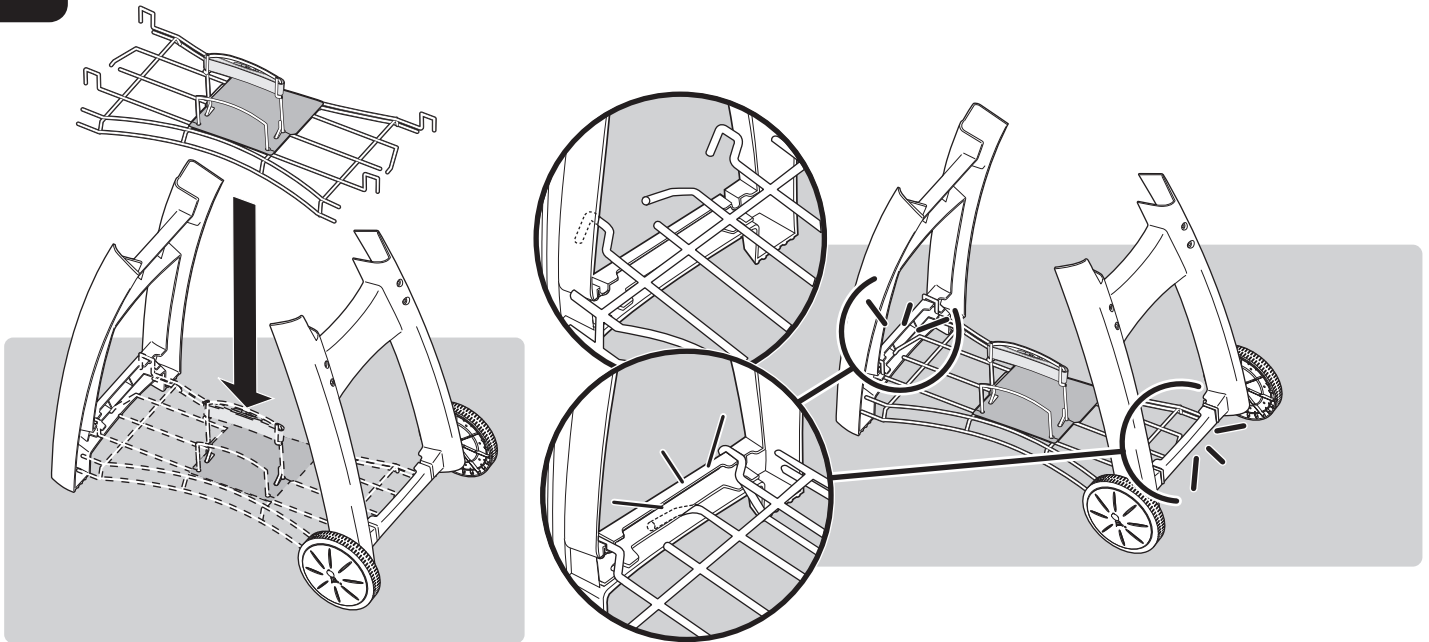


3



4

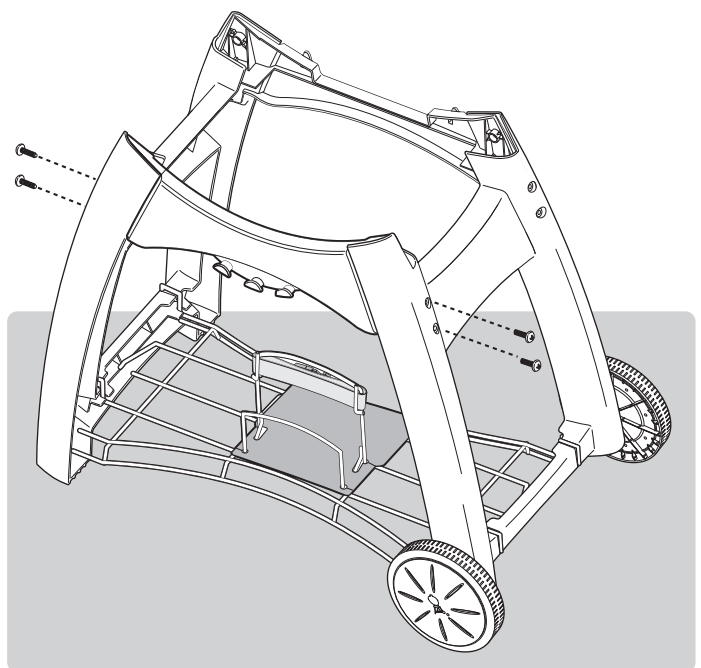
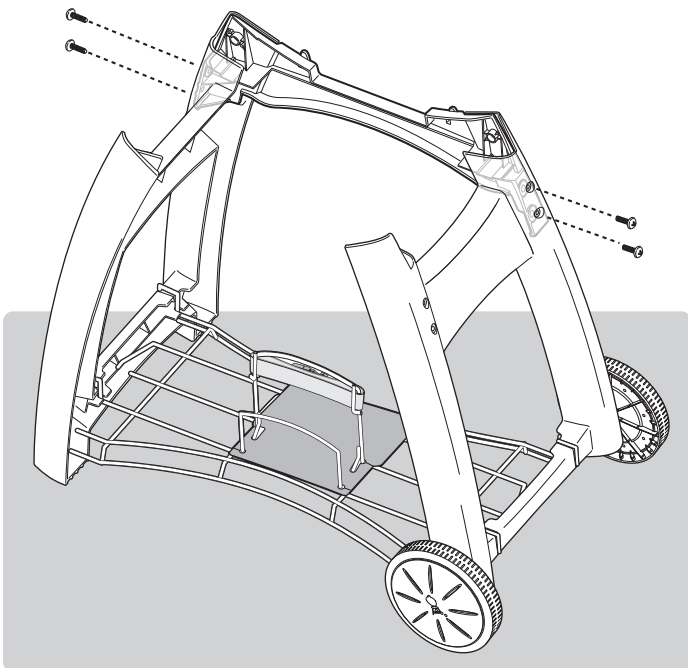
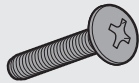
△ Plasser hjulrammen til høyre.



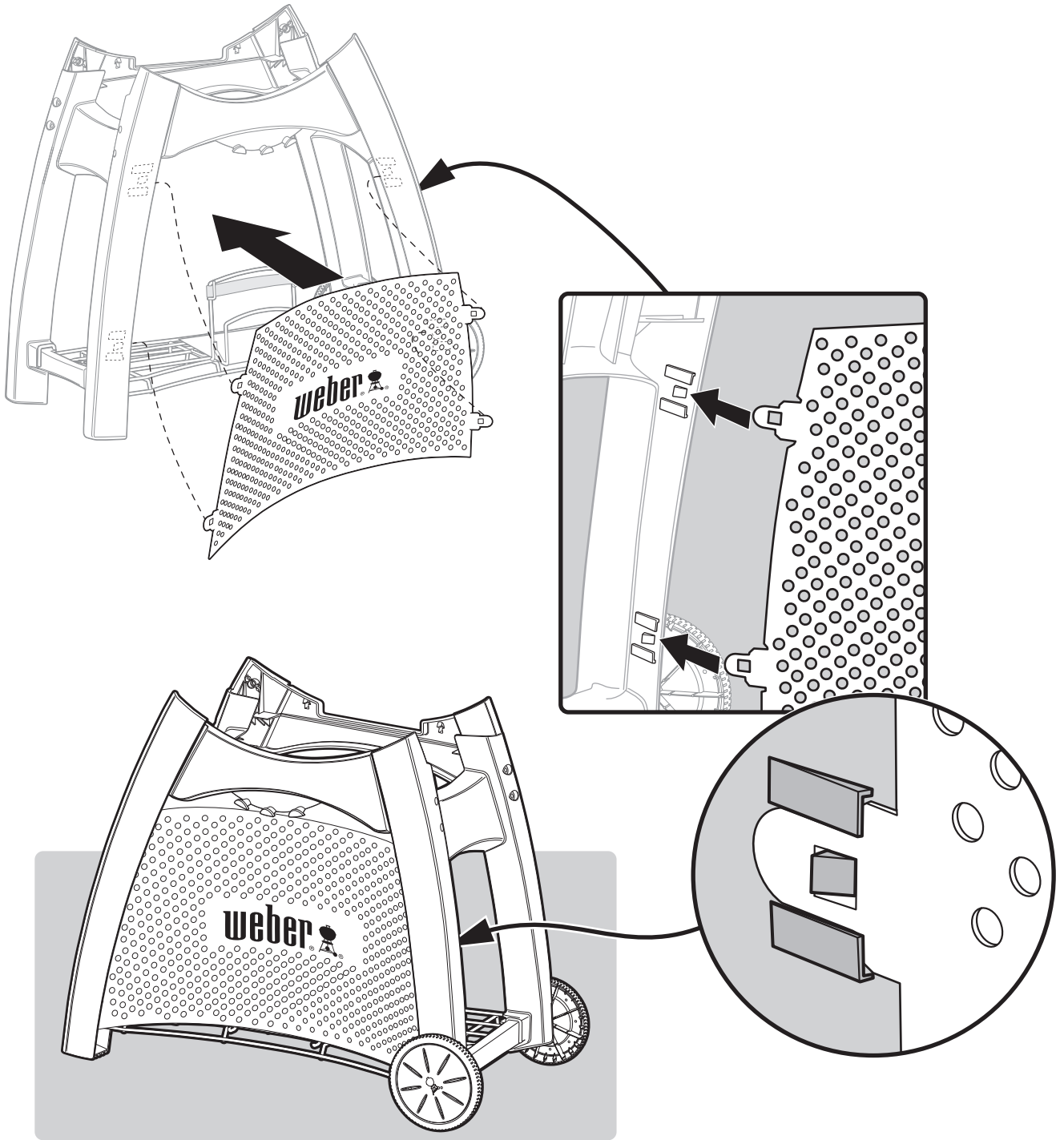
5



8-

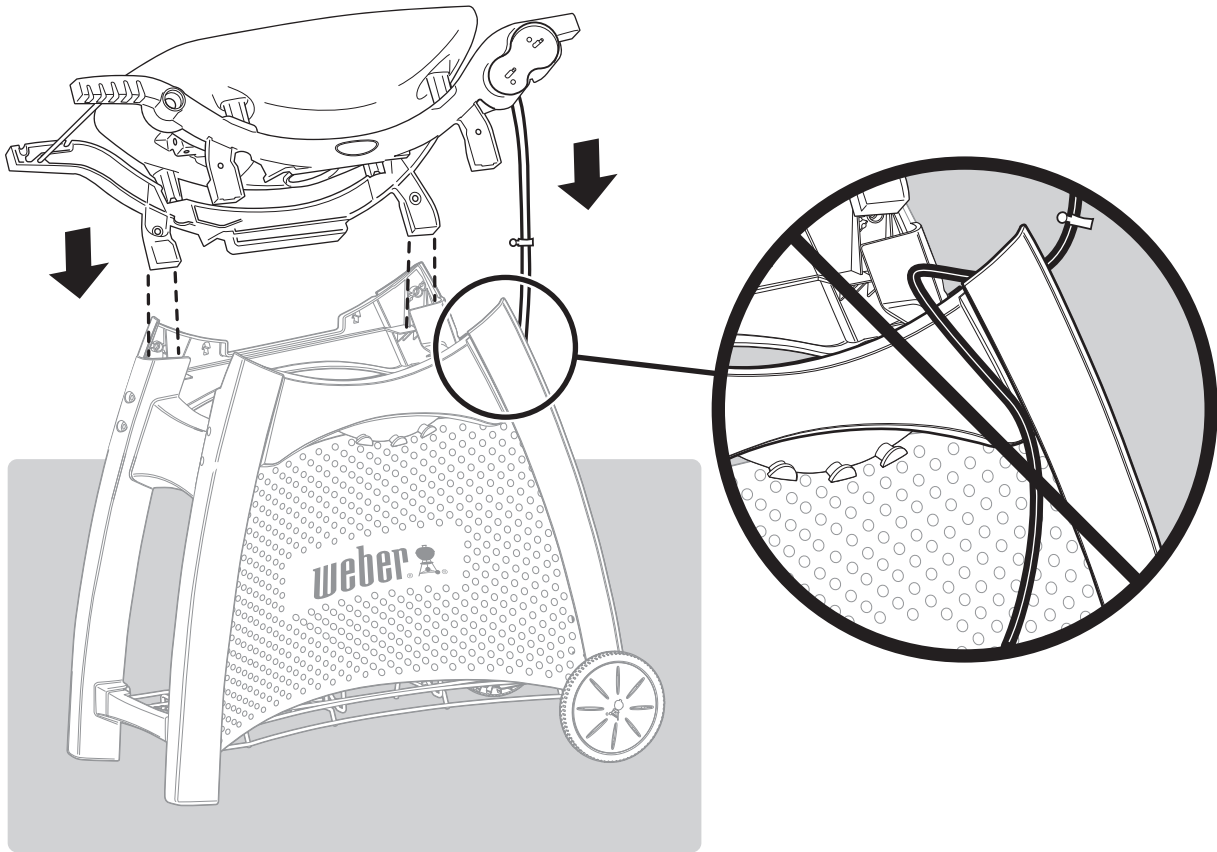


6

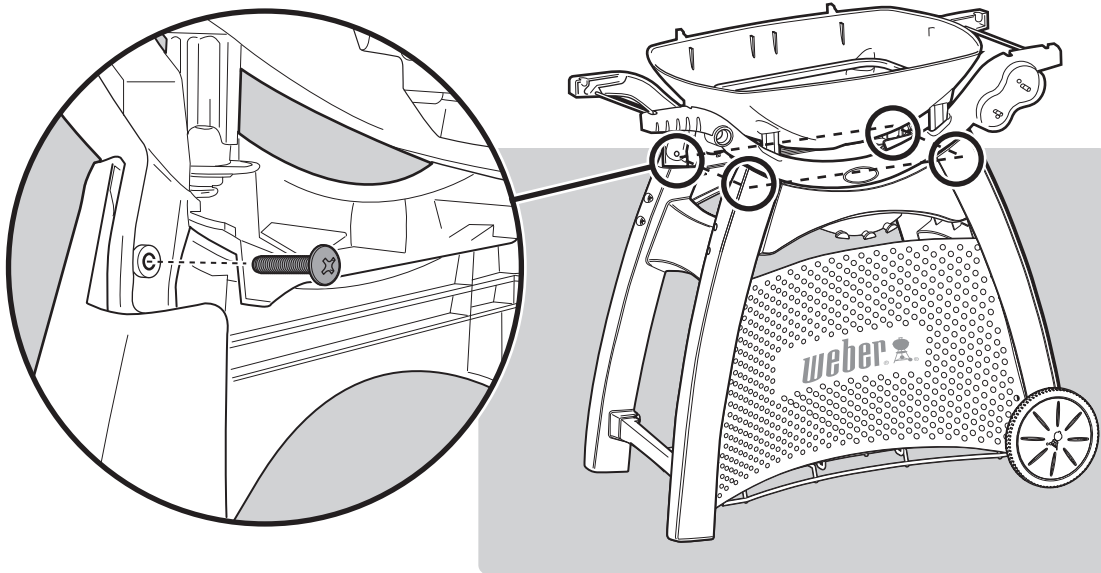
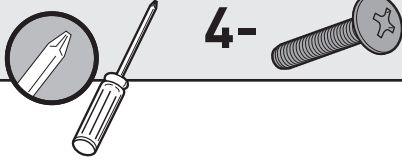


MONTERING

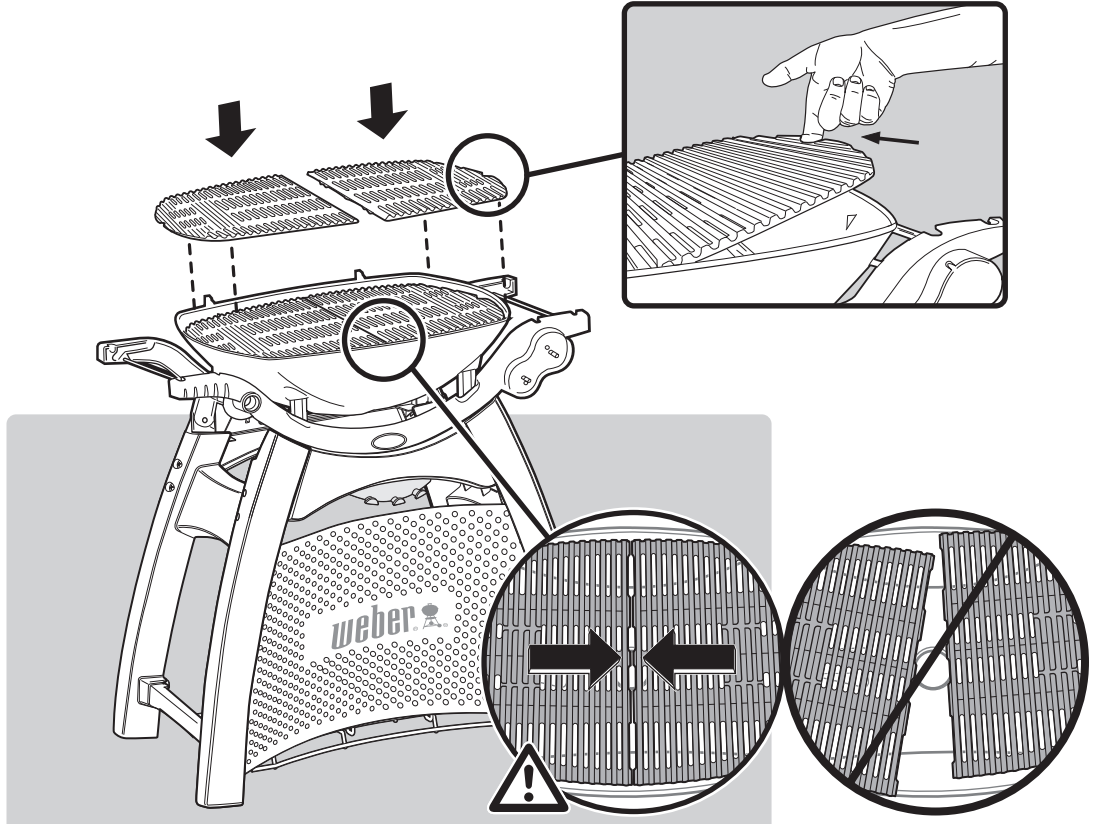
7



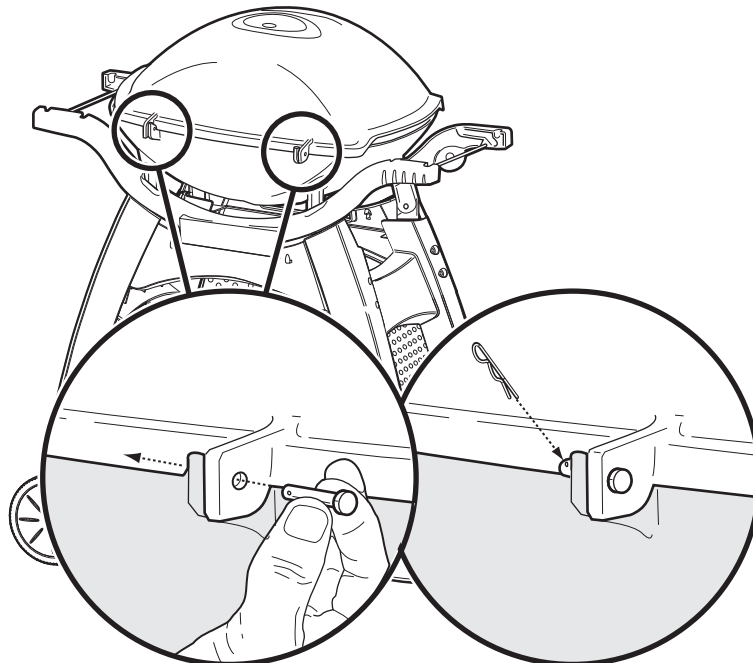
8



9

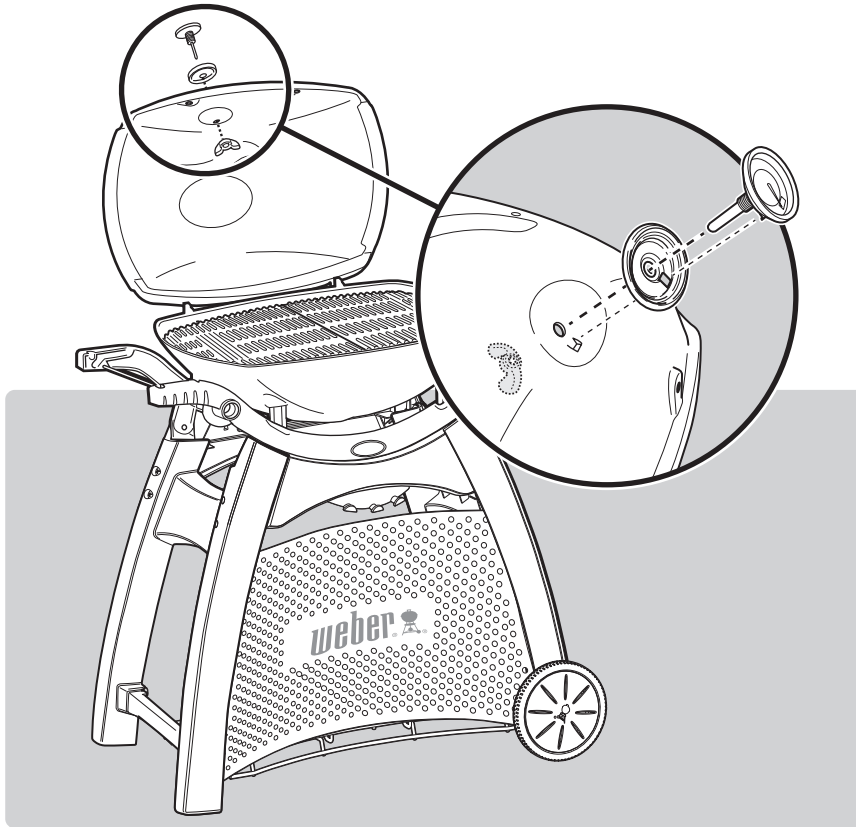


10

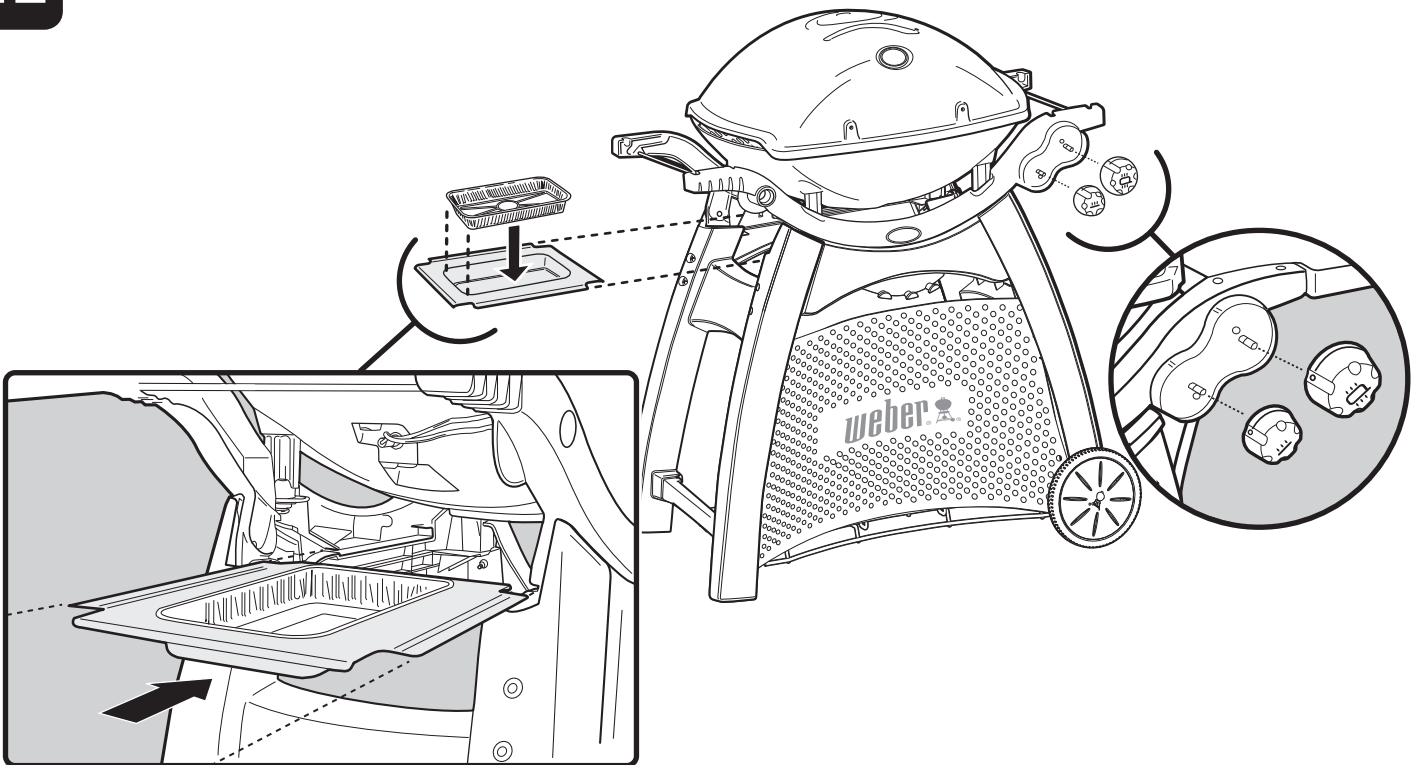


ASSEMBLY

11



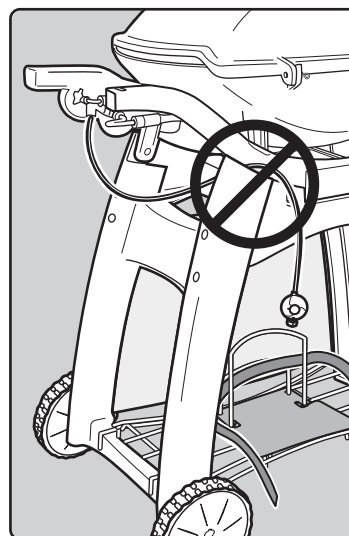
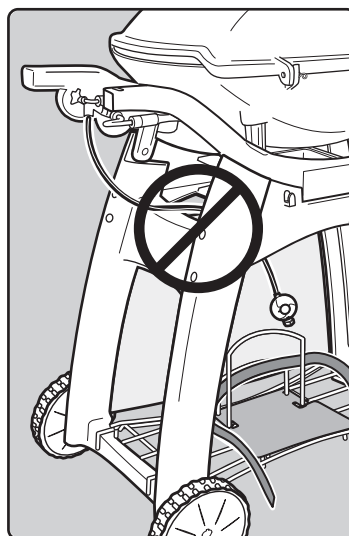
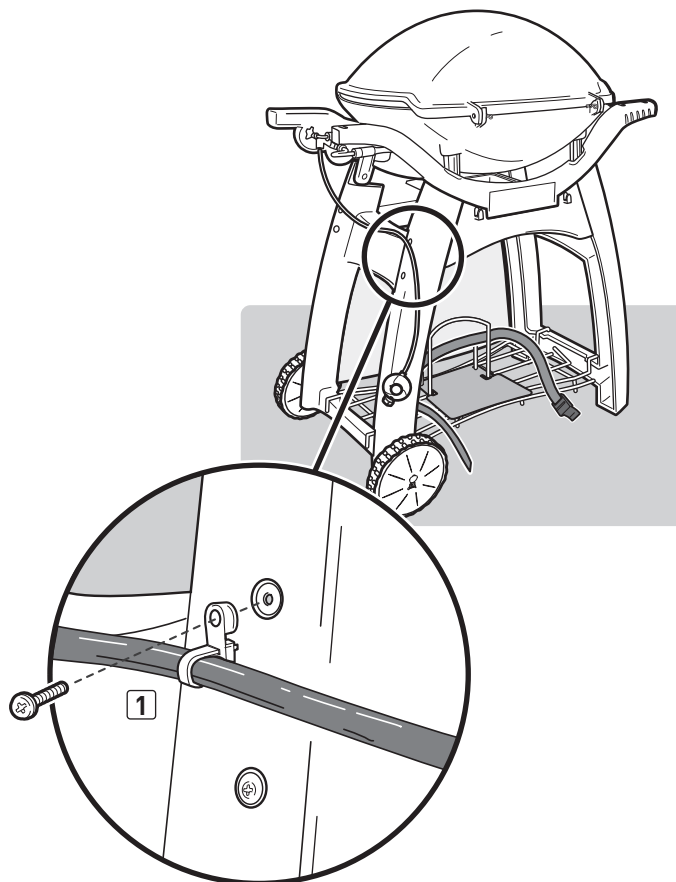
12



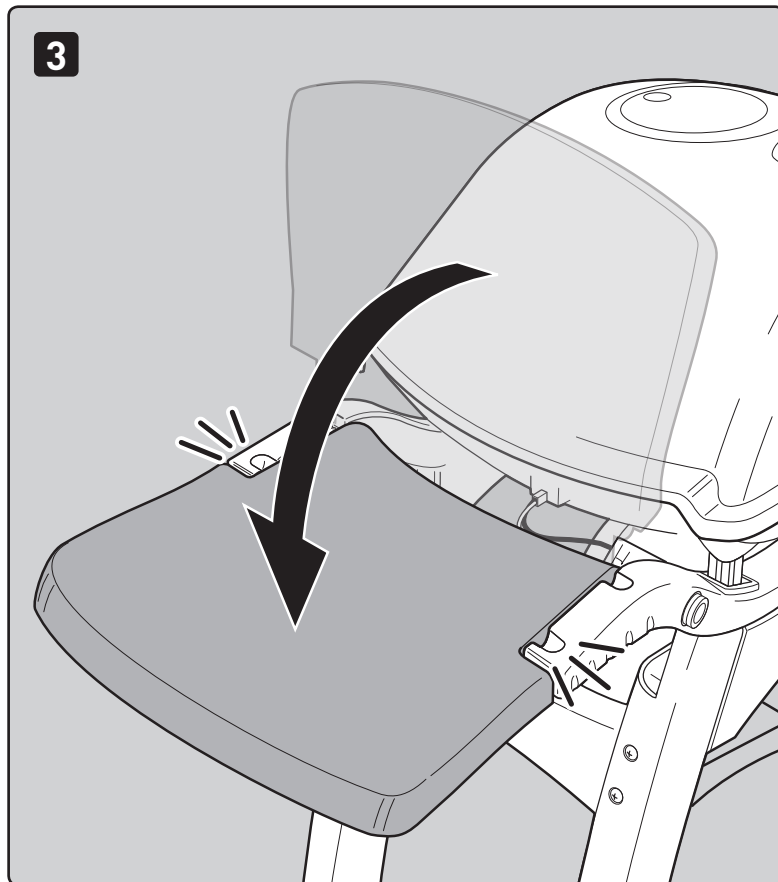
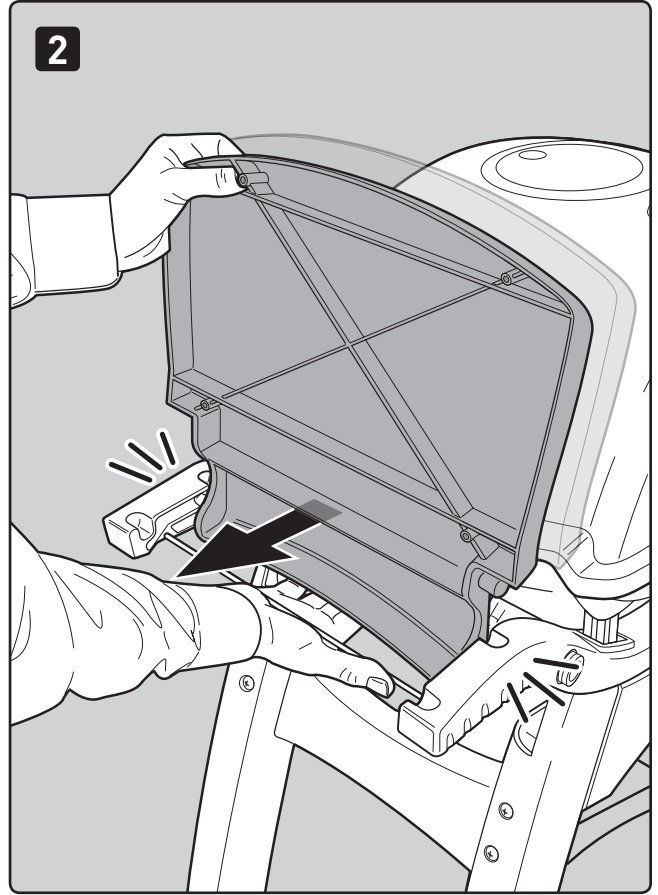
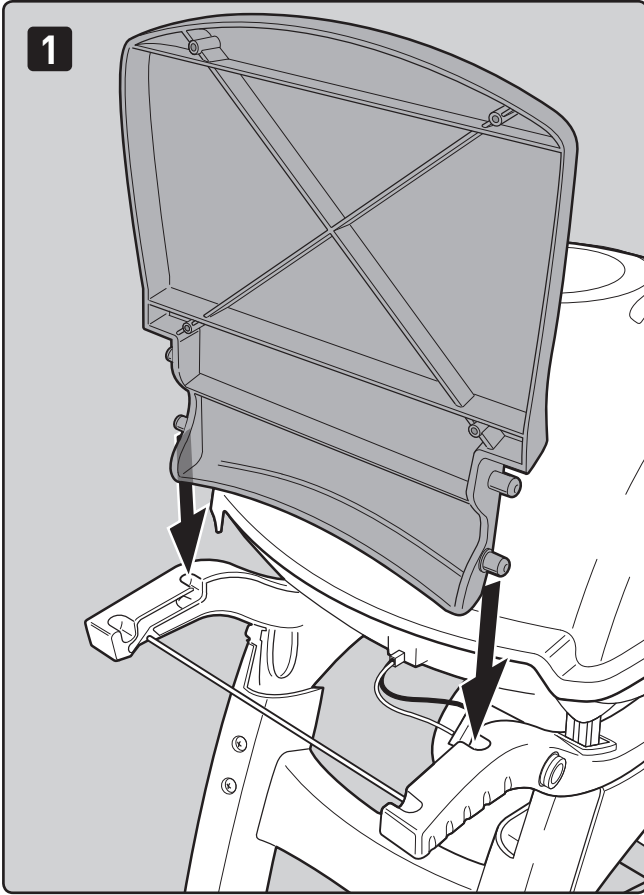
13

- A) Rull opp slangen og regulatoren på Weber® Q® 3000/3200.
- B) Ta av skruen på benet, og fest slangen og reguleringsklipset **(1)** til vognbenet.

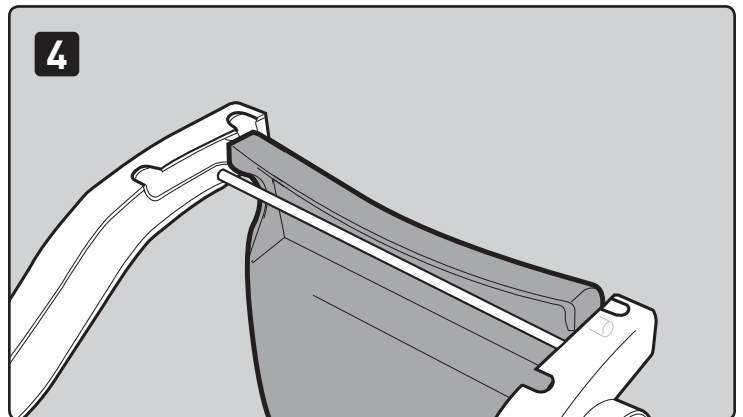
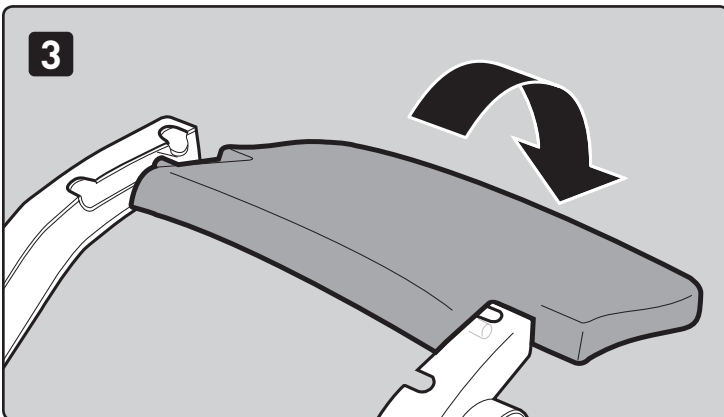
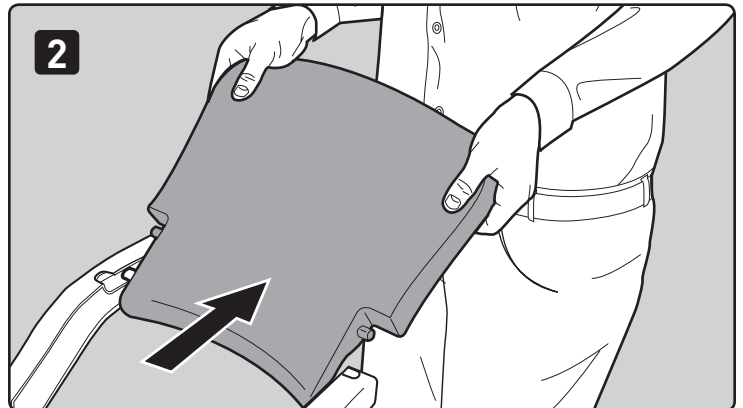
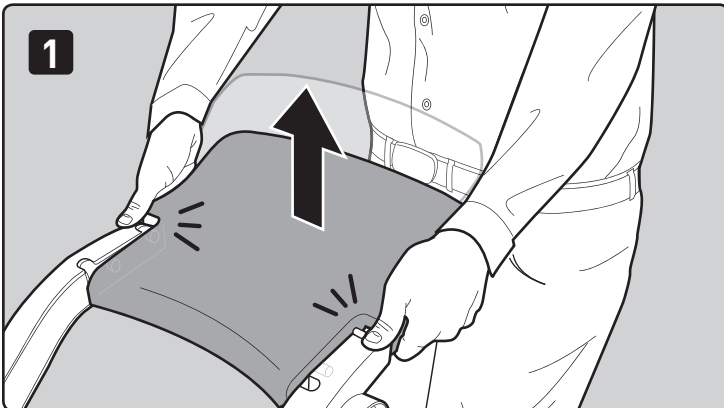
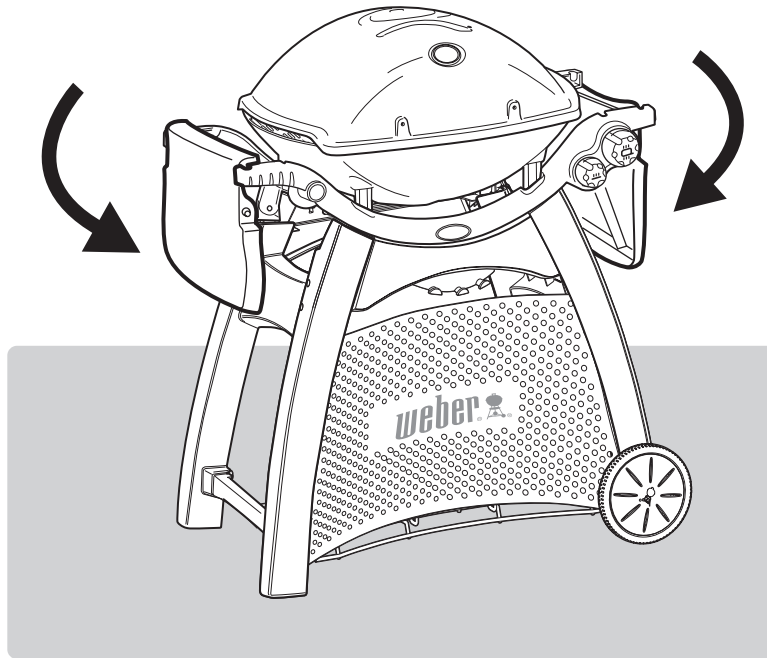
⚠ ADVARSEL: Slangen må festes til vognbenet med holdeklipset for slangen. Hvis du ikke gjør dette, kan det føre til skade på slangen. Dette kan igjen føre til brann eller eksplosjon, og medføre alvorlig personskade eller død og skade på eiendom.



14

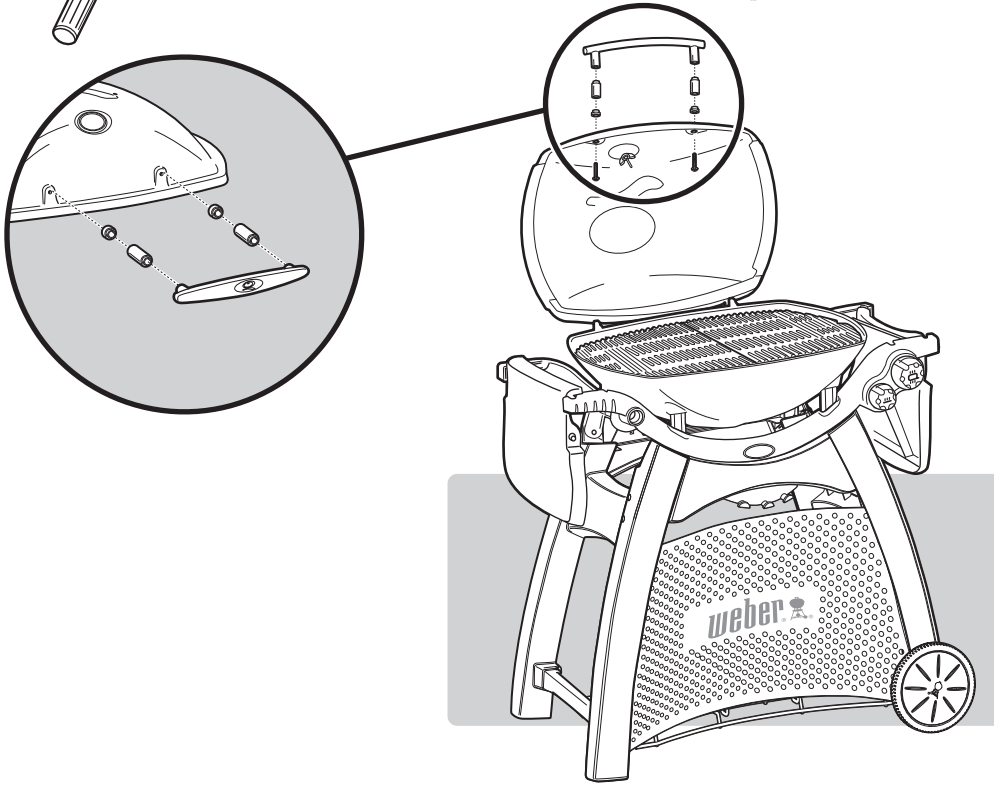


15

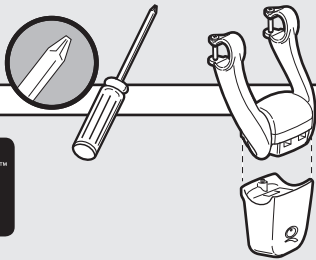


MONTERING

16

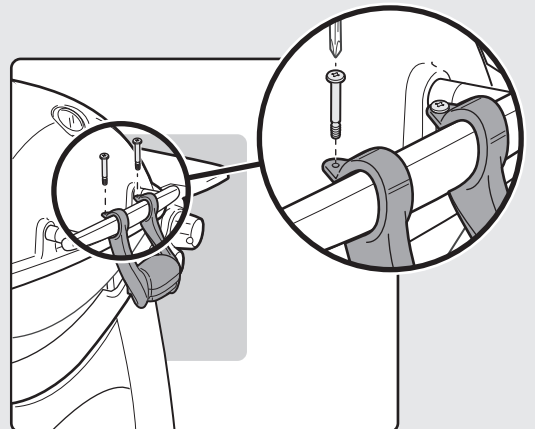
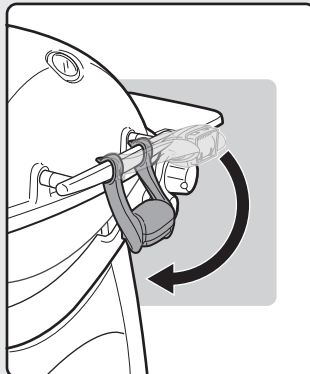
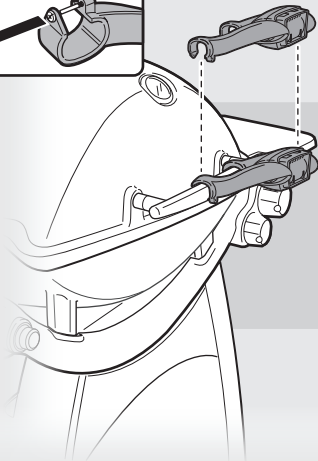
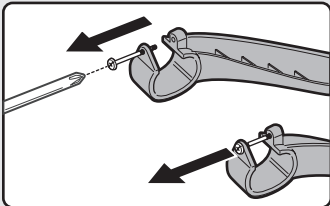


17



⚠ Ikke stram skruene for mye.

Q 3200™



18

3- AAA -

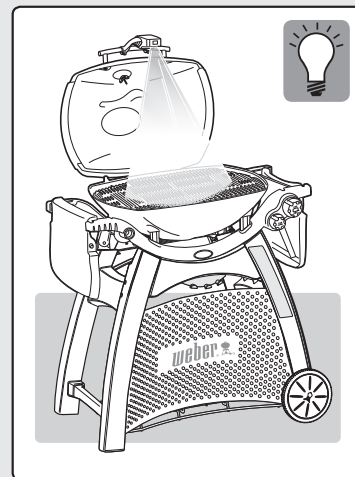
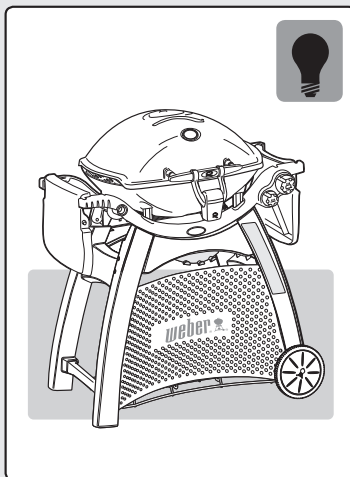
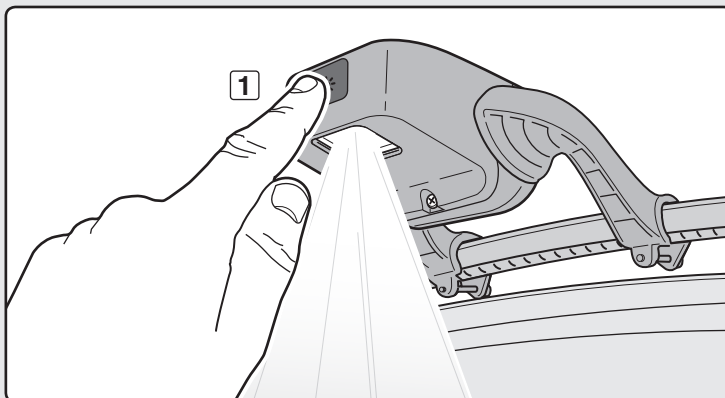
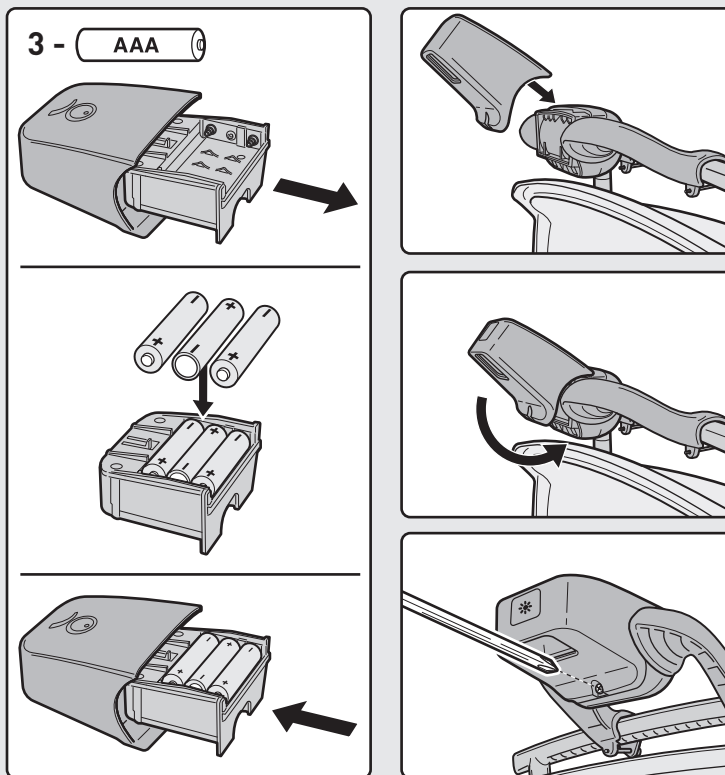


Det trengs 3 AAA alkalibatterier (ikke inkludert).

Når du installerer batterier, må du bekrefte at platen på batteriene har blitt fjernet. Ikke bland sammen denne platen med merkingen på batteriet. Ikke bland gamle og nye batterier, eller ulike typer batterier (standard, alkaliske eller oppladbare). Bekreft at batteriene er i god stand, og at de er installert riktig. Hvis du ikke har tenkt å bruke lampen på en måned eller mer, skal batteriene tas ut.

Trykk på VÅKN OPP-knappen for å tenne grill-lyset. Lampen har en vippesensor som slår på lyset hvis lokket på grillen åpnes, og slår det av når lokket lukkes. Hvis lokket er åpent eller lukket i mer enn 30 minutter, vil grill-lyset deaktiveres. For å slå lyset på igjen, trykker du på VÅKN OPP-knappen **(1)**.

MERKNAD: Lyset slår seg ikke AV ved å trykke på VÅKN OPP-knappen.

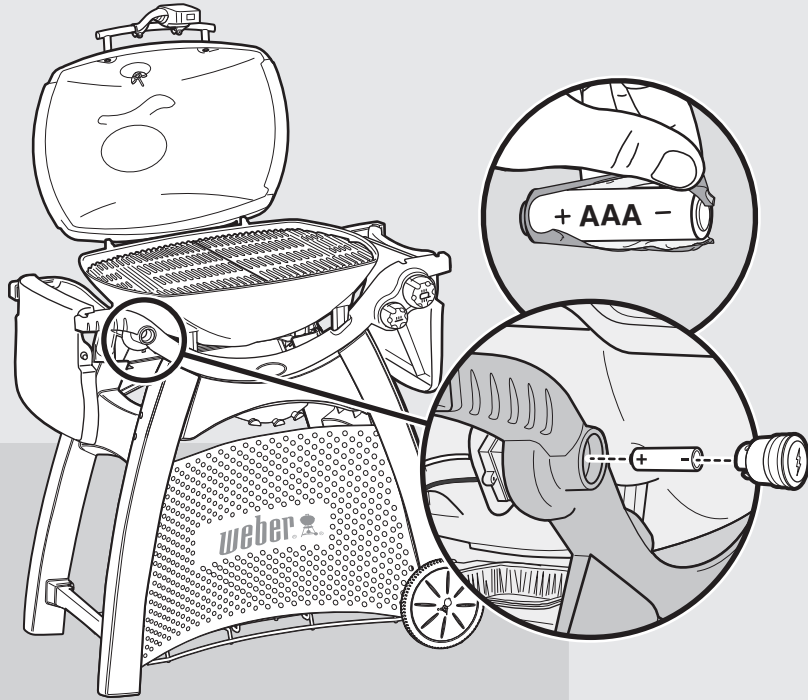


MONTERING

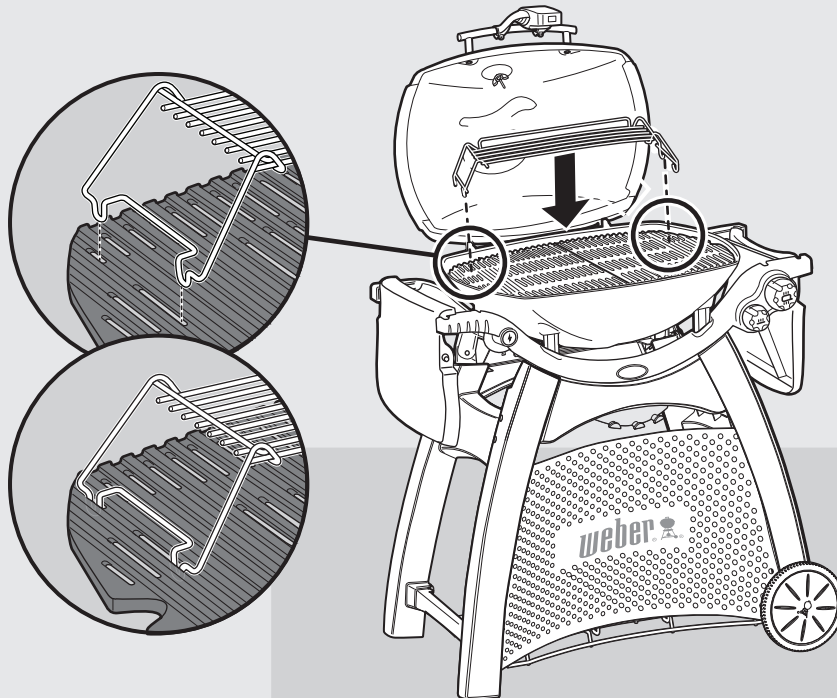
19



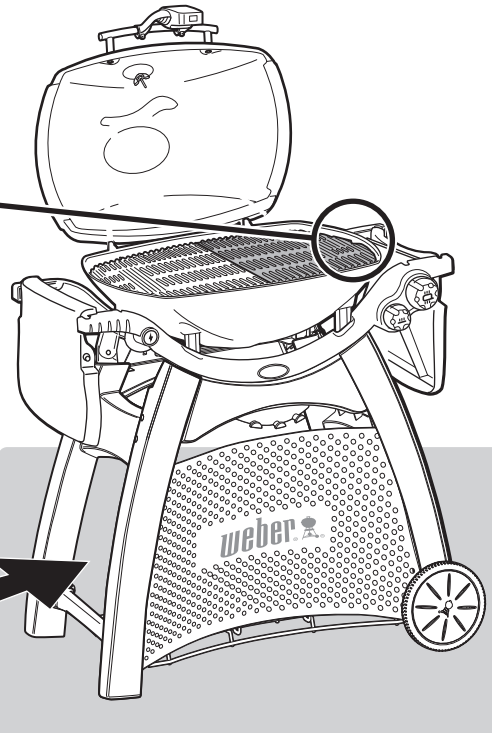
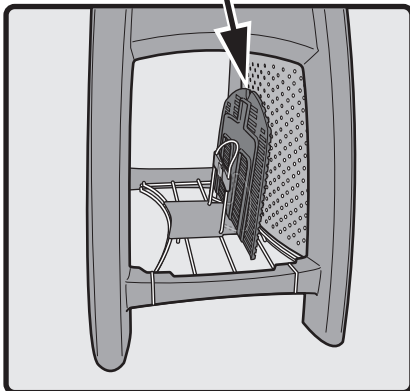
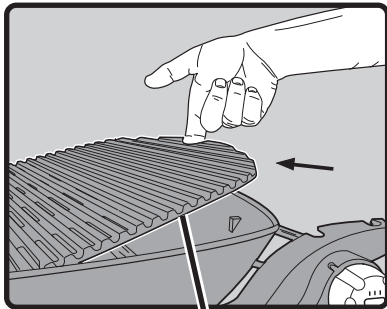
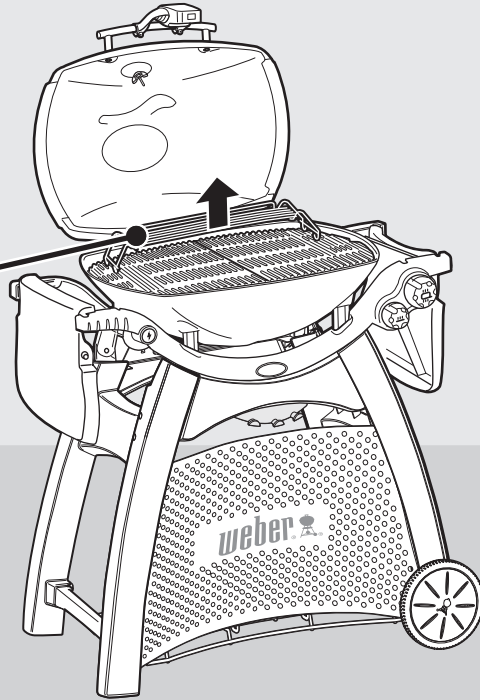
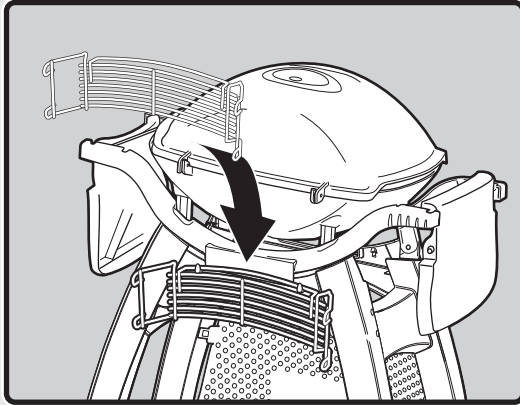
1- + AAA -



20



 3200™



HVA ER LP-GASS?

Flytende petroleumsgass, også kalt LPG, LP-gass, flytende propan eller butan, er det brennbare, petroleumsbaserte produktet som brukes i grillen. Det er en gass ved moderate temperaturer og trykk når den ikke er i en beholder. Men ved moderat trykk inne i en beholder, som en gasstank, er LPG flytende. Etterhvert som trykket slippes ut av tanken, fordampes væsken raskt og blir til LP-gass.

- LPG lukter lignende naturgass. Du bør være kjent med denne lukten.
- LPG er tyngre enn luft. LP-gass som lekker kan samle seg i lavtliggende områder og være vanskelig å spre.

TIPS FOR TRYGG HÅNDTERING AV LPG-TANKER

Det er forskjellige retningslinjer og sikkerhetsfaktorer du må huske på ved bruk av flytende petroleumsgass (LPG). Følg disse instruksjonene nøye før du bruker Weber® gassgrill.

- Steng alltid tankventilen på LPG-tanken før regulatoren kobles fra.
- Ikke bruk en skadet tank. En bulket eller rusten tank eller en tank med en skadet ventil kan være farlig å bør umiddelbart erstattes med en ny tank.
- Behandle "tomme" tanker med samme forsiktighet som du behandler fulle tanker. Selv når en tank er tom for væske, kan det fremdeles finnes gasstrykk inne i tanken.
- Tanken må monteres, transporteres og oppbevares i stående stilling. Tanken bør ikke slippes i bakken eller behandles hardhendt.
- Tanken må aldri lagres eller transporteres der temperaturen kan overskride 51° C (tanken vil være for varm å holde i hånden). For eksempel: ikke la tanken være igjen i en bil på en varm dag.
- Lekkasjetest forbindelsen der regulatoren kobles til tanken hver gang en tilkobling finner sted. For eksempel: test hver gang tanken etterfylles og monteres på nytt.
- Tankene må holdes borte fra barn.
- Må ikke kobles til naturgasstilførsel (gassnett). Ventilene og ventilåpningene er spesielt utformet for flytende petroleumsgass.
- Området rundt tanken må være åpent og fritt for rusk.
- Tanken bør ikke skiftes i nærheten av en tennkilde.

RETNINGSLINJER FOR OPPBEVARING OG LAGRING

For griller som er blitt oppbevart en stund er det viktig å følge disse retningslinjene:

- Gassen må stenges av ved LPG-tanken når Weber® gassgrillen ikke er i bruk.
- ⚠ **ADVARSEL: Pass på at tankventilen er stengt når grillen ikke er i bruk.**
- Hvis du oppbevarer Weber® gassgrillen innendørs, pass på at du først KOBLE FRA gasstilførselen og oppbevar tanken utendørs på et godt ventilert sted.
- Ikke oppbevar en frakoblet tank i en bygning, garasje eller et annet lukket område.
- Hvis du ikke kobler tanken fra Weber® gassgrillen, pass på at du holder både grillen og tanken utendørs på et godt ventilert område.
- Sjekk at områdene under grillboksen og den avtakbare fettoppsamleren er fri for rester som kan hindre strømmingen av forbrennings- eller ventilasjonsluft.
- Weber® gassgrillen bør sjekkes for gasslekkasjer og hindringer i brennerørene før bruk.
- Edderkopp-/insektnettene bør også sjekkes for hindringer.

KRAV TIL LPG-TANK

- Bruk kun en LPG-tank på 3 kg - 13 kg.

KRAV TIL REGULATORTILKOBLINGER

- I Storbritannia må dette apparatet utstyres med en regulator i samsvar med BS 3016, som har en nominell effekt på 37 millibar. (Leveres med grillen.)
- Lengden på slangen må ikke være mer enn 1,5 meter.
- Slangen må ikke få knekk.
- Du må skifte den fleksible slangen når nasjonale bestemmelser krever dette.
- Deler som er forseglet av produsenten, skal ikke endres av brukeren.
- Eventuelle endringer av apparatet kan være farlig.
- Det må bare brukes en nasjonal godkjent lavtrykksslange og -regulator.
- Reservetrykregulatorer og -slanger må være spesifisert for utendørs grilling av apparatprodusenten.
- Pass på at regulatoren blir montert med det lille ventilhullet pekende nedover, slik at det ikke tar inn vann. Denne ventilen bør være fri for smuss, fett, insekter, osv.

LAND	KATEGORI (TRYKK)
Bulgaria, Kina, Kypros, Tsjekia, Danmark, Estland, Finland, Ungarn, Island, India, Japan, Korea, Latvia, Litauen, Malta, Nederland, Norge, Romania, Singapore, Den Slovakiske Republikk, Slovenia, Sverige, Tyrkia	I _{3B/P} (30 mbar eller 2,8 kPa)
Belgia, Frankrike, Hellas, Irland, Italia, Luxembourg, Portugal, Spania, Sveits, Storbritannia	I ₃ (28-30/37 mbar)
Polen	I _{3P} (37 mbar)
Østerrike, Tyskland	I _{3B/P} (50 mbar)

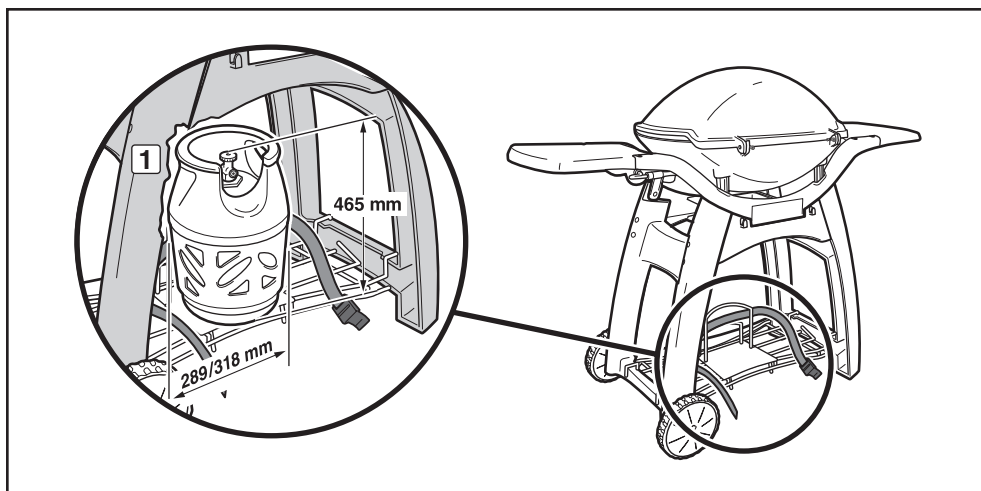
UTVENDIG BRENNER	ÅPNINGSSTØRRELSER PÅ Q-BRENNERVENTIL		
	I _{3B/P} (30 mbar eller 2,8 kPa)	I ₃ (28-30/37 mbar)	I _{3B/P} (50 mbar)
Q 3000, Q 3200:	1,02 mm	0,96 mm	0,91 mm

INNVEDIG BRENNER	ÅPNINGSSTØRRELSER PÅ Q-BRENNERVENTIL		
	I _{3B/P} (30 mbar eller 2,8 kPa)	I ₃ (28-30/37 mbar)	I _{3B/P} (50 mbar)
Q 3000, Q 3200:	0,75 mm	0,71 mm	0,66 mm

	FORBRUKSDATA FOR Q			
	PROPAN kW	BUTAN kW	PROPAN g/t	BUTAN g/t
Q 3000, Q 3200:	6,2	7,0	443	509

HVOR SKAL LPG-TANKEN STÅ?

Typen og størrelse på tanken du kjøper vil avgjøre monteringsplassering. Det finnes to monteringsalternativer: festet til tankbraketten på bunnristen til vognene, eller plassert på bakken bak grillen.



⚠ FARE

Ikke lagre en ekstra (reserve) eller frakoblet gasstank under eller i nærheten av denne grillen.

KRAV TIL MONTERING PÅ VOGN

LPG-tanken kan monteres på bunnristen til vognen hvis tanken ikke overskrider maksimalstørrelse for montering på vogn:

Tankekapasitet: 6 kg maksimum

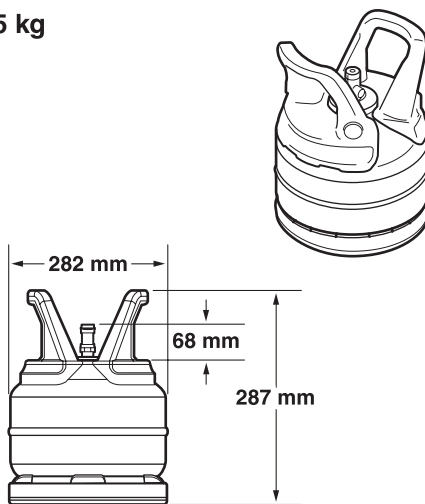
Tankhøyde: 465 mm maksimum

Tanken må festes til tankbraketten på bunnristen til vognen med medfølgende reim (1).

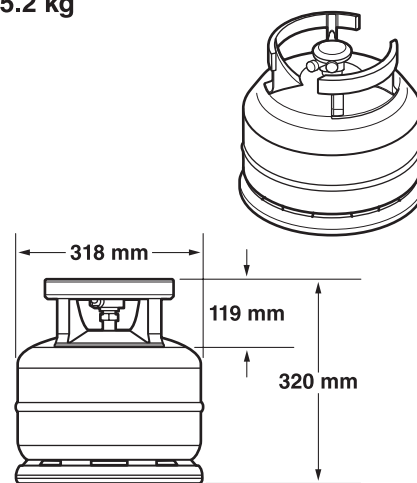
⚠ ADVARSEL: Hvis tanken overskrider maksimal tankstørrelse for montering på vogn, ikke prøv å plassere eller koble til tanken på vognen. Plasser og koble til tanken på bakken bak grillen. Å ikke gjøre dette kan føre til skader på slangen som kan føre til brann eller eksplosjon som igjen kan forårsake alvorlig personskade eller død og skade på eiendom.

Flere mulige tankmodeller godkjent for montering på vogn er avbildet, med dimensjoner inkludert.

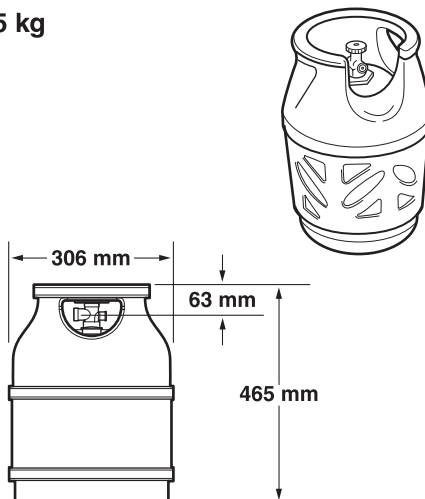
5 kg



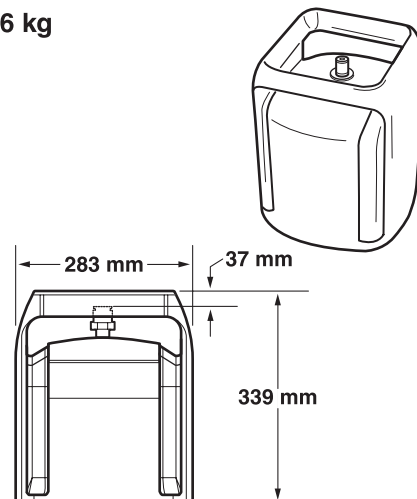
5.2 kg



5 kg



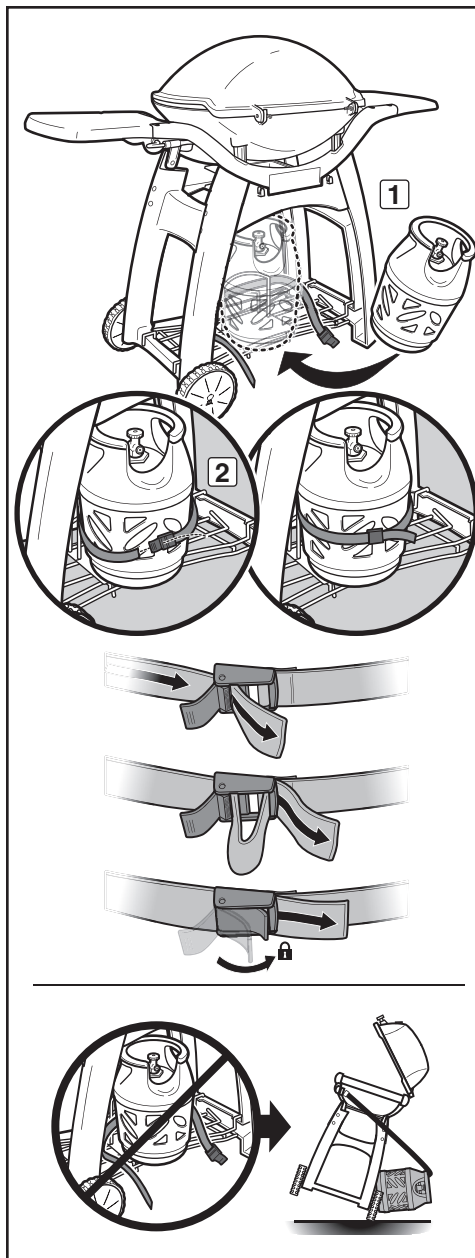
6 kg



MONTERING AV LPG-TANK

MONTERING PÅ VOGN

- A) Pass på at tankstøtten er montert for å hindre skrammer på bunnristen. Løft og sett LPG-tanken på tankstøtten (1).
 - B) Snu tanken slik at ventilåpningen vender mot høyre side eller mot baksiden av grillen.
 - C) Fest tanken til tankbraketten ved hjelp av tankreimen (2).
- ⚠ ADVARSEL: Tanken må festes til tankbraketten når grillen er i bruk.**
- D) Koble regulatoren til tanken igjen. Se "TILKOBLING AV REGULATOR TIL LPG-TANKEN".



Maksimal tankkapasitet for LPG-tank når MONTERT PÅ VOGN under grillen er 6 kg.
Lengden på slangen må ikke være mer enn 1,5 meter.

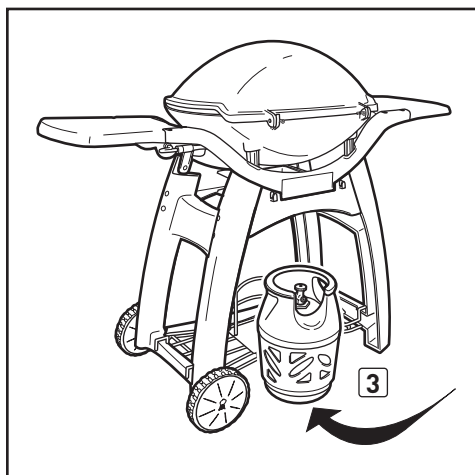
KRAV TIL MONTERING PÅ BAKKEN

Hvis LPG-tanken du har overskrider maksimalstørrelsen for montering på vogn, må tanken plasseres på bakken bak grillen. Maksimalstørrelsen for tanker montert på bakken er:

Tankkapasitet:	13 kg maksimum
Tankhøyde:	587 mm maksimum
Tankbredde:	306 mm maksimum

MONTERING PÅ BAKKEN

- A) Plasser LPG-tanken på bakken, bak grillen (3).
- B) Snu tanken slik at ventilåpningen vender mot høyre side eller mot baksiden av grillen.
- C) Koble regulatoren til tanken igjen. Se "TILKOBLING AV REGULATOR TIL LPG-TANKEN".



Maksimal tankkapasitet for LPG-tank når MONTERT PÅ BAKKEN er 13 kg.
Lengden på slangen må ikke være mer enn 1,5 meter.

HVA ER EN REGULATOR?

Weber®-gassgrillen er utstyrt med en trykkregulator, som er en enhet for å kontrollere og opprettholde jevnt gasstrykk når gassen strømmer fra LPG-beholderen.

TILKOBLING AV REGULATOR TIL LPG-TANKEN

Bruk kun LPG-tanker med en minimumskapasitet på 3 kg og en maksimumskapasitet på 13 kg.

A) Fjern skruen fra høyre vognben. Sett på plass festeklemme for slangen. Monter skruen igjen.

⚠ ADVARSEL: Slangen må festes til vognbenet med festeklemmen for slangen. Å ikke gjøre dette kan føre til skader på slangen som kan føre til brann eller eksplosjon som igjen kan forårsake alvorlig personskade eller død og skade på eiendom.

B) Koble regulatoren til tanken igjen.

⚠ ADVARSEL: Pass på at LPG-tanken eller regulatorventilen er lukket.

Noen regulatorer skal trykkes PÅ for å koble til og trekkes AV for å koble fra, andre har en venstregjenget mutter som kobles til tankventilen. Finn ut hvilken regulatorstype du har og følg en av tilkoblingsinstruksjonene som er spesifikk for denne regulatoren.

Koble til ved å vri med klokken

Skru regulatoren på tanken ved å vri tilkoblingen med klokken (1). Posisjoner regulatoren slik at ventilhullet (2) vender nedover.

Koble til ved å vri mot klokken

Skru regulatoren på tanken ved å vri tilkoblingen mot klokken (3) (4).

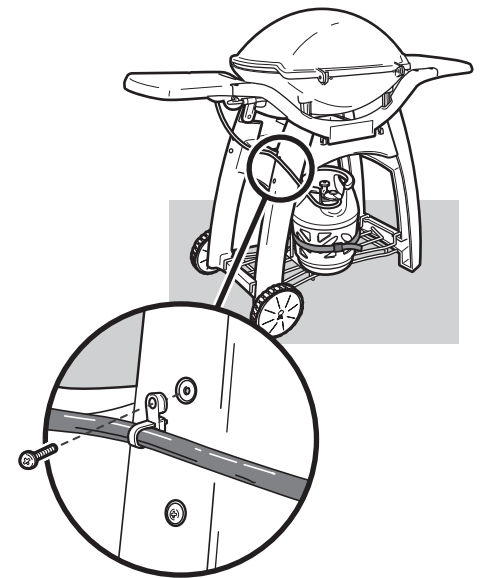
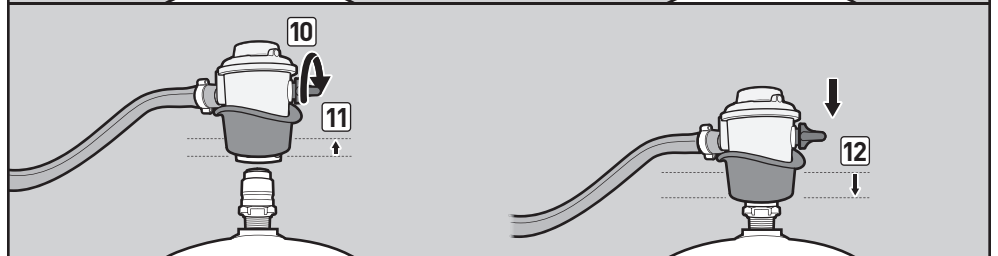
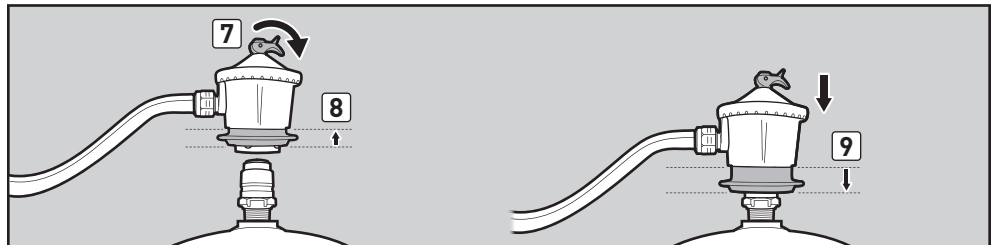
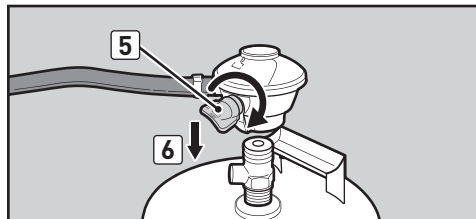
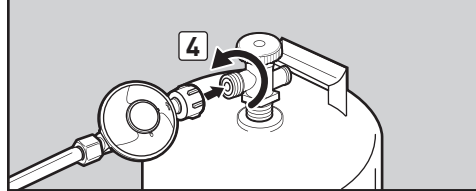
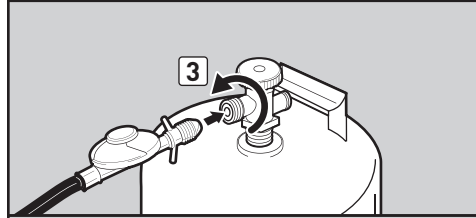
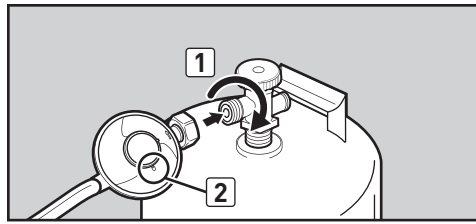
Koble til ved å dreie spaken/låse på plass

Vri regulatorspaken med klokken (5) til av-posisjonen. Press regulatoren ned på tankventilen helt til regulatoren låses på plass (6).

Koble til ved å bevege kragen

Pass på at regulatorspaken står i av-stillingen (7) (10). Beveg kragen til regulatoren oppover (8) (11). Press regulatoren ned på beholderventilen og oppretthold trykk. Beveg kragen nedover for å lukke (9) (12). Hvis regulatoren ikke låses, gjenta prosedyren.

Merk: Regulatorillustrasjonene som vises i denne veiledningen ligner kanskje ikke på den regulatoren du bruker på din grill. Dette skyldes forskjeller fra land til land eller forskjellige regionale bestemmelser.



RESERVESLANGE, REGULATOR OG VENTILENHET

⚠ VIKTIG MERKNAD: Vi anbefaler at du skifter gasslangen på Weber® gassgrillen hvert femte år. Noen land kan ha krav om at gasslangen skiftes oftere enn hvert femte år, i så fall skal landets forskrifter prioriteres.

For reserveslange, regulator og ventilenheter, ta kontakt med din lokale representant for Kundeservice ved hjelp av kontaktinformasjonen på nettstedet vårt. Logg på www.weber.com.

HVA ER EN LEKKASJEKONTROLL?

Drivstoffsystemet i grillen din har forbindelser og koblinger. En lekkasjekontroll er en pålitelig måte å kontrollere at ingen gass slipper ut fra noen av forbindelsene eller koblingene.

Selv om alle fabrikklagde koblinger er blitt grundig kontrollert for gasslekkasjer, er det viktig å utføre en lekkasjekontroll før du tar i bruk grillen for første gang, samt når du kobler fra og til igjen en tilkobling og hver gang du utfører rutinevedlikehold.

⚠ FARE

Ikke bruk åpen ild for å se etter gasslekkasjer. Påse at det ikke finnes gnister eller åpen ild i området mens du ser etter lekkasjer. Gnister eller åpen ild vil føre til brann eller eksplosjon, noe som kan medføre alvorlige personskader eller død, så vel som skade på eiendom.

⚠ **ADVARSEL:** Gasskoblingene til gassgrillen er fabrikktestet. Vi anbefaler imidlertid at du lekkasjekontrollerer alle gasstilkoblinger før du tar i bruk gassgrillen.

⚠ **ADVARSEL:** Utfør disse lekkasjekontrollene selv om grillen ble montert av forhandler eller butikk.

⚠ **ADVARSEL:** Du bør se etter gasslekkasjer hver gang du kobler fra eller til en gasstilkobling.

MERK: Alle fabrikkproduserte koblinger er grundig testet for gasslekkasjer og brennere er flammetestede. Som en sikkerhetsforanstaltning bør du imidlertid kontrollere alle tilkoblinger for lekkasjer før du tar i bruk din Weber® gassgrill. Transport og pakking kan løsne eller skade en gasstilkobling.

KONTROLLERE OM DET ER GASSLEKKASJER

Du trenger: En sprayflaske, børste eller klut og såpevann. (Du kan lage såpevann ved å blande 20 % flytende såpe med 80 % vann, eller du kan kjøpe væske for lekkasjekontroll i rørleggeravdelingen i jernvareforretningen.

- A) Kontroller at **ALLE** kontrollknapper for brennere er slått av. Kontroller dette ved å trykke kontrollknappene på brennerne inn og vri dem med klokken helt til de stopper.
- B) Slå på gasstilførselen ved kilden.

Finn ut hvilken regulatorstype du har. Følg instruksjonene for denne regulatoren.

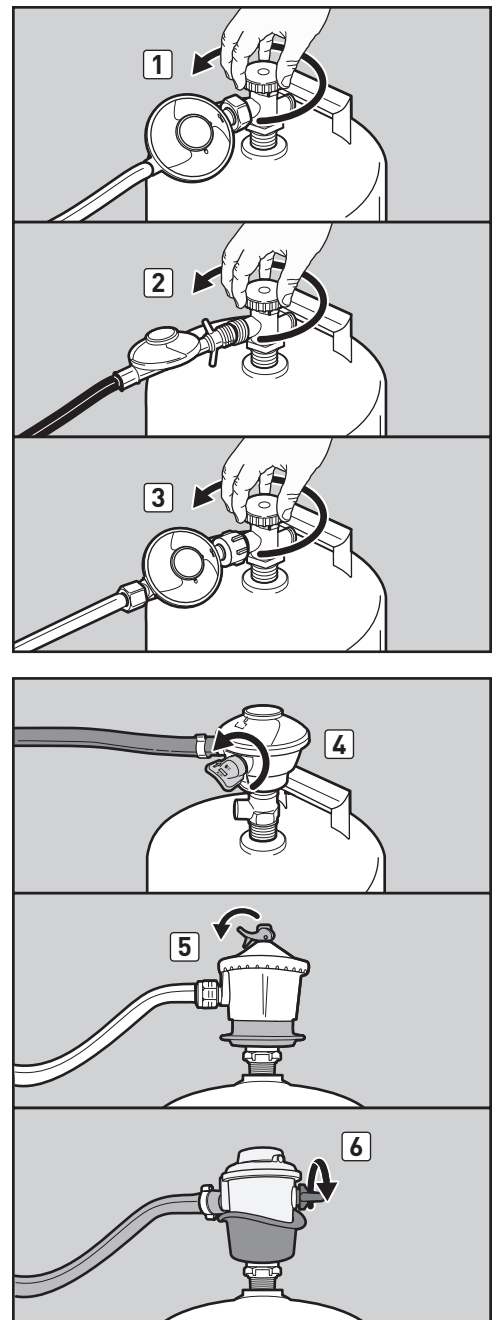
Drei ventilen

Drei tankventilen mot klokken (1) (2) (3).

Beveg spaken

Beveg regulatorspaken til på-posisjon (4) (5) (6).

⚠ **ADVARSEL:** Ikke tenn brennere under lekkasjekontroll.



KLARGJØRING FOR Å BRUKE GRILLEN

C) For å se etter lekkasjer, fukt koblingene med såpevann ved hjelp av en sprayflaske, børste eller fille. Dannes det bobler, eller hvis boblene vokser, er det en lekkasje. Påfør såpevann på følgende koblinger:

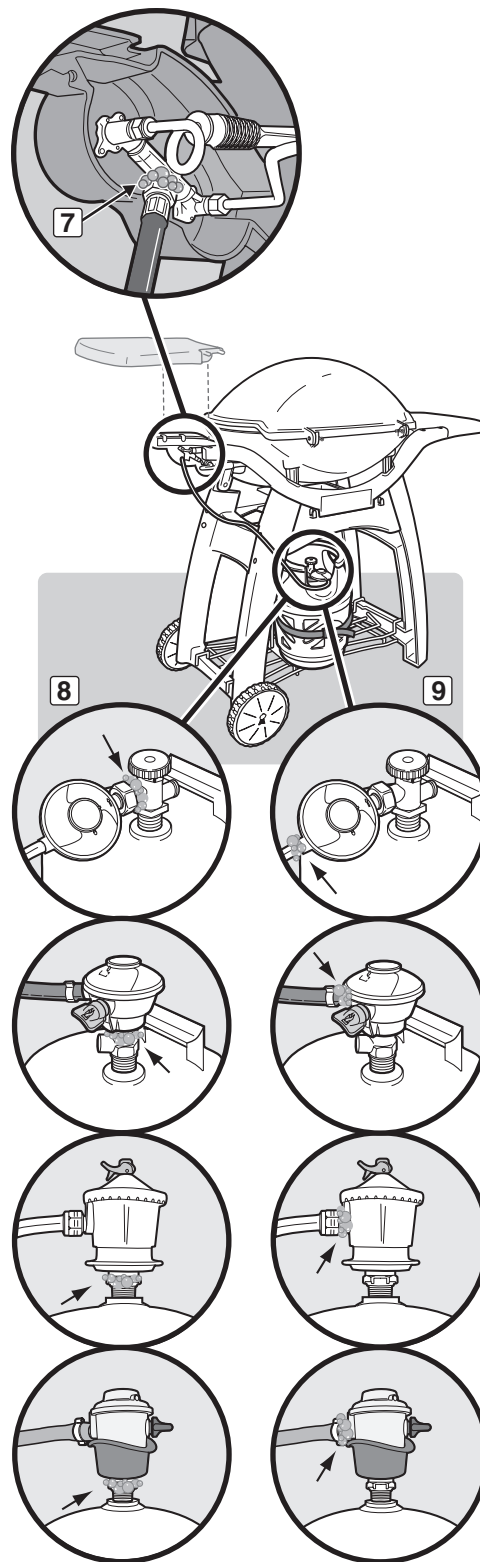
- Forbindelse mellom manifold og regulatorslange (7).
- Forbindelse mellom regulator og tank (8).
- Forbindelse mellom regulatorslange og regulator (9).

⚠ ADVARSEL: Steng av gassen hvis det er lekkasje ved forbindelsene (7, 8 eller 9). IKKE BRUK GRILLEN. Ta kontakt med lokal representant for kundeservice ved hjelp av kontaktinformasjonen på nettsiden vår. Logg på www.weber.com.

D) Når lekkasjekontrollen er fullført, steng av gasstilførselen ved kilden og skyll forbindelsene med vann.

MERK: Siden noen væsker for lekkasjekontroll, inkludert såpevann, kan forårsake rust, bør du skylle alle forbindelsene med vann etter lekkasjekontrollen.

Nå er du klar til å bruke grillen.



KOBLE REGULATOREN FRA LPG-TANKEN

A) Fjern LPG-tanken ved å stenge gasstilførselen og koble slange- og regulatorenheten fra tanken.

⚠ ADVARSEL: Kontroller at tank- eller regulatorventilen er stengt.

Finn ut hvilken regulatorstype du har. Følg instruksjoner for frakobling for denne regulatoren.

Koble fra ved å vri mot klokken

Skru regulatoren av tanken ved å vri tilkoblingen mot klokken (1).

Koble fra ved å dreie med klokken

Skru regulatoren av tanken ved å vri tilkoblingen med klokken (2) (3).

Koble fra ved å vri spaken

Vri regulatorspaken med klokken (4) til av-posisjonen. Skyv regulatorspaken inn (5) helt til den løsner fra tanken (6).

Koble fra ved å bevege krage

Pass på at regulatorspaken står i av-stillingen (7) (9). Skyv kragen på regulatoren oppover (8) (10) for å koble fra tanken.

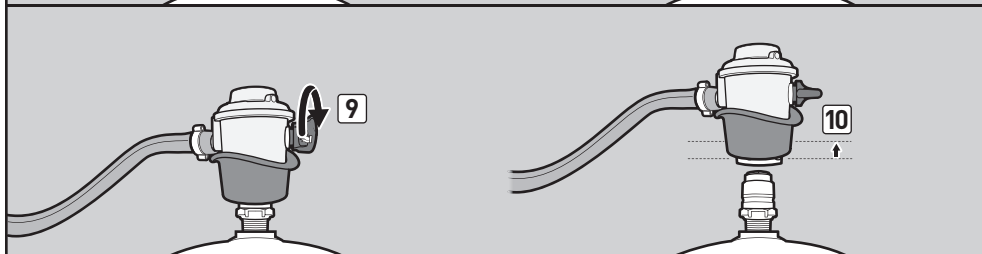
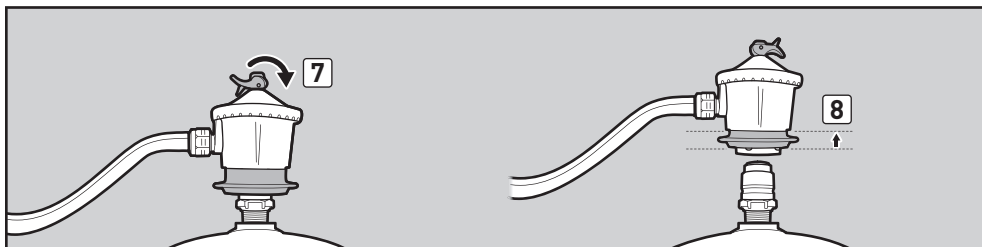
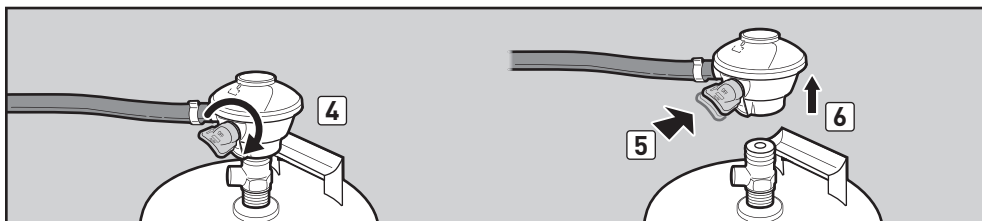
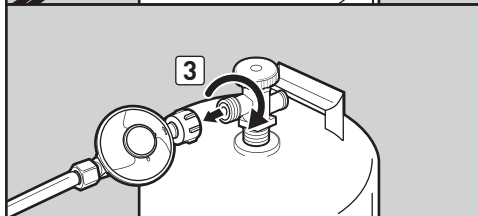
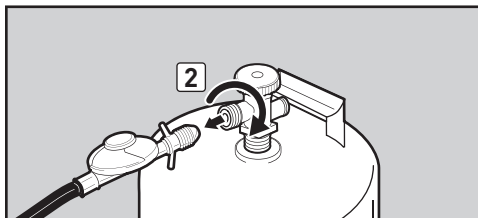
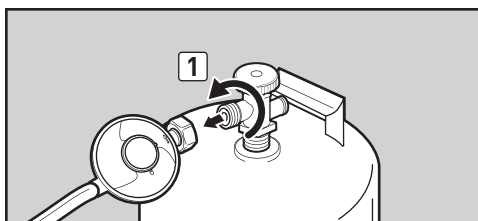
B) Skift ut tom tank med en som er full.

PÅFYLLING AV LPG-TANK

Vi anbefaler at du etterfyller LPG-tanken før den er fullstendig tom. For å etterfylle, ta LPG-tanken til en "Propangass"-forhandler.

TILKOBLING AV LPG-TANKEN IGJEN

Se "TILKOBLING AV REGULATOR TIL LPG-TANKEN".



SIKKERHETEN FØRST

Det er smart å ha som vane å utføre noen få sikkerhetskontroller før grilling.

Du må være nøye med sikkerheten når du bestemmer hvor du skal plassere og bruke grillen. Les følgende advarsler nøye før du installerer eller bruker grillen.

ADVARSLER:

- ⚠ Dette apparatet er bare ment for utendørs bruk og skal ikke brukes i garasjer og på terrasser eller verandaer med vegger eller tak.
- ⚠ Weber® gassgrillen må aldri benyttes under et ubeskyttet, brennbart tak eller overbygg.
- ⚠ Weber® gassgrillen er ikke ment for montering i eller på campingvogner og/eller båter.
- ⚠ Brennbare materialer bør ikke befinne seg innen omtrent 60 cm av grillen. Dette inkluderer toppen, bunnen, baksiden eller sidene på grillen.
- ⚠ Hold grillflaten fri for antenkelige gasser og væsker, som bensin, alkohol, osv., og andre brennbare materialer.
- ⚠ Denne enheten blir veldig varm. Pass ekstra godt på når det er barn eller eldre mennesker tilstede.
- ⚠ Ikke flytt enheten når den er tent.
- ⚠ Denne grillen må bare brukes på flatt og jevnt underlag.

AVTAKBAR FETTOPPSAMLER OG ENGANGSDRYPPANNE.

Grillen ble bygget med et fettopsamlingsystem som leder fett bort fra maten og til en avtakbar fettopsamler. Av praktiske årsaker kan du også kle den avtakbare fettopsamleren med Weber® engangsdryppepanne, noe som vil holde den avtakbare fettopsamleren renere lenger.

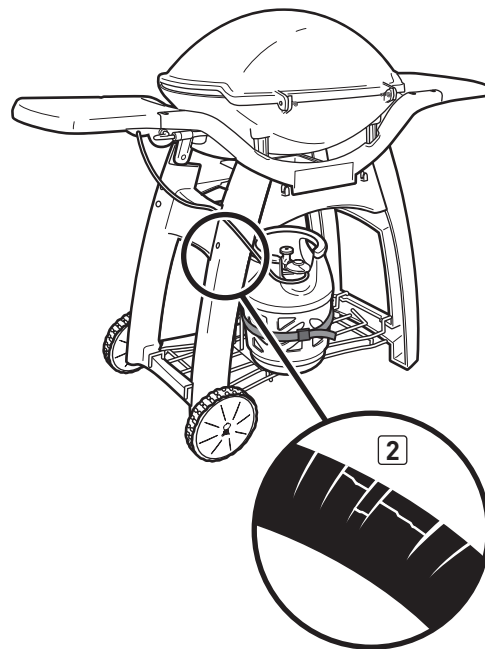
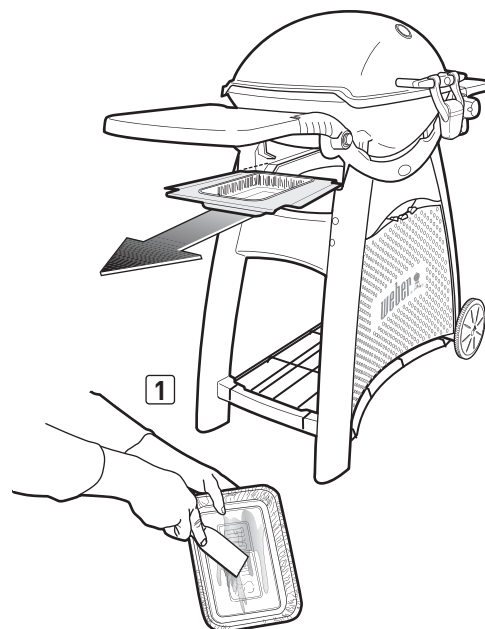
Å rengjøre den avtakbare fettopsamleren er like viktig som å rengjøre grillboksen. Sjekk den avtakbare fettopsamleren for oppsamlet fett hver gang du bruker grillen. Fjern fett med en plastskrape (1). Vask den avtakbare fettopsamleren med varmt såpevann og skyll med vann.

- ⚠ **ADVARSEL:** Sjekk den avtakbare fettopsamleren eller engangsdryppepannen for oppsamlet fett før hver bruk. Fjern overflødig fett for å unngå en fettbrann. En fettbrann kan føre til alvorlig personskade eller skade på eiendom.
- ⚠ **FORSIKTIG:** Ikke kle grillboksen, den avtakbare fettopsamleren eller engangsdryppepannen med aluminiumsfolie.

KONTROLL AV SLANGE

Slangen bør sjekkes regelmessig for tegn på sprekker (2).

- ⚠ **ADVARSEL:** Sjekk slangen før bruk for hakk, sprekker, slitasje eller kutt. Hvis slangen er skadet på noen måte, må du ikke bruke grillen. Skal kun erstattes med Weber®-autorisert reserveslange. Ta kontakt med lokal representant for kundeservice ved hjelp av kontaktinformasjonen på nettsiden vår. Logg på www.weber.com.



METODER FOR TENNING AV BRENNER

Det er to måter å tenne brenneren på. Den første er å bruke tenningsystemet som er innebygget i grillen. Den andre er med en fyrstikk.

Så kommer trinnene for å tenne grillen ved hjelp av tenningsystemet. På følgende side finner du trinn for å tenne grillen med en fyrstikk.

TENNING AV BRENNER

A) Åpne grilllokket (1).

⚠ FARE

Hvis du ikke åpner lokket før du tenner grillens brennere, eller ikke venter fem minutter for å luften gassen hvis grillen ikke lar seg tenne, kan dette føre til en eksplosiv oppflaming som kan forårsake alvorlig personskade eller død.

- B) Kontroller at **ALLE** kontrollknapper for brennere er slått av (2). Kontroller dette ved å trykke kontrollknappene på brennerne inn og vri dem med klokken helt til de stopper.
- C) Åpne tankventilen ved hjelp av et egnet alternativ basert på tank- og regulatorstype.
- D) Tenn den utvendige brenneren ved å trykke inn og vri den kontrollknappen for den store brenneren mot klokken til start/høy-posisjonen (†) (3).
- E1) Trykk på den røde tenningsknappen flere ganger, slik at den klikker hver gang (4) (Q® 3000).

ELLER

- E2) Trykk og hold inne den elektroniske tenningsknappen (5) (Q® 3200). Du kan høre at tenningen klikker.
- F) Sjekk at brenneren er tent ved å se ned gjennom grillristene. Du skal nå se en flamme.

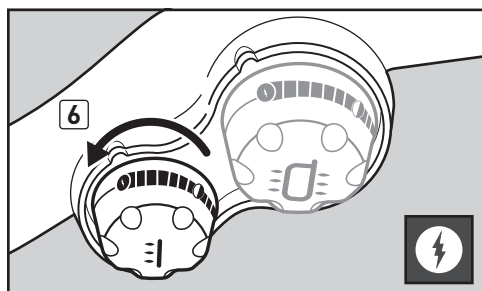
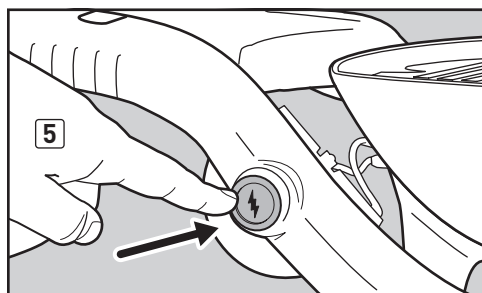
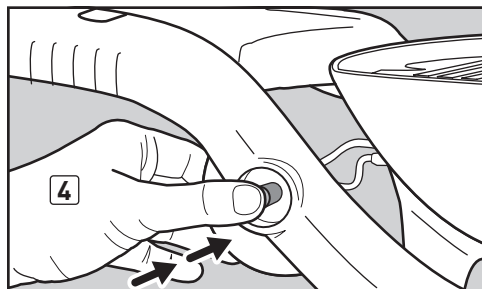
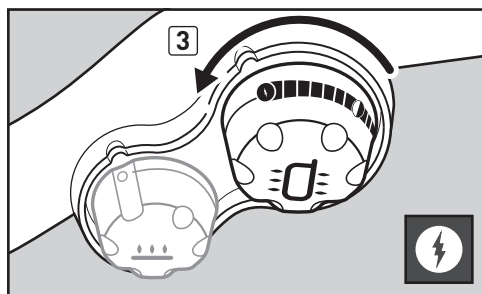
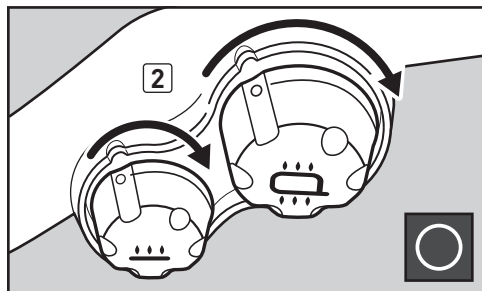
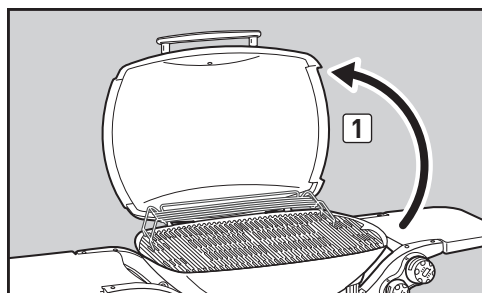
⚠ ADVARSEL: Mens du tenner grillen eller lager mat, aldri len deg over den åpne grillen.

⚠ ADVARSEL: Hvis brenneren ikke tennes innen fem sekunder, stopp, vri kontrollknappen på brenneren til av og vent fem minutter for at gassen skal løses opp før du prøver igjen eller tenner med en fyrstikk.

- G) Etter at den utvendige brenneren er tent, kan du slå på den innvendige brenneren. Trykk inn kontrollknappen for den lille brenneren og vri den til start/høy (‡)-posisjonen (6). Den innvendige brenneren vil deretter bli tent av den utvendige brenneren.

SLOKKE BRENNEREN

Trykk kontrollknappen for hver brenner inn og vri den med klokken til av-posisjonen (O). Slå av gasstilførselen ved kilden.



Noen batterier har plastbeskyttelse. Denne plasten må fjernes før du forsøker å tenne grillen. Du må ikke forveksle denne plasten med batterietiketten.

TENNING AV BRENNER

Tenne med en fyrstikk

A) Åpne grilllokket (1).

⚠ FARE

Hvis du ikke åpner lokket før du tenner grillens brennere, eller ikke venter fem minutter for å lufte ut gassen hvis grillen ikke lar seg tenne, kan dette føre til en eksplosiv oppflamming som kan forårsake alvorlig personskade eller død.

- B) Kontroller at **ALLE** kontrollknapper for brennere er slått av (2). Kontroller dette ved å trykke kontrollknappene på brennerne inn og vri dem med klokken helt til de stopper.
- C) Åpne tankventilen ved hjelp av et egnet alternativ basert på tank- og regulatorstype.
- D) Tenn en fyrstikk og stikk flammen under fyrstikkhullet (3). Mens du holder den tente fyrstikken, tenn den utvendige brenneren ved å trykke inn kontrollknappen for den store brenneren og vri den mot klokken til start/høy-posisjonen (⚡) (4).
- E) Sjekk at brenneren er tent ved å se ned gjennom grillristene. Du skal nå se en flamme.

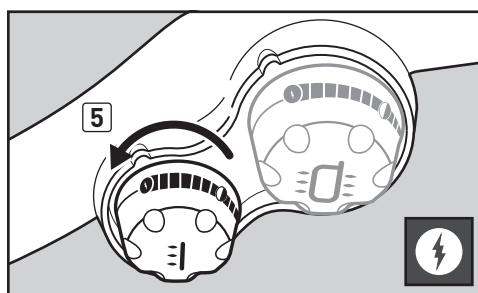
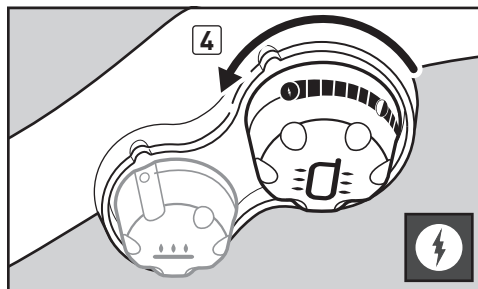
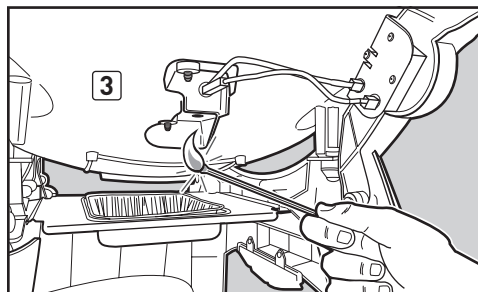
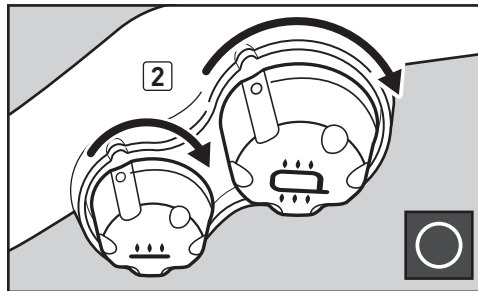
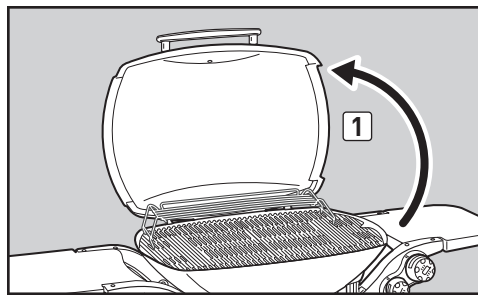
⚠ **ADVARSEL:** Ikke len deg over den åpne grillen mens du tenner opp. Hold ansikt og kropp minst 30 cm (12 tommer) borte fra fyrstikkhullet under optenning av grillen.

⚠ **ADVARSEL:** Hvis brenneren ikke tennes innen fem sekunder, stopp, vri kontrollknappen på brenneren til av og vent fem minutter for at gassen skal løses opp før du prøver igjen eller tenner med en fyrstikk.

- F) Etter at den utvendige brenneren er tent, kan du slå på den innvendige brenneren. Trykk inn kontrollknappen for den lille brenneren og vri den til start/høy-posisjonen (⚡) (5). Den innvendige brenneren vil deretter bli tent av den utvendige brenneren.

SLOKKE BRENNEREN

Trykk kontrollknappen for hver brenner inn og vri den med klokken til av-posisjonen (O). Slå av gasstilførselen ved kilden.



TIPS OG RÅD

- Grillen må alltid forvarmes før steking. Sett brenneren/-ne på høy varme og lukk lokket; forvarm i 10 til 15 minutter.
- Temperaturen på gassgrillen kan bli varmere enn normalt de første gangene den er i bruk.
- Grilltider i oppskriftene er basert på utetemperaturer på 21° C (70 ° F) og lite eller ingen vind. Forleng grilltiden på en kald dag eller dager med vind, eller i store høyder. Sørg for kortere steketid ved ekstremt varmt vær.
- Grillforholdene kan kreve justering av kontrollknappene for brenneren for å oppnå riktige steketemperaturer.
- Brun kjøttet og stek med lokket på, for å få perfekt grillet kjøtt hver gang.
- Å plassere for mye mat på grillristen betyr at steketiden vil bli lenger.
- Skjær fett av biffer, koteletter og steker, og la ikke mer enn knappe 6,4 mm (1/4 tommer) fett sitte igjen. Mindre fett gjør det lettere å rengjøre, og er en god garanti mot stikkflammer.
- Generelt vil store kjøttstykker trenge lengre steketid per kilo enn mindre kjøttstykker.
- Noen matvarer, som gryteretter eller tynne fiskefileter, trenger en beholder til steking. Engangsfoliepanner er godt egnet, men metallpanner med ildfaste håndtak kan også brukes.
- Mat i beholdere, som bakte bønner, vil trenge mer tid dersom de grilles i en dyp beholder enn i et grunnere fat.
- Bruk heller tang enn en gaffel for å vende og håndtere kjøtt, for å unngå at kjøtsaften siver ut. Bruk to stekespader for å håndtere hel, stor fisk.
- Sørg alltid for at grillboksen og den avtakbare fettoppsamleren er rene og uten rester.
- Ikke kle grillboksen med folie. Dette kan hindre at fett strømmer inn i den avtakbare fettoppsamleren.
- Hvis en uønsket stikkflamme oppstår, slå brennerne av og flytt maten til et annet område av grillristen. Flammene vil raskt bli lavere. Tenn på grillen igjen etter at flammene er slukket. **BRUK IKKE VANN TIL Å SLUKKE FLAMMER PÅ EN GASSGRILL.**
- Bruk av et tidsur vil fortelle deg når "godt stekt" er i ferd med å bli "brent."
- Et tynt lag med olje vil hjelpe til å gjøre maten jevnt brun og hindre at den fester seg til grillristen. Smør eller spray alltid olje på maten, ikke direkte på grillristen.
- Når du benytter marinade, saus eller glasur med et høyt sukkerinnhold eller andre ingredienser som brenner lett, bør du smøre dette på maten bare i løpet av de siste 5 til 10 minuttene av steketiden.

FORVARMING

Forvarming av grillen før grilling er viktig. Forvarming: Tenn grillen i samsvar med instruksjonene i denne brukerhåndboken, vri deretter brenneren/-ne til start/høy (H) posisjon, lukk lokket og forvarm grillen. Dette vil ta 10 til 15 minutter avhengig av slike forhold som lufttemperatur og vind. Etter forvarming kan du justere brenneren/-ne etter behov.

⚠ ADVARSEL: Hvis brenneren/-ne slukner mens grillen er i bruk, vri kontrollknappen for brenneren til AV-posisjonen. Åpne lokket og vent fem minutter før du forsøker å tenne grillen igjen i henhold til tenningsinstruksjonene.

TILDEKKET STEKING

All grilling blir gjort med lokket nede for å gi jevn varmesirkulering. Gassgrillen steker som en varmluftsovn når lokket er lukket. Termometeret i lokket, en funksjon på noen av grillene våre, indikerer steketemperaturen inne i grillen. All forvarming og grilling gjøres med lokket på. Ikke kikk — du mister varme hver gang du løfter lokket.

FETTOPPSAMLINGSSYSTEM

Unik utforming av grillristen har vinklede skinner i støpejern som leder fett bort fra brennerøret/-ene, noe som hindrer stikkflammer som kan brenne maten. Det gjenværende fett strømmer inn i en avtakbar fettoppsamler som trekkes ut for enkel rengjøring.

For flere grilltips og oppskrifter, besøk www.weber.com.

GRILLTIPS OG NYTTIGE RÅD

RØDT KJØTT	Tykkelse / vekt	Omtrentlig total grilltid
Biff: New York strip, entrecote og filet mignon (mørbrad)	2 cm (¾ tommer) tykk	3 til 5 minutter direkte sterk varme
	2,5 cm (1 tomme) tykk	6 til 8 minutter direkte sterk varme
Biff: Lårsteik og T-beinsteik	2 cm (¾ tommer) tykk	4 til 6 minutter direkte sterk varme
	2,5 cm (1 tomme) tykk	8 til 10 minutter direkte sterk varme
Rundstek	700 g - 900 g (1½ til 2 pund), 2 cm (¾ tommer) tykk	12 til 14 minutter direkte sterk varme
Storfe karbonader	2 cm (¾ tommer) tykk	8 til 10 minutter direkte middels varme
Mørbrad	1,4 kg til 1,8 kg (3 til 4 pund)	25 til 30 minutter brunes i 10 minutter på høy varme, og grilles i 15 til 20 minutter på indirekte lav varme
SVIN	Tykkelse / vekt	Omtrentlig total grilltid
Bratwurst: fersk	150 grams (5 unser) pølse	10 til 15 minutter direkte lav varme
Kotelett: med eller uten bein	2 cm (¾ tommer) tykk	10 til 15 minutter brunes i 6 minutter på høy varme, og grilles i 4 til 8 minutter på indirekte lav varme
	3¼ til 3¾ cm (1¼ til 1½ tommer) tykk	14 til 18 minutter brunes i 8 minutter på høy varme, og grilles i 6 til 10 minutter på indirekte lav varme
Ribbe: ribbestek	1,4 kg til 1,8 kg (3 til 4 pund)	1 til 1½ timer indirekte lav varme (med ribbestativ**)
Ribbe: tynnribbe	1,4 kg til 1,8 kg (3 til 4 pund)	1 til 1½ timer indirekte lav varme, 30 minutter med beinsiden ned, vend deretter hvert 10. til 15. minutt
Mørbrad	450 gram (1 pund)	20 til 25 minutter brunes i 10 minutter med direkte høy varme (vend 3 ganger), og grilles i 10 til 15 minutter med indirekte lav varme
FJÆRKRE	Tykkelse / vekt	Omtrentlig total grilltid
Kyllingbryst: uten bein og skinn	175 g til 230 g (6 til 8 unser)	12 til 16 minutter direkte middels varme
Kyllingbiter: med bein, assortert	85 g til 175 g (3 til 6 unser)	35 til 45 minutter direkte lav varme
Kylling: hel	1,8 kg til 2,3 kg (4 til 5 pund)	1 til 1½ timer indirekte middels varme (med grillstativ**)
Oppdrettskylling	1,4 kg til 1,8 kg (3 til 4 pund)	30 til 35 minutter indirekte middels varme (med grillstativ**)
Kalkunbryst: med bein	2,3 kg til 2,7 kg (5 til 6 pund)	1 til 1½ timer indirekte lav varme
SJØMAT	Tykkelse / vekt	Omtrentlig total grilltid
Fisk, filet eller biff: laks, sverdfisk og tunfisk	¾ til 1¼ cm (¼ til ½ tomme) tykk	6 til 8 minutter direkte middels varme
	2½ til 3¼ cm (1 til 1¼ tommer) tykk	8 til 10 minutter direkte middels varme
Fisk, filet eller biff: Kveite og havabbor	¾ til 1¼ cm (¼ til ½ tomme) tykk	10 til 12 minutter direkte middels varme
	2½ til 3¼ cm (1 til 1¼ tommer) tykk	12 til 14 minutter direkte middels varme
Reker	50 gram (1½ unser)	3 til 5 minutter direkte middels varme
GRØNNSAKER	Tykkelse / vekt	Omtrentlig total grilltid
Asparges	1¼ cm (½ tommer) i diameter	3 til 5 minutter direkte middels varme
Mais	med blader	25 til 30 minutter direkte middels varme
	renset	10 til 15 minutter direkte middels varme
Sopp	shiitake eller sjampinjong	8 til 10 minutter direkte middels varme
	portobello	12 til 15 minutter direkte middels varme
Løk	skiver på 1¼ cm (½ tomme)	8 til 12 minutter direkte middels varme
Poteter	hel	45 til 60 minutter indirekte lav varme
	skiver på 1¼ cm (½ tomme)	14 til 16 minutter direkte middels varme


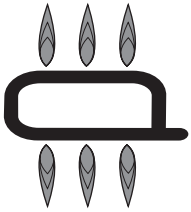



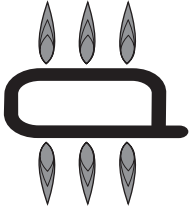




**Selges separat.

GRILLMETODER

DIREKTE ELLER INDIREKTE METODE?

Det viktigste du bør vite om grilling er hvilken grillmetode du bør bruke for en bestemt matvare, direkte eller indirekte. Forskjellen er enkel. Med den direkte metoden, som ligner steking, lages maten direkte over ild. Med den indirekte metoden, arrangeres ilden på hver side av maten. Den indirekte metoden ligner på steking i stekeovn, men har fordelene med grillet tekstur, smak og utseende som du ikke kan oppnå ved å bruke en stekeovn. Å bruke riktig metode er den korteste veien til flotte resultater - og den beste måten å sikre gjennomsteking på.

Med hver metode kan du justere brennerne etter behov. Kontrollinnstillingene — HØY, MEDIUM, LAV eller AV - beskrives på diagrammet til høyre. For eksempel, for å brune kjøtt, sett begge brennerne til HØY, og for å fullføre steking, sett begge brennerne til LAV. For god grillinspirasjon, besøk www.weber.com/recipes.

GRILLMETODER OG BRUK	KONTROLLINNSTILLINGER FOR INNVENDIG BRENNER	KONTROLLINNSTILLINGER FOR UTVENDIG BRENNER
FORVARMING	 HØY	 HØY
DIREKTE LAV Kyllingstykker, pølser	 LAV	 LAV
BRUNING Biff og stykker som trenger bruning <i>Begynn ved å brune tykke biffer over direkte, høy varme...</i> <i>...fullfør ved å steke over direkte lav varme</i>	 HØY	 HØY
	 LAV	 LAV
INDIREKTE Liten, hel kylling	 AV	 MEDIUM

FEILSØKING

GENERELL FEILSØKING

PROBLEMER	LØSNINGER
Brenneren tenner ikke når du trykker inn tenningsknappen.	<p>Pass på at det er gasstilførsel til brennerne ved å prøve å tenne dem med en fyrstikk. Se "TENNE BRENNER - tenne med en fyrstikk". Hvis du får tent med fyrstikk, ligger problemet et sted i tenningsystemet. Se "VEDLIKEHOLD AV SYSTEM FOR TRYKKNAPPTENNING (Q® 3000)" eller "VEDLIKEHOLD AV ELEKTRONISK TENNINGSSYSTEM (Q® 3200)".</p> <p>Sørg for at ledningene er satt riktig inn i klemmene på tenningsselektrodeenheten. Kontroller at ledningene er koblet til klemmene på trykknappptenningen (Q® 3000) eller den elektroniske tenningsmodulen (Q® 3200). Se "VEDLIKEHOLD AV SYSTEM FOR TRYKKNAPPTENNING (Q® 3000)" eller "VEDLIKEHOLD AV ELEKTRONISK TENNINGSSYSTEM (Q® 3200)".</p> <p>Hvis det er montert et nytt batteri, må du passe på at plastinnpakningen på batteriet er tatt av. Forsikre at batteriet er i god stand og er montert riktig. Se "VEDLIKEHOLD AV DET ELEKTRONISKE TENNINGSSYSTEMET (Q® 3200)".</p>
Brennere antennes ikke. Brennere har en liten blafrende flamme når kontrollknappen for brenneren står i høy-posisjonen (↑). Grilltemperaturen når bare 121° til 149° C (250° til 300° F) når kontrollknappene for brenneren står i høy-posisjonen (↑).	<p>Enkelte land har regulatorer med en sikkerhetsinnretning for overflødig gasstrøm. Sikkerhetsinnretning for overflødig gasstrøm, som er en del av forbindelsen mellom grill og tanken, kan være aktivert. For å tilbake stille sikkerhetsinnretningen for overflødig gasstrøm, steng tankventilen og vri alle kontrollknapper for brennere til av-posisjonen (○). Åpne grilllokket. Vent minst fem minutter slik at gassen kan oppløses før du forsøker å antenne grillen. Vri SAKTE tankventilen til den er fullstendig åpen. Vent flere sekunder: tenn deretter grillen. Se "TENNING OG BETJENING AV HOVEDBRENNER".</p>
Brenneren tennes ikke eller flammen er lav når brennerens kontrollknapp står i høy (↑) stilling.	<p>Drivstoff kan være lavt eller tomt. Etterfyll tank.</p> <p>Drivstoffslangen kan være bøyd eller ha knekk. Rett ut drivstoffslangen.</p>
Brennerflammen brenner uregelmessig. Flammen er lav når kontrollknappen til brenneren står i høy (↑) stilling. Flammene går ikke langs hele lengden av brennerørret.	<p>Rengjør brenneråpningene som går langs hele lengden av brennerørret. Se "ÅRLIG VEDLIKEHOLD".</p>
Brennerne brenner med en gul eller oransje flamme, i tillegg til gasslukket.	<p>Kontroller om edderkopp-/insektnettene er blokkert. (Blokking av hullene). Rengjør edderkopp-/insektnettene. Se "ÅRLIG VEDLIKEHOLD".</p>
Stikkflammer blusser opp.	<p>Grillen må forvarmes med alle brennerne på høy i 10 til 15 minutter.</p>
⚠ FORSIKTIG: Ikke kle grillboksen med aluminiumsfolie.	<p>Rengjør grillristene grundig for å fjerne fett. Se "INNVENDIG RENGJØRING AV GRILLEN".</p> <p>Grillboksen er kanskje skitten og lar ikke fett strøme ned i den avtakbare fettopsamlaren. Rengjør grillboksen. Se "INNVENDIG RENGJØRING AV GRILLEN".</p>
Innsiden av lokket ser ut som om det "flasser". (Ligner på avskallet maling.)	<p>Innsiden av lokket er av støpt aluminium. Det er ikke lakkert. Det kan ikke "flasse". Det du ser er fastbrent fett, som er blitt forkullet og flasser av. DETTE ER IKKE EN DEFECT. Rengjør grundig. Se "INNVENDIG RENGJØRING AV GRILLEN".</p>

Hvis problemene dine ikke kan løses ved hjelp av disse metodene, ta kontakt med Kundeservice for ditt område ved å bruke kontaktinformasjonen på nettsiden vår. Logg på www.weber.com.

FEILSØKING AV GRILL-LYS

PROBLEMER	LØSNINGER
Grill-lyset slår seg ikke på.	<p>Grill-lyset vil bare slå seg på når lokket er åpent. Åpne lokket til åpen stilling, og trykk på VÅKN OPP-knappen.</p> <p>Installer nye batterier. Når du installerer nye batterier (kun alkaliske), må du bekrefte at platen på batteriene har blitt fjernet. Bekreft at batteriene er i god stand, og at de er installert riktig. Se "VEDLIKEHOLD AV GRILL-LYSET."</p>
Grill-lyset slo seg av, og vil ikke slå seg på igjen.	<p>Lampen er programmert til å slå seg av automatisk etter 30 minutter uten aktivitet. For å aktivere lyset igjen, sørg du for at lokket er åpent, og trykker på VÅKN OPP-knappen. Se "VEDLIKEHOLD AV GRILL-LYSET."</p>
Grill-lyset slår seg ikke av.	<p>Grill-lyset har en vippesensor. Den slår PÅ lyset hvis lokket på grillen åpnes, og slår det AV når lokket lukkes. MERKNAD: VÅKN OPP-knappen slår ikke grill-lyset av. For å slå av lampen, settes lokket i lukket stilling.</p>

Hvis du ikke kan løse problemet med disse metodene, kan du kontakte kundeservice-representanten i ditt område med kontaktopplysningene på nettsidene våre. Logg inn på www.weber.com.

HOLD WEBER®- GASSGRILLEN I TIPP-TOPP STAND

⚠ FARE

Å ikke rette opp noen av problemene som er beskrevet på denne siden kan forårsake brann, som kan føre til alvorlig personskade eller død og føre til skader på eiendom.

For å holde Weber® gassgrillen i like sikker og effektiv stand som på dag én, anbefaler vi sterkt å kontrollere og rengjøre edderkopp-/insektnetting og brennerrør minst én gang i året. Under finner du viktig informasjon om disse to områdene av grillen som bør gjennomgå årlig vedlikehold.

Hvis du ser et feil flammemønster eller en blokkert brenneråpning, fortsett til instruksjonene "RENGJØRING ELLER SKIFTE AV BRENNERRØR" på følgende side.

FLAMMEMØNSTER PÅ BRENNER

Brennerrør(-ne) i din Weber® gassgrill ble fabrikkinnstilt til riktig luft- og gassblanding. Det riktige flammemønsteret vises på illustrasjonen og beskrives under:

- Brennerrør (1)
- Toppene blir av og til gule (2)
- Lyseblå (3)
- Mørkeblå (4)

Kontroller brennerens flammemønster. Hvis flammene ikke stemmer med beskrivelsen over, kan det være en indikasjon på at edderkopp-/insektsnettingen(e) er blitt skitne eller blokkerte.

WEBER® EDDERKOPP-/INSEKTSNETTING

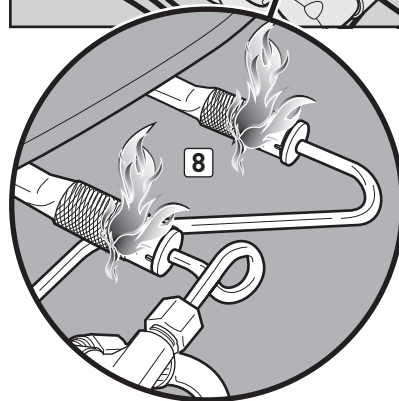
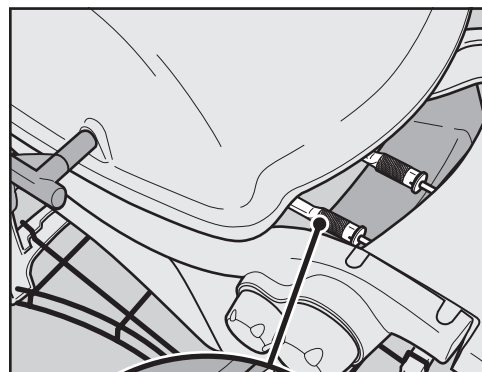
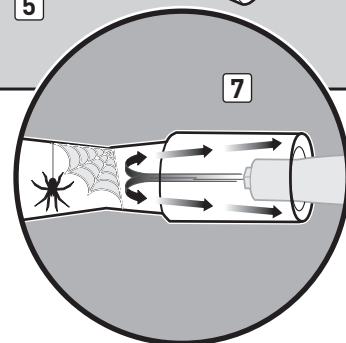
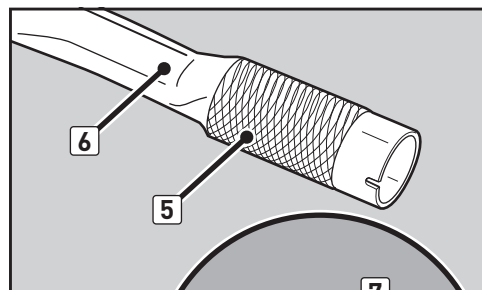
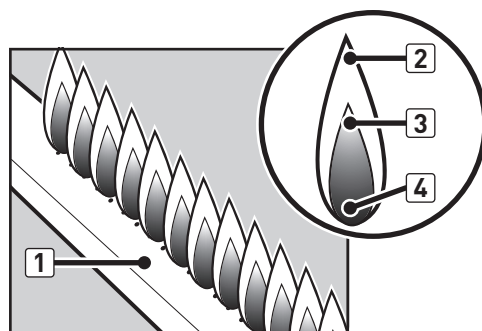
Luftspjeldet(-ne) på brennerrør(-ene) (5) monteres med netting av rustfritt stål for å hindre edderkopper og andre insekter i å spinne nett og bygge rede inne i venturidelen (6) av brennerrør(-ene). Disse redene kan hindre normal gasstrøm og kan føre til at gass strømmer tilbake ut av luftspjeldet(-ene) (7). Symptomer på denne typen hindring inkluderer lukt av gass sammen med brennerflammer som ser gule ut og brenner langsomt. Denne hindringen kan føre til brann i og rundt gassventilen(e), og kan forårsake alvorlige skader på grillen (8).

MERK: Hvis en edderkopp-/insektsnetting blir skadet eller ikke kan rengjøres, vennligst ta kontakt med Kundeservice for ditt område ved hjelp av kontaktinformasjonen på nettstedet vårt. Logg på www.weber.com.

BRENNERRØRÅPNINGER

Over tid, ved gjentatt bruk av grillen, vil brenneråpningene bli skitne. Blokkerte og skitne åpninger kan strupe gasstrømmen. Under finner du måter for å avgjøre om brenneråpningene er skitne eller blokkerte.

- Grillen oppnår ikke ønsket temperatur
- Grillen varmes ujevnt opp
- Én eller flere av brennerne tennes ikke



RENGJØRING ELLER SKIFTE AV BRENNERRØR

Bekreft at grillen er av og er kald

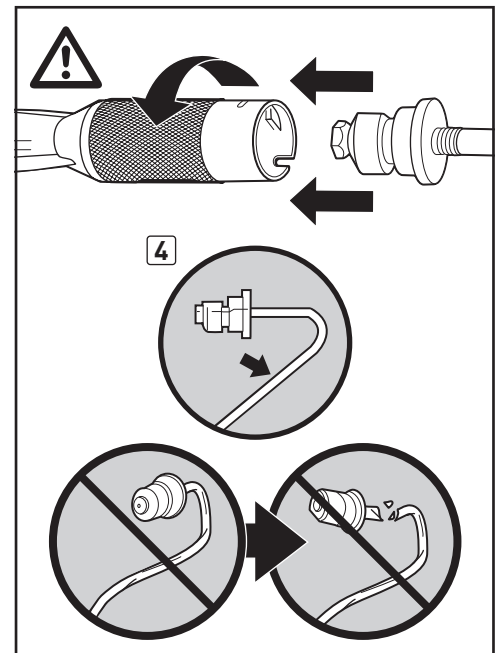
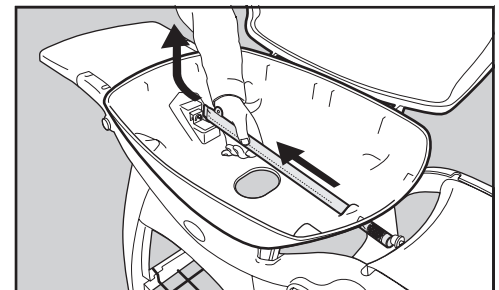
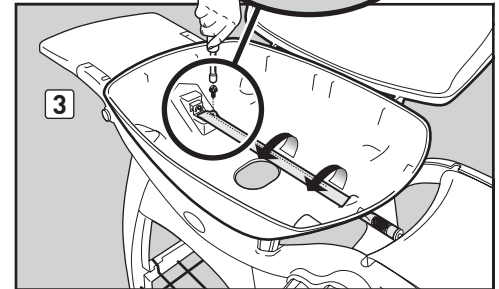
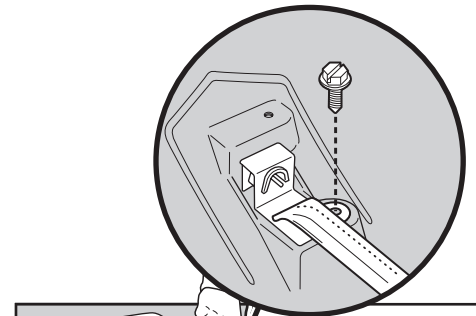
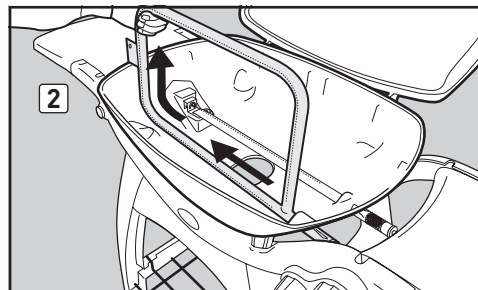
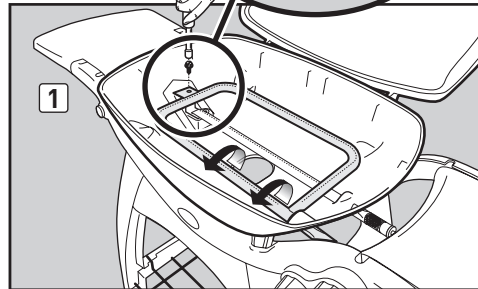
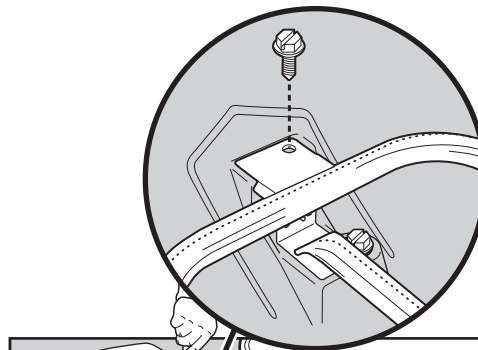
- Skru av gasstilførselen ved kilden og koble fra LPG-tanken.
- Kontroller at kontrollknappene for alle brennere er i avslått (O) stilling. Kontroller dette ved å trykke kontrollknappene på brennerne inn og vri dem med klokken helt til de stopper. Hvis de ikke kan vrís, er de allerede av. Hvis de kan vrís, fortsett å vri dem med klokken helt til de stopper; da er de av.
- Åpne lokket og fjern grillboks-komponentene.

Fjern brennerrør

Du trenger: En 3/8" pipetrekker.

- Fjern skruen som holder det utvendige brennerrøret til grillboksen (1).
- Drei det utvendige brennerrøret 90°. Skyv og løft brennerrøret bort fra ventilåpningen og fjern fra grillboksen (2).
- Gjenta denne prosedyren for det innvendige brennerrøret (3).

- ⚠ FORSIKTIG: Du må være forsiktig når du demonterer og monterer brennerrørene. Ikke tving eller bøy gassledningene som kobler kontrollventilene til brennerrørene (4).**



ÅRLIG VEDLIKEHOLD

Rengjør brennerrør

Du trenger: En lommelykt, en ståltråd (en kleshenger som er rettet ut), en egnet ståltrådbørste i rustfritt stål og en børste med myk bust (tannbørste).

- A) Kikk inn i hvert av brennerrørene med en lommelykt (5).
- B) Rengjør eventuelle rester eller blokkering fra innsiden av brennerrørene med ståltråden (6).
- C) Kontroller edderkopp-/insektnetting ved enden av brennerrørene og rengjør dem med den myke børsten (7).

⚠ **FORSIKTIG: Ikke rengjør edderkopp-/insektnetting med harde eller skarpe verktøy. Ikke forskyv edderkopp-/insektnetting eller gjør åpningene i nettingen større.**

- D) Bruk stålborsten til rengjøring av utsiden av brennerrørene. Dette gjøres for å sikre at alle brenneråpninger (åpninger) langs brennerrørene er fullstendig åpne (8).

⚠ **FORSIKTIG: Ikke utvid brenneråpningene under rengjøring.**

Monter brennerrørene igjen

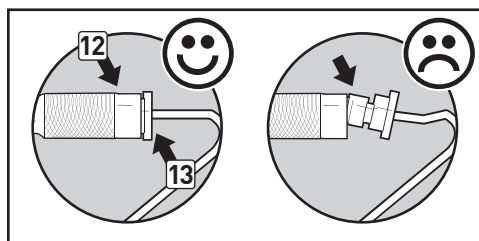
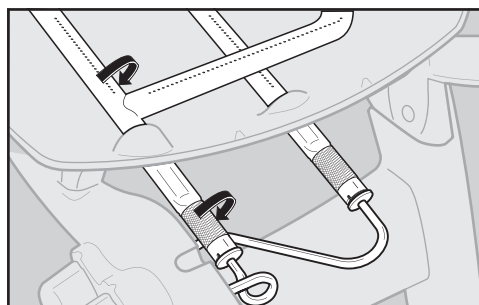
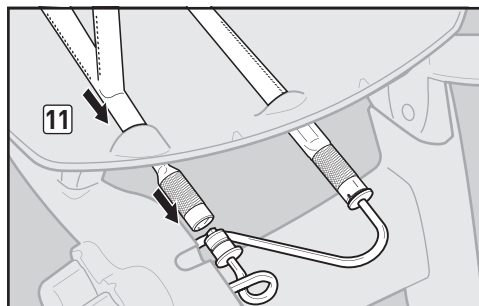
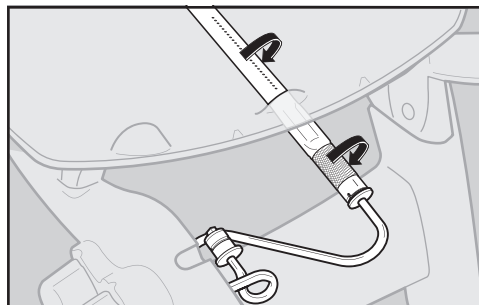
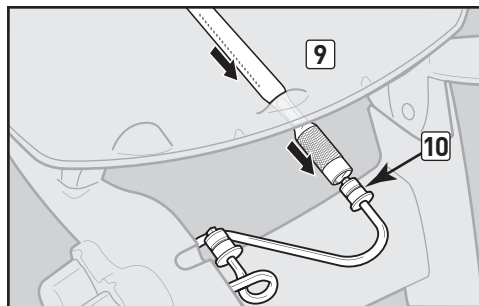
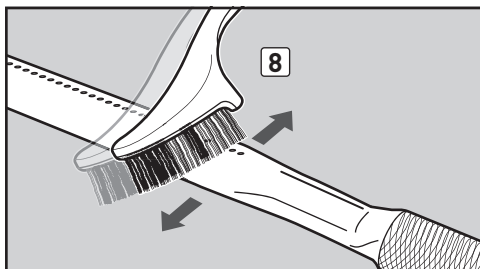
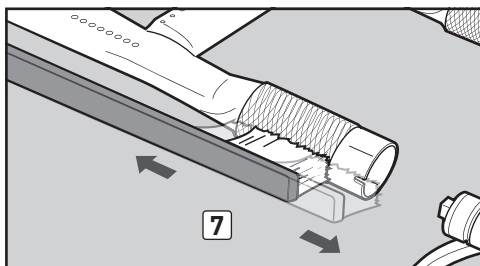
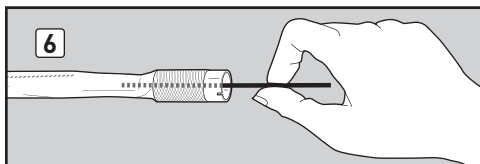
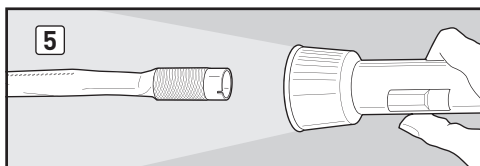
Du trenger: En 3/8" pipetrekker.

- A) Skyv forsiktig det innvendige brennerrøret tilbake inn i hullet på høyre side av grillboksen (9), og innrett åpningen i brennerrøret med ventilåpningen (10).
- B) Monter skruen som holder det innvendige brennerrøret til grillboksen igjen.
- C) Gjenta denne prosedyren for det utvendige brennerrøret (11).

⚠ **FORSIKTIG: Åpningene i brennerrøret (12) må posisjoneres riktig over ventilåpningene (13).**

⚠ **ADVARSEL: Du bør se etter gasslekkasjer hver gang du kobler fra eller til en gasstilkobling. Se "SE ETTER GASSLEKKASJER".**

- D) Skifte grillboks-komponenter.



VAKKER — INNVENDIG OG UTVENDIG

Eiere av Weber®-griller er stolte av grillene sine. Vis frem øyenstenen din. Hold grillen ren og vakker — innvendig og utvendig — ved å følge disse trinnene for rutinemessig vedlikehold.

UTVENDIG RENGJØRING AV GRILLEN

For å holde utsiden av grillen fin, benytt følgende retningslinjer for trygg rengjøring.

⚠ ADVARSEL: Slå Weber® gassgrillen av og vent til den er avkjølt før rengjøring.

Malte, emaljerte og plastoverflater

Bruk varmt såpevann for å rengjøre utvendige overflater, skyll deretter med vann.

VIKTIG: Ikke benytt rengjøringsmidler som inneholder syre, white spirit eller xylen. Ikke bruk ovnsrens, skuremidler (rengjøringsmidler for kjøkken), rengjøringsmidler som inneholder sitrus eller skuresvamper på grill- eller vognoverflatene.

Klappbord skal ikke brukes som skjærebrett.

INNVENDIG RENGJØRING AV GRILLEN

For å sørge for at grillen fungerer trygt og effektivt, er det viktig å fjerne alle rester og fett som kan ha samlet seg inne i grillen. Bruk følgende retningslinjer for trygg rengjøring.

Innsiden av lokket

Avflassing av fettrester ligner på avskallet maling. Tørk innsiden av lokket med tørkepapir for å hindre at fett bygges opp. Vask innsiden av lokket med varmt såpevann, skyll deretter med vann.

Grillboks-komponenter og brennerrør

Du trenger: En stålbørste og en stiv plastskrape.

A) Skrap og børst grillristene med skrapen og børsten. Fjern grillristene og sett dem tilside.

⚠ FORSIKTIG: Grillbørster bør regelmessig kontrolleres for løs bust og slitasje. Skift børsten hvis du finner løs bust på grillristene eller børsten. Weber anbefaler å kjøpe en ny grillbørste i rustfritt stål ved starten av hver vår.

⚠ FORSIKTIG: Ikke rengjør grillristene i en selvrensende ovn.

B) Børst vekk rester på brennerrørene. Ikke forstør brenneråpningene (åpninger) langs brennerrøret (1).

C) Når rengjøringen er ferdig, sett grillristene på plass igjen.

Grillboks

Vask innsiden av grillboksen med varmt såpevann, skyll deretter med vann.

Avtakbar fettopsamler og engangsdryppanne

Grillen ble bygget med et fettopsamlings-system som leder fett bort fra maten og til en avtakbar fettopsamler. Av praktiske årsaker kan du også kle den avtakbare fettopsamleren med Weber® engangsdryppanne, noe som vil holde den avtakbare fettopsamleren renere lenger.

Å rengjøre den avtakbare fettopsamleren er like viktig som å rengjøre grillboksen. Sjekk den avtakbare fettopsamleren for oppsamlet fett hver gang du bruker grillen. Fjern fett med en plastskrape (2). Vask den avtakbare fettopsamleren med varmt såpevann og skyll med vann.

⚠ ADVARSEL: Sjekk den avtakbare fettopsamleren eller engangsdryppannen for oppsamlet fett før hver bruk. Fjern overflødig fett for å unngå fettbrann. En fettbrann kan føre til alvorlig personskade eller skade på eiendom.

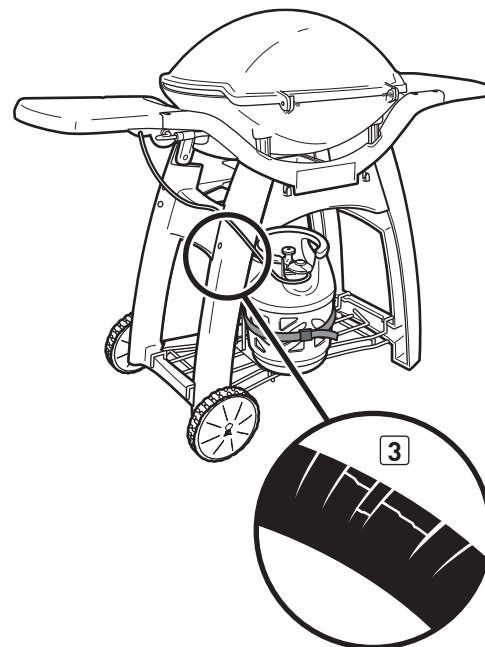
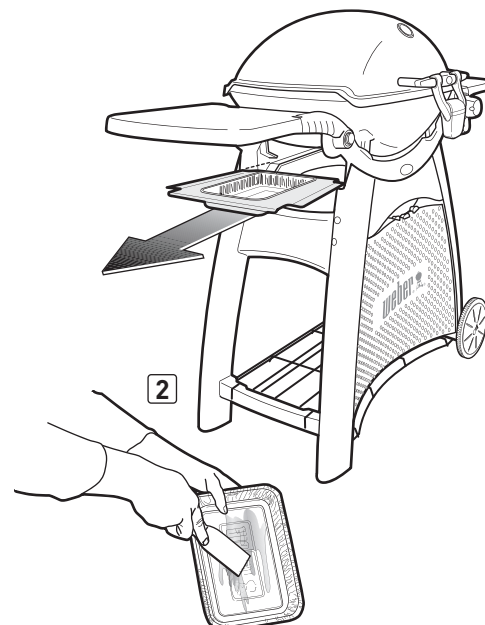
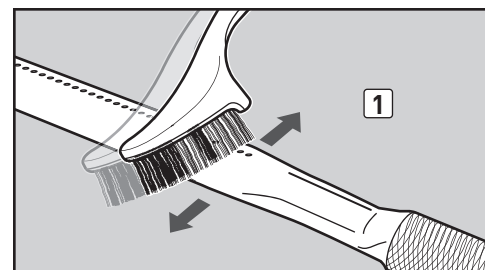
⚠ FORSIKTIG: Ikke kle grillboksen, den avtakbare fettopsamleren eller engangsdryppannen med aluminiumsfolie.

KONTROLL AV SLANGE

Slangen bør sjekkes regelmessig for tegn på sprekker (3).

⚠ ADVARSEL: Sjekk slangen før bruk for hakk, sprekker, slitasje eller kutt. Hvis slangen er skadet på noen måte, må du ikke bruke grillen. Skal kun erstattes med Weber®-autorisert reserveslange. Ta kontakt med lokal representant for kundeservice ved hjelp av kontaktinformasjonen på nettsiden vår.

Logg på www.weber.com.



For å få tak i ekstra engangsdryppanner og grillrister, ta kontakt med din lokale forhandler eller logg på www.weber.com. Hvis du trenger mer hjelp, ta kontakt med Kundeservice.

BRUK AV TENNINGSSYSTEM

Tenningen lager en gnist i tenningsselektrodesettet. Enten du utfører rutinemessig vedlikehold eller feilsøking på tenningssystemet, les følgende for å sørge for at tenningsystemet fungerer riktig.

⚠ ADVARSEL: Alle kontrollknapper for gass og tilførselsventiler skal stå i stillingen AV.

Hvis tenningen ikke antenner Q®-grillen din, må du presisere hvor problemet oppstår: med gasstilførselen eller med tenningsystemet. Begynn med å forsøke å tenne brenneren med en fyrstikk. Se "TENNE BRENNER - tenne med en fyrstikk". Hvis du får tent med fyrstikk, ligger problemet et sted i tenningsystemet.

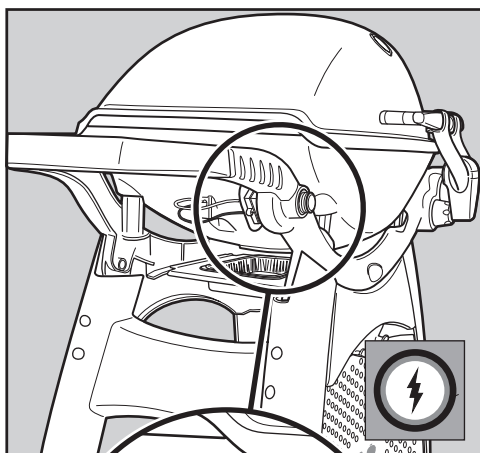
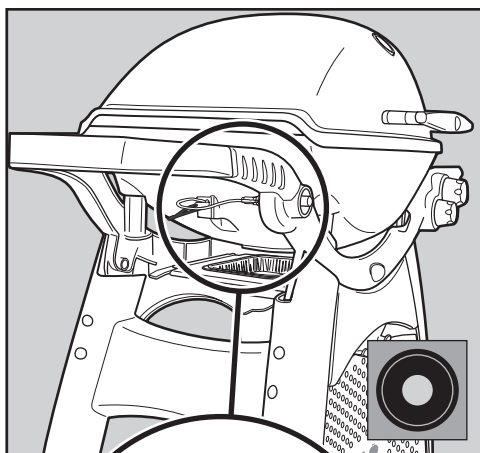
VEDLIKEHOLD AV TRYKKNAPPTENNINGSYSTEMET (Q® 3000)

- Sjekk at både den hvite **(1)** og den svarte **(2)** tenningsledningen er godt festet.
- Sjekk at tenningsknappen kan trykkes inn, klikker og går tilbake til utgangsstillingen.

VEDLIKEHOLD AV DET ELEKTRONISKE TENNINGSSYSTEMET (Q® 3200)

- Sjekk at AAA-batteriet (bare alkalisk) er i god stand og at det er montert riktig **(3)**. Noen batterier har plastbeskyttelse rundt. Denne platen må fjernes før batteriet monteres. Du må ikke forveksle denne platen med batterietiketten.
- Pass på at begge tenningsledningene er godt festet til tenningsmodulen. Svart ledning til svart klemme **(4)**, hvit ledning til hvit klemme **(5)**.
- Kontroller at den elektroniske tenningsknappen fungerer ved å lytte etter klikking og se etter gnister på brenneren.

Hvis det elektroniske tenningsystemet fortsatt ikke antennes, ta kontakt med Kundeservice i ditt område ved hjelp av kontaktinformasjonen på nettsiden vår. Logg på www.weber.com.



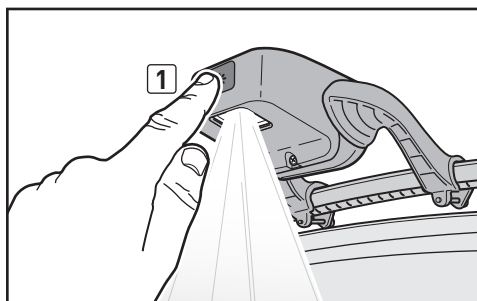
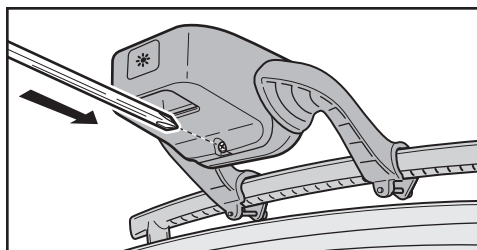
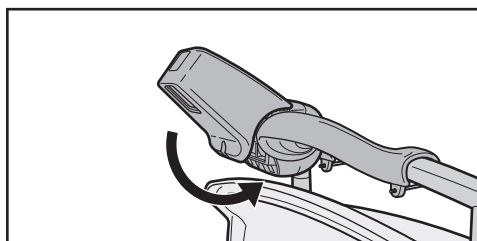
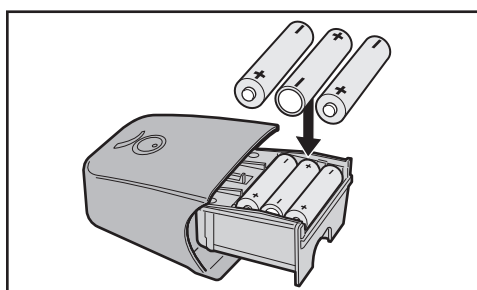
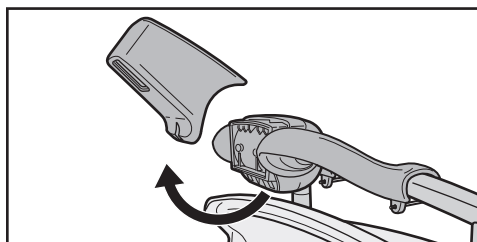
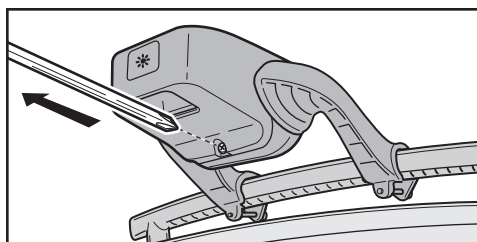
BRUK AV GRILL-LYS (Q 3200)

Trykk på VÅKN OPP-knappen for å tenne grill-lyset. Lampen har en vippesensor som slår på lyset hvis lokket på grillen åpnes, og slår det av når lokket lukkes. Hvis lokket er åpent eller lukket i mer enn 30 minutter, vil grill-lyset deaktiveres. For å slå lyset på igjen, trykker du på VÅKN OPP-knappen **(1)**.

MERKNAD: Lyset slår seg ikke AV ved å trykke på VÅKN OPP-knappen.

VEDLIKEHOLD AV GRILL-LYS (Q 3200)

- Når du installerer tre nye AAA-batterier (kun alkaliske), må du bekrefte at plasten på batteriene har blitt fjernet. Ikke bland sammen denne plasten med merkingen på batteriet.
- Ikke bland gamle og nye batterier, eller ulike typer batterier (standard, alkaliske eller oppladbare).
- Bekreft at batteriene er i god stand, og at de er installert riktig.
- Hvis du ikke har tenkt å bruke lampen på en måned eller mer, skal batteriene tas ut.
- Tørk av lampen med en fuktig klut. Ikke bruk alkohol eller skuremidler.
- Lampen er værbestandig mot regn og snø, men ikke vanntett. Ikke senk ned i vann eller væsker.
- Lampen er varmebestandig. Fettbranner eller å bruke grillen på høy effekt i for lang tid kan skade interne komponenter.



⚠ VÆR OPPMERKSOM PÅ: Dette produktet er blitt sikkerhetstestet og er bare sertifisert for bruk i et spesielt land. Se på landsmerkingen som sitter utenpå kartongen.

Disse delene kan være gassførende eller gassbrennende komponenter. Vennligst kontakt Weber-Stephen Products LLC Kundeserviceavdelingen for informasjon om originale Weber-Stephen Products LLC reservedeler.

⚠ ADVARSEL: Gjør ikke forsøk på å reparere noen gassførende eller gassbrennende komponenter uten å kontakte Weber-Stephen Products LLC kundeserviceavdeling. Hvis du ikke etterfølger denne produktadvarselen, kan det forårsake en brann eller en eksplosjon som resulterer i alvorlig personskade eller død og skade på eiendom.



Dette symbolet viser at produktet ikke må kastes sammen med husholdningsavfall. For instruksjoner om sikker avhending av dette produktet i Europa, vennligst besøk www.weber.com, og kontakt importøren som er oppgitt for ditt land. Hvis du ikke har tilgang til Internett, kontakt forhandleren din for å få importørens navn, adresse og telefonnummer.

Når du bestemmer deg for å avhende eller kassere grillen, må alt elektrisk (f.eks. rotisserimotor, batterier, tenningsmodul, håndtakbelysning) fjernes og avhendes forskriftsmessig ifølge WEEE (EU-direktiv for elektrisk og elektronisk avfall). De skal avhendes separat fra grillen.

WEBER-STEPHEN PRODUCTS LLC

R. McDonald Co. PTY. LTD.
A.C.N., 007 905 384
104 South Terrace
Adelaide, SA 5000
AUSTRALIA
Tel: +61.8.8221.6111

WEBER-STEPHEN ÖSTERREICH GmbH

Maria-Theresia-Straße 51
4600 Wels
AUSTRIA
Tel: +43 7242 890 135 0; info-at@weberstephen.com

WEBER-STEPHEN PRODUCTS BELGIUM Sprl

Blarenberglaan 6 Bus 4
Industriezone Noord
BE-2800 Mechelen
BELGIUM
Tel: +32 015 28 30 90; infobelux@weberstephen.com

WEBER-STEPHEN CZ & SK spol. s r.o.

U Hajovny 246
25243 Práhonice
CZECH REPUBLIC
Tel: +42 267 312 973; info-cz@weberstephen.com

WEBER-STEPHEN NORDIC ApS

Bøgildsmindevej 23
DK-9400 Nørresundby
DANMARK
Tel: +45 99 36 30 10; info@weberstephen.dk

WEBER-STEPHEN DEUTSCHLAND GmbH

Rheinstraße 194
55218 Ingelheim
DEUTSCHLAND
Tel: +49 6132 8999 0; info-de@weberstephen.com

WEBER-STEPHEN FRANCE

C.S. 80322 – Eragny sur Oise
95617 Cergy Pontoise Cedex
FRANCE
Tél: +33 810 19 32 37; service.consommateurs@weberstephen.com

WEBER-STEPHEN MAGYARORSZÁG KFT.

1138 Budapest, Váci út 186.
HUNGARY
Tel: +36 70 / 70-89-813; info-hu@weberstephen.com

JARN & GLER WHOLESALE EHF

Skutuvogur 1H
1-104 Reykjavík
ICELAND
Tel: +354 58 58 900

Weber-Stephen Barbecue Products India Pvt. Ltd.

11/2 Haudin Road,
Ulsoor
Bangalore - 560042
Karnataka
INDIA
Tel: 18001023102; Tel: 080 42406666

D&S IMPORTS

14 Shenkar Street
Petach, Tikva 49001
ISRAEL
Tel: +972 392 41119; info@weber.co.il

WEBER-STEPHEN PRODUCTS ITALIA Srl

Centro Polifunzionale "Il Pioppo"
Viale della Repubblica 46
36030 Povolara di Dueville – Vicenza
ITALY
Tel: +39 0444 360 590; info-italia@weberstephen.com

WEBER-STEPHEN PRODUCTS S.A. de C.V.

Calle José Guadalupe Zuno #2302 P.H.
Col. Americana, Guadalajara, Jalisco C.P. 44160
MEXICO
RFC- WPR030919ND4
Tel: +01800-00-Weber [93237] Ext. 105

WEBER-STEPHEN NETHERLANDS B.V.

Tsjükemarwei 12
8521 NA Sint Nicolaasga
Postbus 18
8520 AA Sint Nicolaasga
NETHERLANDS
Tel: +31 513 4333 22; info@weberbarbecues.nl

WEBER NEW ZEALAND ULC

6 Maurice Road
Penrose, Auckland 1643
NEW ZEALAND
Tel: +64 9 570 6630

WEBER-STEPHEN POLSKA Sp. z o.o.

Ul. Trakt Lubelski 153
04-766 Warszawa
POLSKA
Tel: +48 22 392 04 69; info-pl@weberstephen.com

OOO WEBER-STEPHEN Vostok

142784 Moscow Region,
Leninskiy District
Rumyantsevo Village, Building 1
RUSSIA
Tel: +7 495 989 56 34; info.ru@weberstephen.com

WEBER-STEPHEN PRODUCTS (South Africa) (Pty) Ltd.

141-142 Hertz Draai
Meadowdale, Edenvale
Gauteng
SOUTH AFRICA
Tel: +27 11 454 2369; info@weber.co.za

WEBER-STEPHEN IBERICA Srl

Avda. de les Corts Catalanes 9-11 -
Despacho 10 B
E-08173 Sant Cugat del Vallès
Barcelona
SPAIN
Tel: +34 93 584 40 55; infoiberica@weberstephen.com

WEBER-STEPHEN SCHWEIZ GmbH

Talackerstr. 89a
8404 Winterthur
SWITZERLAND
Tel: +41 52 24402 50; info-ch@weberstephen.com

WEBER-STEPHEN TURKEY

Ev ve Bahçe Malzemeleri Ticaret Ltd. Şti
İstoc Toptancılar Çarşısı C Blok 4. Kat No: 31
34219 Mahmutbey / Güneşli / Istanbul
TURKEY
Tel: +90 212 659 64 80; Fax: +90 212 659 64 83

WEBER-STEPHEN NORDIC MIDDLE EAST

Ras Al Khaimah FTZ
P.O. Box 10559
UNITED ARAB EMIRATES
Tel: +971 4 360 9256; info@weberstephen.ae

WEBER-STEPHEN PRODUCTS (U.K.) LIMITED

Griffin House, First Floor,
Broughton Hall Business Park,
Skipton, North Yorkshire BD23 3AN
UNITED KINGDOM
Tel: +44 01756 692611; customerservicewe@weberstephen.com

WEBER-STEPHEN PRODUCTS LLC

200 East Daniels Road
Palatine, IL 60067-6266
USA
Tel: 847 934 5700; support@weberstephen.com

For Republic of Ireland, please contact:
Weber-Stephen Products (U.K.) Limited.

For other eastern European countries,
such as ROMANIA, SLOVENIA,
CROATIA, or GREECE, please contact:
Weber-Stephen Deutschland GmbH,
info-EE@weberstephen.com.

For Baltic states, please contact:
Weber-Stephen Nordic ApS.



WEBER-STEPHEN PRODUCTS LLC

www.weber.com

© 2015 Designed and engineered by Weber-Stephen Products LLC,
200 East Daniels Road, Palatine, Illinois 60067 U.S.A.

Weber® Q®-grillen omfatter design og funksjoner som opprinnelig ble laget av Robert DeMars hos Original Ideas, Inc.

Q® Cart® omfatter design og funksjoner som opprinnelig ble laget av Robert DeMars hos Original Ideas, Inc.