

# Plot Zoom



**BMI**

**Justerbare sokler for  
terrasser og uterom**

[bmigroup.com](http://bmigroup.com)

## BMI Plot Zoom

Plot Zoom er en justerbar sokkel utviklet for å avrette og understøtte fliser, heller og bjelkelag ved bygging av f.eks terrasser, uteområder og midlertidige konstruksjoner.

Plot Zoom er også velegnet til bruk innendørs for å skjule kabler, rør og installasjoner i gulv. For bruk under bjelkelag benyttes en egen holder som enkelt monteres på soklene.

Plot Zoom leveres i tre standard størrelser, 40-60 mm, 60-100 mm og 100-140 mm. I tillegg kan inntil 6 skjøteringer benyttes, dette gir 240 mm ekstra byggehøyde. Dette gjør Plot Zoom velegnet også der det er store nivåforskjeller i underlaget. Plot Zoom kan justeres både fra siden eller toppen (finjustering) med en justeringsnøkkel.

**Plot Zoom soklene kan justeres også etter at bjelkelag/toppdekke er lagt. Hvis soklene skal høydejusteres etter at de er belastet med bjelkelag/toppdekke skal justeringen gjøres nedover - aldri oppover. Det er derfor viktig at soklene ikke står i laveste posisjon før montering.**

Plot Zoom tåler en belastning på 15 kN regnet vertikalt på 100% av overflaten, og 7,5 kN på 25% av overflaten.

BMI Plot Zoom ble lansert av Icopal i Frankrike i 1985 og er gjennomprøvd etter mer enn 30 år i markedet.



## Perfekt til bjelkelag

For legging av bjelkelag benyttes en egen holder som enkelt klikkes fast på Plot Zoom sokkelen.

Med denne løsningen er det raskt og enkelt å legge et perfekt avrettet bjelkelag. Justering av høyden gjør du underveis, men før montering av terrassebord/dekke.

Holderen er beregnet for bjelker med max bredde 60 mm.

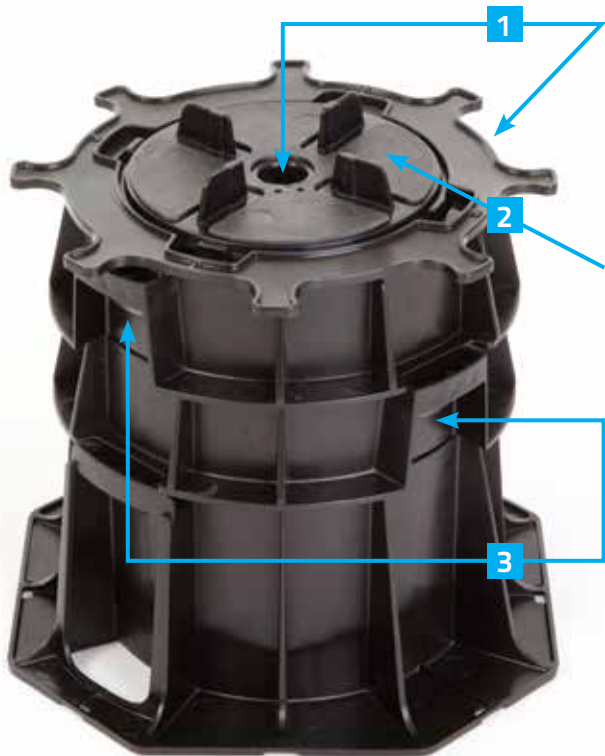


## Fordeler med Plot Zoom

- Enkel montering
- Vedlikeholdsfrie
- Tåler høy belastning
- Stabil, selv ved store høyder
- Byggehøyde fra 40-380 mm
- Mekanisme i høy kvalitet
- Holder seg i nøyaktig posisjon over lang tid
- Kan justeres både fra side og topp
- Mange bruksområder - både ute og innendørs



## Justeringsmuligheter



- [1] Justeringspunkt for Plot Zoom justeringsnøkkel\*
- [2] Integreerte klips og demping holder Plot Zoom stabil
- [3] Plot Zoom med skjøtering og stabiliserings klips

\* ved justering etter at bjelkelag/toppdekke er lagt skal Plot Zoom kun justeres nedover - aldri oppover.

Høyde	Laveste posisjon	Høyeste posisjon
Plot Zoom 40-60 mm		
Plot Zoom 60-100 mm		
Plot Zoom 100-140 mm		 (her vist med skjøtering)

## Produktoversikt



BMI Plot Zoom justérbare sokler, her vist sammen med justeringsnøkkel, holder for tilfarer og Plot Zoom skjøtering. Plot Zoom leveres i tre standard størrelser: 40-60 mm, 60-100 mm og 100-140 mm. Plot Zoom Skjøtering, høyde 40 mm. Inntil 6 skjøteringer kan bygges på hverandre. Holder for tilfarer er beregnet for bjelker med max bredde 60 mm.



**BMI Norge**

Fjellhamarveien 52  
1472 Fjellhamar

Kundeservice:

Tlf. 67 97 90 10

E-mail: [kundeservice.no@bmigroup.com](mailto:kundeservice.no@bmigroup.com)

[bmigroup.com](http://bmigroup.com)



Plot Zoom video  
på YouTube