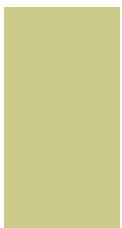
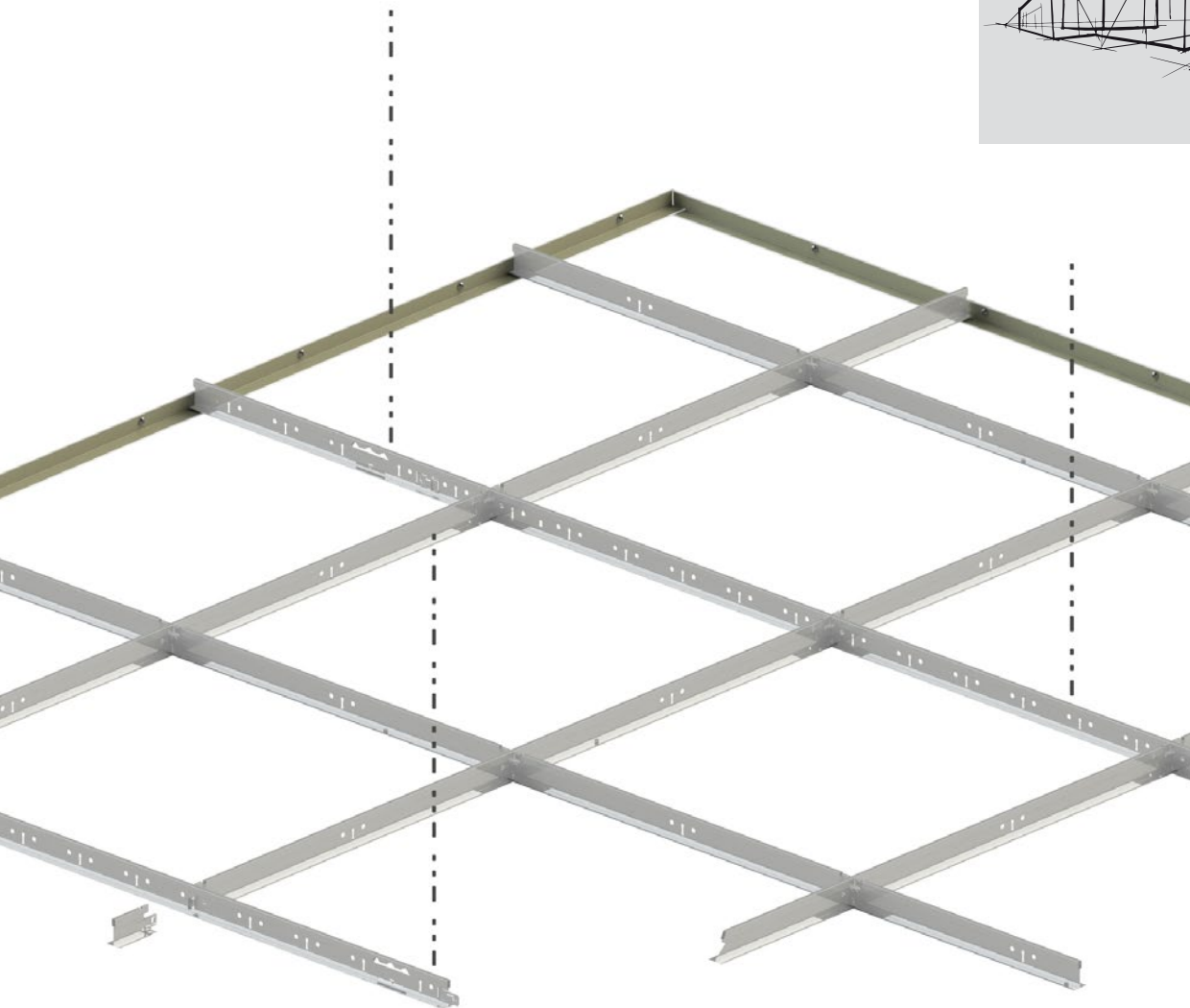
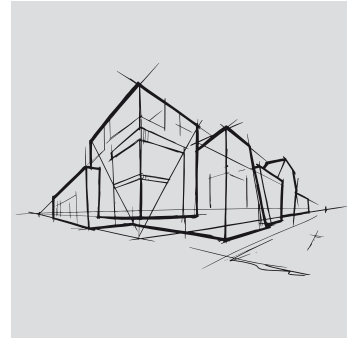


# Chicago Metallic™ T24 Click D2890 ECR Class D

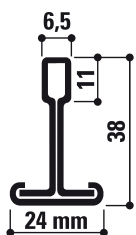
Datablad



# Chicago Metallic™ T24 Click D2890 ECR Class D

- T24 profilsystem i full høyde (38 mm) med ekstra korrosjonsbestandig overflate
- Ekstra galvanisert råmateriale med dobbeltsidig maling gir korrosjonsklasse D
- Systemet inkluderer tilbehør og kantprofiler med minimum samme beskyttelse
- Systemet brukes i områder med betingelser for korrosjonsklasse D

## Tverrsnitt



## Kanttyper (plater)



## Kobling

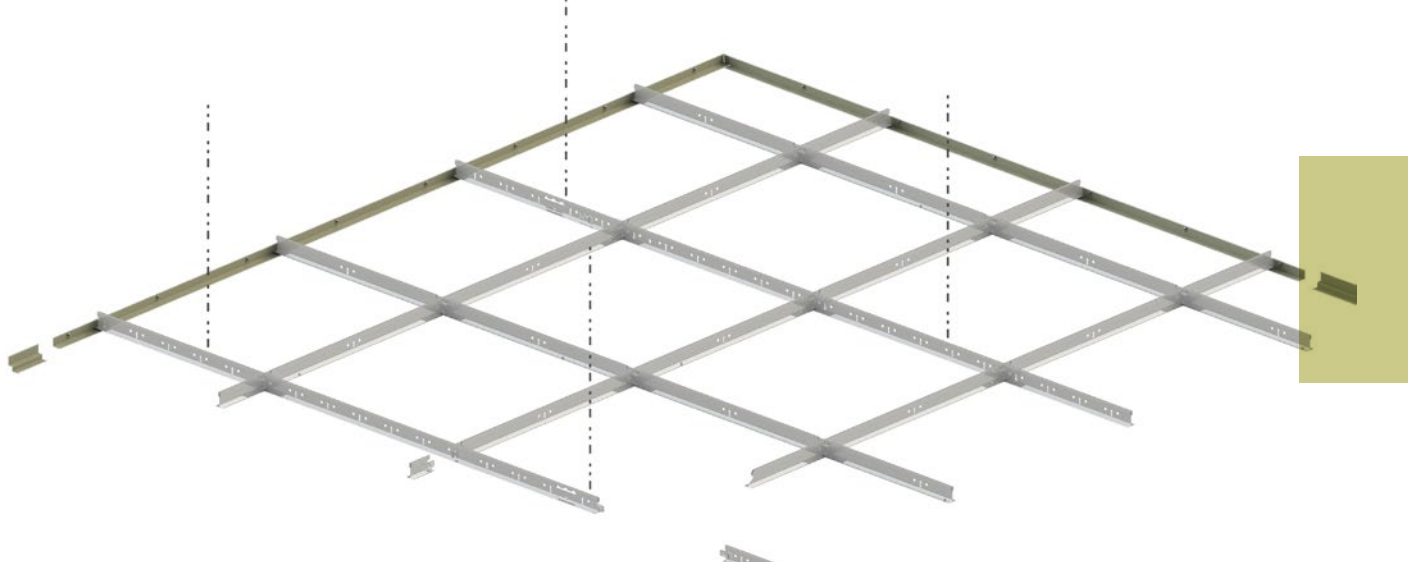
Overlapp



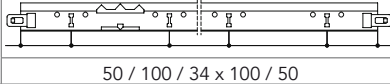
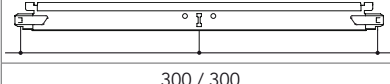
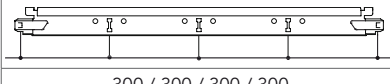
## Sortiment

Produktgruppe		Komponent	Høyde (mm)	Lengde (mm)	Farger	Stk. pr. pakke	Lm pr. pakke	Kg pr. pakke	Pakker pr. pall	Kg pr. pall
<b>Bæreprofil</b>										
T24 D MR CL&HK		Bæreprofil T24 C/H38 Klasse D	38	3600	001	15	54	23,6	70	1649
<b>Tverrprofil</b>										
T24 D CT CLICK		Tverrprofil T24 C38 Klasse D	38	600	001	45	27	9,8	70	684
T24 D CT CLICK			38	1200	001	45	54	18,9	72	1357
<b>Kantprofil alternativer</b>										
L24x24 D		Kantprofil 24/24 Klasse D 3050 hvit		3050	001	20	61	13,8	60	828
C37 D		C profil 40 hvit Klasse D	40	3050	001	32	97,6	32,5	30	975
<b>Tilbehør</b>										
NH D 85		Nonius pendel overdel Klasse D	85			50		1,4		
NH D CLIP		Koblingsklips for Nonius Klasse D				100		0,7		
NH D T		Nonius pendel underdel Klasse D				50		2,2		
TR D M6		Gjengestag Klasse D / L=1000 mm		1000		100		16,7		
HDC 1		Plateklips til platetykkelse 15-20 mm (A kant), 15-30 mm (E kant), 20-25 mm (X, M, Z kant), 20-30 mm (D kant)				100		1,34	48	80
HDC 2		Plateklips til platetykkelse 25-30 mm (A kant), 40 mm (E, D kant)				150		1,65	48	95

Kontakt Rockfon® for det komplette utvalget av tilbehør.



## Utstansninger

Produktgruppe	Komponent	Høyde (mm)	Lengde (mm)	Slots	Avstand mellom utstansninger (mm)
T24 D MR CL&HK	Bæreprofil T24 C/H38 Klasse D	38	3600	36	 50 / 100 / 34 x 100 / 50
T24 D CT CLICK	Tverrprofil T24 C38 Klasse D	38	600	1	 300 / 300
T24 D CT CLICK		38	1200	3	 300 / 300 / 300 / 300

## Egenskaper



### Bæreevne

Kg/m <sup>2</sup>		Maksimum nedbøyning	
Pendelavstand (mm)	Modulmål (mm)	2,5 mm	4,0 mm
1200	600 x 600	9,9	16,5
1200	1200 x 600	10,9	17,5



### Reaksjon på brann

A1



### Korrosjonsklasse

D



### Miljø

Fullt ut gjenanvendelig

Rockfon® er et registrert varemerke  
tilhørende ROCKWOOL konsernet.

 [twitter.com/RockfonOfficial](https://twitter.com/RockfonOfficial)

 [linkedin.com/company/Rockfon-as/](https://linkedin.com/company/Rockfon-as/)

 [instagram.com/Rockfon\\_official/](https://instagram.com/Rockfon_official/)

 [https://www.youtube.com/channel/UC8\\_RSaoZ1SAmRqRTbjLozSQ](https://www.youtube.com/channel/UC8_RSaoZ1SAmRqRTbjLozSQ)

08.2018 | Alle fargekoder som er nevnt her, er basert på NCS - Natural Colour System® , som tilhører og brukes på lisens fra NCS Colour AB, Stockholm (2012), eller på fargestandarden RAL. Rockfon er et registrert varemerke. Det tas forbehold for trykktfeil samt for sortiments- og produkttekniske endringer uten forutgående varsel

#### **Rockfon**

AS ROCKWOOL

Besøksadresse:

Gjerdrums vei 19

0484 Oslo

Postadresse:

Postboks 4215 Nydalen

0401 Oslo

Tel: 22 02 40 00

Fax: 22 15 91 78

[www.rockfon.no](http://www.rockfon.no)

