

Installation instructions *ahlsell*

# Wall hung toilet

Installasjonsveiledning Veggskål



**a-c**  
*a·collection*

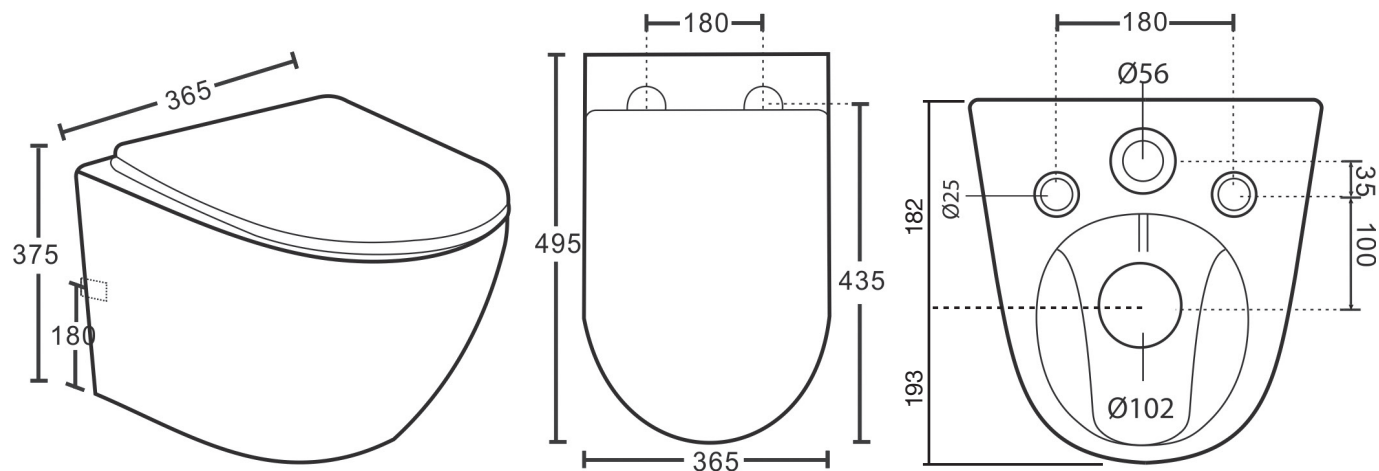
SE 7822058  
7822059  
NO 6191692  
6191693

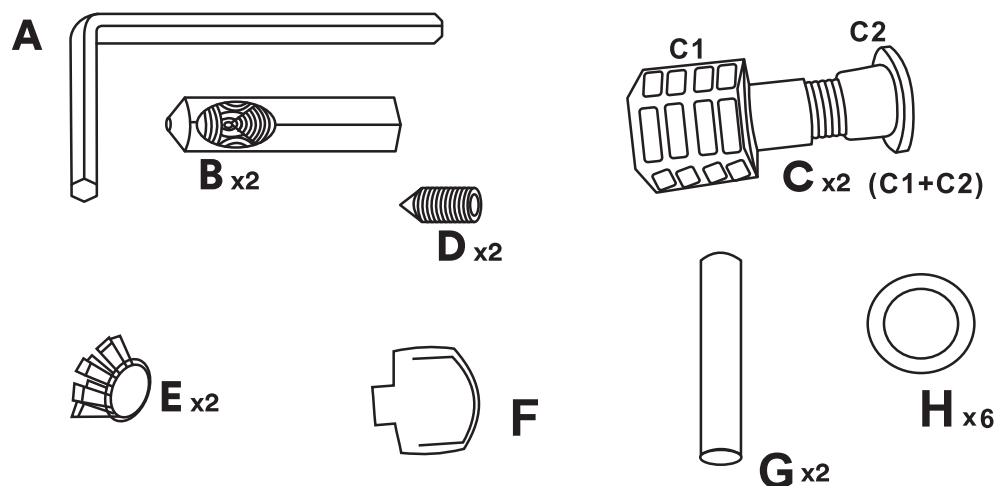
## Important information

- Please read these instructions thoroughly and retain for future reference.
- Manufactured to BS EN997 WC pans and WC suites with integral trap.
- All installation work must be carried out to comply with the Water Bylaw Regulations.

## Viktig informasjon

- Les disse instruksjonene grundig og behold for fremtidig referanse.
- Produsert til BS EN997 WC-panner og WC-suiter med integrert felle.
- All installasjonsarbeid må utføres i samsvar med vannforskriftene.





## Parts

Toilet Pan

Fixing kit (below components)

Please note not all the parts included are required for all installations, example top fixing pans do not require Part E

- A. Allen key
- B. 2 x Threaded connector (fixing bolts)
- C. 2 x Plastic wall mounting housing
- D. 2 x Grub screw
- E. 2 x Cover cap (Side fitting only)
- F. 1 x Tightening tool for Part C
- G. 2 x Clear plastic tubes
- H. 6 x Space washers

### Tools required

- Allen key (supplied)
- Silicone

## Deler

Veggskål

Installasjonsdeler

Alle deler er ikke påkrevd for alle innstallasjoner, eksempel brukes ikke del E ved skjult installasjon

- A. Umbrakonøkkel
- B. Gjengede bolter
- C. Monteringsfiksturer
- D. Sett skrue
- E. Kappe for å skjule hull. Kun til side montering.
- F. Strammeverktøy for del C
- G. Transparente plastikk tuber
- H. Pakninger

### Nødvendig verktøy

- Umbrakonøkkel, medfølger
- Silikon

## Installation

Please note: Whenever possible and when safe to do so, it is recommended to carry out leak tests during the installation process.

Preparing for a Wall Hung Toilet Pan Fitting

A. Flush pipe is supplied with the Wall Frame/cistern assembly, (Wall Frame/cistern sold separately).

B. Pan connector (waste pipe) supplied with Wall Frame/cistern assembly.

**This guide advises on installation of the wall hung toilet pan only.**

## Installasjon

*NB: Det anbefales å gjennomføre lekkasjetester gjennom monteringsprosessen.*

*Før montering*

*A. Spylør følger sistene (solgt separat).*

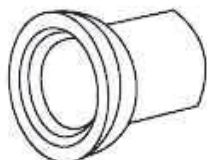
*B. Avløpsrør, solgt separat*

***Denne manualen tar kun for seg montering av keramisk veggskål.***

A



B



## Wall Hung Toilet Pan Fitting

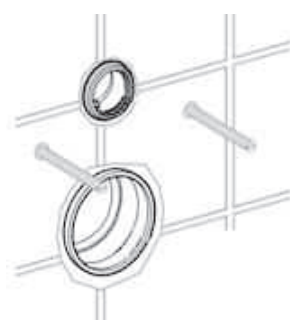
After the wall frame has been set in the wall and the wall has been finished, the installation of the toilet pan to the frame can begin.

1. Prepare the pipes as advised (cutting of the flush pipe and pan connector may be required).
2. The threaded bars should be exposed from the frame through the wall, as shown below.

## Vegghengt toalettpannesisterne

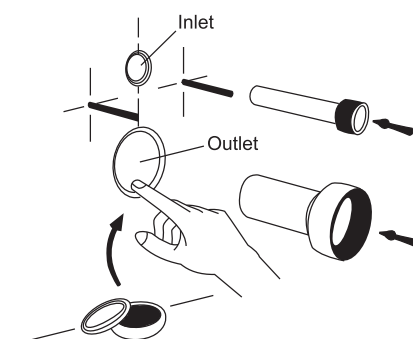
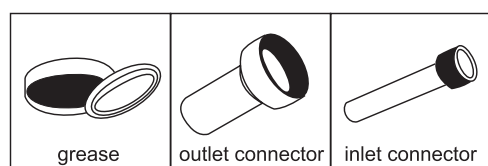
Tilpassing av sisterne for montering av veggskål.

1. Forbred rørene som anvist. Justering av lengdre kan være nødvendig.
2. Monteringsboltene skal være synlige fra sisterne og gjennom veggen. Som illustrasjonen under.



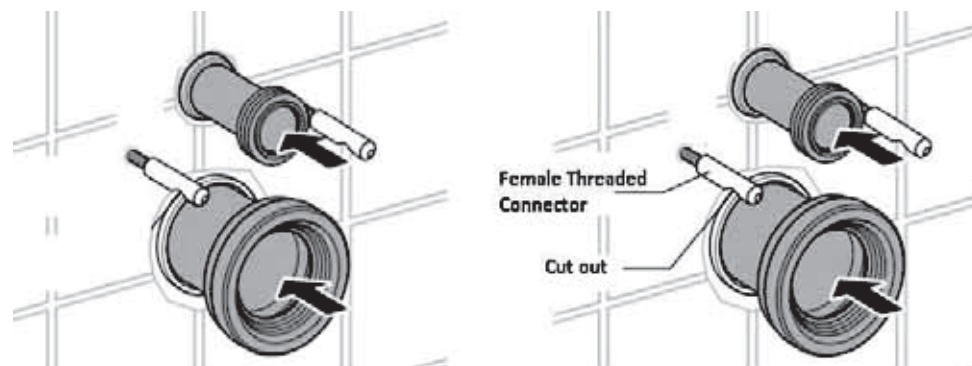
3. It is advisable to apply a small amount of lubricant (washing up liquid) to the flush pipe and pan connector to assist with fitting the toilet pan.

3. Det anbefales å smøre en liten mengde glidemiddel på spylørøret for å gjøre monteringen enklere.



4. Connect the flush pipe and pan connector to the frame ready for connection to the toilet pan as shown, then screw the female threaded connectors (fixing bolts) onto the threaded bars so that the cut out aligns with the fixing hole in the toilet pan.

4. Monter spyle og avløpsrør til rammen klar for veggskål som på illurtrasjonen under. Skru også del B på boltene slik at retningen passer til hullene i veggskålen.

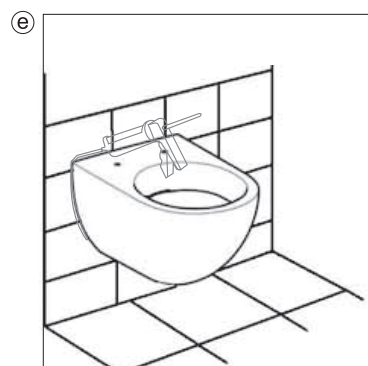
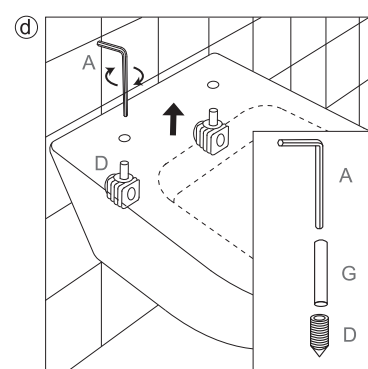
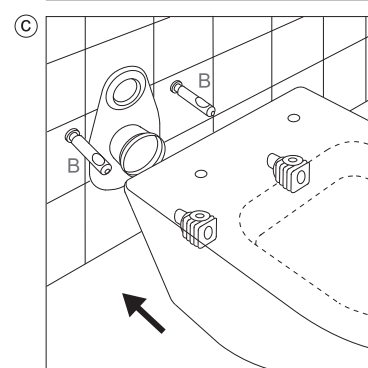
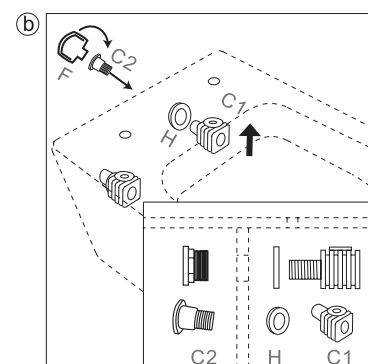
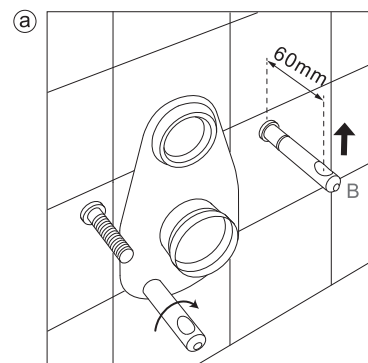


## Install Toilet

- The bolts **(B)** are screwed onto the existing threaded rods such that the centre of the machined recess is 60mm from the wall. Make sure that the notch og the bolts **(B)** is pointing upwards.
- (C1+C2)** Installed already. The grub screw with the funnel must point in the direction of the openings for the toilet seat.
  - Use **(H)** between **(C1 & C2)** if the distance need to adjust.
  - Use **(F)** to adjust if necessary.
- Slide the toilet on the bolts **(B)**.
- Rotate the **(D)** through the seat cover fitting hole wit L-shaped screw **(A)**. Part **(G)** plays an auxiliary role in this process.
- Once the installation is completed, a flush and leak test should be carried out and once it has been commissioned, the toilet can be sealed with glue around the edge.

## Installer toalettet

- Del **B** er skrudd innpå eksisterende bolter slik at senter er 60 mm fra veggen (se illustrasjon a) Pass på at boltens hulrom peker oppover
- (C1+C2)** er innstallert allerede. Påse at delens skruehull peker oppover i retning toalettsetet. Bruk del **H** mellom **C1** og **C2** om avstanden trengs justeres. Bruk del **F** til å justere om nødvendig.
- Løft veggskålen på boltene **(B)**
- Roter del **D** gjennom sete hullene med den medfølgende umbrakonøkkel **A**. Del **G** spiller en hjelperolle i denne prosessen.
- Etter installasjonen er fullført anbefales det en lekkasjetest deretter kan skålen forsegles mot veggen med silikon eller lim.



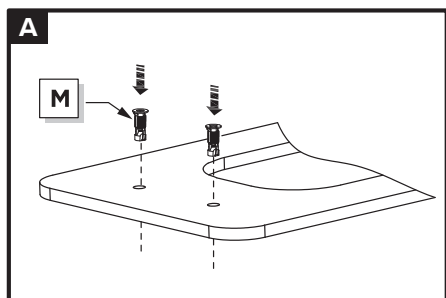
## Installation instructions Toilet seat

To ensure this products is installed properly, please read these instructions carefully before you begin.(Certain installations may require professional help.)

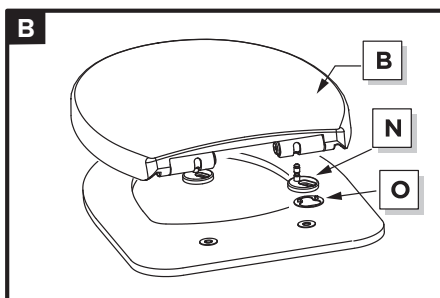
### Innallasjon av Klosettsete

Les gjennom denne instruksjonen før du begynner for å sikre korrekt installasjon.

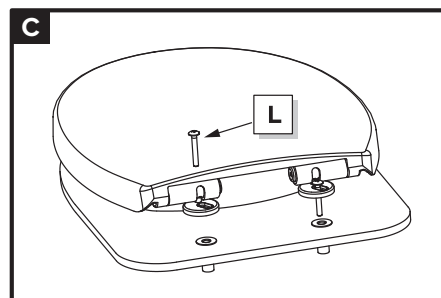
#### Mount toilet seat:



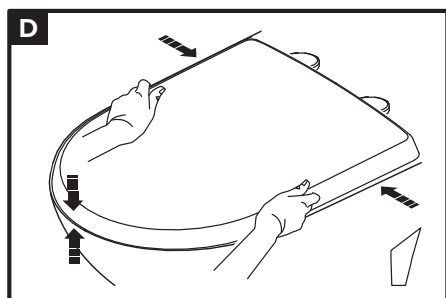
Insert the expansion rubbers (M) into the hinge holes of the water closet pan.



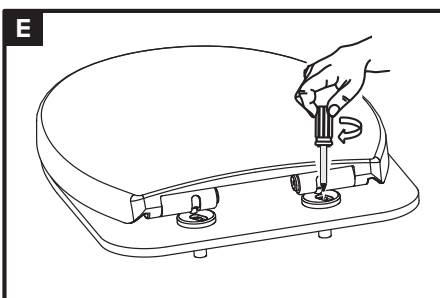
Mount the gaskets (O), hinges (N) onto the shaft of the toilets seat (B).



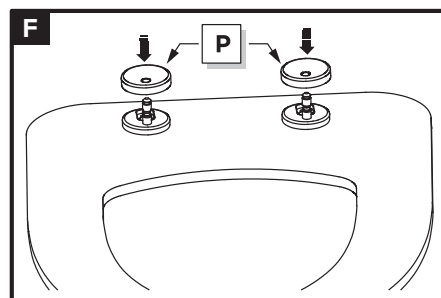
Plug the bolts (L) through hinges.



Align the toilet seats with the water closet pan.

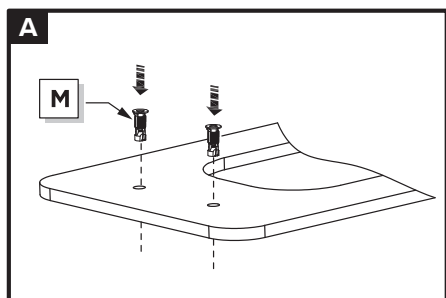


Screw the bolts.

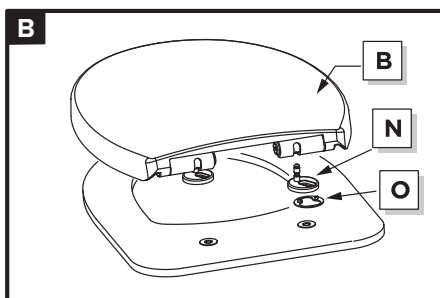


Put on the cover (P) of the hinge.

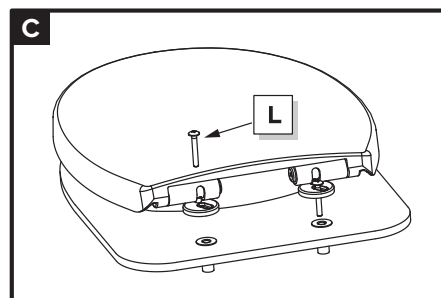
#### Montere toalettsete:



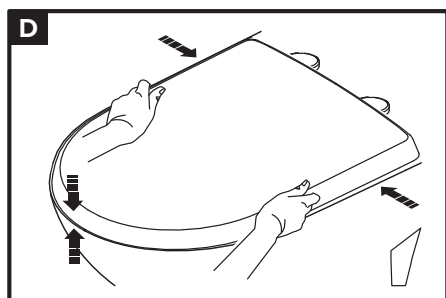
Sett inn de ekspanderende gummiboltene i hullene i veggskålen



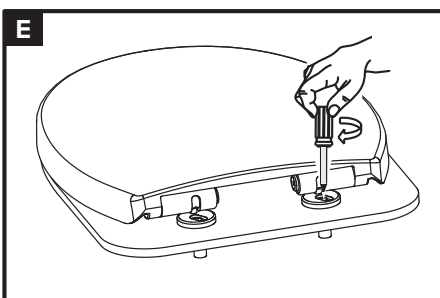
Montere pakning (O) og hengsel (N) på setet (B).



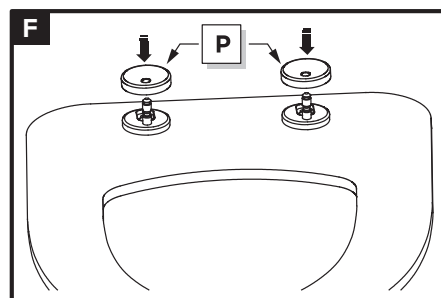
Tre boltene (L) gjennom hengslene.



Juster setet på veggskålen.



Skru til boltene.



Sett på deksel (P) over hengslene.



## Maintenance

To maintain a fresh, new look, frequent cleaning is recommended so that dirt and lime do not build up. Use a regular mild detergent intended for bathrooms. Spray, wash with a soft cloth and wipe off any moisture. If your usual cleaning agent does not produce the desired result, you can use lemon or tartaric acid available from pharmacies. Spray the acid onto the product as directed, wetting the porcelain. Wipe or rub the damp surface and rinse thoroughly. To remove limescale stains, use ordinary household vinegar (max 12%). The vinegar is even more effective if heated.

Never use abrasive cleaners; long-term use will damage the glaze. Also, never use strongly alkaline, lye-based drain cleaners, as these can be harmful to both porcelain and the environment.

If a toilet bowl is to be used in an unheated setting, empty the cistern and pour about 4 dl antifreeze into the water trap. Use an environmentally friendly product.

For products with flush buttons/plastic trims, avoid getting cleaning agents on these to avoid discoloration and prevent plastic trims from cracking. Use warm water and wipe with a cloth.

### Inspection/checking

Thorough, regular cleaning. Seats must be tightened as required.

### Spare parts

Art code NO	Art Code SE	Gtin	Product
6191694	7828039	7333123859433	Install set for wall hung toilet
6191695	7824036	7333123859440	Slim seat cover - shiny white
6191696	7828040	7333123859457	Hinges for seat cover, for shiny seat
6191697	7824037	7333123859464	Slim seat cover - matt black
6191698	7828041	7333123859471	Hinges for seat cover, for matt black

## Vedlikehold

For å bevare et friskt og nytt utseende anbefales det at man rengjør porselenet ofte så ikke smuss og kalk setter seg fast. Bruk vanlig mildt rengjøringsmiddel beregnet for badetrom. Spray, vask med en myk klut og tørk av eventuell fukt. Dersom det vanlige rengjøringsmiddelet ikke gir ønsket effekt, kan du benytte sitron eller vinsyre fra apotek. Spe syren ut i henhold til anvisningen på middelet og ha vesken på porselenet. Tørk eller gni den fuktige flaten og skyll grundig. Kalkflekker fjerner du med vanlig husholdningseddik (max 12%). Dersom eddiken varmes opp, virker den enda bedre.

Bruk aldri rengjøringsmidler med slipeeffekt, dette skader glasuren på sikt. Bruk heller aldri sterkt alkaliske, lutbaserte avløpsrensere, siden disse kan være skadelig for både porselen og miljø.

For skåler som skal stå på sted uten oppvarming bør man tømme sisternen og helle ca 4 dl frostvæske i vannlåsen. Bruk et miljøvennlig produkt.

For produkter med spyleknapp/plastdetaljer bør det unngås å få rengjøringsmidler på denne for å unngå misfarging eller at plastdetaljene sprekker. Bruk varmt vann og tørk av med en klut.

### Ettersyn/kontroll

Grundig, regelmessig rengjøring. Seter må etterstrammes etter behov.

### Reservedeler

Art kode NR	Art kode SE	Gtin	Produkt
6191694	7828039	7333123859433	Monteringssett for veggskål
6191695	7824036	7333123859440	Slim toalettsete, glossy hvit
6191696	7828040	7333123859457	Hengsler for toalettsete, hvitt
6191697	7824037	7333123859464	Slim toalettsete, matt sort
6191698	7828041	7333123859471	Hengsler for toalettsete sort

Produced  
for Ahlsell  
www.ahlsell.com

**a-c**  
a-collection

