

Servant ED2-0

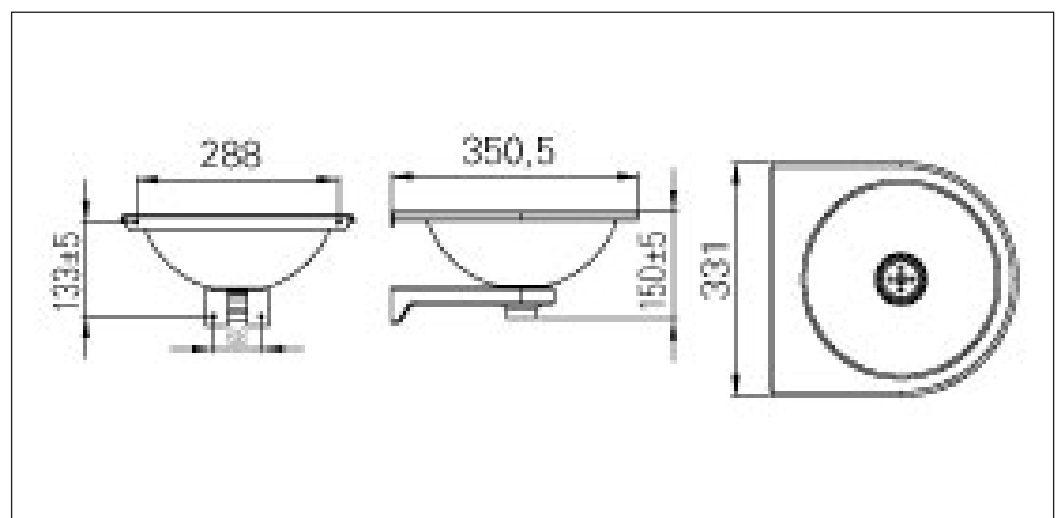
Art. nr. ED2-0
GTIN 7055570015117
NRF nr. 7513013
NOBB nr. 41991698



Utvendig mål i mm 331 x 350 x 150
Dybde i mm 106
Material AISI 304
Monteringshøyde i mm 850
Bruttovekt i kg 1.40
Vekt, pall 109.00
Antall pr. pall 60

Beskrivelse

ED2-0 er en enkel liten servant for veggmontering. Servanten leveres med kuppelrist og støttebrakett.



Installasjon ED2-0

MONTERING:

Medfølgende i esken:

- * Servant
- * Ventil m/kuppelrist 1 1/4" og 1 1/2"
- * Pakning celleprene
- * Støttebrakett
- * Monteringssett

Påse at alle deler er på plass før monteringsarbeid påstartes.

Monter ventilen og støttebraketten til vasken. Fest vasken til veggen gjennom festehullene i støttebraketten og oppbrettskanten på vasken. Skruer medfølger.

Vedlikehold ED2-0

RESERVEDELER:

Ventil m/ kuppelrist 1 1/4" og 1 1/2": 79136

Pakning celleprene: 91099

Støttebrakett: 91017

Skruepose: YMX01

VEDLIKEHOLD:

INTRAS PRODUKTER I RUSTFRITT STÅL

For at ditt Intra-produkt i rustfritt stål AISI304 skal beholde opprinnelig kvalitet og utseende anbefaler vi regelmessig rengjøring. Bruk mild såpe eller rengjøringsmidler spesielt beregnet for rustfritt stål og rent vann. Tørk deretter av overflaten med en tørr klut.

Bruk aldri rengjøringsmidler som inneholder klor, jod, fluor eller slipemidler på rustfritt stål.

Unngå også kontakt med syreoppløsninger og andre stoffer som ikke er forenlige med rustfritt stål.

Husk at blant annet næringsmidler og hudpleieprodukter kan inneholde slike stoffer, som for eksempel ketchup, juice, salt, enkelte renskremer og neglelakk, etc. Fjern omgående søl av slikt.

Pass på følgende:

* La ikke vann eller annen væske tørke inn. Dette for å unngå skjolder på overflaten.

* Selv om rustfritt stål tåler hard behandling, vil det lett få riper av skarpe gjenstander. For produkter med normalpolert (børstet) finish vil dette synes godt når produktet er nytt, men etter en tids bruk vil det utjevnes uten at stålet mister sin glans. For produkter i sateng og slipt finish vil ripene alltid være godt synlige. Bruk aldri skurepulver eller stålull på rustfritt stål. I tillegg til at det riper opp stålet vil stålull etterlate seg små partikler som kan utvikle seg til rustflekker som over tid kan angripe stålet.

* Rustfritt stål må ikke være i kontakt med, eller i miljøer med kloroppløsninger over lengre tid.

* Sølvpudder setter flekker som ikke kan fjernes.